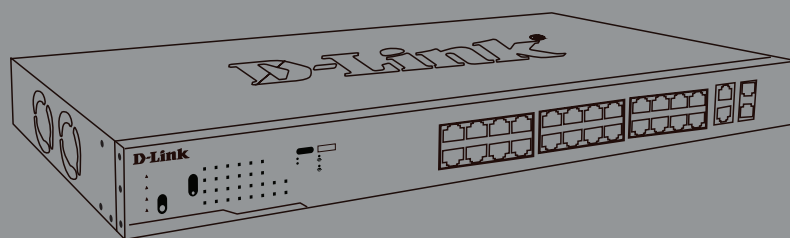




Краткое руководство по установке

DGS-1026MP



Неуправляемый коммутатор с 24 портами 10/100/1000Base-T, 2 комбо-портами 100/1000Base-T/SFP и функцией энергосбережения (24 порта с поддержкой PoE 802.3af/at (30 Вт), PoE-бюджет 370 Вт)

Правила и условия безопасной эксплуатации

Внимательно прочитайте данный раздел перед установкой и подключением устройства. Убедитесь, что устройство и кабели не имеют механических повреждений. Устройство должно быть использовано только по назначению, в соответствии с кратким руководством по установке.

Устройство предназначено для эксплуатации в сухом, чистом, не запыленном и хорошо проветриваемом помещении с нормальной влажностью, в стороне от мощных источников тепла. Не используйте его на улице и в местах с повышенной влажностью. Не размещайте на устройстве посторонние предметы. Вентиляционные отверстия устройства должны быть открыты. Температура окружающей среды в непосредственной близости от устройства и внутри его корпуса должна быть в пределах от 0 до +50 °С.

Электропитание должно соответствовать параметрам электропитания, указанным в технических характеристиках устройства. Для подключения необходима установка легкодоступной розетки вблизи оборудования.

Не вскрывайте корпус устройства! Перед очисткой устройства от загрязнений и пыли отключите питание устройства. Удаляйте пыль с помощью влажной салфетки. Не используйте жидкие/аэрозольные очистители или магнитные/статические устройства для очистки.

Избегайте попадания влаги в устройство.

Устройство должно также быть заземлено, если это предусмотрено конструкцией корпуса или вилки на кабеле питания.

Срок службы устройства – 2 года.

Гарантийный период исчисляется с момента приобретения устройства у официального дилера на территории России и стран СНГ и составляет один год.

Вне зависимости от даты продажи гарантийный срок не может превышать 2 года с даты производства изделия, которая определяется по 6 (год) и 7 (месяц) цифрам серийного номера, указанного на наклейке с техническими данными.

Год: 9 - 2009, А - 2010, В - 2011, С - 2012, D - 2013, Е - 2014, F - 2015, G - 2016, Н - 2017.

Месяц: 1 - январь, 2 - февраль, ..., 9 - сентябрь, А - октябрь, В - ноябрь, С - декабрь.

При обнаружении неисправности устройства обратитесь в сервисный центр или группу технической поддержки D-Link.

О данном руководстве

Данное руководство содержит пошаговые инструкции по установке неуправляемого коммутатора DGS-1026MP. Помните, что приобретенная Вами модель может незначительно отличаться от изображенной на иллюстрациях.

Комплект поставки

Комплект поставки DGS-1026MP должен содержать следующие компоненты:

- Коммутатор DGS-1026MP
- 2 крепежных кронштейна для установки в 19-дюймовую стойку
- Комплект для монтажа
- 4 резиновые ножки
- 2 заглушки для SFP-разъема
- Кабель питания
- Краткое руководство по установке

Если что-либо отсутствует или есть повреждения, обратитесь к Вашему поставщику.

Обзор аппаратной части

Индикаторы

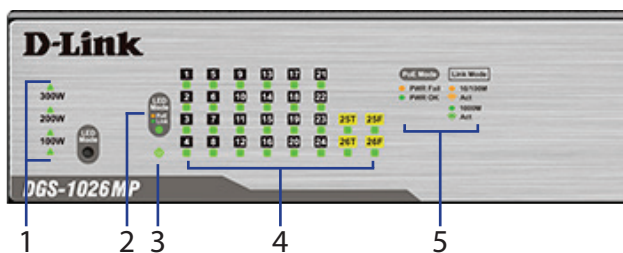


Рисунок 1

#	Индикатор	Состояние	Описание
1	Бюджет мощности PoE	Горит красным светом	(Индикатор над "300W") Общая потребляемая мощность PoE составляет от 301 до 370 Вт.
		Горит желтым светом	(Индикатор под "300W") Общая потребляемая мощность PoE составляет от 201 до 300 Вт.
		Горит зеленым светом	(Индикатор под "200W") Общая потребляемая мощность PoE составляет от 101 до 200 Вт.
		Горит зеленым светом	(Индикатор под "100W") Общая потребляемая мощность PoE составляет от 1 до 100 Вт.
		Не горит	Устройство с поддержкой PoE не подключено к коммутатору.
2	LED Mode	Горит зеленым светом	Индикаторы портов отображают состояние соединения на порту. Смотрите ниже Link/Act для получения дополнительной информации.
		Горит желтым светом	Индикаторы портов отображают состояние PoE. Смотрите ниже PoE Mode для получения дополнительной информации.
3	Питание	Горит зеленым светом	Питание включено.
		Не горит	Питание выключено.
4	Link/Act Порты 1 ~ 26	Горит желтым светом	К порту подключено устройство на скорости 10/100 Мбит/с.
		Мигает желтым светом	На порту выполняется передача или прием данных на скорости 10/100 Мбит/с.
		Горит зеленым светом	К порту подключено устройство на скорости 1000 Мбит/с.
		Мигает зеленым светом	На порту выполняется передача или прием данных на скорости 1000 Мбит/с.
5	PoE Mode Порты 1 ~ 24	Горит желтым светом	Подача питания PoE на порту не осуществляется.
		Горит зеленым светом	Подача питания PoE на порту осуществляется надлежащим образом.

Таблица 1

Компоненты передней панели

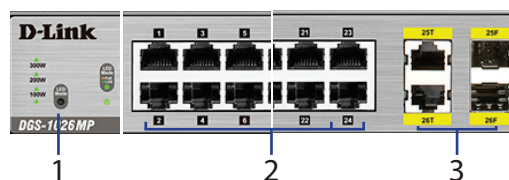


Рисунок 2

#	Компонент	Описание
1	LED Mode	Нажмите кнопку, чтобы установить для индикаторов портов режим отображения состояния PoE или соединения. Цвет индикатора LED Mode будет информировать о том, какой режим установлен в настоящий момент.
2	Порты 1 ~ 24	Порты 10/100/1000Base-T с поддержкой PoE для подключения Ethernet-устройств и устройств с поддержкой PoE.

#	Компонент	Описание
3	Порты 25 ~ 26	Комбо-порты 100/1000Base-T/SFP. Когда один из двух интерфейсов комбо-порта задействован, другой его интерфейс не используется. Например, использование интерфейса SFP на порту 25 приведет к тому, что интерфейс RJ-45 на порту 25 станет недоступным.

Таблица 2

Компоненты задней панели



Рисунок 3

#	Компонент	Описание
1	Слот для кенсингтонского замка	Слот предназначен для установки кенсингтонского замка.
2	Switch GND	Компонент предназначен для заземления коммутатора.
3	Слот для фиксатора для кабеля питания	Слот предназначен для установки на коммутаторе фиксатора для кабеля питания.
4	Разъем для подключения кабеля питания	Разъем предназначен для подключения к коммутатору кабеля питания.

Таблица 3

Установка коммутатора

Перед подключением к сети

Соблюдайте следующие меры предосторожности, чтобы предотвратить незапланированное выключение устройства, повреждение оборудования или нанесение вреда человеку:

- Установите DGS-1026MP в прохладном и сухом месте для обеспечения надлежащей рабочей температуры и влажности (см. "Технические характеристики").
- Установите коммутатор в том месте, где отсутствуют источники сильного электромагнитного поля, вибрация, пыль и воздействие прямых солнечных лучей.
- Оставьте по меньшей мере 10 см пространства слева и справа от коммутатора для обеспечения вентиляции.
- Осмотрите кабель питания и убедитесь в безопасности его подключения к соответствующему разъему на задней панели коммутатора.

- Не размещайте никаких устройств на поверхности коммутатора.

Установка коммутатора на плоскую поверхность

В комплект поставки DGS-1026MP входит набор клейких резиновых ножек, которые позволяют без риска повреждения устройства разместить коммутатор на плоской поверхности, например, на столе. Чтобы прикрепить резиновые ножки, просто расположите их по углам нижней панели коммутатора.



Рисунок 4

Установка коммутатора в стойку

Коммутатор DGS-1026MP может быть установлен в 19-дюймовую стойку. Следующие инструкции описывают процесс установки коммутатора в стойку:

1. Прикрепите входящие в комплект поставки кронштейны к боковым панелям коммутатора и зафиксируйте их с помощью входящих в комплект поставки винтов.

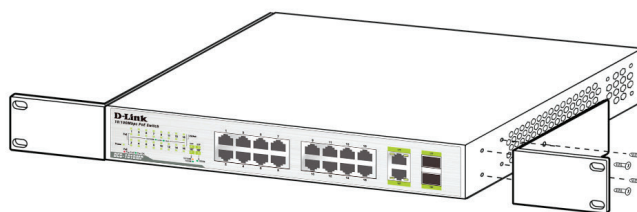


Рисунок 5

2. Установите коммутатор в стойку и закрепите его с помощью винтов, входящих в комплект поставки стойки.

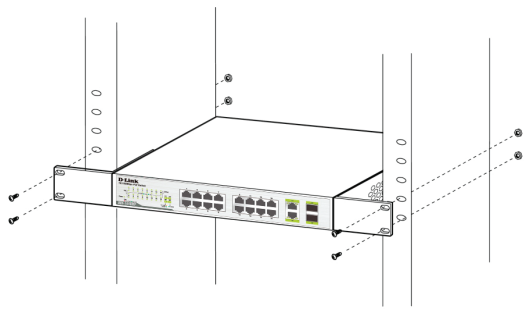


Рисунок 6

Заземление коммутатора

Данный раздел содержит информацию о способе заземления коммутатора. Данную процедуру необходимо выполнить перед включением питания коммутатора.

Необходимые инструменты и оборудование

- Винт заземления (входит в комплект для монтажа) и винт М4 х 6 мм (не входит в комплект для монтажа).
- Провод заземления (не входит в комплект для монтажа). Характеристики провода заземления должны соответствовать региональным требованиям по установке. В зависимости от источника питания и системы, для установки требуется медный провод (от 12 до 6 AWG). Рекомендуется использовать имеющиеся в продаже провода 6 AWG. Длина кабеля зависит от расположения коммутатора по отношению к средствам заземления.
- Отвертка (не входит в комплект для монтажа).

Коммутатор можно заземлить, выполнив следующие шаги:

1. Убедитесь, что питание коммутатора выключено.
2. Прикрутите клемму заземляющего провода винтом заземления к коммутатору.
3. Прикрутите клемму на противоположной стороне провода заземления к разъему заземления на стойке, в которую установлен коммутатор.
4. Проверьте надежность существующих соединений.

Установка фиксатора для кабеля

Для предотвращения случайного отключения кабеля питания рекомендуется установить фиксатор.

1. Установите стяжку замком вниз в отверстие, расположенное под разъемом питания, как показано на Рис. 7.

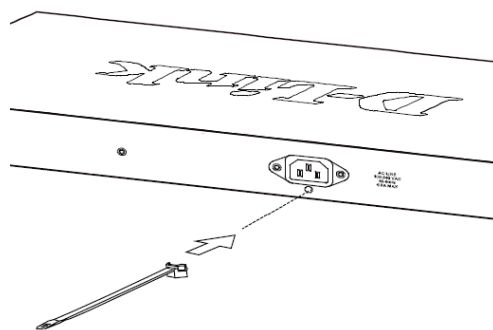


Рисунок 7

2. Подключите кабель питания к коммутатору.

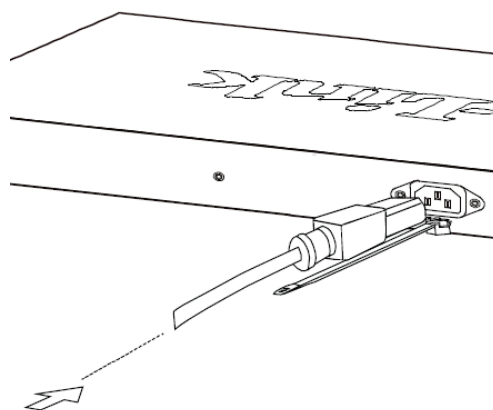


Рисунок 8

3. Наденьте зажим на стяжку и сместите его в сторону разъема питания.

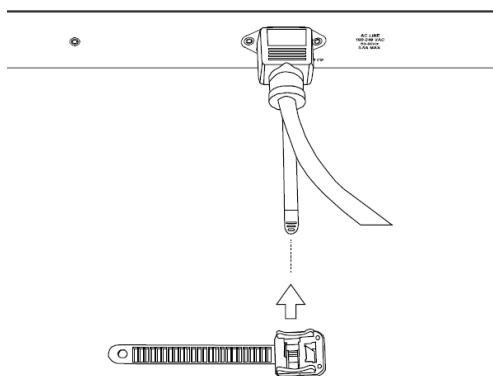


Рисунок 9

4. Оберните ленту зажима вокруг кабеля и вставьте ее в фиксирующий замок.

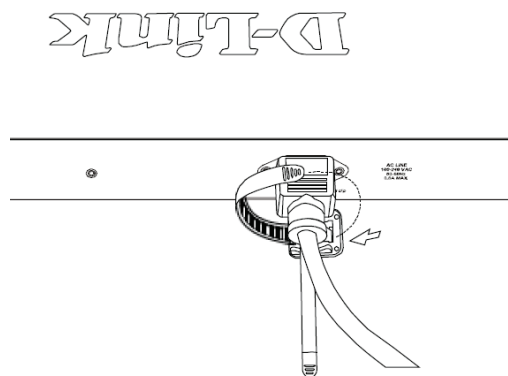


Рисунок 10

Подключение коммутатора к сети

После того как коммутатор был успешно установлен, его можно подключить к сети одним из следующих трех способов:

Подключение коммутатора к конечному узлу или питаемому устройству

Для подключения коммутатора к компьютеру с сетевым адаптером 10/100/1000Base-T с разъемом RJ-45 используйте стандартный Ethernet-кабель. Благодаря поддержке технологии PoE к коммутатору можно подключить устройства, соответствующие стандарту IEEE 802.3af/at, такие как сетевые камеры или IP-телефоны, и обеспечить подачу питания на эти устройства.

Подключение коммутатора к концентратору или коммутатору

Для подключения коммутатора к концентратору или другому коммутатору используйте прямой или кроссовый кабель.

Подключение коммутатора к магистрали сети или серверу

Любой из портов устройства может использоваться для подключения коммутатора к магистрали сети или серверу.

Дополнительная информация

Для получения дополнительной информации об устройстве посетите Web-сайт

<http://www.dlink.ru>.

Технические характеристики

Аппаратное обеспечение

Интерфейсы	24 порта 10/100/1000Base-T с поддержкой PoE	2 комбо-порта 10/100/1000Base-T/SFP
Индикаторы	На устройство: Power/PoE Power Budget На порт: Activity/Link/Speed На порт PoE: Power Fail/Power OK	
Стандарты	IEEE 802.3 10Base-T Ethernet IEEE 802.3u 100Base-TX IEEE 802.3ab 1000Base-T	IEEE 802.3z 1000Base-X Управление потоком IEEE 802.3x IEEE 802.3az Energy Efficient Ethernet (EEE)

Производительность

Коммутационная матрица	52 Гбит/с	
Скорость перенаправления 64-байтных пакетов	38,69 Mpps	
Интерфейс обмена данными	Автоматическое определение MDI/MDIX	
Метод коммутации	Store-and-forward	
Таблица MAC-адресов	8К записей	
Буфер пакетов	512 Кбайт	

Физические параметры

Размеры (Д x Ш x В)	440 x 250,4 x 44 мм	
Вес	3,1 кг	

Условия эксплуатации

Питание на входе	От 100 до 240 В переменного тока, 50/60 Гц	
Потребляемая мощность	Максимальная: 444,1 Вт (функция PoE включена) 82,1 Вт (функция PoE выключена)	В режиме ожидания: 100 В: 18,35 Вт 240 В: 18,25 Вт
Стандарты PoE	IEEE 802.3at	IEEE 802.3af
Порты с поддержкой PoE	Порты 1-24	

Бюджет мощности PoE	370 Вт	Макс. 30 Вт на порт PoE
Система вентиляции	2 вентилятора Smart	
Температура	Рабочая: от 0 до 50 °C	Хранения: от -40 до 70 °C
Влажность	Рабочая: от 10% до 90% (без конденсата)	Хранения: от 5% до 90% (без конденсата)
MTBF (часы)	205 975	
Тепловыделение	1 515 BTU/ч	
Прочее		
EMI	FCC Class A CE CCC RoHS	VCCI BSMI RCM
Безопасность	UL/CSA 60950-1 EN 60950-1	IEC 60950-1

ТЕХНИЧЕСКАЯ ПОДДЕРЖКА

Обновления программного обеспечения и документация доступны на Интернет-сайте D-Link. D-Link предоставляет бесплатную поддержку для клиентов в течение гарантийного срока. Клиенты могут обратиться в группу технической поддержки D-Link по телефону или через Интернет.

Техническая поддержка компании D-Link работает в круглосуточном режиме ежедневно, кроме официальных праздничных дней. Звонок бесплатный по всей России.

Техническая поддержка D-Link:

8-800-700-5465

Техническая поддержка через Интернет:

<http://www.dlink.ru>

e-mail: support@dlink.ru

Изготовитель:

Д-Линк Корпорейшн, 114, Тайвань, Тайпей, Нэйху Дистрикт, Шинху 3-Роуд, № 289

Уполномоченный представитель, импортер:

ООО "Д-Линк Трейд"

390043, г. Рязань, пр. Шабулина, д.16

Тел.: +7 (4912) 575-305

ОФИСЫ

Россия
Москва, Графский переулок, 14
Тел.: +7 (495) 744-00-99
E-mail: mail@dlink.ru

Україна
Київ, вул. Межигірська, 87-А
Тел.: +38 (044) 545-64-40
E-mail: ua@dlink.ua

Moldova
Chisinau; str.C.Negruzzi-8
Tel: +373 (22) 80-81-07
E-mail: info@dlink.md

Беларусь
Мінск, пр-т Незалежнасці, 169
Тэл.: +375 (17) 218-13-65
E-mail: support@dlink.by

Қазақстан
Алматы, Құрманғазы к-сі, 143 үй
Тел.: +7 (727) 378-55-90
E-mail: almaty@dlink.ru

Հայաստան
Երևան, Դավթաշեն 3-րդ
թաղամաս, 23/5
Հեռ. +374 (10) 39-86-67
Էլ. փոստ info@dlink.am

Latvija
Rīga, Lielirbes iela 27
Tel.: +371 (6) 761-87-03
E-mail: info@dlink.lv

Lietuva
Vilnius, Žirmūnų 139-303
Tel.: +370 (5) 236-36-29
E-mail: info@dlink.lt

Eesti
E-mail: info@dlink.ee

Türkiye
Uphill Towers Residence A/99
Ataşehir /ISTANBUL
Tel: +90 (216) 492-99-99
Email: info.tr@dlink.com.tr

ישראל
רח' המגשימים 20
קרית מטלון
פתח תקווה
972 (3) 921-28-86
support@dlink.co.il



Версия 1.0 2017-12-22