

ЛКД СУ-25 01

считыватель бесконтактных карт



Инструкция по быстрому запуску

Версия 1.1



www.luis.ru

Благодарим за приобретение нашего продукта. В случае возникновения каких-либо вопросов, связывайтесь с продавцом оборудования.

Данная инструкция подходит для считывателей бесконтактных карт ЛКД СУ-25 01.

Сведения, представленные в данном руководстве, верны на момент опубликования. Производитель оставляет за собой право в одностороннем порядке без уведомления потребителя вносить изменения в изделия для улучшения их технологических и эксплуатационных параметров. Вид изделий может незначительно отличаться от представленного на фотографиях. Обновления будут включены в новую версию данной инструкции. Мы своевременно вносим изменения.

СОДЕРЖАНИЕ

1. ВВЕДЕНИЕ	7
1.1. Вид спереди.....	7
1.2. Вид сбоку и вид сзади.....	Ошибка! Закладка не определена.
2. ПОДКЛЮЧЕНИЕ ПРОВОДКИ И МОНТАЖ	8
2.1. Описание терминала	8
2.2. Подключение проводки	8
2.3. Монтаж считывателя карт	9
3. ЗВУКОВОЕ ОПОВЕЩЕНИЕ И ИНДИКАТОР	10
4. СПЕЦИФИКАЦИЯ	11

Правовая информация

	<p>Данное устройство протестировано и признано соответствующим требованиям части 15 правил FCC. Эти ограничения введены для того, чтобы в разумных пределах обеспечить защиту от нежелательных и вредных помех в жилых помещениях. Настоящее оборудование генерирует, использует и может излучать радиоволны. Использование данного оборудования в жилых помещениях может сопровождаться помехами для радиоприема. Все расходы на устранение данной проблемы ложатся на конечного пользователя.</p> <p>При работе устройства должны соблюдаться следующие условия:</p> <ul style="list-style-type: none"> • устройство не должно создавать вредных помех; • устройство должно принимать любые внешние помехи, включая помехи, которые могут привести к неправильной работе устройства.
	<p>Данный продукт, а также аксессуары к нему (при наличии) маркируется буквами «CE», таким образом подтверждая соответствие единым Европейским стандартам, описанным в Директиве по электромагнитной совместимости 2014/30/EC (EMC Directive 2014/30/EC) и Директиве об ограничении содержания вредных веществ (RoHS Directive 2011/65/EC).</p>
	<p>Продукты, отмеченные данным символом, не могут быть выброшены вместе с несортированными бытовыми отходами в ЕС (Директива WEEE 2012/19/EC). Для корректной утилизации верните данное оборудование вашему местному поставщику, когда вы будете покупать новое оборудование, или доставьте на специальный пункт сбора. Дополнительная информация доступна на сайте www.recyclethis.info.</p>
	<p>Продукты, отмеченные данным символом, не могут быть выброшены вместе с несортированными бытовыми отходами в ЕС (Директива 2006/66/EC). Подробная информация по батарее доступна в сопроводительной документации. Батарея, отмеченная данным символом, может дополнительно содержать буквенную маркировку для индикации компонентов кадмия (Cd), свинца (Pb) или ртути (Hg). Для корректной утилизации верните продукт вашему поставщику или на специальный пункт сбора. Дополнительная информация доступна на сайте www.recyclethis.info.</p>

Правила безопасности

Эти инструкции по технике безопасности должны обеспечить правильную эксплуатацию продукта во избежание опасности и повреждения имущества.

Инструкции разделены на **Предостережения** и **Предупреждения**:

Предостережения: Игнорирование любой из этих инструкций может привести к увечьям или смерти.

Предупреждения: Игнорирование любой из этих инструкций может привести к травме или повреждению оборудования.

Предостережения

- Эксплуатация оборудования должна осуществляться в строгом соответствии с правилами электробезопасности, пожарной безопасности и прочими нормативными требованиями, действующими в вашем регионе.
- Используйте только качественные источники питания. Параметры источника питания указаны в технической спецификации продукта. Мощность источника питания должна быть не менее заявленного энергопотребления.
- Не подключайте несколько устройств к одному источнику питания. Его перегрузка может привести к перегреву или возгоранию.
- Убедитесь, что электропитание отключено, прежде чем вы приступите к установке или демонтажу устройства.
- При установке на стену или на потолок необходимо тщательно закрепить устройство.
- При появлении дыма, запаха или шума в устройстве следует немедленно отключить кабель питания и связаться с сервисным центром.
- В случае неправильной работы продукта свяжитесь с продавцом или ближайшим сервисным центром. Не пытайтесь самостоятельно разбирать устройство. Мы не несем никакой ответственности за проблемы, возникшие в результате ремонта или обслуживания неуполномоченными на то лицами.

Предупреждения

- Не бросайте устройство, не подвергайте ее ударам и мощному электромагнитному излучению. Избегайте его установки на вибрирующих поверхностях или в местах с сильной тряской.
- Не используйте устройство в очень жарких или холодных условиях (обратитесь к спецификации устройства, чтобы выяснить рабочий диапазон температур), а также влажных или пыльных местах, так как это может привести к возгоранию или поражению электрическим током.

- Запрещается использовать оборудование условиях плохой вентиляции или в непосредственной близости от обогревателей и батарей отопления (несоблюдение запрета может привести к пожару).
- Для очистки внутренней и внешней поверхности крышки устройства используйте мягкую и сухую ткань. Не используйте спиртосодержащие чистящие средства.
- Сохраняйте упаковку после распаковки продукта для дальнейшего использования. В случае выхода продукта из строя вам потребуется вернуть ее производителю, и транспортировка должна осуществляться в оригинальной упаковке. В противном случае устройство может быть повреждено, что повлечет дополнительные расходы.
- Неправильное использование или замена аккумулятора может привести к взрыву. Батареи нужно менять на элементы такого же либо эквивалентного типа. Утилизацию использованных батарей следует выполнять согласно инструкции производителя.

Рекомендации по эксплуатации

- Чтобы обеспечить надлежащую работу считывателя карт, ознакомьтесь и неукоснительно соблюдайте приведенные ниже правила.
- Если подача питания на считыватель осуществляется от контроллера, рекомендуемое расстояние до источника питания не должно превышать 100 м. Если это расстояние больше, для подачи питания на считыватель карт рекомендуется использовать внешний линейный и неотключаемый источник питания 12 В (-10... +10%).
- Чтобы обеспечить установление связи между контроллером и считывателем карт, вы должны использовать кабель RVVP сечением не менее 0.5 кв. мм.
- При установке сразу нескольких считывателей карт между ними нужно выдерживать расстояние не менее 30 см.
- Чтобы снизить уровень помех при передаче данных на большом расстоянии, защитный экран кабеля следует соединить с элементом системы заземления как контроллера, так и терминала считывателя карт.

1. Введение

Считыватель бесконтактных карт ЛКД СУ-25 01 с частотой 13.5 МГц предназначен для считывания и передачи номеров карт (UID) форматов Mifare в контроллеры доступа по интерфейсу Wiegand.

1.1. Вид спереди и сбоку

Вид спереди и сбоку считывателя карт представлен ниже.

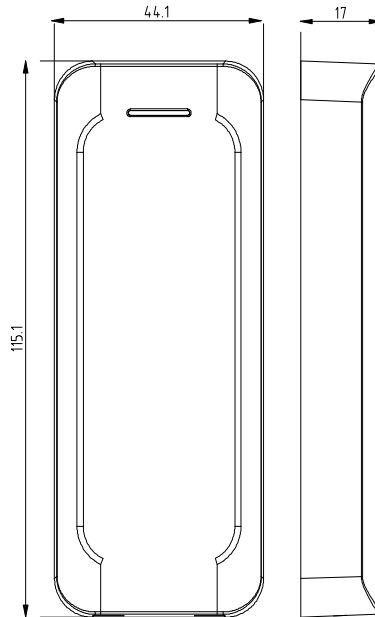


Рис. 1.1. Вид спереди и сбоку

1.2. Индикатор

Расположение индикатора на считывателе карт представлено ниже.

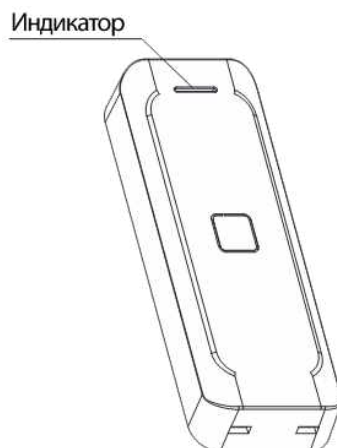


Рис. 1.2. Расположение индикатора

2. Подключение проводки и монтаж

2.1. Описание терминала

Описание 8 кабелей приведено ниже.

Цвет	Описание
Красный	Питание +12 В (DC)
Черный	Заземление
Пурпурный	Управление сигналом
Коричневый	ОК
Оранжевый	Ошибка
Зеленый	Wiegand W0
Белый	Wiegand W1
Синий	Wiegand 26/34

2.2. Подключение проводки

Подключение проводки между контроллером и считывателем карт необходимо для установления связи между ними.

Подключите проводку между контроллером и считывателем карт, как это описано ниже.

1. Перед подачей питания перейдите в режим Wiegand.

Кабель	Метод подключения проводки	Режим Wiegand
Синий кабель Wiegand	Заземлен	Wiegand 26
	Не заземлен	Wiegand 34

2. Подключите проводку между контроллером и считывателем карт, как это показано ниже.

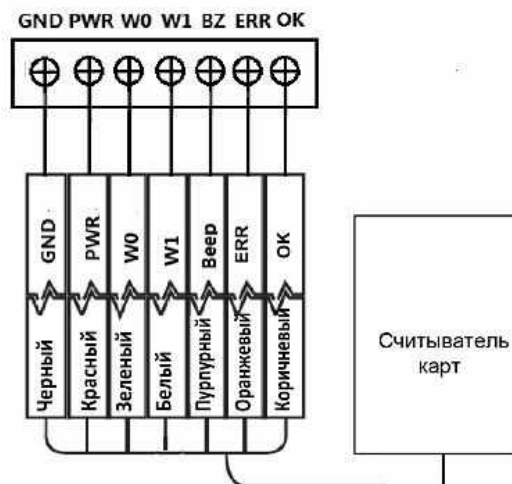


Рис. 2.1. Подключение проводки для установления связи в режиме протокола Wiegand

2.3. Монтаж считывателя карт

1. Закрепите пластину на стене или в другом месте, используя два винта (РА4×25-SUS). Убедитесь, что стрелки на пластине направлены вверх.

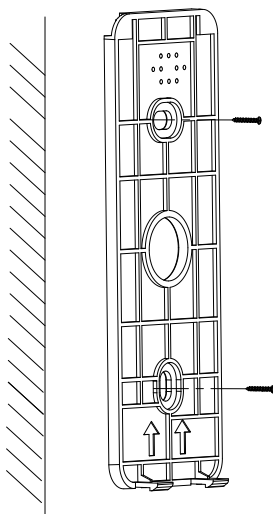


Рис. 2.2. Монтаж считывателя карт (шаг 1)

2. Проверьте, зафиксирована ли пластина и в правильном ли направлении.
3. Проведите устройством считывания карт по направлению от А до В вдоль стороны пластины до тех пор, пока нижняя часть устройства не совпадёт с пазом. Убедитесь, что устройство считывания карт плотно закреплено на стене или в другом месте установки.
4. Потяните и попробуйте переместить считыватель карт, чтобы убедиться, что он закреплен.
5. Нажмите на нижнюю часть считывателя карт, чтобы зафиксировать его на выступающем элементе пластины.

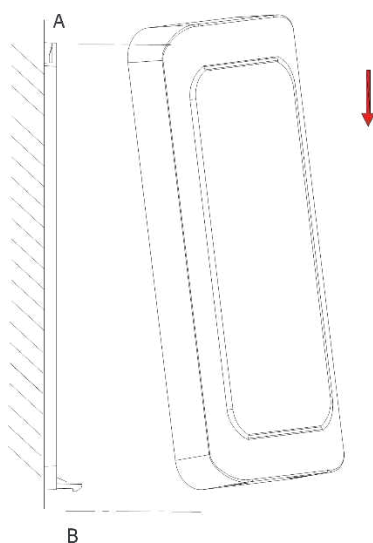


Рис. 2.3. Монтаж считывателя карт (шаги 3-5)

3. Звуковое оповещение и индикатор

После подачи питания на считыватель карт включится и один раз мигнет зеленым цветом светодиодный индикатор состояния. После этого он изменит свой цвет на красный и мигнет три раза. Затем звуковое устройство подаст сигнал, который будет указывать на завершение процедуры запуска.

Во время работы считывателя карт выполняется отправка различных звуковых сигналов, а также происходит изменение состояния светодиодного индикатора. Для получения дополнительной информации см. таблицы, приведенные ниже.

Звук оповещения	Описание
Один сигнал	Оповещение о прохождении карты.
	Оповещение о превышении периода времени, заданного для прохождения карты.
Два коротких сигнала	Оповещение о действительной карте.
Три длинных сигнала	Оповещение о недействительной карте.
Короткие непрерывные сигналы	Сигнал тревоги о несанкционированном вскрытии.
	Сигнал тревоги о состоянии звукового устройства.
Длинные непрерывные сигналы	Отсутствие шифрования считывателя карт.

Светодиодный индикатор	Описание
Зеленый цвет (мигает один раз) и красный цвет (мигает три раза)	На считыватель карт подано питание.
Непрерывно светится зеленым цветом в течение 3 с	Подтверждение операции нажатия кнопок или прохождения карты.
Периодически мигает зеленым цветом	Считыватель работает нормально.
Непрерывно светится красным цветом в течение 3 с	Отклонение операции прохождения карты.

4. Спецификация

Модель	ЛКД СУ-25 01
Поддерживаемые карты	Mifare (13.56 МГц)
Дальность считывания карты	30-50 мм
Интерфейсы	Wiegand 26/34
Сигнализация	Звуковая, светодиодная
Питание	12 В (DC), 160 мА, ≤2 Вт
Рабочая температура	-40°С...+70°С
Класс защиты	IP65
Размеры	115.9x43.3x17 мм
Монтаж	Накладной