

ГАРАНТИИ ИЗГОТОВИТЕЛЯ

Предприятие-изготовитель (изготовитель) гарантирует соответствие блока коммутации **БК-401** требованиям ТУ 6652-016-18336261-2015, при соблюдении условий эксплуатации, хранения и транспортирования.

Гарантийный срок эксплуатации - 18 месяцев со дня продажи, но не более 24 месяцев со дня изготовления.

Гарантийный срок хранения - 6 месяцев со дня изготовления.

Срок службы - не менее 5 лет.

Гарантийный ремонт производится изготовителем или его уполномоченным представителем.

Гарантийный ремонт блока не производится в случаях:

- нарушения правил транспортирования, хранения и монтажа;
- механических повреждений;
- аварийных электрических воздействий;
- действий неуполномоченных лиц.

Изготовитель имеет право производить изменения конструкции блока, не ухудшающие его эксплуатационные параметры.

Спорные вопросы по работоспособности блока рассматриваются на оборудовании изготовителя.

Изготовитель:
ООО "НПО "ВИЗИТ" им. В.Ф.Сотникова", Россия

Штамп ОТК:
Год выпуска:

ЕАС СЕ

По заказу:

ООО НПФ "МОДУС-Н", Россия,
127055, г. Москва, ул. Бутырский вал, д. 50
Многоканальный телефон: (499) 251-13-00
E-mail: domofon@domofon.ru
www.domofon.ru

ООО "Торговая домофонная компания", Украина,
03150, г. Киев, ул. В. Тютюнника, д. 5, офис 54
Телефон: (044) 246-65-38
E-mail: sale@doorphone.kiev.ua
www.domofon-vizit.kiev.ua

Поле для заполнения торговой организацией

Серийный номер:

Дата продажи:

Штамп:

БЛОК КОММУТАЦИИ БК-401

ПАСПОРТ



Блок коммутации домофона **БК-401** применяется в составе системы ограничения доступа в огороженную придомовую территорию и устанавливается в каждом подъезде / доме внутри огороженной территории.

Блок коммутации домофона **БК-401** (в дальнейшем - блок) предназначен для переключения подъездной линии связи и видеосигнала между линиями связи и видеосигнала блока управления и блока вызова, установленных на входе в огороженную придомовую территорию и блока управления и блока вызова, установленных в подъезде / доме.

КОМПЛЕКТНОСТЬ

Блок коммутации домофона БК-401 , шт.	1
Паспорт, шт.	1

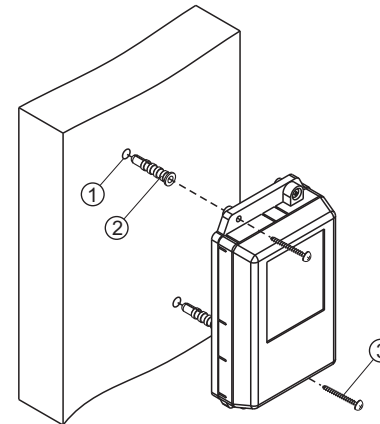
УКАЗАНИЯ МЕР БЕЗОПАСНОСТИ

В блоке нет напряжений выше 24 В.

Не производите монтажные и ремонтные работы при включённом питании.

ПОРЯДОК УСТАНОВКИ

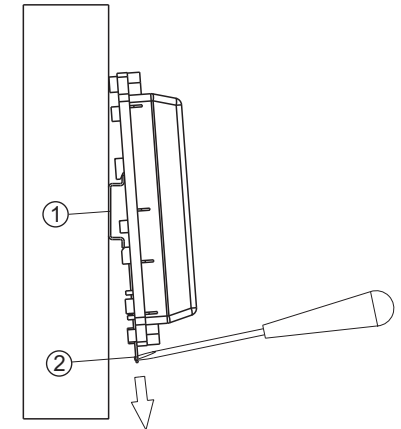
Конструкция блока предусматривает его установку на DIN-рейку или на стену.



- Просверлите в стене 2 отверстия (1) диаметром 6 мм и глубиной 30 мм.
- Вставьте дюбеля 6x30 (2) в отверстия.
- Закрепите блок на стене 2 шурупами 3.5x25 (3).

Дюбели и шурупы не входят в комплект принадлежностей

Рисунок 1 - Установка блока на стену

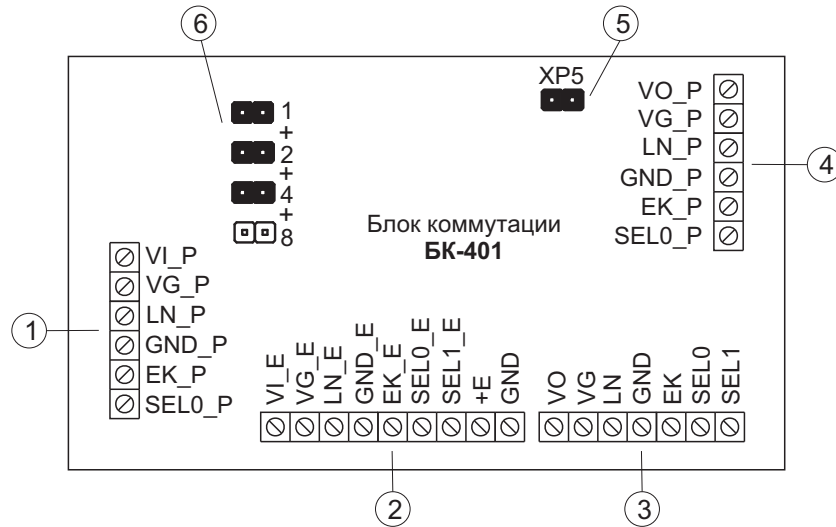


- (1) - DIN-рейка шириной 35 мм и толщиной 1-2 мм
- (2) - Пластина для фиксации на DIN-рейку

Рисунок 2 - Установка блока на DIN-рейку

ПОДКЛЮЧЕНИЕ И ПОДГОТОВКА К РАБОТЕ

- Для подключения блока к другим устройствам системы ограничения доступа используются клеммы на печатной плате БК-401. Для доступа к клеммам снимите верхнюю крышку блока. Расположение, назначение клемм и перемычек блока показано на рисунке 3.



- (1) - Клеммы для подключения блока управления / блока вызова, установленных на входе в огороженную придомовую территорию.
- (2) - Клеммы для подключения блока управления / блока вызова, установленных в подъезде / доме.
- (3) - Клеммы для подключения подъездной линии связи и видеосигнала.
- (4) - Клеммы для подключения блоков коммутации БК-401, установленных в других подъездах / домах (при последовательном соединении блоков коммутации).
- (5) - Перемычка для подключения согласующего резистора 75 Ом к линии видеосигнала. Должна быть установлена в конечном блоке в цепи видеосигнала, на остальных должна быть удалена.
- (6) - Перемычки для установки условного адреса подъезда / дома.

Рисунок 3 - Расположение, назначение клемм и перемычек блока

- Удалите перемычку XP5, если блок не является конечным в цепи видеосигнала.
- Установите перемычками **1+2+4+8** условный номер подъезда / дома. Зависимость условного номера от положения перемычек указана ниже в таблице.

Условный номер подъезда / дома	1	2	3	4	5	6	7	8
Положение перемычек в БК-401	1 + 2 + 4 + 8	1 + 2 + 4 + 8	1 + 2 + 4 + 8	1 + 2 + 4 + 8	1 + 2 + 4 + 8	1 + 2 + 4 + 8	1 + 2 + 4 + 8	1 + 2 + 4 + 8

ТЕХНИЧЕСКИЕ ХАРАКТЕРИСТИКИ

Напряжение питания, В	15 ± 1,5
Потребляемый ток (дежурный режим), мА , не более	15
Потребляемый ток (при вызове абонента с блока вызова, установленного на входе в огороженную придомовую территорию), мА , не более	100
Габаритные размеры, мм , не более	75x135x35
Масса, кг , не более	0,2

Блок предназначен для эксплуатации при температуре воздуха от **1 до 40 °С** и относительной влажности до **93%** при **25 °С**.

ТРАНСПОРТИРОВАНИЕ И ХРАНЕНИЕ

Упакованные блоки коммутации могут транспортироваться всеми видами транспорта, кроме негерметизированных отсеков самолетов и открытых палуб судов, в соответствии с правилами перевозки грузов, действующими на соответствующем виде транспорта.

Не допускается попадание атмосферных осадков на упаковку блока коммутации.

Блоки коммутации должны храниться в упакованном виде при температуре окружающего воздуха от **1 до 40 °С**, относительной влажности не более **80%** при температуре **25 °С** и отсутствии в окружающем воздухе кислотных, щелочных и других агрессивных примесей.