

Контроллер замка

PERCo-CL05

Руководство
пользователя





СОДЕРЖАНИЕ

1. НАЗНАЧЕНИЕ.....	3
2. ОТЛИЧИТЕЛЬНЫЕ ОСОБЕННОСТИ	3
3. ФУНКЦИОНАЛЬНАЯ СХЕМА	4
4. ЭКСПЛУАТАЦИЯ	4
4.1. УСЛОВИЯ ЭКСПЛУАТАЦИИ	4
4.2. ТРЕБОВАНИЯ ПО БЕЗОПАСНОСТИ ПРИ ЭКСПЛУАТАЦИИ	4
5. ВКЛЮЧЕНИЕ	5
6. РЕЖИМЫ РАБОТЫ.....	5
6.1. ИНДИКАЦИЯ РЕЖИМОВ РАБОТЫ	6
6.2. ИЗМЕНЕНИЕ РЕЖИМА РАБОТЫ КОНТРОЛЛЕРА	6
6.3. ПРОХОД ПО КАРТЕ ДОСТУПА.....	6
6.4. ПРОХОД ОТ КНОПКИ ДУ	8
7. ПОСТАНОВКА/СНЯТИЕ С ОХРАНЫ	8
8. КОМПЛЕКТ ПОСТАВКИ.....	8
9. ТРАНСПОРТИРОВКА И ХРАНЕНИЕ	9
10. МАРКИРОВКА	9
11. ОСНОВНЫЕ ТЕХНИЧЕСКИЕ ХАРАКТЕРИСТИКИ	9
12. ГАРАНТИЙНОЕ И ПОСЛЕ ГАРАНТИЙНОЕ ОБСЛУЖИВАНИЕ	10

Уважаемые покупатели!

PERCo благодарит Вас за выбор контроллера замка нашего производства. Сделав этот выбор, Вы приобрели качественное изделие, которое при соблюдении правил монтажа и эксплуатации прослужит Вам долгие годы.

Данное руководство содержит сведения, необходимые для наиболее полного использования возможностей контроллера замка PERCo-CL05 (далее по тексту — контроллер замка), входящего в единую систему безопасности и повышения эффективности предприятия PERCo-S-20, при его эксплуатации.

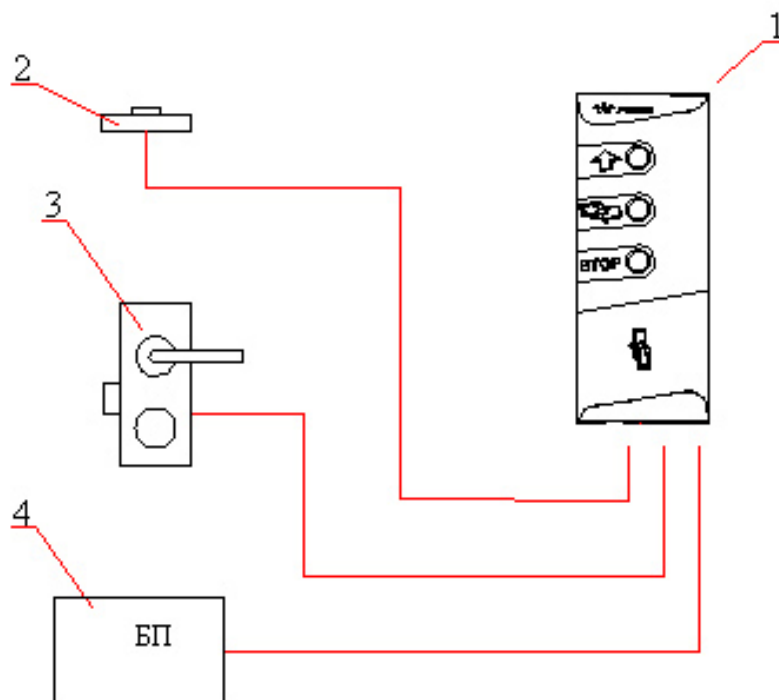
1. НАЗНАЧЕНИЕ

Контроллер замка предназначен для контроля доступа на объект, управления одним электромеханическим (электромагнитным) замком.

2. ОТЛИЧИТЕЛЬНЫЕ ОСОБЕННОСТИ

- Контроль входа в помещение.
- Моноблочная конструкция — считыватель встроен в корпус контроллера.
- Возможность работы в режиме верификации — контроллер замка позволяет разрешать проход по предъявлению карты только после получения соответствующего разрешения от программного обеспечения (более подробная информация о работе в режиме верификации приведена в руководстве администратора по программному обеспечению и руководстве оператора модуля «Верификация»).
- Возможность организовать проходы с коммиссионированием — контроллер поддерживает принцип разрешения доступа по правилу двух лиц. В данном режиме проход будет разрешен только в том случае если после предъявления карты доступа будет предъявлена коммиссионирующая карта доступа.
- Управление замком может осуществляться с помощью следующих устройств:
 - кнопка ДУ;
 - карта доступа, при поднесении ее к контроллеру;
 - компьютер (при подключении по локальной вычислительной сети).
- Постановка на охрану производится при помощи двойного поднесения карт доступа.

3. ФУНКЦИОНАЛЬНАЯ СХЕМА



1. Контроллер замка CL05
2. Кнопка ДУ
3. Электромеханический (электромагнитный) замок
4. Блок питания

4. ЭКСПЛУАТАЦИЯ

4.1. УСЛОВИЯ ЭКСПЛУАТАЦИИ

Контроллер замка по устойчивости к воздействию климатических факторов соответствует условиям УХЛ 4.2 по ГОСТ 15150-69 (для эксплуатации в помещениях с искусственно регулируемыми климатическими условиями).

Эксплуатация контроллера замка разрешается при температуре окружающего воздуха от +1 до +40°C и относительной влажности воздуха до 93% при +40°C.

Внимание! Не допускается:

- использование абразивных и химически активных веществ при чистке загрязненных наружных поверхностей корпуса контроллера замка;
- рывки и удары по корпусу контроллера замка, замку, датчику двери и кнопке ДУ, вызывающие их механические повреждения и деформацию.

4.2. ТРЕБОВАНИЯ ПО БЕЗОПАСНОСТИ ПРИ ЭКСПЛУАТАЦИИ

При эксплуатации контроллера замка PERCo-CL05 соблюдайте общие правила при работе с электрическими приборами.

Запрещается подключать источник питания в сеть с напряжением и частотой, отличающимися от значений, указанных в Паспорте на этот источник питания.

Требования безопасности при эксплуатации источника питания указаны в Паспорте на источник питания.

Не допускается эксплуатировать контроллер замка в условиях, не соответствующих требованиям, указанным в разделе Условия эксплуатации.

Запрещается эксплуатировать контроллер замка при напряжении питания, не соответствующем требованиям раздела Основные технические характеристики.

5. ВКЛЮЧЕНИЕ

Внимание! При эксплуатации контроллера замка соблюдайте общие правила при работе с электрическими приборами.

Убедитесь в правильности всех подключений и исправности сетевого кабеля источника питания.

Подключите сетевой кабель источника питания к розетке сети, с напряжением и частотой, указанными в Паспорте на этот источник питания.

Внимание! Запрещается подключать источник питания в сеть с напряжением и частотой, отличающимися от значений, указанных в Паспорте на этот источник питания.

При включении источника питания все световые индикаторы на корпусе контроллера замка будут мигать в течении 3 секунд. После окончания этого времени на индикаторах контроллера отобразится индикация последнего установленного режима работы.

6. РЕЖИМЫ РАБОТЫ

Контроллер замка как элемент системы безопасности обеспечивает следующие режимы работы:

- «Открыто» — замок находится в разблокированном состоянии, нажатие на кнопку ДУ игнорируются;

- «Контроль» — замок находится в заблокированном состоянии, нажатие на кнопку ДУ либо предъявление карты доступа, имеющей право на проход, приводит к разблокировке замка на время, заданное в процессе конфигурации системы;

- «Совещание» — аналогично режиму «Контроль» за исключением индикации;

- «Закрыто» — замок находится в заблокированном состоянии, нажатие на кнопку ДУ игнорируется, при предъявлении карты доступа будет событие о нарушении прав доступа. Открывание двери может привести к возникновению Тревоги (при установке соответствующих опций в ПО).

- «Охрана» — замок находится в заблокированном состоянии, нажатие на кнопку ДУ игнорируется, при предъявлении карты доступа, не имеющей права снятия с охраны, будет событие о нарушении прав

доступа. Открывание двери может привести к возникновению Тревоги (при установке соответствующих опций в ПО).

6.1. ИНДИКАЦИЯ РЕЖИМОВ РАБОТЫ

Индикация режимов работы осуществляется на корпусе контроллера и приведена в Таблице 1.

Таблица 1

Индикация режимов работы контроллера

Индикатор контроллера	Режим «Открыто»	Режим «Контроль»	Режим «Советование»	Режим «Охрана»	Режим «Закрыто»
зелёный	горит	не горит	горит	не горит	не горит
жёлтый	не горит	горит	горит	мигает	не горит
красный	не горит	не горит	не горит	мигает	горит

В режиме «Охрана» мигание желтого и красного индикаторов происходит поочередно.

6.2. ИЗМЕНЕНИЕ РЕЖИМА РАБОТЫ КОНТРОЛЛЕРА

Изменение режимов работы контроллера замка как элемента системы безопасности возможно только из программного обеспечения, за исключением постановки/снятия с охраны, которое возможно двойным поднесением карты доступа к считывателю. Более подробная информация об изменении режимов работы контроля приведена в соответствующих руководствах Администратора и оператора программного обеспечения.

6.3. ПРОХОД ПО КАРТЕ ДОСТУПА

Для осуществления прохода по карте доступа необходимо предъявить (поднести на расстояние 3 - 6 см.) эту карту доступа к корпусу контроллера.

При поднесении карты доступа к корпусу контроллера раздастся короткий звуковой сигнал, и желтый индикатор мигнет один раз.

Решение о разрешении доступа (разблокировка замка) принимается контроллером замка в зависимости от прав доступа предъявленной карты и текущего режима работы контроллера.

Доступ в режимах работа «Закрыто» и «Охрана» запрещен всегда.

Индикация контроллера при предъявлении карты доступа приведена в Таблице 2.

Индикация контроллера при предъявлении карты доступа

	Индикатор контроллера	Режим «Открыто»	Режим «Контроль»	Режим «Со-вещание»	Режим «Ох-рана»	Режим «За-крыто»
Предъявление карты, имеющей право на про-ход и не имеющий право постановки на охрану	зелёный	горит	горит	горит	Аналогично реакции на поднесение карты, не имеющей право на проход	В данном ре-жиме нет раз-решенных карт. Анало-гично реакции на поднесение карты, не имеющей право на проход
	жёлтый	не горит	не горит	не горит		
	красный	не горит	не горит	не горит		
	включение зуммера	на 1 сек	на 1 сек	на 1 сек		
Предъявление карты, не имеющей право на про-ход	зелёный	горит	не горит	не горит	не горит	не горит
	жёлтый	не горит	не горит	не горит	не горит	не горит
	красный	горит	горит	горит	горит	мигает
	включение зуммера	есть	есть	есть	есть	есть
Предъявление карты имеющей право на проход и пра-во постановки на охрану	зелёный	горит	горит	горит	мигает	В данном режиме нет разрешенных карт. Анало-гично реакции на поднесение карты, не имеющей право на проход
	жёлтый	мигает	мигает	мигает	мигает	
	красный	мигает	мигает	мигает	не горит	
	включение зуммера	на 1 сек	на 1 сек	на 1 сек	нет	

- При предъявлении карты в режимах «Открыто», «Контроль», «Совещание» в случае разрешения доступа световая и звуковая индикация изменяются в соответствии с Таблицей 2: если прохода не было — до истечения времени указанного при описании параметров функционирования контроллера, как время удержания исполнительного устройства в открытом состоянии; если проход был — до начала прохода.

- При запрете доступа световая и звуковая индикация изменяются в соответствии с Таблицей 2 на 2 с.

- При работе контроллера при включенной опции «верификация», после предъявления карты доступа контроллер ждет разрешения от программного обеспечения на проход. При этом на корпусе контроллера мигает зеленый и красный индикатор, замок остается в заблокированном состоянии. После поступления разрешения на проход, загорается зеленый индикатор и замок разблокируется. При запрете прохода загорится красный индикатор и включится зуммер, замок останется в заблокированном состоянии.

- При условии, что предъявленной карте доступа проход разрешен только при условии комиссионирования, контроллер будет ожидать предъявления комиссионированной карты. При этом на корпусе контроллера будет мигать желтый индикатор. После предъявления комиссионированной карты загорится зеленый индикатор.

6.4. ПРОХОД ОТ КНОПКИ ДУ

Для осуществления прохода от кнопки ДУ необходимо кратковременно нажать на нее. При этом произойдет разблокировка замка и изменится индикация на корпусе контроллера - загорится зеленый световой индикатор.

Индикатор будет гореть либо до начала совершения прохода, либо в течение времени, указанного при описании параметров функционирования контроллера, как время удержания исполнительного устройства в открытом состоянии.

В режимах работы «Открыто», «Закрыто» и «Охрана» нажатие на кнопку ДУ игнорируется.

7. ПОСТАНОВКА/СНЯТИЕ С ОХРАНЫ

Постановка/снятие с охраны контроллера замка осуществляется двойным поднесением карты, имеющей соответствующие права доступа. В случае использования опций комиссионирования и/или верификации смотри Приложение Д общего Руководства по эксплуатации для контроллеров системы S-20.

8. КОМПЛЕКТ ПОСТАВКИ

Контроллер PERCo-CL05, шт.	1
Металлическое основание, шт.	1
Джампер (перемычка), шт.	1
Монтажный комплект:	
- переходная розетка RJ45, шт.....	1
- дюбели пластмассовые, шт.	4
- шурупы, шт.	4
Упаковка, шт.	1
Паспорт, экз.	1
Руководство по эксплуатации, экз.....	1
Руководство пользователя, экз.	1

Примечание: В комплект поставки не входит блок питания.
При заказе его поставка оговаривается отдельно.

9. ТРАНСПОРТИРОВКА И ХРАНЕНИЕ

Контроллер замка в оригинальной упаковке предприятия-изготовителя допускается транспортировать только в закрытом транспорте (железнодорожных вагонах, контейнерах, закрытых автомашинах, трюмах, авиатранспортом и т.д.). Хранение контроллера замка допускается в закрытых помещениях при температуре окружающего воздуха от минус 20 до плюс 40°С и значении относительной влажности воздуха до 98% при 25°С. Условия транспортирования являются такими же, как условия хранения.

После транспортирования или хранения контроллера замка при отрицательных температурах или повышенной влажности воздуха контроллер замка непосредственно перед вводом в эксплуатацию должен быть выдержан без упаковки не менее 24 часов в помещении с нормальными климатическими условиями.

10. МАРКИРОВКА

Контроллер замка имеет маркировку в виде этикетки.

Этикетка расположена на обратной стороне корпуса контроллера замка.

Контроллер замка в комплекте упакован в картонную коробку, предохраняющую его узлы от повреждений во время транспортировки и хранения.

11. ОСНОВНЫЕ ТЕХНИЧЕСКИЕ ХАРАКТЕРИСТИКИ

Номинальное значение напряжения питания постоянного тока, В ...	12±1,2
Ток потребления, А, не более	0,15
Потребляемая мощность, Вт, не более	2
Типы карт доступа (брелоков).....	HID, EM-Marin
Дальности считывания кода при номинальном значении напряжения питания для различных карт (брелоков) составляют:	
- для карт доступа EM-Marin, см, не менее	8
- для карт доступа HID, см, не менее	5
Количество пользователей (карт доступа).....	до 50000
Количество событий.....	до 135000
Количество контролируемых дверей	1
Количество входов дистанционного управления	1
Количество выходов (открытый коллектор).....	1
Стандарт интерфейса связи	Ethernet (IEEE 802.3)
Длина кабеля подключения Ethernet, м.....	3
Длина кабеля подключения периферии, м	0,9
Масса контроллера, кг, не более	0,3
Габаритные размеры контроллера, мм.....	145x50x20
Средний срок службы, лет	8
Класс защиты от поражения электрическим током ...	III по ГОСТ Р МЭК730-1-94

12. ГАРАНТИЙНОЕ И ПОСЛЕ ГАРАНТИЙНОЕ ОБСЛУЖИВАНИЕ

Получить информацию о ближайших сервисных центрах PERCo Вы можете на нашем Интернет-сайте www.perco.ru, а также по телефонам **(812) 321-61-55, 292-36-05**.

Услуги, предоставляемые сервис - центрами PERCo:

- продажа оборудования и запчастей;
- гарантийный и послегарантийный ремонт оборудования;
- технические консультации;
- обучение пользователей.

Сервисные центры PERCo

Москва ул. Профсоюзная, д. 128, корп. 3 Тел.: + 7 495 514-35-84 Факс: + 7 495 913-30-39 E-mail: naladka@sotops.ru www.sotops.ru	ООО «АСБ СОТОПС»	Екатеринбург ВИЗ-Бульвар, д. 13/В, оф. 101 Тел./Факс: + 7 343 372-72-27 E-mail: serv@armoural.ru	ООО «АРМО-Урал Сервис»
Москва проезд Серебрякова, д.14,стр. 11 Тел.: + 7 495 229-45-15 Факс: + 7 495 229-45-15 доб. 201 E-mail: spetrenko@global-id.ru www.global-id.ru	ООО «ГЛОБАЛ АЙ ДИ»	Екатеринбург ул. Бажова, д. 103, оф. 42 Тел.: + 7 343 221-38-92 Факс: + 7 343 355-16-28 E-mail: support@atehn.ru www.atehn.ru	ООО «Активные технологии»
Москва ул. Матвеевская, д. 20, стр. 3 Тел.: + 7 495 921-38-76 Факс: + 7 495 921-38-76 E-mail: perco@sinf.ru www.sinf.ru	ЗАО «ЗАЩИТА ИНФОРМАЦИИ»	Екатеринбург ул. Коминтерна, дом № 16, офис 624 Тел.: + 7 343 253-89-88 Факс: + 7 343 253-89-88 E-mail: sc@novamatica.ru www.novamatica.ru	ООО «Новаматика»
Москва Ленинградский пр., 80, корп. 5А, офис 203 Тел.: + 7 495 799-92-80 Факс: + 7 495 799-92-81 E-mail: akim@megalion.ru www.proper.ru	ООО «Компания МЕГАЛИОН»	Екатеринбург ул. Вишневая, д.69, литер Б, офис 317 Тел.: + 7 343 382-08-42 Факс: + 7 343 382-08-42 E-mail: info@electrovision.ru www.electrovision.ru	ООО «Электровижн»
Москва Высоковольтный проезд, д.1, стр.49, офис 137 Тел.: + 7 495 640-50-50 Факс: + 7 495 640-50-50 E-mail: serv@mirdostupa.ru www.mirdostupa.ru	ООО «Мир доступа»	Нижний Новгород ул. Советская, д. 3 Тел.: + 7 831 246-35-17 Факс: + 7 831 246-16-22 E-mail: perco@r-style.nnov.ru www.r-style.nnov.ru	ООО «Эр-Стайл Волга интеграция»
Минск ул. Кульман, 2, офис 424 Тел.: + 375 17 292-35-52 Факс: + 375 17 292-70-52 E-mail: prosvet@securit.by www.securit.by	ИВООО «Просвет»	Одесса ул. Палубная, 9/3 Тел./Факс: +380 (48) 777-66-11 E-mail: yugo-zapad@optima.com.ua www.sw.odessa.ua	ООО "Агентство информационной безопасности «Юго-Запад» "
Минск ул. Машиностроителей, 29-502 Тел.: + 375 17 341-50-50 Факс: + 375 17 341-50-50 E-mail: support@secur.by www.secur.by	Сфератрэйд ОДО	Пермь ул.25 Октября, 72 Тел.: + 7 342 260-97-03 Факс: + 7 342 260-97-00 доб.116 E-mail: perco@grdn.ru www.grdn.ru	ООО «Гардиан»
Санкт-Петербург Аптекарский проспект, д. 2 Тел.: + 7 812 600-20-60 доб. 252,227 Факс: + 7 812 600-20-60 доб. 227 E-mail: marakhovskiy@garantgroup.com www.garantgroup.com	ООО «Компания «ГАРАНТ»»	Ростов-на-Дону ул.Ленина, 118-а Тел.: + 7 863 293-90-94 Факс: + 7 863 293-02-48 E-mail: perco@r-style.donpac.ru www.r-style.donpac.ru	ООО «Эр-Стайл Юг»
Санкт-Петербург ул. Бобруйская, д. 7, лит. «А» Тел.: + 7 812 542-57-05 Факс: + 7 812 542-57-05 E-mail: egorov_iv@intebro.ru www.intebro.ru	ООО «Интебро»	Тольятти ул. Юбилейная, 31- Е оф. 705 Тел.: + 7 8482 42-02-41 Факс: + 7 8482 70-65-46 E-mail: perco@unitcom.ru www.unitcom.ru	ООО «Юнит»
Барнаул проезд Полюсный, д.39 Тел.: + 7 3852 624-777 Факс: + 7 3852 624-888 E-mail: service@sp-e.ru www.sp-e.ru	ООО НТП «Специальная Электроника»	Тюмень ул. Северная, 3/2 Тел.: + 7 3452 46-13-65 Факс: + 7 3452 50-91-24 E-mail: tmnperco@tmk-pilot.ru www.tmk-pilot.ru	ООО ТМК «ПИЛОТ»
Воронеж ул. Свободы, дом 31, лит. А, пом. 1 Тел.: + 7 473 251-22-25 Факс: + 7 473 261-19-80 E-mail: AZimin@radomir.intercon.ru www.rmv.ru	ООО «Радомир»	Киев ул. Лятошинского, 12, к. 65 Тел.: + 380 44 331-82-21 Факс: + 380 44 331-81-66 E-mail: info@systcom.com.ua www.systcom.com.ua	ЧП «Системные коммуникации»
Воронеж ул. Текстильщиков, д. 2-А, офис 305 Тел.: + 7 473 251-52-36 Факс: + 7 473 251-52-36 E-mail: lumitar@mail.ru www.lumitar.ru	ООО «ЛЮМИТАР»	Челябинск ул. Каслинская, 30 Тел.: + 7 351 729-99-77 Факс: + 7 351 729-99-77 E-mail: service@ural-sb.ru www.ural-sb.ru	ООО «УРАЛ-системы безопасности»
Казань ул. Минская, 26 А Тел.: + 7 843 262-13-57 Факс: + 7 843 262-17-17 E-mail: forexsb@mail.ru www.forex-sb.ru	ООО «ФОРЭКС- СБ»	Караганда бульвар Мира, 19 Тел.: + 7 7212 50-03-49 Факс: + 7 7212 56-16-99 E-mail: service@htss.kz www.htss.kz	ТОО «Hi-Tec Security Systems»
Владивосток ул. Лазо, д. 26 Тел.: + 7 4232 20-97-07 Факс: + 7 4232 20-97-13 E-mail: dima@acustika.ru www.acustika.ru	ООО «Акустика Плюс»		

ООО «Завод ПЭРКо»

Тел.: (812) 329-89-24, 329-89-25

Факс: (812) 292-36-08

Юридический адрес:

180600, г. Псков, ул. Леона Поземского, 123 В

Техническая поддержка:

Тел./факс: (812) 321-61-55, 292-36-05

- | | |
|---------------------------|--------------------------------------------------------------|
| system@perco.ru | – по вопросам обслуживания электроники систем безопасности |
| turnstile@perco.ru | – по вопросам обслуживания турникетов, ограждений |
| locks@perco.ru | – по вопросам обслуживания замков |
| soft@perco.ru | – по вопросам технической поддержки программного обеспечения |

www.perco.ru

Утв. ~~№~~ .€J.20FF
Кор. ~~№~~ .0J.20FF
Отп. ~~№~~ .€J.201F



www.perco.ru

