



## Спецификация

|                                      |                                     |
|--------------------------------------|-------------------------------------|
| • Накладной монтаж                   | • Размеры: 131x46x20мм              |
| • Корпус из цинкового сплава         | • Видеосигнал 1Vp-p75Ω              |
| • Разрешение: 800 ТВЛ/1080P          | • Питание панели DC 10-15В          |
| • Тип сигнала: AHD/CVBS/CVI/TVI      | • Потребление 2.5 Вт                |
| • Встроенный считыватель 125кГц (EM) | • Темп. эксплуатации:-30°C to +60°C |
| • Формат передачи: WG26/ID           | • Антивандальное исполнение         |
| • Широкий угол обзора (120°)         | • Стандарты ISO/IEC10536            |

### Примечания:

Данная модель выпущена в двух исполнениях, версия от августа 2020 года была доработана согласно отзывам покупателей. В новой версии панели добавили регулировку громкости, отдельный выход для кнопки выхода в результате чего отличается схема подключения вызывной панели.

## Вызывная панель PVP-L9-HDRF v.8.1 со встроенным считывателем и контроллером

### ПРАВИЛА И УСЛОВИЯ БЕЗОПАСНОЙ ЭКСПЛУАТАЦИИ:

Устройство не предназначено для промышленной эксплуатации и может использоваться только в бытовых условиях: в квартирах, загородных домах, гостиничных номерах, бытовых помещениях магазинов, офисов или других бытовых помещениях.

Поддерживайте чистоту устройства - периодически протирайте корпус сухой мягкой тканью без использования жидких чистящих средств.

- Не роняйте устройство.

- Не устанавливайте устройство:

вблизи источников тепла (обогревателей, радиаторов и т.п.);

в местах скопления пыли и других загрязнений;

в зоне действия магнитных полей.

Корректность работы устройства может быть нарушена, если поблизости установлены мощные импульсные блоки питания, кондиционеры, микроволновые печи и другие устройства, создающие магнитное поле.

### ПРАВИЛА И УСЛОВИЯ ХРАНЕНИЯ, ПЕРЕВОЗКИ

Соблюдайте температурный режим эксплуатации устройства.

Используйте заводскую упаковку для защиты устройства от грязи, ударов, царапин и повреждений при транспортировке.

### ПРАВИЛА И УСЛОВИЯ УТИЛИЗАЦИИ

**Запрещается выбрасывать устройство вместе с бытовым мусором.**

Во избежание случаев поражения электрическим током и потери гарантии не разбирайте устройство. Не подвергайте устройство ударам и сильным вибрациям.

Не используйте источники питания, которые по характеристикам отличаются от требуемого. Если вы не уверены в типе источника питания, обратитесь к своему дилеру.

Не перегружайте электрические сети потребителями, так как это может привести к возгоранию и поражению электрическим током.

Установка данного устройства должна соответствовать всем требованиям безопасности.

Не используйте дополнительное оборудование, которое не совместимо и не рекомендовано производителем.

Прокладывайте кабеля таким образом, чтобы они были защищены от всевозможных повреждений.

Технические характеристики и дизайн продукта могут быть изменены без предварительного уведомления.

В случае обнаружения неисправности технического средства квалифицированную техническую помощь можно получить в службе поддержки по телефонам +7-495-620-09-89 или 8-800-555-77-63

В случае повреждения обратитесь в специализированный пункт утилизации электроприборов.

Адреса пунктов приема электроприборов на переработку вы можете получить в муниципальных служб вашего города. Правильная утилизация поможет предотвратить возможное вредное воздействие на окружающую среду и здоровье человека.

Претензии по качеству приобретенной продукции Polyvision конечный покупатель вправе предъявлять продавцу: авторизованному партнеру Polyvision.

**Изготовитель:** SHENZHEN EEGUARD TECHNOLOGY CO., LTD 201, Building A, Jingang Technology Industrial Park, Qiaotou Community, Fuhai Street, Baoan District, Shenzhen, China. T: +86 755 2332 0912

**Импортер:** ООО «Бизнес Центр Алгоритм» 350047, г. Краснодар, ул. Красных Партизан, д.249, офис 312

Тел.: +7(861) 201-52-41

**Срок гарантии:** 30 месяцев от даты производства, указанной на этикетке.

**Сведения о сертификации:** запросите копию сертификата соответствия у продавца.

## Описание и настройка:

### Описание встроенного контроллера и считывателя:

В память контроллера можно записать, до 100 пользовательских карт. Всё управление контроля доступа сопровождается светодиодной индикацией и звуковым сопровождением. Имеется возможность подключить внешний контроллер на большее число пользовательских карт (схема подкл. указана выше). Встроенный считыватель карт работает на расстоянии до 2 см.

### Описание логики работы Мастер карт:

Мастер карты используются когда необходимо добавить или удалить пользовательские карты, поэтому берегите Мастер карту для использования в будущем.

### Описание логики работы пользовательских ID-карт:

Когда зарегистрированная пользовательская карта подносится к считывателю, загорается индикатор, издаётся звуковой сигнал, подаётся команда на открытие замка.

### Добавление Мастер-карт:

При первом включении будет мерцать индикатор на кнопке вызывной панели и в такт мерцанию работать звуковая подсказка. Поднесите любую ID-карту в область для считывания карт. Прозвучит звуковой сигнал, звуковая подсказка отключится, мерцание кнопки сменится на постоянное свечение. Если необходимо запишите последовательно несколько Мастер-карт. Через 30 секунд бездействия контроллер выйдет из режима добавления Мастер-карт. Поднесенные карты успешно зарегистрированы.

### Добавление пользовательских карт:

Поднесите Мастер-карту к считывателю вызывной панели 1 раз, индикатор на кнопке начнёт светиться постоянно, после чего поднесите пользовательские карты последовательно. При каждом касании новой карты будет издаваться звуковой сигнал.

Для выхода из режима добавления пользовательских карт, коснитесь 1 раз новой записанной картой, либо ожидайте 30 секунд для выхода из режима добавления пользовательских карт.

### Очистка памяти контроллера (удаление всех карт):

#### С помощью Мастер карты:

Поднесите кратковременно Мастер-карту к считывателю 4 раза подряд. При успешной операции прозвучит звуковой сигнал.

#### С помощью Кнопки сброса:

На обратной стороне вызывной панели, нажмите кратковременно (менее 1 сек) кнопку переключения режимов сигнала, память контроллера очистится.

### Установка времени открывания замка:

По умолчанию время удержания на открытие замка составляет 5 секунд. Для изменения времени удержания замка необходимо:

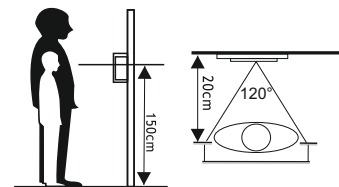
- 1) Подключить замок к вызывной панели.
- 2) Войти в инженерное меню видео домофона, установить время удержания замка (рекомендуется 1-2 сек).
- 3) Сделайте вызов с уличной панели, примите его, и в режиме разговора поднесите Мастер карту 1 раз к считывателю, и откройте замок, нажав на "ключ", после чего время открывания замка установится по видео домофону.

Новые партии уличных панелей от 01.09.2020 имеют отдельные провода для подключения внешней кнопки открытия двери, соответственно вместо вызова на монитор можно использовать внешнюю кнопку для установки времени открывания замка, для этого после поднесения мастер карты замкните провода EXIT\_COM1 и EXIT\_COM2 на необходимое время удержания замка, после чего время открывания замка установится по кнопке).

## Внешний вид

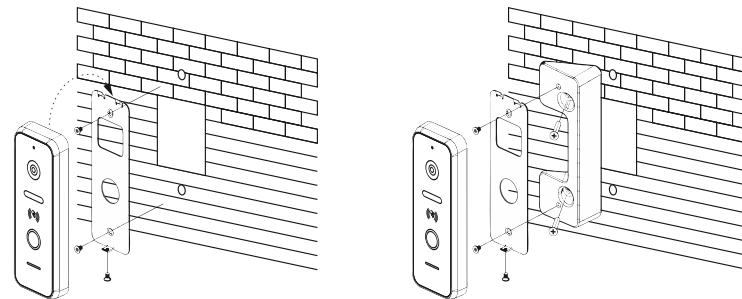


## Схема установки



1. Выберите наиболее подходящее положение вызывной панели, избегайте попадания прямых солнечных лучей на камеру, струй воды.
2. Рекомендуемая высота установки вызывной панели 1,5 ~ 1,6 метра.

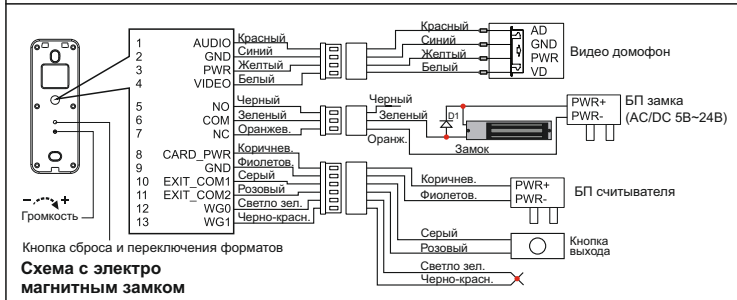
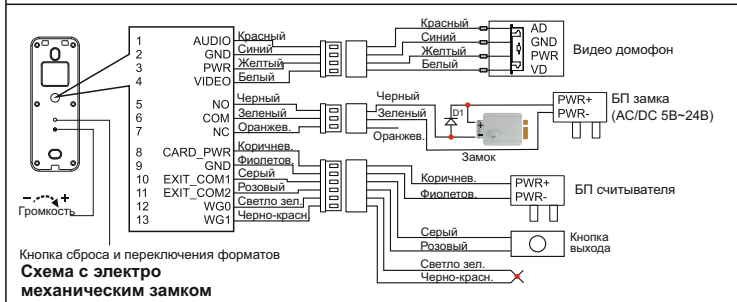
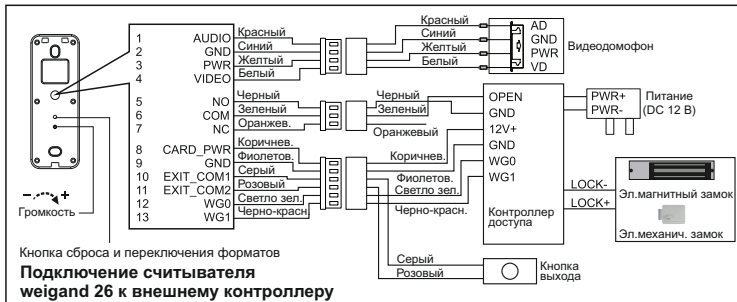
## Схема монтажа



### Порядок монтажа

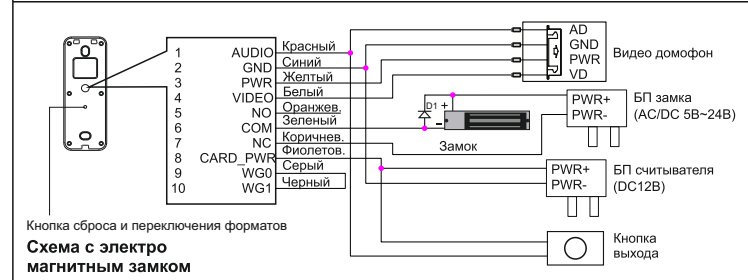
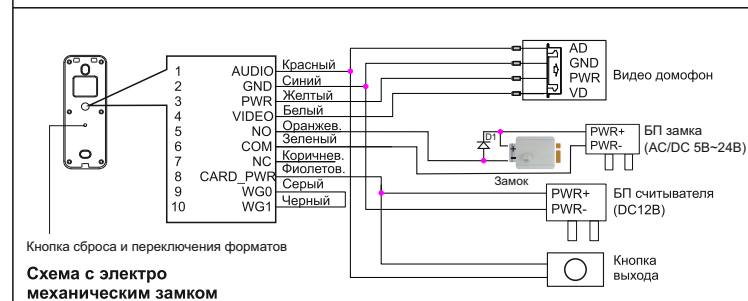
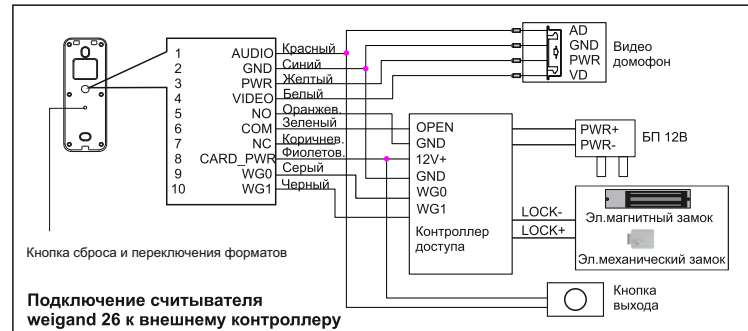
1. Подготовьте отверстия на подходящей высоте на стене.
2. Снимите кронштейн с вызывной панели.
3. Закрепите кронштейн на стене с помощью винтов и дюбелей.
4. Пропустите кабели через стену и кронштейн для подключения проводов вызывной панели.
5. Установите вызывную панель на кронштейн и зафиксируйте ее винтом снизу.

## Схемы подключения для панелей новее 01.09.2020г



- Примечания:
- Чтобы активировать встроенный считыватель, нужно соединить вместе провода WG1 и WG0 и подать внешнее питание на линии CARD\_PWR и GND.
  - Если замок запитан от DC12В, то под питание замка и считывателя можно использовать один и тот же блок питания.
  - Для переключения видео формата сигнала камеры между AHD/CVBS/CVI/TVI, необходимо в режиме "Просмотр" нажать кнопку "Переключение форматов сигнала" более 5 секунд. Эта функция доступна только для HD-панели.
  - Для сброса контроллера на заводские настройки, одновременно, нажмите кнопку "Переключение форматов сигнала" на время менее 1 секунды.
- D1 - защитный диод, в комплект не входит и приобретается отдельно. Рекомендуемые диоды: HER201, HER202, HER203, HER204, HER205, HER206, HER207, HER208, SF22, SF24, SF28, SF32, SF34, BY297, BY298, BY299

## Схемы подключения для панелей от 27.04.2020г



- Примечания:
- Данная модель выпущена в двух исполнениях, версия от августа 2020 года была доработана согласно отзывам покупателей. В новой версии панели добавили регулятор громкости, отдельный выход для кнопки выхода
- Чтобы активировать встроенный считыватель, нужно соединить вместе провода WG1 и WG0 и подать внешнее питание на линии CARD\_PWR и GND
  - Если замок запитан от DC12В, то под питание замка и считывателя можно использовать один и тот же блок питания.
  - В режиме "Просмотр" нажмите кнопку "Переключение форматов сигнала" более 5 секунд для переключения видео формата сигнала камеры между AHD/CVBS/CVI/TVI. Эта функция доступна только для HD-камеры.
  - Для сброса на заводские на настройки нажмите кнопку "Переключение форматов сигнала" на время менее 2 секунд.