



НАУЧНО-ПРОИЗВОДСТВЕННОЕ ОБЪЕДИНЕНИЕ

СПЕКТРОН

Согласовано:
ЦЕНТР СЕРТИФИКАЦИИ
ООО «НОРМАТЕСТ»

Согласовано:
ФГУП «ВНИИФТРИ»
ОС ВСИ «ВНИИФТРИ»

**ИЗВЕЩАТЕЛЬ ПОЖАРНЫЙ РУЧНОЙ
ВЗРЫВОЗАЩИЩЕННЫЙ
ИП 535 «Спектрон»**

**Руководство по эксплуатации
СПЕК.425211.001 РЭ**



ВНИМАНИЕ!

Перед установкой и включением извещателя внимательно ознакомьтесь с руководством по эксплуатации

1. ОПИСАНИЕ

Извещатель ИП 535 «Спектрон» применяется в системах пожарной сигнализации и пожаротушения и предназначен для передачи в шлейф пожарной сигнализации тревожного извещения при ручном включении приводного элемента. Извещатель рассчитан на круглосуточную непрерывную работу совместно с приёмно-контрольным прибором.

Извещатель обеспечивает передачу в шлейф сигнализации тревожного извещения при выдергивании приводного элемента. При возвращении приводного элемента при помощи специального инструмента в начальное положение, извещатель прекращает подачу тревожного извещения.

Извещатель выполнен в соответствии с требованиями технических средств пожарной автоматики по ГОСТ Р 53325. Корпус извещателя изготовлен из алюминиевого сплава АК12 или из нержавеющей стали 12Х18Н10Т и имеет степень защиты (не ниже IP67) от воздействия внешней среды.

Извещатель выполнен в соответствии с требованиями на взрывозащищенное оборудование подгрупп I, ПА, ПВ, ПС по ГОСТ 30852.0 (МЭК 60079-0) и соответствует маркировке взрывозащиты, для ИП 535 «Спектрон-Exd-M-ПОЖАР» – 1ExdIICT6, для ИП 535 «Спектрон-Exd-H-ПОЖАР» – PB ExdI/1ExdIICT6.

Извещатель может устанавливаться во взрывоопасных зонах помещений и наружных установок, а также в подземных выработках шахт, рудников и их наземных строениях согласно ПУЭ (шестое издание), ГОСТ 30852.9, ГОСТ 30852.13 и других директивных документов, регламентирующих применение электрооборудования во взрывоопасных зонах. Окружающая среда может содержать взрывоопасные смеси газов и паров с воздухом категории I, ПА, ПВ и ПС.

Супер-яркий светодиод расположенный крышке извещателя выполняет функцию индикатора состояний. Возможность работы извещателя в температурном диапазоне от минус 70°С до плюс 85°С.

2. ТЕХНИЧЕСКИЕ ХАРАКТЕРИСТИКИ

Таблица 1.

Характеристика		Значение
Напряжение питания, В		9÷28
Ток потребления в дежурном режиме, не более, мА		0,05
Температурный диапазон, °С		-70 ÷ +85
Масса, не более, кг	ИП 535 «Спектрон-Ехd-М-ПОЖАР»	1,1
	ИП 535 «Спектрон-Ехd-Н-ПОЖАР»	2,6
Вид климатического исполнения по ГОСТ 15150		УХЛ1; ОМ1
Степень защиты оболочки по ГОСТ 14254, не ниже, IP		67

Габаритные размеры извещателя показаны на рисунке 1.

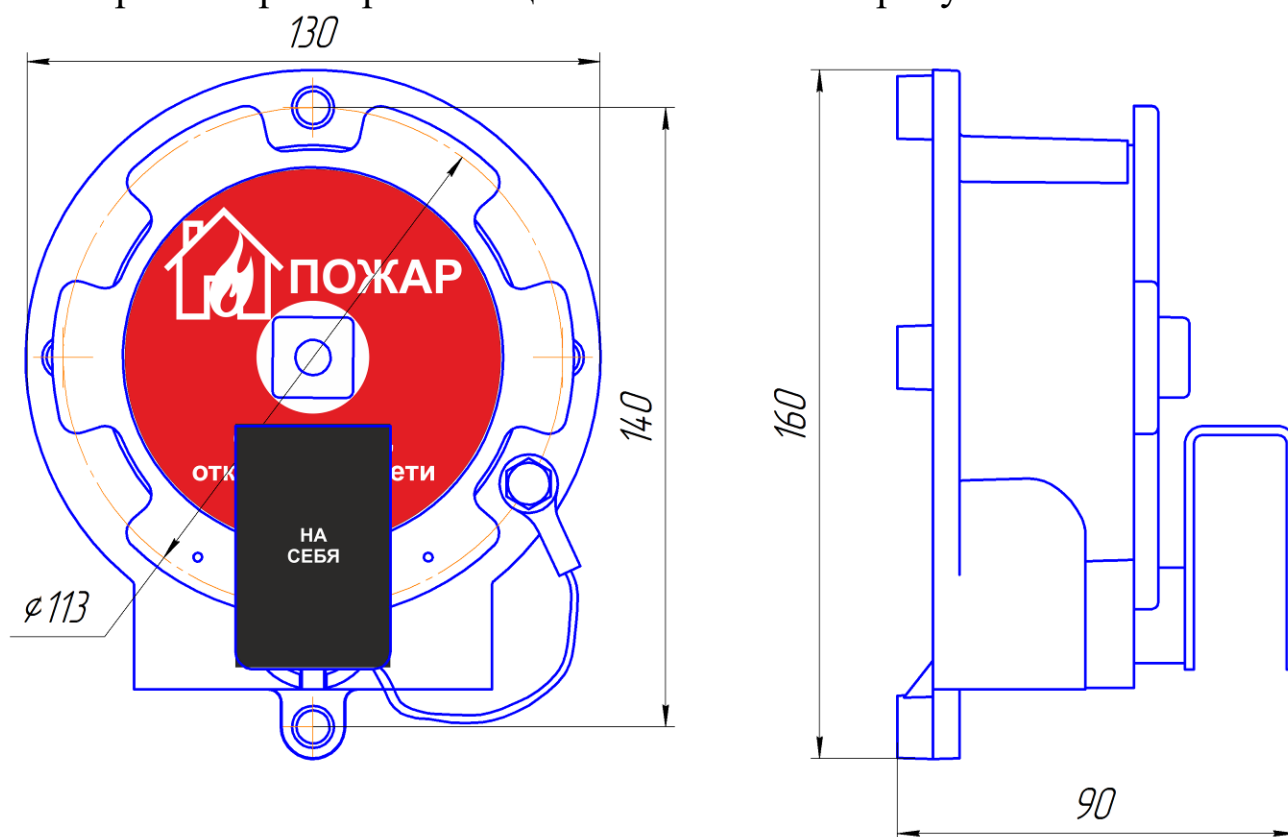


Рис. 1

3 ОБЩАЯ ИНФОРМАЦИЯ ПО ПРИМЕНЕНИЮ

3.1 УСТРОЙСТВО И ПРИНЦИП РАБОТЫ

Извещатель ИП 535 «Спектрон» применяется в системах пожарной сигнализации и пожаротушения и предназначен для передачи в шлейф пожарной сигнализации тревожного извещения при ручном включении приводного элемента.

3.2 СВЕТОДИОДНЫЙ ИНДИКАТОР СОСТОЯНИЯ

Супер-яркий светодиод служит индикатором режимов работы извещателя – дежурный и тревожный. Соответствие текущих состояний извещателя режимам индикации светодиода приведены в таблице 2.

Таблица 2

Состояние извещателя	Свечение светодиода
Напряжение питания включено, дежурный режим	Одинарные вспышки зеленого цвета с периодом 3 сек.
Тревожный режим	Одинарные вспышки красного цвета с периодом 3 сек.

При возвращении приводного элемента при помощи специального инструмента в начальное положение, извещатель прекращает подачу тревожного извещения.

3.3 УСЛОВИЯ БЕЗОПАСНОЙ ЭКСПЛУАТАЦИИ

Монтаж и эксплуатация изделия должна осуществляться в соответствии с требованиями руководства по эксплуатации, главы 7.3 «Правил устройства электроустановок», ГОСТ 30852.17, ГОСТ 30852.19.

Извещатель может использоваться в линии связи с напряжением от 9 до 28 В и с переплюсовкой с номинальным напряжением 24 В при следующих временных параметрах переплюсовки:

- длительность импульса «+» не менее, мс 700
- длительность импульса «-», мс 50 ÷ 100

При прокладке кабеля линии связи следует руководствоваться следующими правилами:

- линию связи располагать вдали от силовых кабелей, пересечение силового кабеля кабелем линии связи должно производиться под прямым углом;
- при использовании экранированного кабеля для прокладки линии связи его экран должен быть соединён с клеммой «земля» приёмно-контрольного прибора, который должен быть заземлен;
- заземление экрана должно быть надёжным и осуществляться только в одной точке.

В соответствии с ГОСТ 12.2.007.0-75 извещатель относится к классу защиты – III от поражения электрическим током.

Взрывобезопасность извещателя обеспечивается:

- видом взрывонепроницаемая оболочка «d»;

- в соответствии с требованиями ГОСТ 30852.1 токоведущие и искрящие части заключены во взрывонепроницаемую оболочку, которая выдерживает давление взрыва и совместно со средствами защиты исключает передачу взрыва в окружающую взрывоопасную среду;
- крышка взрывонепроницаемой оболочки крепится к корпусу при помощи резьбового соединения;
- температура нагрева наружных поверхностей оболочки в нормальных режимах не превышает температуры для электрооборудования соответствующего температурного класса (Т6) по ГОСТ 30852.0;
- взрывозащитные поверхности алюминиевой оболочки покрывают смазкой ЦИАТИМ-221 ГОСТ 9433;
- оболочка соответствует высокой степени механической прочности по ГОСТ 30852.0.

3.4 МАРКИРОВКА

Маркировка извещателя должна содержать следующую информацию:

- наименование или товарный знак предприятия-изготовителя;
- наименование, условное обозначение и условное наименование;
- маркировку взрывозащиты;
- название органа по сертификации взрывозащиты и номер сертификата;
- степень защиты от окружающей среды;
- климатическое исполнение и категория размещения;
- напряжение питания;
- дату выпуска;
- заводской номер;
- единый знак обращения продукции на рынке государств-членов Таможенного союза;
- специальный знак взрывобезопасности;
- знаки соответствия систем сертификации.

На крышке должна быть нанесена маркировка со следующей информацией:

- символ «Домик» и надпись «ПОЖАР»;
- надпись «Открывать, отключив от сети».

4 МОНТАЖ ИЗВЕЩАТЕЛЯ

ВНИМАНИЕ!

Установку и подключение извещателя должны производить только квалифицированные специалисты.

При работе с извещателями запрещается:

- подключать извещатель с отступлением от схем, приведенных в настоящем руководстве по эксплуатации без согласования с производителем извещателя;

- эксплуатировать извещатель без крышки или с установленной, но не затянутой крышкой в соответствии с п 4.2 настоящего руководства;

- подключать и эксплуатировать извещатель без кабельных вводов;

- применять для подключения кабеля не круглого сечения;

- применять кабели с наружным диаметром, не соответствующим кабельным вводам;

- любое вмешательство в конструкцию прибора.

Исключить падение извещателя на твердую поверхность с высоты более 0,1 метра.

Нарушение данных требований приводит к безусловному прекращению гарантийных обязательств и может оказаться причиной неправильной работы извещателя.

Во время тестирования или технического обслуживания, система пожаротушения и оповещения должна быть отключена во избежание нежелательной активации средств пожаротушения и оповещения.

4.1 РАСПОЛОЖЕНИЕ ИЗВЕЩАТЕЛЯ

При размещении извещателя должны быть приняты во внимание следующие факторы:

- Обеспечение лёгкого доступа к извещателю;
- Располагать извещатель рекомендуется вводными устройствами вниз.

4.2 ПРОЦЕДУРА МОНТАЖА ИЗВЕЩАТЕЛЯ

Монтаж извещателя на объекте должен производиться в соответствии с утвержденным в установленном порядке проектом размещения системы, в составе которой он используются.

Перед монтажом извещателя необходимо произвести внешний осмотр, особенно обратить внимание на:

- отсутствие повреждений корпуса и приводного элемента;

- наличие средств уплотнения кабельных вводов и отсутствие их повреждений;
- наличие всех крепежных элементов (болтов, шайб) в соответствии с проектом размещения извещателя на объекте;
- отсутствие повреждений заземляющих устройств.

Для установки и монтажа извещателя необходимо выполнить следующее:

- установить извещатель в соответствии с утвержденным в установленном порядке проектом размещения системы;
- определить место установки и разметить место крепления, рис. 1;
- выдернуть приводной элемент и открутить крышку;
- произвести электрический монтаж п. 5.3;
- после монтажа по необходимости возобновить смазку ЦИАТИМ-221 ГОСТ 9433-80 и закрутить крышку при помощи ключа на «19» (момент затяжки должен быть не менее 15 Нм);
- для возврата приводного элемента в исходное состояние необходимо воспользоваться специальным инструментом (ключ), входящий в комплект поставки.

Для этого необходимо:

1. В отверстие справа приводного элемента вставить специальный ключ и повернуть по часовой стрелке на 90°, рис.2;
2. Вставить приводной элемент до упора, рис.2.

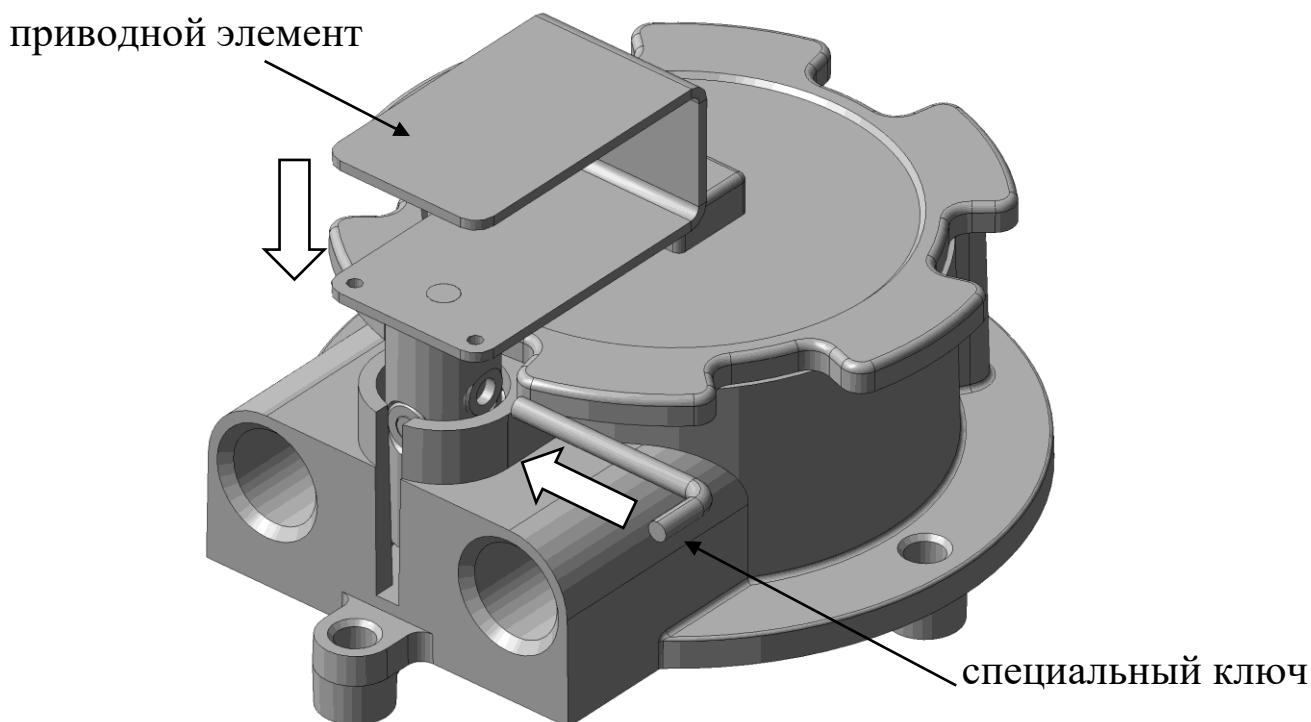


Рис. 2

При возврате приводного элемента в исходное состояние, индикатор светодиода будет мигать зеленым цветом.

Далее необходимо произвести опломбирование. Опломбирование производит эксплуатирующая организация при помощи опломбировочной проволоки диаметром до 0,2 мм.

4.3 ЭЛЕКТРИЧЕСКИЙ МОНТАЖ

Монтаж и эксплуатация изделия должна осуществляться в соответствии с требованиями руководства по эксплуатации, главы 7.3 «Правил устройства электроустановок», ГОСТ 30852.17, ГОСТ 30852.19.

Подсоединить заземляющий или нулевой защитный проводник к корпусу извещателя, используя болт заземления.

4.3.1 Требования к проводам и кабелям.

При электромонтаже извещателя должны использоваться провода сечением не менее 0,75 мм². Диаметр проводов выбирается в зависимости от кабельного ввода, табл. 3.

Таблица 3

Обозначение	Расшифровка
ШТ-1/2	Штуцер для трубной разводки с резьбой G 1/2
КВ-12	Кабельный ввод для монтажа бронированным кабелем с диаметром брони до 12 мм или металлорукавом с условным проходом D=10 мм
ЗГ	Оконечная заглушка M20x1,5
ШТ-3/4	Штуцер для трубной разводки с резьбой G 3/4
КВ-15	Кабельных ввод для монтажа кабелем в металлорукаве с условным проходом D=15 мм
КВ-18	Кабельных ввод для монтажа кабелем в металлорукаве с условным проходом D=18 мм
КВ-20	Кабельных ввод для монтажа кабелем в металлорукаве с условным проходом D=20 мм

4.3.2 Обеспечение влагозащищённости.

При проведении монтажных, наладочных или других работ принять меры, чтобы в корпус изделия не попала вода, снег или частицы льда. Изделие перед закрытием должно быть сухим.

ВНИМАНИЕ!!!

Ответственность за отсутствие воды (снега, льда) в корпусе, а также за обеспечение герметичности при установке кабельных вводов и открывающихся крышек изделия несет монтажно-наладочная организация.

4.3.3 Процедура электрического монтажа.

Корпус извещателя оборудован двумя отверстиями для кабельных вводов с резьбой M20*1,5. Извещатель может комплектоваться следующими видами кабельных вводов, обозначенных в таблице 3.

При электромонтаже извещателя должна соблюдаться следующая процедура:

Все внешние провода подводятся к извещателю через внутреннее клеммное отделение, являющееся составной частью извещателя. Используются нажимные клеммы для проводов сечением от 0,08 мм² до 2,5 мм².

Подключение извещателя осуществляется на размыкание (последовательное включение), см. рис. 2 или на замыкание (параллельное включение), см. рис. 3.

При прокладке бронированным кабелем монтаж производить в следующей последовательности:

- снять наружную изоляцию кабеля на длину 140 мм;
- снять броню на длину 80 мм;
- снять внутреннюю изоляцию на 50 мм;
- осуществить монтаж соединительного кабеля в кабельном вводе и соединить проводники в соответствии со схемой подключения, рис. 2-5.

При трубной разводке, трубная муфта навинчивается непосредственно на штуцер с резьбой G1/2 или G3/4, рис. 7.

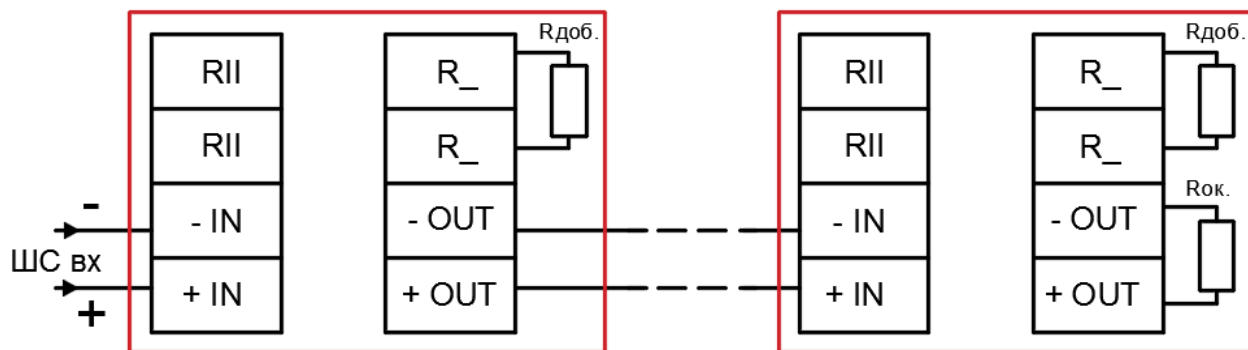


Рисунок 2 – Схема последовательного подключения извещателя

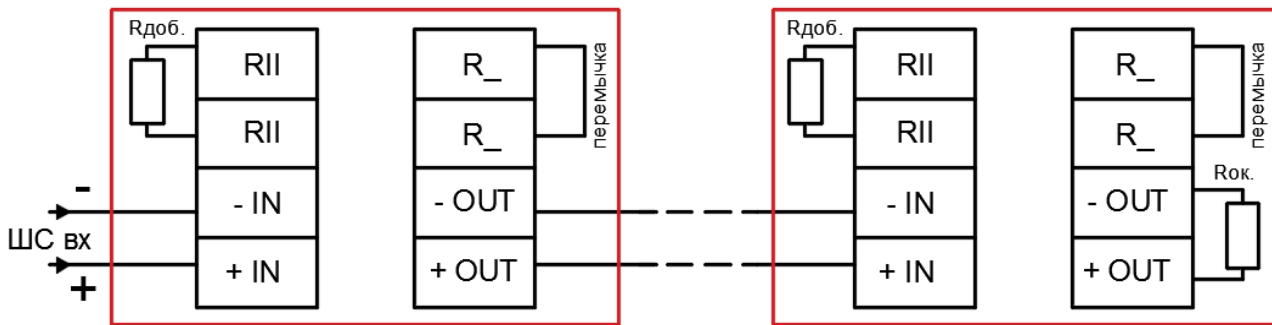


Рисунок 3 – Схема параллельного подключения извещателя

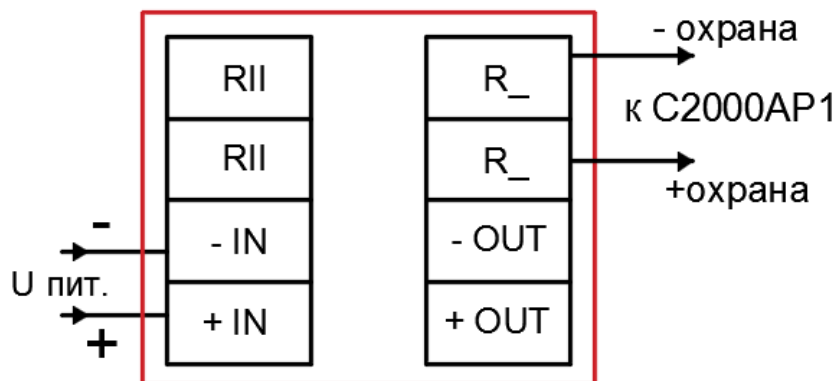


Рисунок 4 – Схема подключения извещателя к C2000AP1

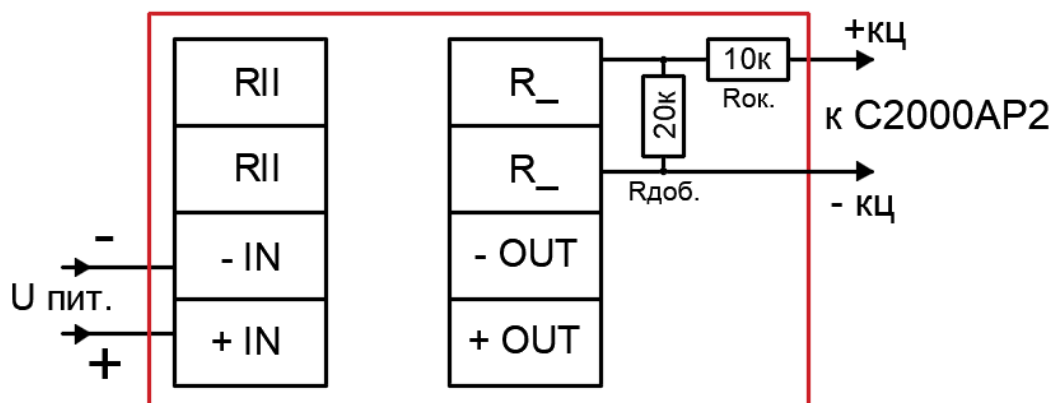


Рисунок 5 – Схема подключения извещателя к C2000AP2

ПРИМЕЧАНИЕ

Элементы Rдоб. устанавливаются при монтаже и выбираются исходя из параметров применяемого приемно-контрольного прибора.

5 ОБНАРУЖЕНИЕ И УСТРАНЕНИЕ НЕИСПРАВНОСТЕЙ

ВНИМАНИЕ!

Не отключенный от сети извещатель снимать категорически запрещается.

№ п/п	Характер неисправности	Возможная причина неисправности	Способ устранения
1	Извещатель не работает, нет свечения индикатора	Отсутствует напряжение питания	Проверить подключение согласно схем в настоящем руководстве.
2	Шлейф с извещателем не включается в дежурный режим	Неправильно подключен извещатель	Подключить извещатель в соответствии со схемой в настоящем руководстве
3	Извещатель штатно переводится в тревожный режим, а ППК не реагирует	Не установлен Руст (Рдоб) или его значение не соответствует для ППК	Установить Руст (Рдоб) соответствующего номинала для выбранного ППК
4	В извещатель попадает вода	Неплотно закрыта крышка извещателя или некачественный монтаж кабельных вводов	Проверить плотность закрытия крышки, целостность прокладки. Проверить качество монтажа кабельных вводов

ПРИМЕЧАНИЕ

Желательно иметь запасной извещатель для немедленной замены неисправного устройства и обеспечения непрерывной защиты опасной зоны.

6 ТЕХНИЧЕСКОЕ ОБСЛУЖИВАНИЕ

ПРЕДУПРЕЖДЕНИЕ

Перед проведением периодического технического обслуживания извещателя отключите оборудование пожаротушения.

При монтаже, демонтаже и обслуживании извещателя во время эксплуатации на объекте необходимо соблюдать меры предосторожности в соответствии с правилами техники безопасности, установленными для объекта. Ответственность за соблюдение правил безопасности возлагается на обслуживающий персонал.

В процессе эксплуатации извещатель должен подвергаться внешнему осмотру и проверке перехода в тревожный режим при выдергивании

приводного элемента. Периодический осмотр извещателя должен проводиться в сроки, установленным техническим регламентом в зависимости от производственных условий, но не реже одного раза в год.

7 РЕМОНТ И ВОЗВРАТ УСТРОЙСТВА

Извещатель не предназначен для ремонта пользователем на местах использования. При возникновении проблем, следует обратиться к разделу «Обнаружение и устранение неисправностей». При обнаружении неисправностей и дефектов, возникших по вине предприятия-изготовителя, потребителем составляется акт в одностороннем порядке с описанием неисправности. Извещатель с паспортом и актом возвращается на предприятие-изготовитель.

Упаковка извещателя для транспортировки описана в разделе 10 «Транспортирование и хранение». При возврате извещатель следует направлять по адресу: 623700, Россия, Свердловская обл., г. Березовский, ул. Ленина, 2д. тел.: (343)379-07-95.

8 ГАРАНТИИ ИЗГОТОВИТЕЛЯ

Срок службы извещателя не менее 10 лет.

Гарантийный срок службы 12 месяцев со дня ввода в эксплуатацию.

Получить бесплатно дополнительную гарантию 24 месяца через сервис ПРОДЛЕНИЕ ГАРАНТИИ <http://spectron-ops.ru/>.

Гарантийный ремонт с учётом требований ГОСТ 30852.19 замена извещателя производится предприятием-изготовителем при условии соблюдения потребителем правил транспортирования, хранения и эксплуатации.

Предприятие-изготовитель не принимает претензий: если истек гарантийный срок эксплуатации; при отсутствии паспорта на УДП; в случае механических повреждений; в случае нарушения требований настоящего руководства по эксплуатации.

9 ТРАНСПОРТИРОВАНИЕ И ХРАНЕНИЕ

Извещатель, для транспортирования, должен быть упакован в заводскую тару или подходящий по размерам ящик (коробку) с обязательным применением воздушно-пузырчатой пленки, вспененного полиэтилена или другого амортизирующего материала для исключения свободного перемещения изделия. Если несколько изделий размещаются в одной коробке, то между ними обязательно предусмотреть изолирующие прокладки.

Извещатель может транспортироваться на любое расстояние, любым видом транспорта. При транспортировании должна быть обеспечена защита транспортной тары от атмосферных осадков.

Во время погрузочно-разгрузочных работ и при транспортировании, извещатель не должен подвергаться резким ударам и воздействиям атмосферных осадков. Способ укладки коробки с извещателем при транспортировании должен исключать возможность его бесконтрольного перемещения.

10 ИНФОРМАЦИЯ ДЛЯ ЗАКАЗА

В комплект поставки извещателя входит:

- извещатель..... 1 шт.;
- кабельный ввод по заказу;
- специальный инструмент (ключ)..... 1 шт.;
- этикетка СПЕК.425211.001 ЭТ 1 шт.;
- паспорт СПЕК.425211.001 ПС 1 шт.

Пример записи в документации при заказе:

Извещатель пожарный ручной взрывозащищенный
ИП 535 «Спектрон-Exd-X1-ПОЖАР».Х2, СПЕК.425211.001 ТУ

Х1 – материал корпуса:

М – алюминиевый сплав АК12;

Н – нержавеющая сталь 12Х18Н10Т.

Х2 – комплектация кабельными вводами, табл. 4:

– для ИП 535 в нержавеющей корпусе вводы выполнены из нержавеющей стали 12Х18Н10Т;

– для ИП 535 в алюминиевом сплаве вводы выполнены из оцинкованной стали Ст10-20.

Таблица 4

Обозначение		Расшифровка
Нержавеющая сталь 12Х18Н10Т	Оцинкованная сталь	
Вводные устройства с одинарным уплотнением		
ШТ-1/2-Н	ШТ-1/2-М	Штуцер для трубной разводки с резьбой G ½
КВ-12-Н	КВ-12-М	Кабельный ввод для монтажа бронированным кабелем с диаметром брони до 12 мм или металлорукавом с условным проходом D=10 мм
ЗГ-Н	ЗГ-М	Оконечная заглушка М20х1,5

ШТ-3/4-Н	ШТ-3/4-М	Штуцер для трубной разводки с резьбой G 3/4
КВ-15-Н	КВ-15-М	Кабельных ввод для монтажа кабелем в металлорукаве с условным проходом D=15 мм
КВ-18-Н	КВ-18-М	Кабельных ввод для монтажа кабелем в металлорукаве с условным проходом D=18 мм
КВ-20-Н	КВ-20-М	Кабельных ввод для монтажа кабелем в металлорукаве с условным проходом D=20 мм
Вводные устройства с двойным уплотнением		
КВ-БК-12-Н	КВ-БК-12-М	Кабельный ввод с двойным уплотнением для монтажа бронированным кабелем с диаметром брони до 12 мм
КВ-МР-10-Н	КВ-МР-10-М	Кабельный ввод с двойным уплотнением для монтажа металлорукавом с условным проходом D=10 мм



ШТ-1/2

КВ-12

ЗГ

ШТ-3/4

КВ-15, КВ-18,
КВ-20

Рисунок 6 – Кабельный ввод

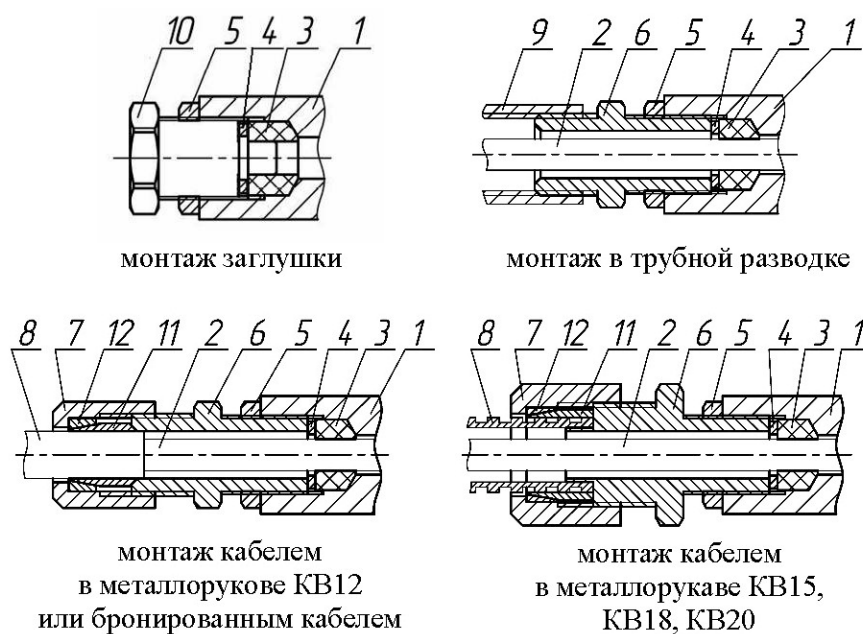


Рисунок 7 – Вводные устройства с одинарным уплотнением

1 – основание корпуса; 2 – внутренняя изоляция кабеля; 3 – кольцо уплотнительное; 4 – шайба; 5 – контргайка; 6 – штуцер; 7 – гайка; 8 – броня кабеля или металлорукав; 9 – трубная муфта (в комплект не входит); 10 – заглушка; 11 – конус; 12 – кольцо.

АДРЕС ИЗГОТОВИТЕЛЯ

Россия,
623700, Свердловская обл., г. Березовский, ул. Ленина, 2д.
т/ф. (343)379-07-95.

info@spectron-ops.ru www.spectron-ops.ru

