

8.3. Хранение извещателей в упаковке должно осуществляться на закрытых складах, обеспечивающих защиту от влияния влаги, солнечной радиации, вредных испарений и плесени. Температурный режим хранения должен соответствовать условиям хранения по ГОСТ 15150.

9. Гарантии изготовителя

9.1. Изготовитель гарантирует соответствие извещателей требованиям ТУ при соблюдении потребителем требований транспортирования, хранения, монтажа и эксплуатации.

9.2. Гарантийный срок эксплуатации извещателей - 18 месяцев с момента ввода в эксплуатацию, но не более 24 месяцев с момента изготовления.

В случае отказа извещателя в период гарантийного срока или обнаружения некомплектности потребитель должен обратиться в организацию, продавшую извещатель, или к изготовителю по адресу: 390027, г.Рязань, ул. Новая, д.51 В, пом.Н4, ООО НПП «Магнито-Контакт», тел. +7 (495) 320-09-97.

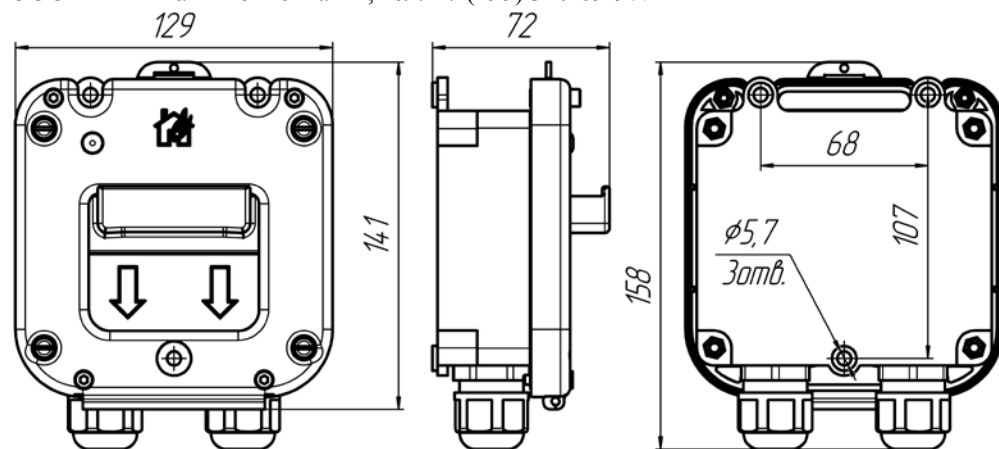


Рис.3. Габаритные размеры извещателя

10. Свидетельство о приемке

Извещатель пожарный ручной ИП535-26 «СЕВЕР» полностью отвечает требованиям АТФЕ.425211.001ТУ

Изготовитель: ООО НПП «Магнито-Контакт» 390027, г.Рязань, ул. Новая, д.51 В, пом.Н4, тел. +7 (495) 320-09-97. E-mail: 451694@bk.ru <http://m-kontakt.ru>

Дата производства: _____ 20 _____ г.

Отм. ОТК (печать) Подпись _____



Извещатель пожарный ручной
ИП535-26 «СЕВЕР» АТФЕ.425211.001ПС



Сертификат соответствия ЕАЭС RU С-RU.ПБ74.В.00041/20 с 31.07.2020г. по 30.07.2025г.
Декларация соответствия ЕАЭС N RU Д-RU.БН01.В.03008/19 с 13.12.2019г. до 12.12.2024г.

ПАСПОРТ и Руководство по эксплуатации

1. Назначение

1.1. Извещатель пожарный ручной ИП535-26 «СЕВЕР» (в дальнейшем извещатель) предназначен для ручного включения сигнала тревоги на приемно-контрольном приборе (далее ПКП), используется на улице под навесом (типа козырек), а также в помещениях зданий и сооружений различного назначения.

1.2. Извещатель пожарный ручной ИП535-26 «СЕВЕР» по заказу потребителя может быть дополнительно оборудован сухим переключающим контактом геркона* с выходом на отдельный клеммник XS2, предназначенный для подключения других устройств пожарной автоматики.

1.3. Извещатель ИП535-26 «СЕВЕР» может включаться в шлейф ПКП одновременно с другими двухпроводными токопотребляемыми извещателями. Шлейф ПКП подключается к клеммной колодке XS1 без соблюдения полярности.

1.4. Извещатель соответствует требованиям НПБ 70-98, НПБ 58-97, ТР ЕАЭС 043/2017, ГОСТ Р 53325-2012, АТФЕ.425211.001ТУ имеет сертификат соответствия.

2. Описание работы извещателя

2.1. Извещатель выполнен в корпусе из АБС-пластика. Приводится в действие опусканием вниз в направлении стрелок приводного элемента (ручки). Не более чем через 4 секунды извещатель перейдет в режим тревоги с постоянным свечением красного индикаторного светодиода и передаст сигнал тревоги на ПКП.

Для возврата в дежурный режим необходимо вернуть приводной элемент в исходное положение (путем выкручивания/ослабления фиксирующего винта с помощью специального инструмента, входящего в комплект) и сбросить сигнал тревоги на ПКП.

2.2. При переходе извещателя в режим тревоги увеличивается его потребление тока от шлейфа ПКП, где происходит регистрация сигнала тревоги, сопровождающаяся звуковой, световой или символьной индикацией в зависимости от типа используемого ПКП

2.3. Извещатель питается от шлейфа ПКП.

2.4. Конструктивно извещатель состоит из пластикового корпуса, основание которого с электронным блоком закрепляется на стене помещения. Затем лицевая панель с приводным элементом шурупами крепится к основанию. Корпус извещателя, по требованию заказчика, может быть оборудован герметичными пластиковыми кабельными вводами для подведения проводников диаметром от 6 до 14мм или от 13 до 18мм, герметичными вводами МКВ (см. таблицу) из нержавеющей стали марки 12Х18Н10Т, предназначенными для различных вариантов прокладки кабеля количеством 2 шт. Элементы конструкции извещателя показаны на рис.1. Габаритные размеры извещателя показаны на рис.3.

2.5. Извещатель рассчитан на непрерывную круглосуточную работу.

2.6. Для защиты извещателя от механических повреждений может применяться Защитный Сетчатый Кожух ЗСК-535.

Кабельные вводы МКВ (нержавеющая сталь)

Тип кабельного ввода МКВ	Условное обозначение	Проходной диаметр, мм	Условное обозначение	Проходной диаметр, мм
Открытая прокладка кабеля	МКВ М20К	6-12	МКВ М25К	6-17.5
Труба с резьбой G1/2	МКВ М20Т1/2	6-12	МКВ М25Т1/2	6-17.5
Труба с резьбой G3/4	МКВ М20Т3/4	6-12	МКВ М25Т3/4	6-17.5
Металлорукав РЗЦ 10мм	МКВ М20КМ10	6-8	МКВ М25КМ10	6-10
Металлорукав РЗЦ 12мм	МКВ М20КМ12	6-10	МКВ М25КМ12	6-12
Металлорукав РЗЦ 15мм	МКВ М20КМ15	6-12	МКВ М25КМ15	6-15
Металлорукав РЗЦ 20мм	МКВ М20КМ20	6-12	МКВ М25КМ20	6-17.5
Бронированный кабель	МКВ М20В	6-12	МКВ М25В	6-17.5
Бронированный кабель с двойным уплотнением	МКВ М20В2	6-12	МКВ М25В2	6-17.5
Пластиковые кабельные вводы				
Диаметр подключаемого кабеля		от 6 до 14мм		
Диаметр подключаемого кабеля		от 11 до 18мм		

3. Основные технические характеристики извещателя.

- напряжение питания - 9-30 В;
- средний потребляемый ток в дежурном режиме - до 50 мкА;
- в Дежурном режиме индикатор промаргивает при 9В в интервале 7сек, при 30В в интервале 5сек., в режиме «Пожар» индикатор горит постоянно.
- ток потребления в режиме «Пожар»: 10±2 мА (при 9В), не более 20±2 мА (при 30В);
- * коммутируемые: мощность 1,5 Вт; напряжение 30В, ток 0,2А.
- диапазон рабочих температур: -60°С ... + 60°С;
- климатическое исполнение УХЛ2 по ГОСТ 15150-69
- максимально допустимая относительная влажность окружающей среды – 98%;
- габаритные размеры – 129 x 158 x 72 мм;
- масса извещателя – не более 0,5 кг;
- степень защиты корпуса: IP66/IP68 по ГОСТ 14254;
- извещатель не содержит драгоценных металлов (п.1.2 ГОСТ 2.608-78)

4. Требования к комплектности.

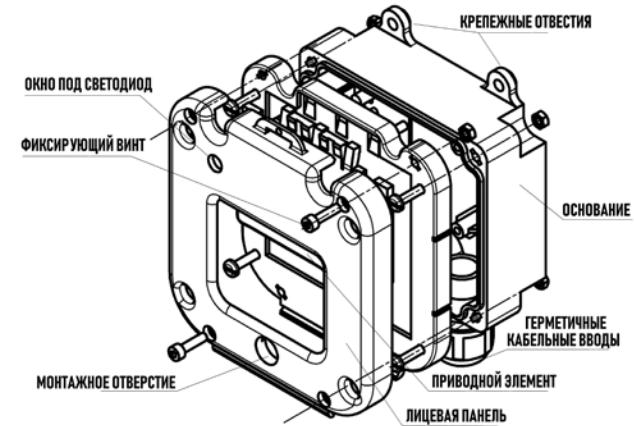
Комплект поставки извещателя должен соответствовать перечню, указанному в таблице.

Наименование	Кол-во	Примечание
Извещатель пожарный ИП535-26 «СЕВЕР»	1	
Паспорт – руководство по эксплуатации и монтажу	1	
Упаковка	1	
Специальный инструмент	1	

5. Монтаж извещателя

- 5.1. Отсоедините лицевую панель с приводным элементом от основания извещателя путем выкручивания четырех винтов.
- 5.2. Установите основание в месте установки извещателя и произведите разметку и подготовку трех отверстий для крепления. Закрепите основание извещателя на стене с помощью трех шурупов.
- 5.3. Подключите провода шлейфа через герметичные кабельные вводы к клеммам на плате извещателя согласно схеме приведенной на Рис.2

- 5.4. Установите лицевую панель с приводным элементом извещателя на основание с помощью четырех шурупов (при этом приводной элемент должен находиться в крайнем верхнем положении, на фиксаторах).



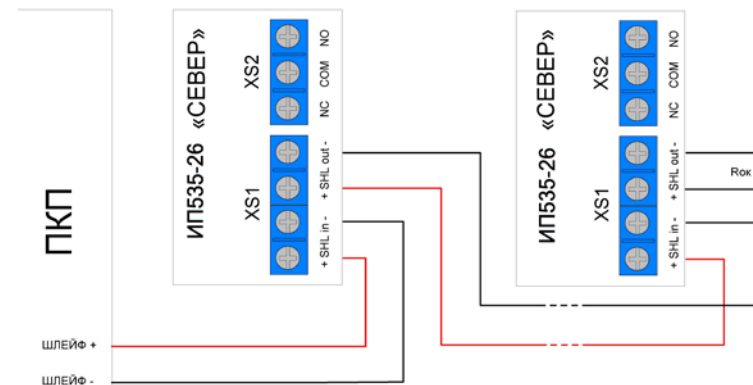
- 5.5. Проверьте работоспособность извещателя совместно с приемно-контрольным прибором.
- 5.6. После проверки работы извещателя необходимо вернуть приводной элемент в исходное положение (путем выкручивания/ослабления фиксирующего винта с помощью специального инструмента, входящего в комплект) и сбросить сигнал тревоги на ПКП.

6. Техническое обслуживание.

- 6.1 Техническое обслуживание извещателей заключается в периодической проверке надежности подключения проводов шлейфа при помощи подтягивания отверткой винтов клемм.

Рис.2. Схема подключения извещателей в шлейф

- 6.2. Периодическая проверка работоспособности извещателя осуществляется путем опускания приводного элемента не реже одного раза в полгода.



7. Меры безопасности.

- 7.1. Извещатель является безопасным изделием, т.к. корпус выполнен из экологически чистого материала, используемое напряжение не

превышает 30В.

8. Транспортирование и хранение

- 8.1. Извещатель упаковывается изготовителем в картонные коробки по 8 штук в каждой.
- 8.2. Транспортирование извещателей в транспортной упаковке может осуществляться всеми видами наземного транспорта в закрытых транспортных средствах.