

ПАСПОРТ
ИК-прожектор LIR3**8. Свидетельство о приемке.**

ИК-прожектор исправен и работоспособен, признан годным к эксплуатации.

Дата продажи _____

штамп
продавца

Внимание! Исправление даты не допускается.

Я, покупатель, проверил изделие на отсутствие механических, термических, и прочих повреждений, а так же комплектацию (изделие укомплектовано в полном объеме согласно данному паспорту). Оборудование получено мной в работоспособном состоянии, претензий не имею.

От продавца _____
подпись

От покупателя _____
подпись

При отсутствии подписи со стороны продавца гарантийные условия на данный товар не распространяются.

ИЗГОТОВИТЕЛЬ:
ООО "НПП Бевард"
Россия.

1. Технические характеристики.

Дальность	До 90 м (для 15°), до 30 м (для 45°), до 15 м (для 75°)
Длина волны	850 нм
Угол излучения	75°, 45°, 15° (на выбор)
Порог вкл/откл	3 лк
Питание	12 В 0.6 А (DC)
Класс защиты	IP66
Размеры (дхв)	Ø75x75 мм (без кронштейна)
Диапазон температур	От -45 до +50°C
Вес	382 г (нетто), 570 г (брутто)

2. Комплект поставки.

ИК-прожектор	1 шт.
Кронштейн	1 шт.
Упаковочная тара	1 шт.

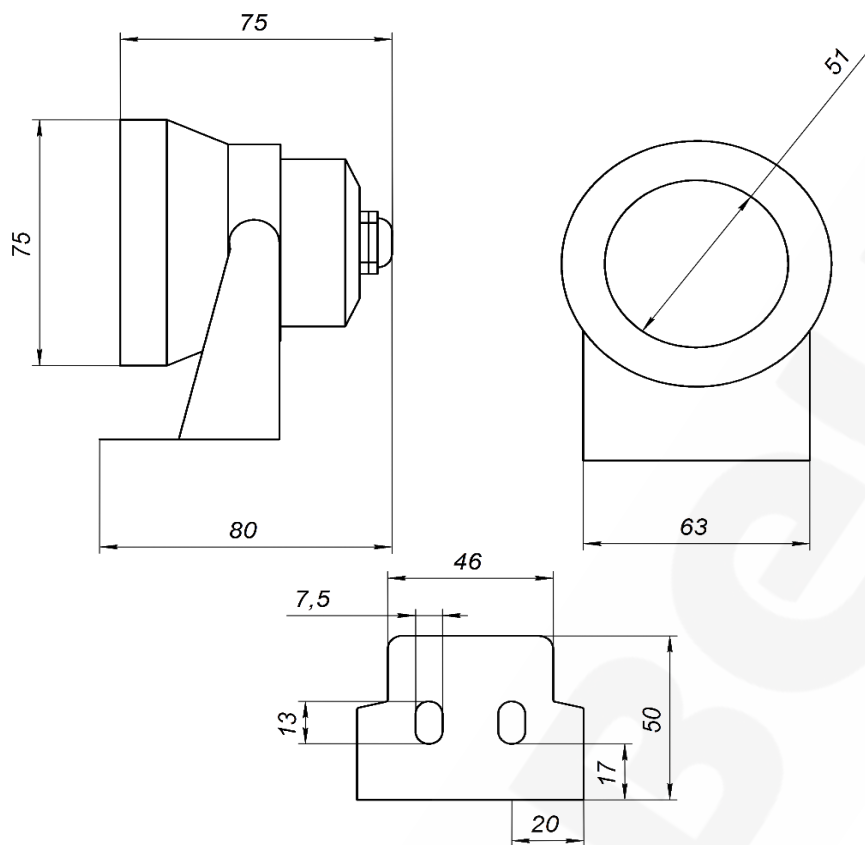
3. Назначение.

Предназначен для ИК-подсветки объектов видеонаблюдения для камер с ночным режимом съемки.

4. Установка.

ВНИМАНИЕ! В случае установки ИК-прожектора на токопроводящую поверхность, во избежание попадания постороннего напряжения на корпус, эта поверхность должна быть заземлена!

5. Габаритный чертеж



6. Утилизация

Изделие утилизировать как бытовую технику согласно правилам установленными органами самоуправления региона утилизации.

7. Гарантийные обязательства

Гарантийные обязательства представлены на сайте по ссылке:
<http://www.beward.ru/contact/service/>

8. Декларация о соответствии

Регистрационный номер декларации о соответствии:
ТС № RU Д-СН.АЛ16.В.60307

Дата регистрации декларации о соответствии: 01.12.2016