

26.30.50.111

Утвержден
АТПН.425151.004-01 РЭ-ЛУ

ИЗВЕЩАТЕЛЬ ОХРАННЫЙ ИНФРАКРАСНЫЙ АКТИВНЫЙ
ИКС-1

Руководство по эксплуатации
АТПН.425151.004-01 РЭ

СОДЕРЖАНИЕ

	Лист
1 Описание и работа	3
1.1 Назначение извещателя	3
1.2 Технические характеристики	4
1.3 Состав изделия	6
1.4 Устройство и работа	6
1.5 Маркировка	6
1.6 Упаковка	7
2 Использование по назначению	8
2.1 Эксплуатационные ограничения	8
2.2. Подготовка изделия к использованию	9
2.2.1 Меры безопасности при подготовке изделия	9
2.2.2 Объем и последовательность внешнего осмотра изделия	9
2.2.3 Правила и порядок осмотра места установки изделия	9
2.2.4 Установка изделия	10
2.2.5 Монтаж извещателя	12
2.2.6 Настройка извещателя	14
2.2.7 Перечень возможных неисправностей изделия и рекомендации по действиям при их возникновении	15
2.3 Использование изделия	17
2.4 Перечень режимов работы извещателя и характеристики основных режимов работы	17
3 Техническое обслуживание	18
3.1 Техническое обслуживание изделия и его составных частей	18
3.2 Меры безопасности	18
3.3 Порядок технического обслуживания	19
4 Текущий ремонт	19
5 Транспортирование и хранение	20

Настоящее руководство по эксплуатации предназначено для ознакомления с возможностями, принципом работы, конструкцией и правилами эксплуатации извещателя охранного инфракрасного активного ИКС-1 (далее - извещатель).

При изучении и эксплуатации извещателя необходимо дополнительно руководствоваться данными паспорта АТПН.425151.004-01 ПС.

К работе с извещателем допускается персонал, имеющий профессиональную подготовку, соответствующую характеру работы.

1 ОПИСАНИЕ И РАБОТА

1.1 Назначение извещателя

1.1.1 Извещатель ИКС-1 АТПН.425151.004-01 предназначен для работы в составе системы охранной сигнализации на открытом воздухе в макроклиматических районах с умеренным и холодным климатом (исполнение УХЛ по ГОСТ 15150-69, категория размещения 1) при температуре окружающего воздуха от минус 40 до +50 °С.

1.1.2 Извещатель предназначен для формирования извещения о тревоге при пересечении человеком (объектом обнаружения) оптического луча между излучателем и приемником извещателя.

Извещатель может использоваться для охраны периметров объектов, фасадов зданий, протяженных участков местности.

1.1.3 Общий вид извещателя приведен на рисунке 1.1.

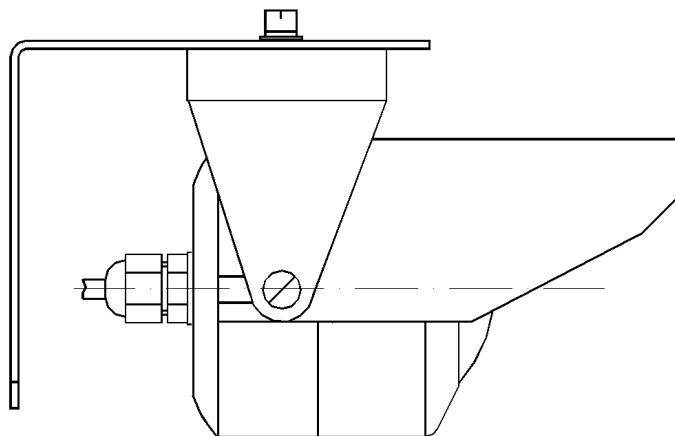


Рисунок 1.1 - Общий вид извещателя

1.2 Технические характеристики

1.2.1 Основные технические характеристики извещателя приведены в таблице 1.1.

Таблица 1.1 - Основные технические характеристики извещателя

Наименование параметра	Значение
1 Диапазон напряжения питания, В	от 8 до 28
2 Ток потребления излучателя мА, не более:	
при отключенном подогреве	15
при включенном подогреве	40
3 Ток потребления приемника мА, не более:	
при отключенном подогреве	10
при включенном подогреве	30
4 Время технической готовности извещателя после подачи питания, с, не более	30
5 Максимальное значение рабочей дальности действия (длины зоны обнаружения), м	100
6 Верхняя граница скорости перемещения человека, при которой должен сработать извещатель, м/с	10
7 Длительность извещения о тревоге, с, не менее	2
8 Угол обзора зоны обнаружения	2°
9 Среднее время наработки на отказ извещателя в дежурном режиме, ч, не менее	60000
10 Средний срок службы не менее	8 лет
11 Габаритные размеры излучателя и приемника, мм	
длина	150
ширина	60
высота	90
11 Масса, кг:	
излучателя	0,3
приемника	0,3

1.2.2 Извещатель обеспечивает передачу извещений на ППК посредством коммутации шлейфов сигнализации (ШС) оптронным ключом (реле).

Извещатель передает извещение о работе:

в дежурном режиме - замкнутым состоянием контактов реле;

в режиме «Тревога» - разомкнутым состоянием контактов реле.

Параметры реле, формирующего сигнал тревоги, приведены в таблице 1.2.

Таблица 1.2 - Параметры реле, формирующего сигнал тревоги

Наименование параметра	Значение
1 Напряжение коммутации, В, не более	100
2 Коммутируемый ток, мА, не более	60
3 Сопротивление закрытого ключа, МОм, не менее	10
4 Сопротивление открытого ключа, Ом, не более	30
5 Напряжение гальванической развязки, В, не менее	1500

1.2.3 Степень защиты извещателя, обеспечиваемая оболочкой, соответствует коду IP54 по ГОСТ 14254-96.

1.2.4 Извещатель сохраняет работоспособность в условиях внешних воздействующих факторов:

- температура окружающей среды - от минус 40 до + 50 °С;

- повышенная влажность окружающей среды - 100 % при температуре 40 °С.

1.2.5 Извещатель рассчитан на работу в непрерывном круглосуточном режиме.

1.2.6 Режимы работы извещателя:

дежурный;

тревожный, с формированием извещения «Тревога».

1.2.7 Извещение «Тревога» передается по шлейфу сигнализации на прибор приемно-контрольный (далее ППК).

1.3 Состав изделия

1.3.1 В состав извещателя ИКС-1 входят:

- а) излучатель;
- б) приемник.

1.4 Устройство и работа

1.4.1 Извещатель предназначен для применения в составе системы охранной сигнализации. Используется для охраны периметров объектов, фасадов зданий, протяженных участков местности от несанкционированного доступа.

1.4.2 Извещатель рассчитан на совместную работу с ППК.

1.4.3 Излучатель и приемник инфракрасного (ИК) излучения, устанавливаются по периметру охраняемой зоны.

1.4.4 Извещатель выполняет следующие функции:

а) формирование извещения «Тревога» при прерывании оптического луча между излучателем и приемником, вызванном несанкционированным проникновением в охраняемую зону;

б) передачу извещения «Тревога» на ППК посредством коммутации шлейфа сигнализации оптоэлектронным реле.

1.4.5 Извещатель обеспечивает индикацию настройки луча:

- непрерывным свечением единичного индикатора красного цвета, расположенного на приемнике;

- непрерывным свечением единичного индикатора зеленого цвета, расположенного на излучателе;

1.4.6 Инфракрасный диапазон спектра сигнала используется для снижения влияния естественного и искусственного освещения.

1.5 Маркировка

1.5.1 На извещатель наносится следующая маркировка:

- а) условное наименование изделия - ИКС-1;

- б) наименование предприятия изготовителя ООО «НПФ «Полисервис»;
- в) заводской номер изделия;
- г) дата изготовления.

1.5.2 На тару наносится следующая маркировка:

- а) условное наименование изделия;
- б) наименование предприятия изготовителя ООО «НПФ «Полисервис»;
- в) дата изготовления;

1.6 Упаковка

1.6.1 Излучатель и приемник упаковываются в упаковку из полиэтилена и укладываются в картонную тару вместе с эксплуатационной документацией.

Отметка о приемке продукции ОТК предприятия-изготовителя проставляется в паспорте на изделие.

2 ИСПОЛЬЗОВАНИЕ ПО НАЗНАЧЕНИЮ

2.1 Эксплуатационные ограничения

2.1.1 Извещатель следует применять в соответствии с требованиями нормативных документов и технической документации.

2.1.2 Протяженность контролируемой зоны не должна превышать данных, указанных в технической документации на извещатель.

2.1.3 При размещении охранных извещателей следует соблюдать следующие ограничения:

- излучатели и приемники допускается устанавливать только на твердую ровную поверхность. Запрещается устанавливать составные части извещателя на поверхности, подверженные вибрации, на движущиеся поверхности, а также на конструкции, сооруженные на мягком грунте;

- не следует устанавливать приемник по направлению восхода и захода солнца. Солнечные лучи могут привести к ложным срабатываниям и выходу прибора из строя;

- не следует устанавливать изделия рядом с деревьями и кустами. Падающая листва и сезонный рост ветвей могут блокировать луч и вызывать ложное срабатывание;

- не следует устанавливать изделия в местах, в которых они могут быть подвержены воздействию агрессивных жидкостей и спреев, а также в местах, где существует возможность их погружения в воду.

2.2. Подготовка изделия к использованию

2.2.1 Меры безопасности при подготовке изделия

2.2.1.1 К работам по проверке и приведению изделия к использованию по назначению (монтажу, установке, настройке, техническому обслуживанию) допускаются лица, имеющие профессиональную подготовку, соответствующую характеру работы.

2.2.2 Объем и последовательность внешнего осмотра изделия

2.2.2.1 После вскрытия заводской упаковки извещателя необходимо:

- проверить комплектность изделия в соответствии с паспортом на извещатель АТПН.425151.004-01 ПС;

- произвести внешний осмотр извещателя и убедиться в отсутствии механических повреждений, которые могут повлиять на работоспособность изделия.

2.2.3 Правила и порядок осмотра места установки изделия

2.2.3.1 Излучатель и приемник извещателя следует устанавливать на ровную жесткую поверхность (капитальные стены, балки, опоры), обеспечивающих их надежное крепление.

2.2.3.2 Излучатель и приемник следует размещать таким образом, чтобы в зону обнаружения извещателя при его эксплуатации не попадали различные посторонние объекты, которые могут вызвать ложное срабатывание. Максимальное расстояние между излучателем и приемником определяется технической документацией на извещатель (до 100 м).

2.2.3.3 Излучатель и приемник извещателя не должны отклоняться от своего первоначального положения под действием ветра, температурных колебаний, вибраций и других внешних воздействий.

Для повышения надежности крепления составных частей извещателя дополнительно могут быть использованы кронштейны для установки на круглые и квадратные трубы (КТ-2747, КТ-1), а также выносные кронштейны KB-949.

Варианты установки извещателей на кронштейнах приведены на рисунке 2.1.

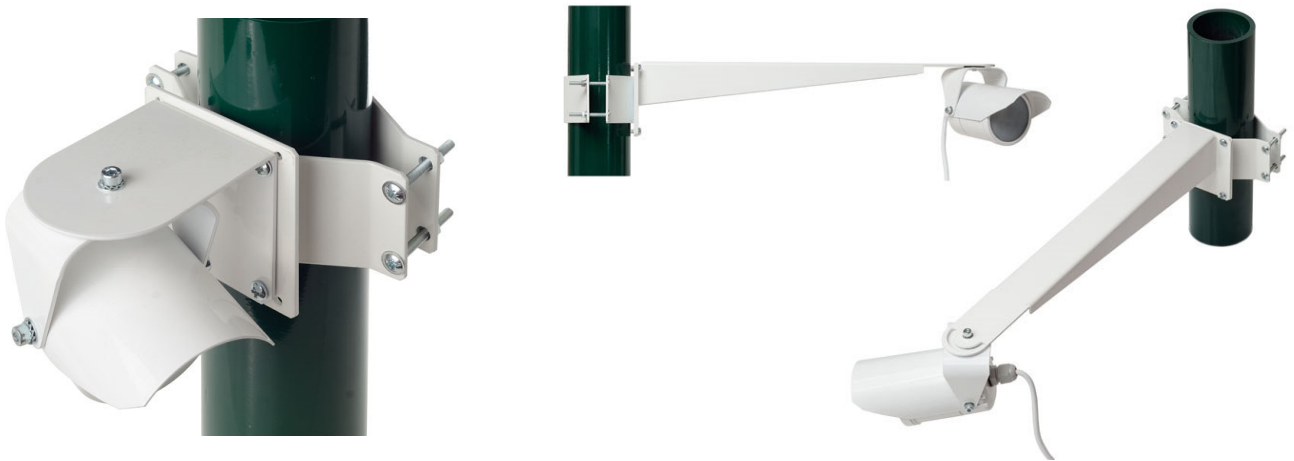


Рисунок 2.1 - Варианты установки извещателя на кронштейнах

2.2.4 Установка изделия

2.2.4.1 Перед установкой извещателя необходимо выполнить разметку мест установки излучателя и приемника.

2.2.4.2 Выбор варианта установки излучателя и приемника извещателя выполняется на этапе проектирования и определяется протяженностью контролируемой зоны, а также необходимостью расширения зоны в вертикальной или горизонтальной плоскости.

Вариант типовой установки извещателя на ограждении приведен на рисунке 2.2.

Рекомендуется установка технических средств на некотором выносе от ограждения.

2.2.4.3 Вариант установки извещателей, позволяющий расширить контролируемую зону, приведен на рисунке 2.3.

В этом варианте используется встречное включение извещателей. Этот вариант позволяет использовать один излучатель, работающий на два приемника.

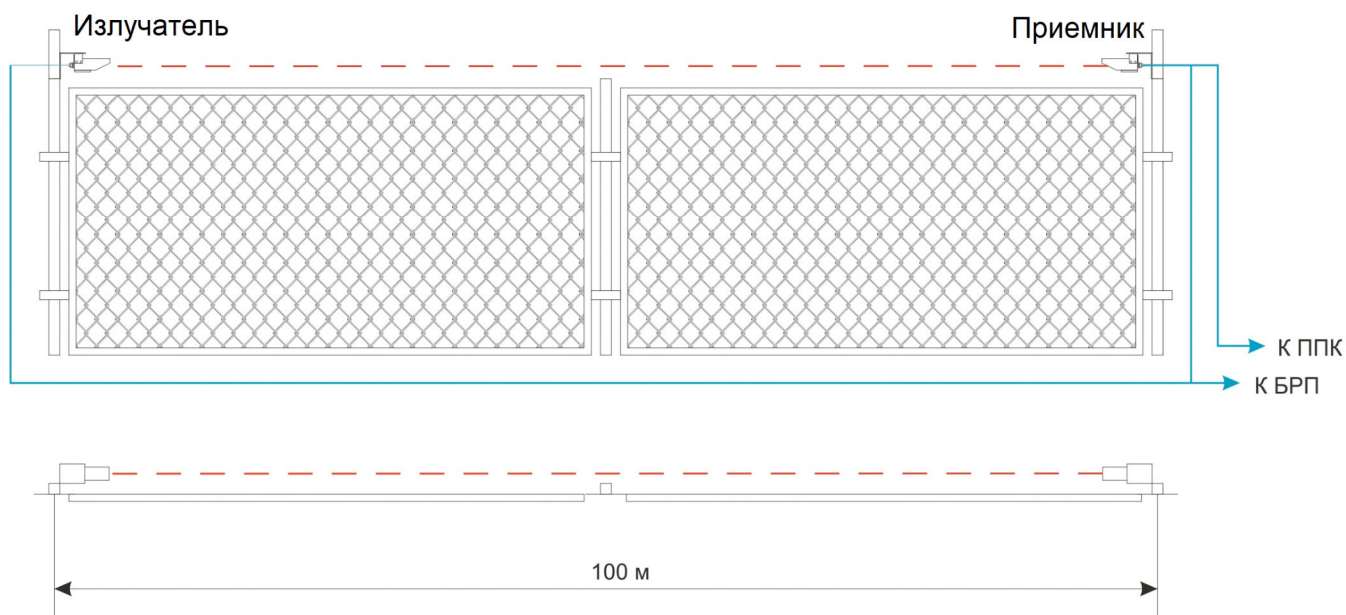


Рисунок 2.2 - Вариант типовой установки извещателя на ограждении

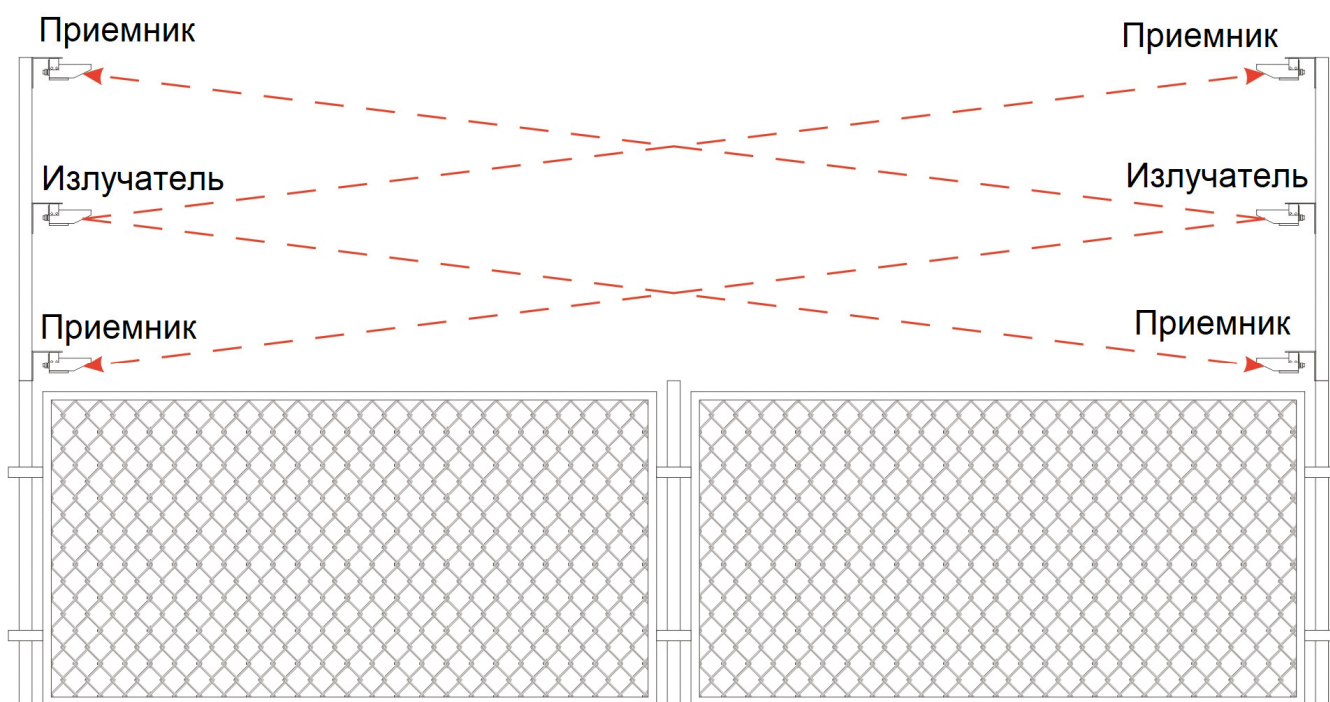
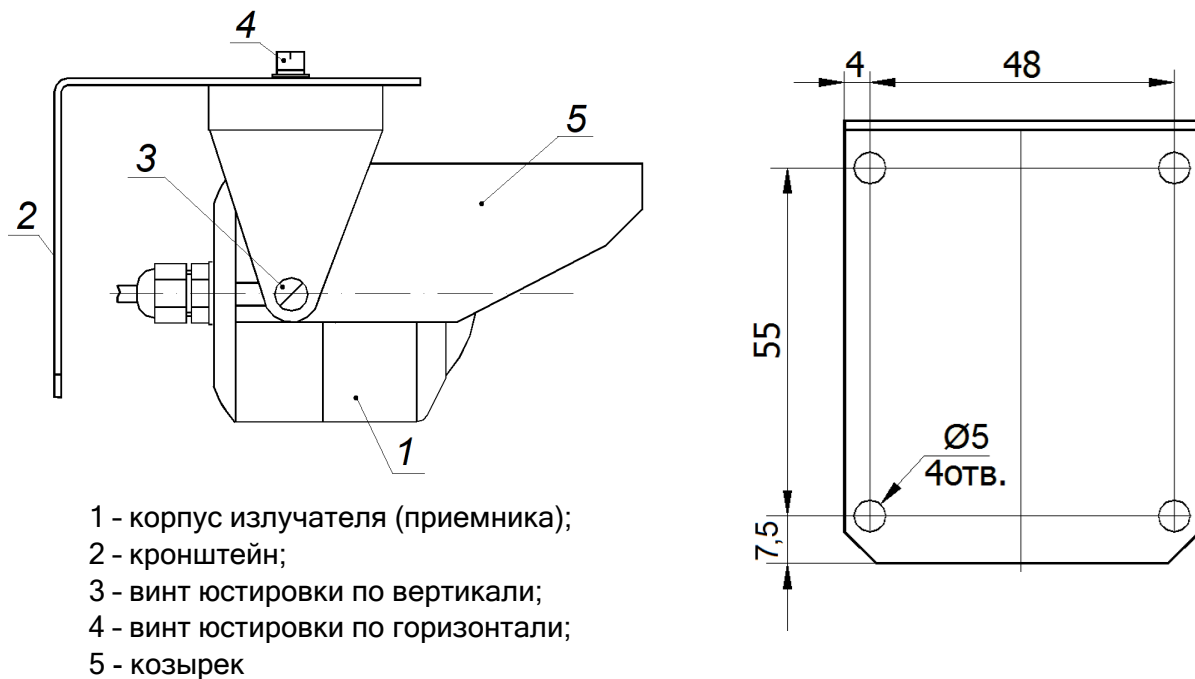


Рисунок 2.3 - Встречное включение извещателей

2.2.4.2 Установку излучателя и приемника следует выполнять в определенной последовательности:

а) установить излучатель (приемник) на выбранной поверхности в соответствии с ранее выполненной разметкой и зафиксировать кронштейн излучателя (приемника) четырьмя саморезами. Общий вид излучателя (приемника) и установочные размеры приведены на рисунке 2.4



а) общий вид излучателя (приемника)

б) установочные размеры кронштейна

Рисунок 2.4 - Общий вид излучателя (приемника) с установочными размерами

Расположение корпуса излучателя (приемника), козырька и юстировочных винтов относительно кронштейна должно соответствовать приведенному на рисунке 2.4.

2.2.5 Монтаж извещателя

2.2.5.1 Соединение извещателя с внешними устройствами (ППК, БРП) выполняют с использованием герметичной соединительной коробки.

Соответствие цвета проводов извещателя и их назначение сигналам (цепям) приведено в Таблицах соединений 2.1 и 2.2. Изоляция проводов может отличаться по цвету (см. таблицу 2.1, вариант 1 и вариант 2).

Таблица 2.1 - Таблица соединений излучателя с внешними устройствами

Излучатель		Внешнее устройство	Примечание
Цвет изоляции провода		Цепь	
Вариант 1	Вариант 2		Цепь
Красный	Красный	Питание «+»	БРП: Выход «+»
Черный/коричневый	Зеленый	Подогрев «+»	
Белый	Синий	Общий (питание)	БРП: Выход «-»
Синий/желтый	Желтый	Общий (подогрев)	
<p>Примечания</p> <p>1 Провода черного/коричневого и синего/желтого цветов для варианта 1 (или зеленого и желтого цветов для варианта 2) подсоединяются к клеммам соединительной коробки для обеспечения подогрева при возникновении условий резкого перепада температур, при которых возможно запотевание линзы, а также при отрицательных температурах.</p> <p>2 При температуре окружающей среды выше +25 °С рекомендуется отключать подогрев, отсоединив провода от клемм соединительной коробки. Свободные провода должны быть заизолированы с помощью защитных колпачков, изоляционной ленты и т.д.</p> <p>3 БРП - источник бесперебойного электропитания БРП или другой аналогичный источник</p>			

Таблица 2.2 - Таблица соединений приемника с внешними устройствами

Приемник		Внешнее устройство	Примечание
Цвет изоляции провода	Цепь	Цепь	
Красный	Питание «+»	БРП: Выход «+»	
Черный/коричневый	Подогрев «+»		
Синий	Общий	БРП: Выход «-»	«-» (Общий) вольтметра
Белый	Тревога	ППК	
Желтый	Тревога	ППК	
Зеленый	Контроль «+»	-	«+» вольтметра
<p>Примечания</p> <p>1 - Провод черного/коричневого цвета подсоединяется к клеммам соединительной коробки (к соответствующим цепям ППК) для обеспечения подогрева при возникновении условий резкого перепада температур, при которых возможно запотевание линзы, а также при отрицательных температурах.</p> <p>2 При температуре окружающей среды выше +25 °С рекомендуется отключать подогрев, отсоединив провода от клемм соединительной коробки. Свободные провода должны быть заизолированы с помощью защитных колпачков, изоляционной ленты и т.д.</p> <p>3 БРП - источник бесперебойного электропитания БРП или другой аналогичный источник</p>			

2.2.5.2 Мощность подогрева извещателя постоянная, не изменяется автоматически в зависимости от температуры окружающей среды.

2.2.6 Настройка извещателя

2.2.6.1 До начала настройки извещателя необходимо:

- а) убедиться, что все соединения выполнены правильно;
- б) убедиться в правильности подсоединения оконечного резистора в соответствии с эксплуатационной документацией на ППК.
- в) подать питание на излучатель и приемник;
- г) измерить напряжение на клеммах соединительных коробок излучателя и приемника в местах подсоединения проводов (между цепями «Питание «+» и «Общий»). Убедиться, что величина напряжения соответствует данным, приведенным в таблице 1.1 (от 8 до 28 В).

2.2.6.2 Настройку извещателя следует выполнять в следующем порядке:

- а) ослабить винты юстировки приемника по вертикали и горизонтали (см. рисунок 2.4, а) поз. 3 и 4);
- б) отрегулировать положение приемника по горизонтали и вертикали таким образом, чтобы линза приемника была направлена в сторону излучателя (визуально оптическая ось приемника должна быть направлена точно на излучатель);
- в) ослабить винты юстировки излучателя по горизонтали и вертикали;
- г) отрегулировать положение излучателя по горизонтали и вертикали таким образом, чтобы линза излучателя была направлена в сторону приемника (до совпадения оптических осей);
- д) выполнить предварительную настройку извещателя, медленно поворачивая корпус излучателя и корпус приемника по горизонтали и вертикали до начала свечения единичного индикатора красного цвета, расположенного на корпусе приемника;
- е) выполнить точную настройку извещателя, медленно поворачивая корпус излучателя (а затем поворачивая корпус приемника) по горизонтали и вертикали, одновременно контролируя вольтметром напряжение между проводами приемника зеленого и синего цветов. Напряжение контролировать на соответствующих контактах соединительной коробки (цепь «Контроль»).

Юстировку выполнять до достижения максимального показания вольтметра - от 2,4 до 3,2 В (напряжение зависит от расстояния между приемником и излучателем).

Если не удастся правильно настроить извещатель с первого раза, то следует повторить операции пп. б) - е);

и) убедиться в свечении индикатора красного цвета на корпусе приемника, а также в свечении индикатора зеленого цвета на корпусе излучателя, что свидетельствует о правильной настройке извещателя;

к) зафиксировать юстировочные винты излучателя и приемника, соблюдая осторожность, чтобы не сбить юстировку.

2.2.6.3 По окончании настройки следует проверить функционирование извещателя - выполнить контрольные проходы через каждые 5-10 м вдоль всей зоны обнаружения.

При каждом переходе контролируемой зоны извещатель должен передавать на ППК извещение «Тревога».

Формирование извещения «Тревога» подтверждается откликом ППК (в соответствии с руководством по эксплуатации ППК), а также может быть проконтролировано тестером на контактах ТРЕВОГА соединительной коробки приемника (см. таблицу 2.2) - характеризуется разомкнутым состоянием контактов реле.

При каждом формировании извещения «Тревога» должно наблюдаться отсутствие свечения единичного индикатора красного цвета на корпусе приемника в течение 2 с (не менее).

По окончании сигнала тревоги должно наблюдаться свечение индикаторов.

При неустойчивом функционировании извещателя следует повторить настройку (п. 2.2.6.1)

2.2.7 Перечень возможных неисправностей изделия и рекомендации по действиям при их возникновении

2.2.7.1 Информация о неисправностях, возникающих в процессе настройки извещателя, индицируется единичными световыми индикаторами.

Перечень возможных неисправностей и способы их устранения приведены в таблице 2.3.

Таблица 2.3 - Перечень неисправностей и способы их устранения

Проявление неисправности	Вероятная причина	Способ устранения*
Отсутствует свечение единичных индикаторов излучателя и/или приемника при настройке (юстировке)	Отсутствует напряжение питания	Проверить наличие напряжения между контактами «Питание «+» и «Общий» излучателя и приемника (см. таблицы 2.1 и 2.2)
	Плохое соединение или обрыв провода, короткое замыкание	Проверить проводку
Ложные срабатывания извещателя в дежурном режиме; Отсутствие срабатывания извещателя при контрольных проходах	Попадание прямых солнечных лучей или других источников инфракрасного излучения в объектив (линзу) приемника	Ослабить влияние источников излучения, защитив линзу приемника дополнительным козырьком или другими средствами.
	Запотевание линзы при резкой смене температуры или при понижении температуры окружающей среды	Проконтролировать наличие напряжения подогрева на соответствующих контактах колодки зажимов (см. таблицы 2.1 и 2.2). Измерить токи потребления излучателя и приемника (измерения проводить тестером, включенным в разрыв между проводом и соответствующим контактом колодки зажимов) - см. таблицы 2.1 и 2.2. Токи потребления должны быть в диапазоне: - от 15 до 40 мА - для излучателя; - от 10 до 30 мА - для приемника
	Сбита юстировка	Выполнить настройку (п. 2.2.6.1)
*В случае если не удастся устранить неисправность самостоятельно, следует обратиться в службу технической поддержки предприятия-изготовителя.		

2.3 Использование изделия

2.3.1 Извещатель по способу приведения в действие является автоматическим и при выполнении задач применения не требует обслуживания персоналом.

2.3.2 Извещатель работает в составе системы охранной сигнализации. Сигналы, формируемые извещателем, анализируются ППК. После установки и настройки изделия никакие дополнительные настройки и переключения не требуются.

Примечания

1 При температуре окружающей среды выше +25 °С рекомендуется отключать подогрев, отсоединив провода от клемм соединительной коробки. Свободные провода должны быть заизолированы с помощью защитных колпачков, изоляционной ленты и т.д.

2 При возникновении условий резкого перепада температур, при которых возможно запотевание линзы, а также при отрицательных температурах для обеспечения подогрева необходимо выполнить следующие соединения:

- провода черного/коричневого цвета («Подогрев «+») излучателя и приемника, а также провод синего/желтого цвета («Подогрев «-») излучателя подсоединить к соответствующим клеммам соединительных коробок (см. таблицы 2.1 и 2.2).

2.3.3 При возникновении неисправностей, возникающих в процессе использования извещателя по назначению, следует воспользоваться сведениями, приведенными в таблице 2.3.

В случае если не удастся устранить неисправность самостоятельно, следует обратиться в службу технической поддержки предприятия-изготовителя.

2.4 Перечень режимов работы извещателя и характеристики основных режимов работы

2.4.1 Извещатель рассчитан на работу в непрерывном круглосуточном режиме.

2.4.2 Режимы работы извещателя:

дежурный;

тревожный, с формированием извещения «Тревога».

2.4.3 Извещатель обеспечивает передачу извещений на ППК посредством коммутации шлейфов сигнализации оптронными ключами.

2.4.4 Участие обслуживающего персонала при работе извещателя не требуется.

3 ТЕХНИЧЕСКОЕ ОБСЛУЖИВАНИЕ

3.1 Техническое обслуживание изделия и его составных частей

3.1.1 Извещатель рассчитан на круглосуточную непрерывную работу.

3.1.2 Средний срок службы извещателя - 8 лет.

3.1.3 Извещатель не требует специального технического обслуживания в течение всего срока эксплуатации. Профилактические и диагностические работы могут производиться в соответствии с действующими правилами и инструкциями эксплуатирующих организаций.

3.1.4 В состав профилактических работ входят:

- удаление пыли и загрязнений с внешних поверхностей корпусов извещателя;
- очистка оптической системы.

Последовательность очистки:

а) удалить пыль и загрязнения с корпуса излучателя и приемника мягкой тканью без ворсинок, слегка смоченной в холодной воде, затем хорошо отжатой;

б) очистить оптическую систему (линзы) смоченной в холодной воде и хорошо отжатой мягкой тканью;

- вытереть линзы насухо с помощью хлопковой салфетки.

ПРЕДУПРЕЖДЕНИЕ: ПРОВОДИТЬ ОЧИСТКУ ОПТИЧЕСКОЙ СИСТЕМЫ НУЖНО АККУРАТНО, ЧТОБЫ НЕ ПОВРЕДИТЬ И НЕ ПОЦАРАПАТЬ ЗАЩИТНЫЙ ФИЛЬТР!

3.1.5 В состав диагностических работ входит функциональная проверка извещателя, выполняемая по п. 2.2.6.3

3.2 Меры безопасности

3.2.1 К проведению работ по техническому обслуживанию извещателя допускаются лица, изучившие настоящее руководство по эксплуатации и имеющие твердые практические навыки в его эксплуатации и обслуживании.

3.3 Порядок технического обслуживания

3.3.1 Техническое обслуживание извещателя должно выполняться в соответствии с инструкцией эксплуатирующей организации, в которой должны быть определены виды работ (см. пп. 3.1.4 и 3.1.5) и порядок их проведения. Периодичность выполняемых работ, зависящая от условий эксплуатации изделия, должна обеспечивать функционирование извещателя в течение установленного срока службы.

4 ТЕКУЩИЙ РЕМОНТ

4.1 Ремонт извещателя в течение гарантийного срока должен проводиться специалистами предприятия-изготовителя.

4.2 Ремонт извещателя после истечения гарантийного срока в течение срока службы должен проводиться квалифицированным персоналом, подготовленным в соответствии с Правилами по охране труда при эксплуатации электроустановок, обученным и аттестованным на знание Правил технической эксплуатации электроустановок потребителей и имеющим группу по электробезопасности не ниже III.

Ремонтный персонал должен быть знаком с особенностями изделия и иметь необходимые комплектующие изделия, требующиеся при ремонте.

В случае если не удастся устранить неисправность собственными силами, следует обращаться в службу технической поддержки предприятия-изготовителя.

5 ТРАНСПОРТИРОВАНИЕ И ХРАНЕНИЕ

5.1 Извещатели допускается транспортировать всеми видами транспорта (автомобильного, железнодорожного, воздушного, морского) в крытых транспортных средствах - закрытых кузовах автомашин, крытых вагонах, трюмах судов и т.д.). Транспортирование воздушным транспортом допускается только в отапливаемых герметизированных отсеках самолетов.

5.2 Извещатели должны быть упакованы в соответствии с чертежами упаковки и/или помещены в транспортную тару.

5.3 Тара с извещателями должна быть размещена в транспортных средствах в устойчивом положении (в соответствии с маркировкой упаковки) и закреплена для исключения возможности смещения, ударов друг о друга и о стенки транспортных средств.

Условия транспортирования в части воздействия климатических факторов - по группе 5 (ОЖ4) ГОСТ 15150;

5.4 Условия хранения извещателей в упаковке должны соответствовать группе 2 (С) по ГОСТ 15150.

27.11.2020 г.