

**РЕСАНТА®**

**СТАБИЛИЗАТОР НАПРЯЖЕНИЯ  
ПЕРЕМЕННОГО ТОКА  
ЭЛЕКТРОННЫЙ  
С ЦИФРОВОЙ ИНДИКАЦИЕЙ  
"РЕСАНТА"**

Техническое описание и инструкция по  
эксплуатации

**C500**

**C1000**

**C1500**

**C2000**

г. Москва



## **УВАЖАЕМЫЙ ПОКУПАТЕЛЬ!**

**Компания «Ресанта» выражает благодарность за Ваш выбор и гарантирует высокое качество, безупречное функционирование приобретенного Вами изделия марки «Ресанта», при соблюдении правил его эксплуатации.**

## **ОБЩИЕ УКАЗАНИЯ**

**ВНИМАНИЕ!** Перед включением данного устройства обязательно прочтите инструкцию.

Колебания напряжения в сети выше допустимых норм приводят к отрицательным последствиям для электрооборудования. Стабилизаторы напряжения переменного тока «Ресанта» предназначены для обеспечения качественной работы различных бытовых устройств в условиях нестабильного по значению напряжения в сети.

Данная серия стабилизаторов напряжения разработана в соответствии с международными стандартами, для защиты подключенных устройств от аварийных скачков электроэнергии

## **ОБЛАСТЬ ПРИМЕНЕНИЯ**

- компьютеры;
- периферийные устройства;
- офисная техника;
- телефонные линии;
- бытовое оборудование\*.

\* не имеющее высоких пусковых токов.

## **ОБЩИЕ СЕРВИСНЫЕ ФУНКЦИИ СТАБИЛИЗАТОРА НАПРЯЖЕНИЯ**

1. Регулировка выходного напряжения в широком диапазоне, дискретным способом без искажения формы сигнала.
2. Широкий диапазон входных напряжений 140-260 В.
3. Высокое быстродействие.
4. Контроль над выходным напряжением с помощью встроенного в корпус вольтметра.
5. Возможность автоматического отключения нагрузки при выходе за предельные границы диапазона выходного напряжения.
6. Автоматическое отключение нагрузки при коротком замыкании.
7. Автоматическое подключение нагрузки при восстановлении выходного напряжения в пределах рабочего диапазона.
8. Индикация режимов работы.

## ТЕХНИЧЕСКИЕ ТРЕБОВАНИЯ

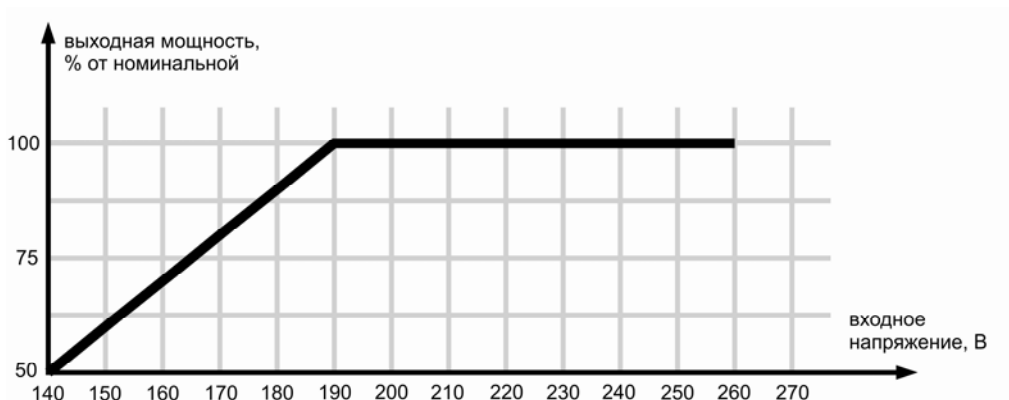
1*. Диапазон входного напряжения, В	140-260
2. Мощность, потребляемая в режиме холостого хода, при $U_{вх} = 220В$ , не более	50 Вт
3. Рабочая частота, Гц	50 / 60
4. Коэффициент мощности, не хуже %	0,97

## ТЕХНИЧЕСКИЕ ХАРАКТЕРИСТИКИ

1. Номинальная величина выходного напряжения, В	220±8%
2. КПД, % не менее	97
3. Охлаждение	естественное воздушное
4. Время регулирования	5-7 мсек
5. Искажение синусоиды	отсутствует
6. Высоковольтная защита, В	260±5
7. Класс защиты	IP 20 (негерметизирован)
8. Максимальная мощность, Вт	350, 750, 1000, 1500

**ВНИМАНИЕ!** При выборе стабилизатора необходимо знать о том, что при уменьшении входного напряжения увеличивается входной ток, а, следовательно, уменьшается допустимая максимальная мощность нагрузки!

Данная зависимость приведена на рис. 1



В процессе выбора и эксплуатации стабилизатора необходимо соблюдать приведенную зависимость!

Срок службы стабилизатора составляет 5 лет.

## КОМПЛЕКТ ПОСТАВКИ

Стабилизатор ..... 1 шт.

Паспорт ..... 1 шт.

Упаковка ..... 1 шт.

## ВАЖНО

- При эксплуатации стабилизатора необходимо периодически проверять соответствие суммарной мощности подключённых потребителей и максимальной мощности стабилизатора с учётом зависимости от входного напряжения.
- При возникновении трудностей с выбором мощности стабилизатора рекомендуем обратиться за помощью к специалистам.

## **ТРЕБОВАНИЯ безопасности**

### **Запрещается:**

- разбирать стабилизатор;
- перегружать стабилизатор;
- подключать стабилизатор без заземления;
- закрывать чем-либо вентиляционные отверстия в корпусе стабилизатора;
- эксплуатировать стабилизатор с повреждёнными соединительными кабелями;
- хранить и эксплуатировать стабилизатор в помещениях с химически активной или взрывоопасной средой.
- эксплуатировать стабилизатор при наличии значительных деформации деталей корпуса.

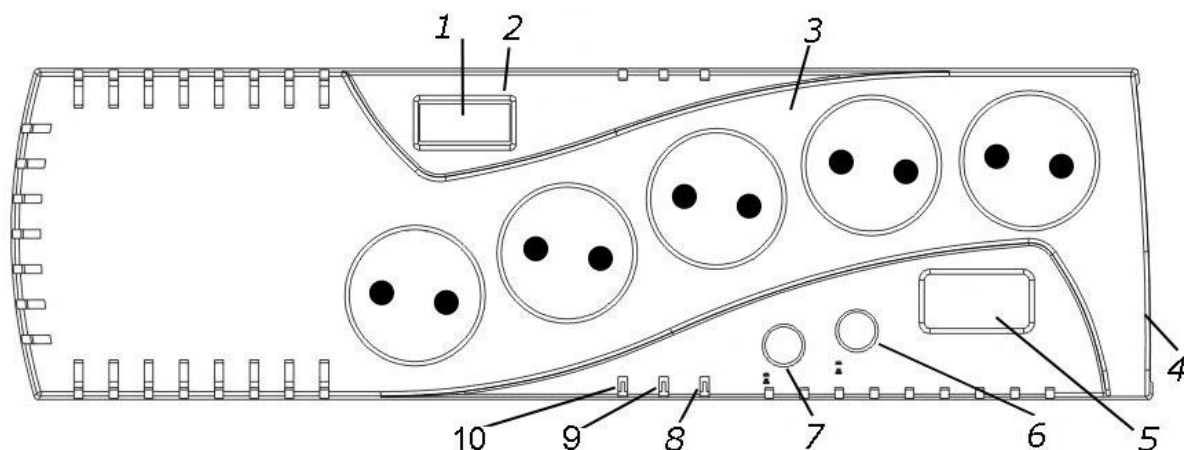
**ВНИМАНИЕ! Запрещается устанавливать и эксплуатировать стабилизатор в непосредственной близости (<0,5м) с воспламеняющимися и горючими предметами.**

## **УСТРОЙСТВО СТАБИЛИЗАТОРА**

Данное изделие состоит из следующих основных частей:

- автотрансформатор;
- вольтметры входного и выходного напряжения;
- схема управления и коммутации;
- блок индикации и управления;
- выключатель;
- корпус.

## ЛИЦЕВАЯ ПАНЕЛЬ



1. Выключатель;
2. Предохранитель;
3. 5 евро розеток с заземлением для подключения нагрузки;
4. 2 разъема RJ11 (для телефонных линий)
5. Дисплей;
6. При нажатой кнопке дисплей показывает входное напряжение, при отжатой выходное – 220 В, при работе стабилизатора в штатном режиме;
7. Кнопка задержки, при нажатой кнопке задержка 180 сек (для оборудования имеющего ограниченное количество включений в час), при отжатой 6 сек;
8. Перегрузка;
9. Задержка;
10. Питание.

## ПОДГОТОВКА К РАБОТЕ И ПОРЯДОК РАБОТЫ

**ВНИМАНИЕ!** Перед подключением стабилизатора необходимо убедиться в отсутствии механических повреждений.

Если транспортировка проводилась при отрицательных температурах, следует выдержать время не менее 2 часов для предотвращения появления конденсата.

**ВНИМАНИЕ!** Подключение стабилизатора должно производиться квалифицированным специалистом с соблюдением требований ПУЭ, ПТБ и настоящей инструкции.

- Извлечь стабилизатор из упаковочной тары и произвести внешний осмотр с целью определения наличия повреждений корпуса или автоматического выключателя.

- Установить стабилизатор в помещении, отвечающем рабочим условиям эксплуатации.
- Подключить стабилизатор в сеть 220 В.
- Установить выключатель в положение «сеть».
- Вольтметр выходного напряжения должен показывать 220 В при работе стабилизатора в штатном режиме.
- Установить выключатель в положение «выкл».
- Подключить нагрузку к выходным розеткам, убедиться в надёжности контактных соединений.
- Установить выключатель в положение «сеть».

В ходе эксплуатации стабилизатора, на дисплее могут появляться следующие обозначения:

**L** – это означает, что напряжения в сети опустилось ниже диапазона работы стабилизатора (ниже 140 В) и сработала защита от пониженного напряжения, стабилизатор продолжает функционировать и подавать напряжение на выход, но на табло горит буква «L». При возврате напряжения в рабочий диапазон на дисплее вновь появится выходное напряжение.

**H** – это означает, что напряжение в сети поднялось выше рабочего диапазона стабилизатора (выше 260 В) и сработала защита от перенапряжения, стабилизатор выключил выходное напряжение, чтобы избежать поломки устройства. Стабилизатор автоматически вернется в рабочее состояние при возврате входного напряжения в рабочий диапазон.

**СН** – это означает, что суммарная мощность подключаемых к стабилизатору устройств выше номинальной мощности стабилизатора и сработала тепловая защита от перегрева. Необходимо снизить нагрузку (отсоединить одного или нескольких потребителей). После возврата стабилизатора в рабочий тепловой режим, стабилизатор автоматически включится.

#### Условия эксплуатации

1. Температура окружающей среды +5°C ...+40 °C.
2. Окружающая среда невзрывоопасная, не содержащая токопроводящей пыли, агрессивных газов и т.д.
3. Минимальное расстояние от корпуса прибора до стен 50 см.
4. Избегать попадания прямых солнечных лучей.
5. Данный стабилизатор должен быть заземлён.
6. Данный стабилизатор должен эксплуатироваться на горизонтальной твёрдой поверхности.

## **ПРАВИЛА ХРАНЕНИЯ И ТРАНСПОРТИРОВКИ**

Стабилизатор должен храниться в таре предприятия – изготовителя при температуре от  $-10^{\circ}\text{C}$  до  $+50^{\circ}\text{C}$ , при относительной влажности не более 80%.

В помещении для хранения не должно быть пыли, паров кислот и щелочей.

Транспортировка изделий в упаковке изготовителя может производиться любым видом транспорта на любое расстояние.

Транспортировка воздушным транспортом должна производиться в герметизированном отсеке.

При транспортировке должна быть обеспечена защита упаковки от прямого попадания влаги.

При транспортировке не кантовать.

## **ВОЗМОЖНЫЕ НЕИСПРАВНОСТИ И МЕТОДЫ ИХ УСТРАНЕНИЯ**

<b>Неполадки</b>	<b>Возможная причина и ее устранение</b>
1. Не горит индикатор «питание»	1. Стабилизатор не подключен к сети. 2. Проверить, включен ли выключатель 3. Проверить предохранитель
2. Не стабилизирует	1. Проверить состояние кнопки «входное/выходное напряжение»
3. Стабилизатор выдает на выходе менее 220 В (с учетом точности стабилизатора)	1. Проверить входное напряжение в сети (посмотреть по паспорту) 2. Проверить величину нагрузки
4. Стабилизатор периодически отключается	1. Срабатывает защита. Напряжение в сети более 260 В 2. Превышение нагрузки. Расчет нагрузки см. в паспорте
5. Приборы показывают неправильно	1. Проверить состояние кнопки «входное/выходное напряжение»



**Единая служба технической поддержки:**

Электронная почта: [electro@resanta.ru](mailto:electro@resanta.ru) Сайт: [www.resanta.ru](http://www.resanta.ru)

- Астрахань, ул. Латышева, д.7Б, тел.: (8512) 628-262.
- Барнаул, ул. Луговая, д.3, тел: (3852) 666-288.
- Белгород, ул. Промышленная, д. 15А, тел: (4722) 34-45-60.
- Брянск, ул. 2-ая Почепская, д. 34А, тел: (84832) 58-01-73.
- Владимир, ул. Мещерская, д.1, тел: (4922) 444-084.
- Волгоград, проспект Ленина д.69 "А" первый этаж, тел.: 8(8442) 73-49-02, 72-83-15.
- Воронеж, ул. Острогжская, 73, тел: (4732) 36-46-35, 47-00-50, 76-11-21.
- Екатеринбург, ул. Новостроя 1А, офис №220, тел.: (343) 295-80-46, 295-80-47.
- Ижевск, ул. Карла Маркса, д.23а, тел: (3412) 79-07-30.
- Иркутск, ул. Костычева, д.32, тел: (3952) 42-16-94, 42-16-98.
- Казань, ул. Родина, д.7, тел: (843) 275-81-69.
- Калининград, ул. Нарвская, 54, тел: (4012) 76-39-49.
- Кемерово, ул. Камышенская, д.3А, тел: (3842) 33-61-75.
- Киров, ул. Попова, д.38, тел: (8332) 56-56-98, 73-19-75.
- Краснодар, ул. Ставропольская, д.128, тел: (861) 222-56-58, 210-11-19.
- Красноярск, ул. Северное шоссе, 7/1, тел:(391) 293-56-69.
- Курган, пр.Машиностроителей 1, тел: (3522) 630-195.
- Курск, ул. Черняховского 52-А, тел: (4712) 37-08-17.
- Липецк, ул. Рабочая, д.8, тел:(4742) 433-212.
- Махачкала, ул. Первомайская, д.13, тел: 8-903-469-42-55, 8-928-529-76-18.
- Москва, Внутренний проезд, д. 8, строение 4, тел.: (495) 318-05-57.
- Нефтеюганск, 5-й микрорайон, д.5, тел: (3463) 227-999.
- Нижний Новгород, ул. Вятская, д.41, тел: (831) 257-43-82, 257-04-61.
- Новосибирск, ул. Фрунзе, д.19, тел: (383) 224-84-07, 287-37-23.
- Омск, ул. Дмитриева, д.18, тел: (3812) 72-99-50.
- Оренбург, ул. Монтажников, д.26, тел: (3532) 75-77-53.
- Пенза, ул. Измайлова, 17а, тел: (8412) 66-01-88.
- Пермь, ул. Комсомольский проспект, д.98, оф.33 тел.: (342) 298-30-08, 259-02-54.
- Пятигорск, ул. Ермолова, 32а, тел.: 8-928-328-75-16
- Ростов-на-Дону, пр. 40-летия Победы, д.75, офис 6, тел: (863) 269-27-14, 257-79-77, 269-99-26.
- Рязань, ул. Зубковой, д. 18, к.6, тел.: (4912) 22-91-60.
- Самара, ул. Мечникова, д.3, офис 18, тел: (846) 977-73-04, 977-73-05.
- Санкт-Петербург, ул. Крыленко, д.1 лит.А, оф.№13, тел: (812) 333-22-43, 495-41-51, 716-58-29.
- Саратов, ул. Крайняя, д.129, тел:(8452) 33-85-05.
- Сочи, ул. Гастелло, д.23А, тел: (8622) 46-02-37.
- Ставрополь, Михайловское шоссе, 5, тел.: (8652) 500-726, 500-727, 28-03-11
- Тамбов, ул. Мичуринская, д.124А, тел: (4752) 56-02-01.
- Тверь, пр-кт Калинина, д.17, тел: (4822) 415-291.
- Тула, Торховский проезд, д.4, тел: (4872) 38-53-44.
- Тюмень, ул. Судостроителей, д.16, тел: (3452) 696-221.
- Ульяновск, ул. Урицкого, д.25/1, склад №6, тел: (8422) 27-06-30, 27-06-31.
- Уфа, ул. Бакалинская, 9/3, офис 312, тел.: (347) 229-43-29.
- Чебоксары, Базовый проезд, д.5, офис 16, тел: (8352) 28-63-99.
- Челябинск, ул. Морская, д.6, тел: (351) 222-43-15, 222-43-16.
- Череповец, ул. Боршодская, д.50, тел: (8202) 23-38-94
- Ярославль, Тутаевское шоссе д.2 стр.3, тел: (4852) 58-99-42.
- Казахстан, г. Алматы, Илийский тракт 37, офис 7, тел: 8(727)239 91 54, 385-03-97.
- Украина, г. Донецк, ул. Куйбышева, д.70, склад №15, тел: 093-786-57-50, (062)-389-10-95.
- Украина, г. Симферополь, 9 км Московского шоссе, база "WEST", тел: (0652)-70-79-31.
- Украина, г. Одесса, ул. Дальницкая, 46, тел: 8-093-363-90-05; 8-048-735-92-07.
- Украина, г. Киев, ул. Новокозантиновская, 4, тел: (044) 239-23-37; 8-048-735-92-07.

Дорогой покупатель!

Мы выражаем Вам огромную признательность за Ваш выбор. Мы сделали все возможное, чтобы данное изделие удовлетворяло Вашим запросам, а качество соответствовало лучшим мировым образцам.

Компания "Ресанта" устанавливает официальный срок службы на стабилизаторы напряжения 5 лет, при условии соблюдения правил эксплуатации.

При покупке изделия требуйте проверки его комплектации, внешнего вида и правильного заполнения гарантийного талона в Вашем присутствии.

В случае возникновения неисправностей не пытайтесь самостоятельно ремонтировать изделие, т.к. это опасно и приводит к утрате гарантии.

### **ГАРАНТИЙНЫЕ ОБЯЗАТЕЛЬСТВА**

- Изготовитель гарантирует работу стабилизатора напряжения на протяжении одного года со дня продажи.
- Гарантийный ремонт не производится при нарушении требований, изложенных в паспорте.
- Гарантийный ремонт не производится при нарушении целостности конструкции.
- Гарантийный ремонт производится только при наличии печати фирмы, даты продажи, подписи продавца и подписи покупателя в Гарантийном талоне.

Данный документ не ограничивает определенные законом права потребителя, но дополняет и уточняет оговоренные законом обязательства, предполагающие соглашения сторон.

---

**ВЫПОЛНЕННЫЕ РАБОТЫ**

\_\_\_\_\_  
\_\_\_\_\_  
\_\_\_\_\_  
\_\_\_\_\_

**ВЫПОЛНЕННЫЕ РАБОТЫ**

\_\_\_\_\_  
\_\_\_\_\_  
\_\_\_\_\_  
\_\_\_\_\_

**ВЫПОЛНЕННЫЕ РАБОТЫ**

\_\_\_\_\_  
\_\_\_\_\_  
\_\_\_\_\_  
\_\_\_\_\_

**Наименование мастерской**

\_\_\_\_\_  
\_\_\_\_\_

**Наименование мастерской**

\_\_\_\_\_  
\_\_\_\_\_

**Наименование мастерской**

\_\_\_\_\_  
\_\_\_\_\_

М.П.

\_\_\_\_\_  
\_\_\_\_\_

М.П.

\_\_\_\_\_  
\_\_\_\_\_

М.П.

\_\_\_\_\_  
\_\_\_\_\_

# ГАРАНТИЙНЫЙ ТАЛОН

Стабилизатор напряжения

зав № \_\_\_\_\_

модель \_\_\_\_\_

Дата продажи \_\_\_\_\_

Наименование и адрес торговой  
организации \_\_\_\_\_

М.П.

С правилами эксплуатации и условиями гарантии ознакомлен.  
Продукция получена в полной комплектации. Претензий к внешнему  
виду не имею.

---

ФИО и подпись покупателя

ГАРАНТИЙНЫЙ ТАЛОН	ГАРАНТИЙНЫЙ ТАЛОН	ГАРАНТИЙНЫЙ ТАЛОН
Описание дефекта, № прибора	Описание дефекта, № прибора	Описание дефекта, № прибора
_____	_____	_____
_____	_____	_____
_____	_____	_____
_____	_____	_____
_____	_____	_____
_____	_____	_____
<b>ОТК изготовителя</b>	<b>ОТК изготовителя</b>	<b>ОТК изготовителя</b>
_____	_____	_____
_____	_____	_____
М.П.	М.П.	М.П.
_____	_____	_____
_____	_____	_____

SIA «RESANTA»

Rīga, Andreja Saharova iela, 5/1, LV-1082, Latvia

[www.resanta.ru](http://www.resanta.ru)

Ред. 1