

10. Свидетельство о приемке.

IP-камера SV2012DZ исправна и работоспособна, признана годной к эксплуатации.

Серийный номер изделия: _____

Дата продажи _____

штамп
продавца

Внимание! Исправление даты не допускается.

Я, покупатель, проверил изделие на отсутствие механических, термических, и прочих повреждений, а так же комплектацию (изделие укомплектовано в полном объеме согласно данному паспорту). Оборудование получено мной в работоспособном состоянии, претензий не имею.

От продавца _____
подпись

От покупателя _____
подпись

При отсутствии подписи со стороны продавца гарантийные условия на данный товар не распространяются.

ИЗГОТОВИТЕЛЬ:
ООО "НПП Бевард"
Россия.

BEWARD
СИСТЕМЫ БЕЗОПАСНОСТИ

ООО "НПП Бевард"

ПАСПОРТ
IP-камеры SV2012DZ



1. Технические характеристики.

Общие:

Сенсор	2 Мп, КМОП 1/2.8" SONY Starvis
Объектив	Моторизованный, 2.7-13.5 мм, F1.4
Углы обзора	От 34 до 108° (гор), от 19 до 57° (верт)
Формат сжатия	H.265, H.264 HP/MP/BP, Motion JPEG
Разрешение	1920x1080, 1280x960, 1280x720, 704x576, 640x480, 640x360, 352x288, 320x240, 320x192
Скорость кадров	Выкл. WDR/HLC: До 60 к/с, вкл. WDR/HLC: До 30 к/с
Скорость передачи	От 16 кбит/с до 16 Мбит/с (VBR/CBR, Smart Stream)
Скорость затвора	От 1 до 1/100000 сек.
Чувствительность	0.002 лк (день) / 0.001 лк (ночь)
Увеличение	Цифровое, через веб-интерфейс
WDR	Аппаратный 2-кратный (до 120 дБ)
Шумоподавление	2D/3DNR
ИК-подсветка	Длина волны 850 Нм, дальность до 50 м.
Аудиовход	Встроенный микрофон
Компрессия	G.711, AAC, G.722, G.726
Режим работы аудио	Дуплекс

Сеть и интерфейсы:

Сетевой интерфейс	10Base-T/100Base-TX Ethernet порт
Сетевые протоколы	IPv4/v6, TCP, UDP, RTP, RTSP, RTCP, HTTP, ONVIF Profile S/G/T/Q (V18.12), HTTPS, SIP, RTMP, DNS, DDNS, FTP, NTP, SMTP, Multicast, FTPS, UPnP, PPPoE, VLAN, 802.1x, SSL/TLS, IGMP, ARP, Bonjour, QoS, ICMP, NFS, Port Mapping
Поддержка microSDXC	До 256 ГБ

Эксплуатация:

Питание	12В 0,6А (DC), PoE IEEE 802.3af
---------	---------------------------------

Потребляемая мощность	До 6,5 Вт
Диапазон температур	От -40 до +60°C
Класс защиты	IP67, IK10
Вес	780 г(нетто)
Размеры (дхв)	Ø130 x 115 мм

2. Комплект поставки.

2.1 IP-камера (с установленным объективом)	1 шт.
2.2 Встроенная видеоаналитика	1 шт.
2.3 Упаковочная тара	1 шт.
2.4 Набор для монтажа	1 шт.
2.5 Сальник для кабеля	1 шт.

3. Назначение.

IP-камера SV2012DZ предназначена для записи с разрешением до 2 Мп в форматах H.264, H.265 и MJPEG.

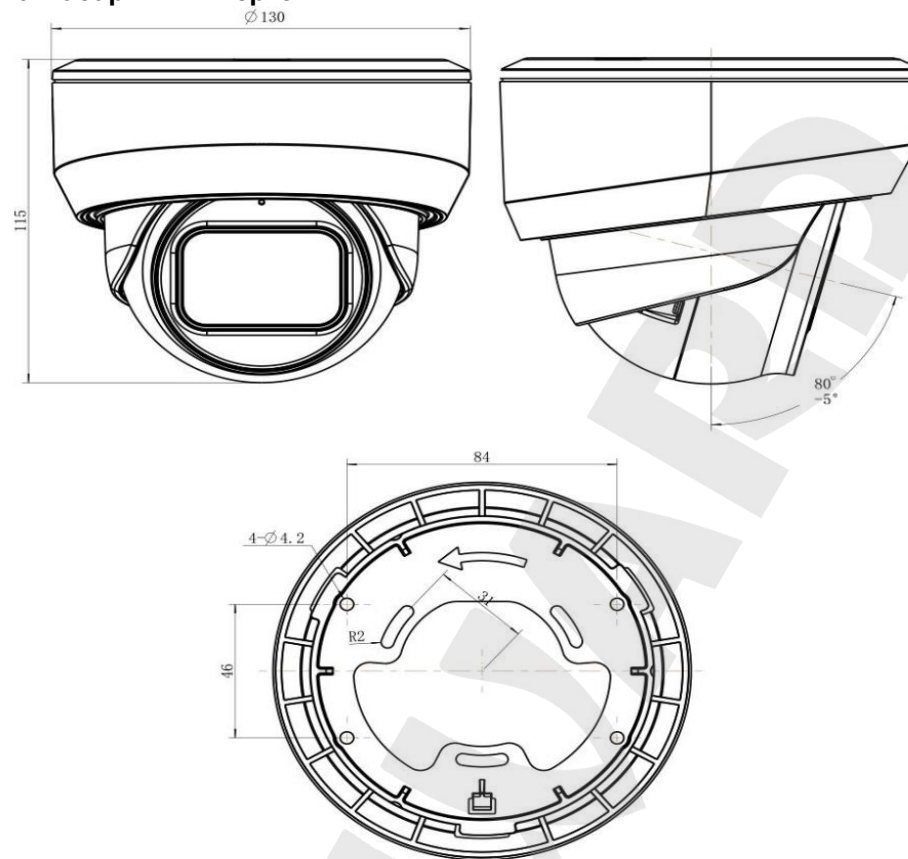
4. Устройство и принцип работы.

2 Мп IP-камера SV2012DZ с моторизованным объективом отличается удобством монтажа и эксплуатации. Камера оснащена передовым сверхчувствительным сенсором Sony Starvis, который обеспечивает изображение с минимальным уровнем шумов в сумеречное и ночное время. Это значительно повышает уровень детализации объектов и позволяет применять такие IP-камеры там, где другие более ранние модели не справлялись из-за низкой чувствительности или недостаточной детализации изображения. Сетевая IP-камера SV2012DZ поддерживает питание по PoE и может работать на морозе до -40°C.

5. Установка.

ВНИМАНИЕ! В случае установки видекамеры на токопроводящую поверхность, во избежание попадания постороннего напряжения на корпус видекамеры, эта поверхность должна быть заземлена!

6. Габаритный чертеж



7. Сертификация

Сертификат соответствия ЕАЭС N RU Д-РУ.РА01.В.77041/21
Срок действия с 18.10.2021 по 17.10.2026 г.

8. Утилизация

Изделие утилизировать как бытовую технику согласно правилам установленными органами самоуправления региона утилизации.

9. Гарантийные обязательства

Гарантийные обязательства представлены на сайте по ссылке:
<http://www.beward.ru/contact/service/>