

8.3. Хранение извещателей в упаковке должно осуществляться на закрытых складах, обеспечивающих защиту от влияния влаги, солнечной радиации, вредных испарений и плесени. Температурный режим хранения должен соответствовать условиям хранения по ГОСТ 15150.

#### 9. Гарантии изготовителя

9.1. Изготовитель гарантирует соответствие извещателей требованиям ТУ при соблюдении потребителем требований транспортирования, хранения, монтажа и эксплуатации.

9.2. Гарантийный срок эксплуатации извещателей - 18 месяцев с момента ввода в эксплуатацию, но не более 24 месяцев с момента изготовления.

В случае отказа извещателя в период гарантийного срока или обнаружения некомплектности потребитель должен обратиться в организацию, продавшую извещатель, или к изготовителю по адресу: 390027, г.Рязань, ул. Новая, д.51 В, пом.Н4, ООО НПП «Магнито-Контакт», тел. +7 (495) 320-09-97.

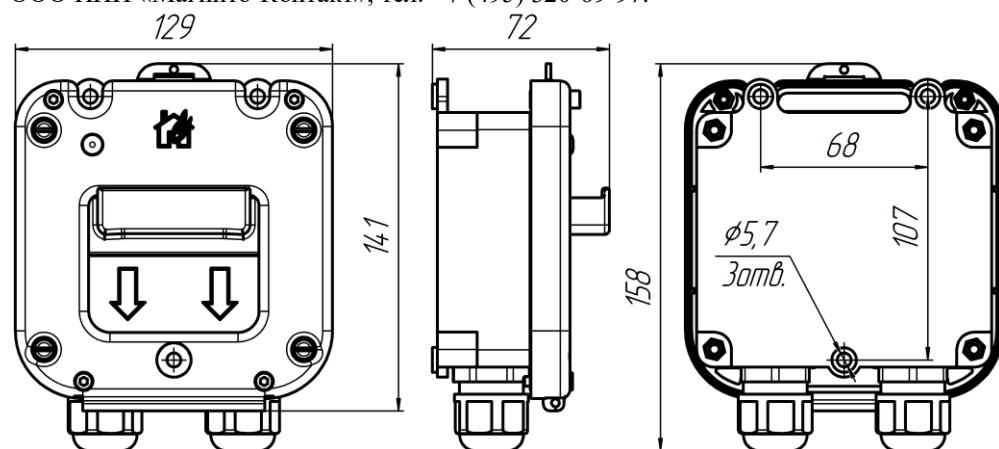


Рис.3. Габаритные размеры извещателя

#### 10. Свидетельство о приемке

Извещатель пожарный ручной ИП535-26 «СЕВЕР» полностью отвечает требованиям АТФЕ.425211.001ТУ

Изготовитель: ООО НПП «Магнито-Контакт» 390027, г.Рязань, ул. Новая, д.51 В, пом.Н4, тел. +7 (495) 320-09-97. E-mail: [451694@bk.ru](mailto:451694@bk.ru) <http://m-kontakt.ru>

Дата производства: \_\_\_\_\_ 20 \_\_\_\_\_ г.

Отм. ОТК (печать) Подпись \_\_\_\_\_



## Извещатель пожарный ручной ИП535-26 «СЕВЕР» АТФЕ.425211.001ПС



Сертификат соответствия ЕАЭС RU С-RU.ПБ74.В.00041/20 с 31.07.2020г. по 30.07.2025г.  
Декларация соответствия ЕАЭС N RU Д-RU.БН01.В.03008/19 с 13.12.2019г. до 12.12.2024г.

### ПАСПОРТ и Руководство по эксплуатации

#### 1. Назначение

1.1. Извещатель пожарный ручной ИП535-26 «СЕВЕР» (в дальнейшем извещатель) предназначен для ручного включения сигнала тревоги на приемно-контрольном приборе (далее ПКП), используется на улице под навесом (типа козырек), а также в помещениях зданий и сооружений различного назначения.

1.2. Извещатель пожарный ручной ИП535-26 «СЕВЕР» по заказу потребителя может быть дополнительно оборудован сухим переключающим контактом геркона\* с выходом на отдельный клеммник XS2, предназначенный для подключения других устройств пожарной автоматики.

1.3. Извещатель ИП535-26 «СЕВЕР» может включаться в шлейф ПКП одновременно с другими двухпроводными токопотребляемыми извещателями. Шлейф ПКП подключается к клеммной колодке XS1 без соблюдения полярности.

1.4. Извещатель соответствует требованиям НПБ 70-98, НПБ 58-97, ТР ЕАЭС 043/2017, ГОСТ Р 53325-2012, АТФЕ.425211.001ТУ имеет сертификат соответствия.

#### 2. Описание работы извещателя

2.1. Извещатель выполнен в корпусе из АБС-пластика. Приводится в действие опусканием вниз в направлении стрелок приводного элемента (ручки). Не более чем через 4 секунды извещатель перейдет в режим тревоги с постоянным свечением красного индикаторного светодиода и передаст сигнал тревоги на ПКП.

Для возврата в дежурный режим необходимо вернуть приводной элемент в исходное положение (путем выкручивания/ослабления фиксирующего винта с помощью специального инструмента, входящего в комплект) и сбросить сигнал тревоги на ПКП.

2.2. При переходе извещателя в режим тревоги увеличивается его потребление тока от шлейфа ПКП, где происходит регистрация сигнала тревоги, сопровождающаяся звуковой, световой или символьной индикацией в зависимости от типа используемого ПКП

2.3. Извещатель питается от шлейфа ПКП.

2.4. Конструктивно извещатель состоит из пластикового корпуса, основание которого с электронным блоком закрепляется на стене помещения. Затем лицевая панель с приводным элементом шурупами крепится к основанию. Корпус извещателя, по требованию заказчика, может быть оборудован герметичными пластиковыми кабельными вводами для подведения проводников диаметром от 6 до 14мм или от 11 до 18мм, герметичными вводами МКВ (см. таблицу) из нержавеющей стали марки 12Х18Н10Т, предназначенными для различных вариантов прокладки кабеля количеством 2 шт. Элементы конструкции извещателя показаны на рис.1. Габаритные размеры извещателя показаны на рис.3.

2.5. Извещатель рассчитан на непрерывную круглосуточную работу.

### Кабельные вводы МКВ (нержавеющая сталь)

Тип кабельного ввода МКВ	Условное обозначение	Проходной диаметр, мм	Условное обозначение	Проходной диаметр, мм
Открытая прокладка кабеля	МКВ М20К	6-12	МКВ М25К	6-17.5
Труба с резьбой G1/2	МКВ М20Т1/2	6-12	МКВ М25Т1/2	6-17.5
Труба с резьбой G3/4	МКВ М20Т3/4	6-12	МКВ М25Т3/4	6-17.5
Металлорукав РЗЦ 10мм	МКВ М20КМ10	6-8	МКВ М25КМ10	6-10
Металлорукав РЗЦ 12мм	МКВ М20КМ12	6-10	МКВ М25КМ12	6-12
Металлорукав РЗЦ 15мм	МКВ М20КМ15	6-12	МКВ М25КМ15	6-15
Металлорукав РЗЦ 20мм	МКВ М20КМ20	6-12	МКВ М25КМ20	6-17.5
Бронированный кабель	МКВ М20В	6-12	МКВ М25В	6-17.5
Бронированный кабель с двойным уплотнением	МКВ М20В2	6-12	МКВ М25В2	6-17.5
<b>Пластиковые кабельные вводы</b>				
Диаметр подключаемого кабеля		от 6 до 14мм		
Диаметр подключаемого кабеля		от 11 до 18мм		

### 3. Основные технические характеристики извещателя.

- напряжение питания - 9-30 В;
- средний потребляемый ток в дежурном режиме - до 50 мкА;
- в Дежурном режиме индикатор промаргивает при 9В в интервале 7сек, при 30В в интервале 5сек., в режиме «Пожар» индикатор горит постоянно.
- ток потребления в режиме «Пожар»: 10±2 мА (при 9В), не более 20±2 мА (при 30В);
- \* коммутируемые: мощность 1,5 Вт; напряжение 30В, ток 0,2А.
- диапазон рабочих температур: -60°С ... +60°С;
- климатическое исполнение УХЛ2 по ГОСТ 15150-69
- максимально допустимая относительная влажность окружающей среды – 98%;
- габаритные размеры – 129 x 158 x 72 мм;
- масса извещателя – не более 0,5 кг;
- степень защиты корпуса: IP66/IP68 по ГОСТ 14254;
- извещатель не содержит драгоценных металлов (п.1.2 ГОСТ 2.608-78)

### 4. Требования к комплектности.

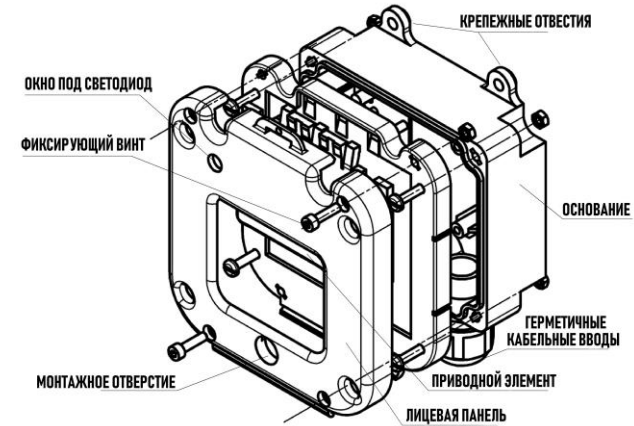
Комплект поставки извещателя должен соответствовать перечню, указанному в таблице.

Наименование	Кол-во	Примечание
Извещатель пожарный ИП535-50 «СЕВЕР»	1	
Паспорт – руководство по эксплуатации и монтажу	1	
Упаковка	1	
Специальный инструмент	1	

### 5. Монтаж извещателя

- 5.1. Отсоедините лицевую панель с приводным элементом от основания извещателя путем выкручивания четырех винтов.
- 5.2. Установите основание в месте установки извещателя и произведите разметку и подготовку трех отверстий для крепления. Закрепите основание извещателя на стене с помощью трех шурупов.
- 5.3. Подключите провода шлейфа через герметичные кабельные вводы к клеммам на плате извещателя согласно схеме приведенной на Рис.2

- 5.4. Установите лицевую панель с приводным элементом извещателя на основание с помощью четырех шурупов (при этом приводной элемент должен находиться в крайнем верхнем положении, на фиксаторах).



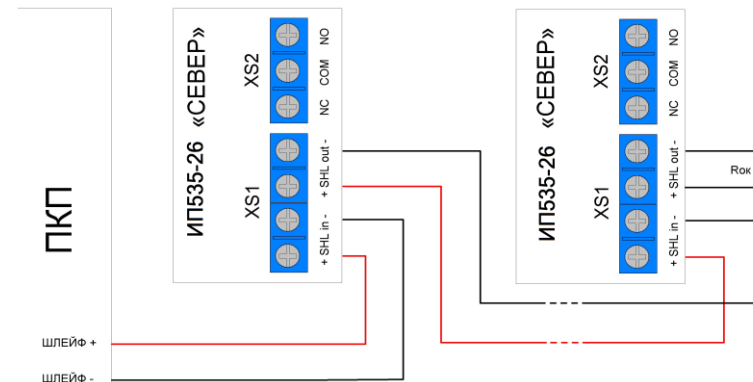
- 5.5. Проверьте работоспособность извещателя совместно с приемно-контрольным прибором.
- 5.6. После проверки работы извещателя необходимо вернуть приводной элемент в исходное положение (путем выкручивания/ослабления фиксирующего винта с помощью специального инструмента, входящего в комплект) и сбросить сигнал тревоги на ПКП.

### 6. Техническое обслуживание.

- 6.1 Техническое обслуживание извещателей заключается в периодической проверке надежности подключения проводов шлейфа при помощи подтягивания отверткой винтов клемм.

Рис.2. Схема подключения извещателей в шлейф

- 6.2. Периодическая проверка работоспособности извещателя осуществляется путем опускания приводного элемента не реже одного раза в полгода.



**7. Меры безопасности.**  
7.1. Извещатель является безопасным изделием, т.к. корпус выполнен из экологически чистого материала, используемое напряжение не

превышает 30В.

### 8. Транспортирование и хранение

- 8.1. Извещатель упаковывается изготовителем в картонные коробки по 8 штук в каждой.
- 8.2. Транспортирование извещателей в транспортной упаковке может осуществляться всеми видами наземного транспорта в закрытых транспортных средствах.