

**AL-180FB****ЭЛЕКТРОМАГНИТНЫЙ ЗАМОК****Влагозащищенное исполнение**

Руководство по эксплуатации  
180FB.000PЭ  
ТУ 27.33.13.163-008-11638332-2017

Декларация о соответствии ТР ТС 020/2011  
ЕАЭС № RU Д-RU.A301.B.06070

Сертификат соответствия № РОСС RU.МЛ66.Н00051

**1 Общие сведения**

1.1 Электромагнитный замок **AL-180FB** (влагозащищенное исполнение) предназначен для применения в качестве исполнительного запирающего устройства в составе комплексных и индивидуальных систем контроля доступа различного функционального назначения, в системах пожарной и охранно-пожарной сигнализации.

1.2 Конструкция замка предполагает накладной вариант монтажа для распашных дверей, открывающихся наружу.

1.3 Замок поставляется в двух вариантах **AL-180FB-01** и **AL-180FB-02**, отличающихся методом крепления якорной пластины на двери.

1.4 Замок выпускается на напряжения питания 12 или 24 В. Допускается питание замка от нестабилизированного источника питания, если выходное напряжение находится в пределах +20%/-10% от номинального значения.

1.5 Замок выпускается в климатическом исполнении О.1 по ГОСТ 15150-69, допускается эксплуатация замка при температуре от минус 50 до плюс 50°C и относительной влажности до 98% (при +25°C).

1.6 По степени защиты от попадания внешних твердых тел и воды замок соответствует классу IP65 по ГОСТ 14254-2015.

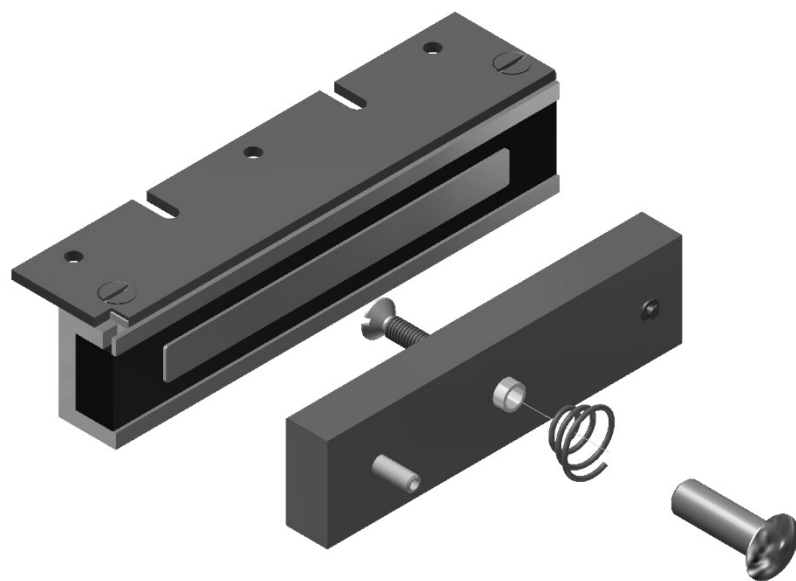
1.7 Не допускается эксплуатация замка в агрессивных средах, а также в условиях образования на рабочих поверхностях корпусной и якорной частей замка инея и льда.

1.8 Управление замком осуществляется по двум постоянно присоединенным изолированным проводам.

1.9 Цветовое исполнение замка - серый (RAL 9006).

1.10 Пример записи при заказе:

AL-180FB-12B-02 - Электромагнитный замок AL-180FB, напряжение питания -12В, с комплектом крепления якоря 180P.



Москва  
2018

## 2 Технические характеристики

- 2.1 Масса основного комплекта поставки не более – 1,5 кг.
- 2.2 Габаритные размеры корпусной части (длина×ширина ×высота): (Д×Ш×В) 155×33×20 мм.
- 2.3 Габаритные размеры якорной части (Д×Ш×В): 124,0×32,5×14,5 мм.
- 2.4 Длина кабеля для подключения замка – не менее 0,5 м
- 2.5 Номинальное напряжение питания замка от источника постоянного тока 12В или 24В.
- 2.6 Допустимое колебание напряжения электропитания +20/-10% от номинального значения.
- 2.7 Усилие удержания якоря при попытке взлома двери при номинальном напряжении питания 1800Н±10% (класс устойчивости U1 по ГОСТ Р 52582-2006).
- 2.8 Ток потребления при нормальной температуре и номинальном напряжении питания - не более 0,28 А при напряжении питания 12 В и не более 0,14 А при напряжении питания 24В.

## 3 Комплектность

3.1 Замок AL-180FB выпускается в двух вариантах, в зависимости от типа крепления якорной части.

3.2 В комплект поставки замка AL-180FB-01 (рисунок 1)

входят:

- корпусная часть (1) - 1 шт.
- якорная часть (2) - 1 шт.
- планка переходная узкая (3) - 1 шт.
- планка переходная широкая (4) - 1 шт.
- винт М5х8 (потай.) (5) - 2 шт.
- шайба 5 (6) - 2 шт.
- болт М5х10 (7) - 2 шт.
- детали крепления якоря:
- штифт (8) - 1 шт.
- винт М6х35 (9) - 1 шт.
- втулка проходная (10) - 1 шт.
- пружина коническая (11) - 1шт.
- втулка (12) - 1шт.
- коробка упаковочная - 1 шт.
- диод выпрямительный 1N5406 – 1 шт.
- пакет ZIP-LOCK - 1 шт.
- руководство по эксплуатации.

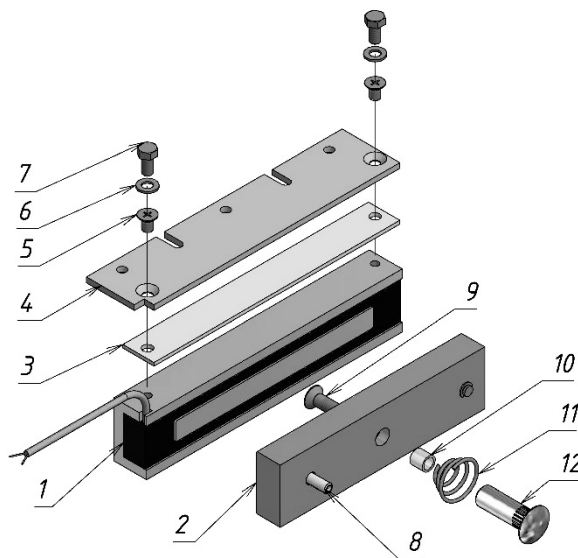
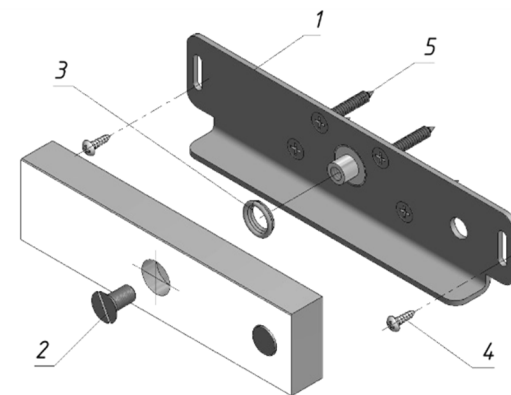


Рисунок 1 – Комплект поставки замка AL-180FB-01

3.3 В комплекте поставки замка AL-180FB-02 детали крепления якоря заменены комплектом 180P для установки якоря без сверления сквозного отверстия в двери (рисунок 2):

- пластина крепления якоря (1) - 1 шт.
- винт М6х12 (потай.) (2) - 1 шт.
- пружина (3) - 1 шт.
- саморезы 4х25 (п/к.) (4) - 2 шт.
- саморезы 4,2х25 (потай.) (5) - 4 шт.



3.4 По отдельным заказам также поставляются (рисунок 3):

- L-уголок AL-150- для крепления корпуса замка (1);
- комплект 180P- для установки якоря без сверления сквозного отверстия в двери (2).
- МК AL-150PR монтажный комплект для крепления корпуса замка (L-уголок AL-150 с декоративным кожухом (3).

Рисунок 2 – Якорь с комплектом крепления 180P

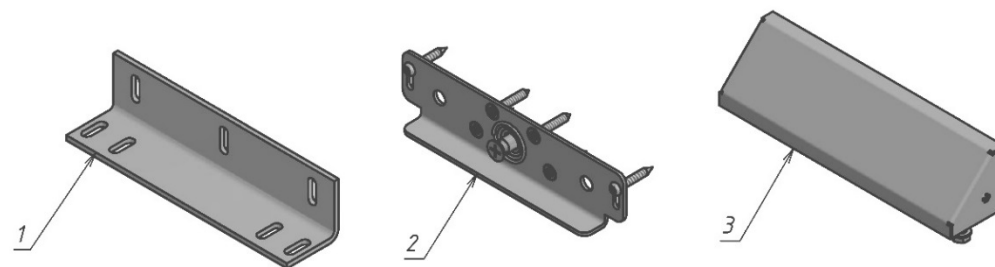


Рисунок 3 – Элементы монтажа замка AL-180FB, поставляемые по отдельным заказам

## 4 Принцип действия

Замок состоит из корпусной и якорной частей. Срабатывание замка происходит при подаче питания на замок и совмещении рабочих поверхностей корпуса и якоря. Для обеспечения эксплуатационных характеристик рабочие поверхности корпуса и якоря должны быть совмещены и плотно прилегать друг к другу. При снятии напряжения питания происходит разблокирование замка.

## 5 Указания по монтажу и эксплуатации

5.1 Корпусная часть замка размещается в верхней части дверной коробки (рисунок 4). Крепление корпусной части замка к дверной коробке производится с помощью переходной планки (рисунок 1 поз.4) или монтажного уголка (рисунок 3 поз.1).

5.2 Габаритно-установочные размеры частей замка приведены на рисунках 5, 6 и 7.



**Внимание! Крепление корпусной части замка к элементам монтажа выполняется через резьбовые отверстия в корпусе. Во избежание повреждения изоляции катушки внутри замка необходимо применять крепежные винты и болты из комплекта поставки.**

5.3 При установке корпуса на переходную планку (рисунок 1 поз.4) крепление корпусной части к планке выполняется винтами М5х8 (поз.5). Предварительное крепление планки с корпусом к дверной коробке выполняется саморезами через регулировочные пазы в планке.

5.4 При установке корпуса на монтажный уголок (рисунок 3 поз.1) крепление корпусной части к угольнику осуществляется через переходную планку (рисунок 1 поз. 3) болтами М5х10 с шайбами (поз.5, 6).

5.5 Якорная часть замка устанавливается на двери напротив корпуса. Для варианта поставки AL-180FB- 01 в двери подготавливаются монтажные отверстия для штифта и деталей крепления в соответствии с габаритным чертежом якоря (рисунок 7).

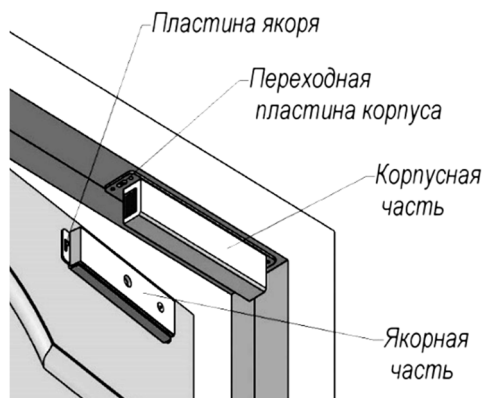


Рисунок 4 – Вариант крепления корпуса замка на переходной пластине

5.6 Якорь замка для варианта поставки AL-180FB-02 устанавливается без штифта и без сверления монтажных отверстий в двери (рисунок 2). Якорь соединяется с пластиной (поз.1) винтом М6х12 (поз.2) через амортизирующую пружину (поз.3) и затем через регулировочные пазы в пластине крепится саморезами (поз.4) к двери.

5.7 После окончательной регулировки взаимного положения корпуса и якоря при закрытой двери саморезы (поз.4) затягиваются, якорь снимается с пластины и выполняется крепление пластины к двери саморезами (поз.5), после чего якорь снова устанавливается на пластину.

5.8 Для обеспечения эксплуатационных параметров замка якорь при закрытии двери должен плотно прилегать к рабочей поверхности корпусной части, что достигается смещением корпуса замка вдоль регулировочных пазов. Окончательное крепление к дверной коробке угольника или планки выполняется саморезами (в комплект поставки не входят)

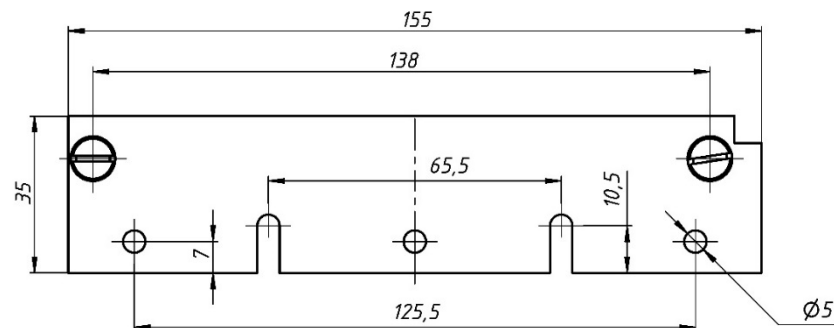


Рисунок 5 - Переходная планка крепления корпуса

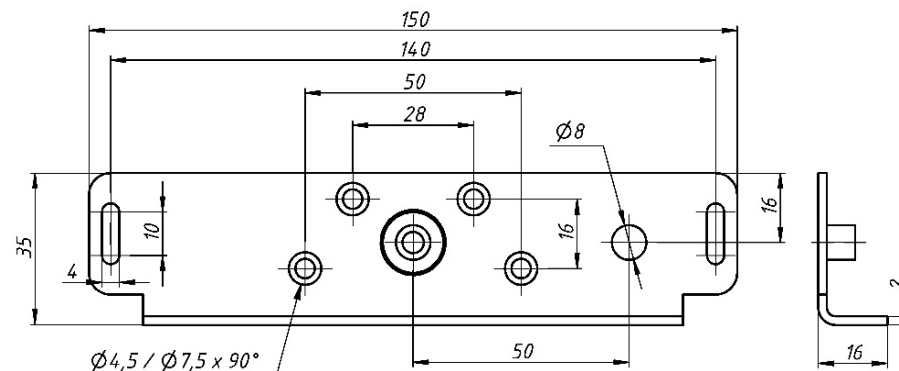


Рисунок 6 - Пластина крепления якоря

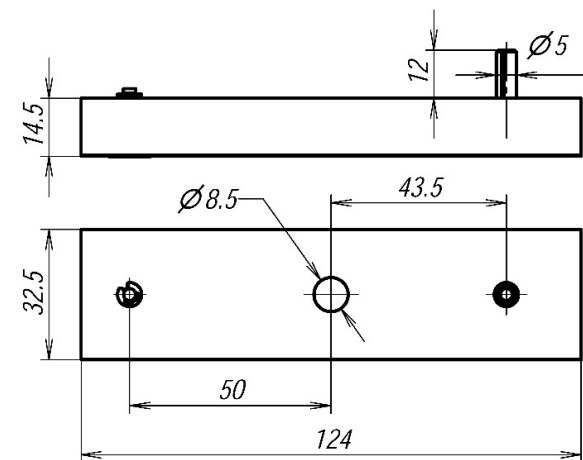


Рисунок 7 - Якорь

## 6 Схема подключения

Схема подключения замка показана на рисунке 8. При подаче питания на замок, якорная часть притягивается к корпусу. Для уменьшения коммутационных помех и повышения помехоустойчивости системы необходимо установить защитный диод типа 1N5406 (или аналогичный ему).

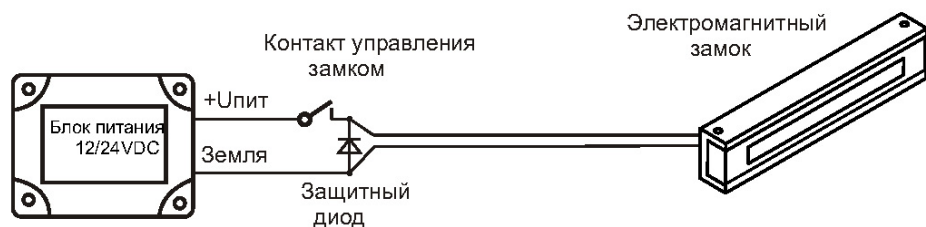


Рисунок 8 – Схема подключения замка

## 7 Транспортирование и хранение

7.1 Изделие упаковано в индивидуальную тару (категория защиты от климатических факторов КУ-1 по ГОСТ 23170-78) и допускает транспортировку в закрытых транспортных средствах в условиях группы С.

7.2 Изделие подлежит хранению в условиях хранения 1 по ГОСТ 15150-69 в закрытых помещениях с естественной вентиляцией при температуре от минус 10 до плюс 40°С при относительной влажности воздуха до 80% в упаковке поставщика.

## 8 Указания по эксплуатации

8.1 Изделие предназначено для эксплуатации в диапазоне рабочих температур от минус 60 до плюс 50°С и относительной влажности до 98% при температуре 25°С.

8.2 Изделие не предназначено для использования в местах с агрессивной средой.

8.3 Рекомендуется защищать замок от прямого попадания воды на рабочие поверхности.

8.4 В процессе эксплуатации на открытом воздухе возможно намерзание льда на всех поверхностях замка. Если замок не используется, необходимо консервировать рабочие поверхности любым разрешенным способом, например, смазкой ПВК ГОСТ 19537-83.

8.5 Рабочие поверхности изделия имеют цинковое гальваническое покрытие. Для обеспечения сохранности покрытия необходимо исключить попадание на рабочие поверхности агрессивных жидкостей или длительное их смачивание водой. Потемнение покрытия в процессе эксплуатации или появление отдельных следов коррозии на рабочих поверхностях не влияют на работоспособность замка и не могут являться причиной для рекламаций.

## 9 Утилизация

Изделие изготовлено из экологически чистых материалов, не является источником излучения и токсичности. Специальные требования к утилизации по истечению срока службы не предъявляются.

## 10 Гарантии изготовителя

Изготовитель гарантирует работоспособность изделия при соблюдении потребителем правил эксплуатации и хранения, установленных в настоящем руководстве по эксплуатации.

Срок службы замка – 5 лет. Гарантийный срок эксплуатации – 24 месяца со дня приемки замка ОТК предприятия-изготовителя.

При обнаружении дефекта производственного характера замок подлежит замене.

Ремонт замка выполняется на предприятии-изготовителе. В течение гарантийного срока предприятие-изготовитель производит бесплатный ремонт замка.

Гарантийный ремонт осуществляется при предъявлении корпуса и якоря изделия, а также настоящего руководства по эксплуатации с проставленной датой приемки и штампом ОТК.

Потребитель лишается прав на гарантийный ремонт в следующих случаях: при нарушении правил эксплуатации или хранения замка, при наличии механических повреждений замка.

**Изготовитель оставляет за собой право вносить в конструкцию изделия изменения, не ухудшающие его технические характеристики.**



## 11 Свидетельство о приемке



AL-180FB

Электромагнитный замок

-01

-02

12В

24В

№ \_\_\_\_\_

заводской номер

соответствует техническим условиям ТУ 27.33.13.163-008-11638332-2017 и признан годным к эксплуатации.

Дата приемки ОТК \_\_\_\_\_

Штамп ОТК \_\_\_\_\_

## 12 Отметки о проведенных ремонтах

|   |   |
|---|---|
| Акт № _____                             | Акт № _____                             |
| Гарантийный срок после ремонта - 6 мес. | Гарантийный срок после ремонта - 6 мес. |



Производитель: ООО «ЭКСКОН»  
111024, Москва, 1-ая ул. Энгузиастов д.3 стр.1  
Телефон/Факс: +7 (495) 737-06-62  
[www.alerlock.ru](http://www.alerlock.ru), [www.aler.pdf](http://www.aler.pdf),  
e-mail: [info@alerlock.ru](mailto:info@alerlock.ru)



ИМПОРТОЗАМЕЩЕНИЕ