

Контроллер ключей RF **VIZIT-KTM605F** (в дальнейшем - контроллер) является составной частью системы ограничения доступа в служебные, производственные, жилые здания, помещения и предназначен для разблокирования электромагнитного или электромеханического замка.

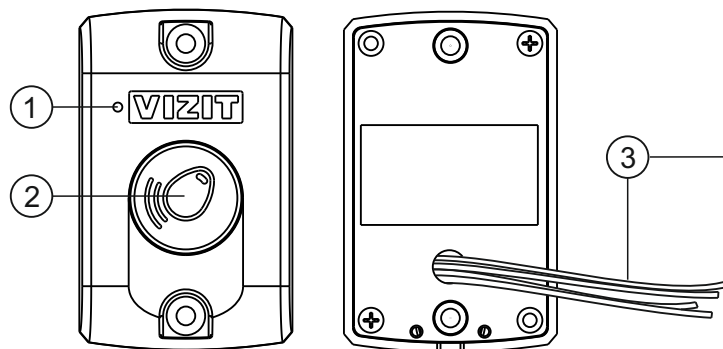
В систему ограничения доступа также входят замок и кнопка для выхода из помещения. Замок и кнопка для выхода поставляются по отдельному заказу.

Состав контроллера:

- Блок управления **KTM602M**
- Считыватель ключей RF (13,56 МГц) **RD-5F**

Контроллер может использоваться как в составе домофона, так и самостоятельно.

В качестве ключей доступа используются только оригинальные идентификаторы торговой марки **VIZIT**: **VIZIT-RF3.1** и **VIZIT-RF3.2**.

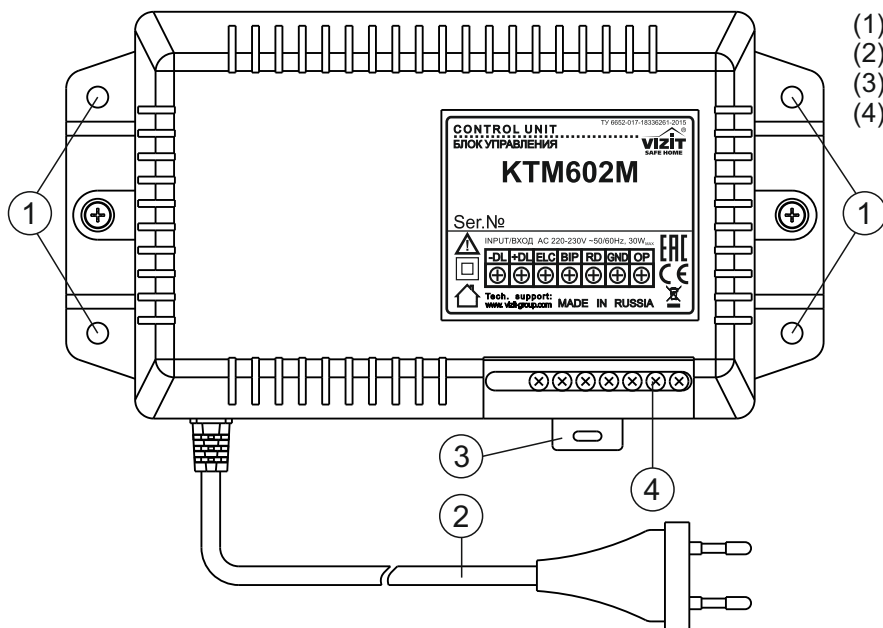


- (1) Светодиодный индикатор
- (2) Антенна считывателя
- (3) Соединительные провода

Наименование цепи	Цвет проводника	Назначение цепи
+E	Красный	Питание
GND	Чёрный	Общий провод
DATA1	Белый	Данные
DATA0	Зелёный	Данные
BIP	Синий	Звуковая сигнализация

Примечание. Белый и зелёный проводники (цепи DATA1 и DATA0) соединяются между собой при подключении к блоку управления KTM602M.

Внешний вид считывателя RD-5F, наименование цепей и их назначение



- (1) Отверстия для крепления на стену
- (2) Сетевой кабель
- (3) Кронштейн для крепления на DIN-рейку
- (4) Клеммы для подключения считывателя, кнопки для выхода, блока вызова и замка

Клемма	Назначение
-DL	Напряжение питания и управление замком
+DL	
ELC	Напряжение питания для считывателя и блока вызова
BIP	Напряжение питания для звукового излучателя считывателя
RD	Данные считывателя
GND	Общий провод
OP	Сигнал разблокирования замка от кнопки для выхода или блока вызова

Внешний вид блока управления KTM602M, наименование клемм и их назначение

РЕКОМЕНДАЦИИ ПО ВЫБОРУ ЗАМКА И КНОПКИ ДЛЯ ВЫХОДА

Замок.

Возможно использование:

- Электромагнитных замков **VIZIT-ML240x, VIZIT-ML300x, VIZIT-ML400x.**

- Электромеханических замков и защёлки (12VDC / 0.6 A max.). Рекомендуется применять электромеханическую защёлку **54N412F** (<http://www.vizit-group.com/ru/production1/>).

Электромагнитные замки **VIZIT** имеют встроенный модуль перемагничивания, который устраняет остаточную намагниченность при отпирании замка, а также препятствует возникновению помех при коммутации обмотки замка.

Запрещается использовать электромагнитные замки с сопротивлением обмотки менее 20 Ом, а также не имеющие цепей перемагничивания.

При использовании электромеханического замка или защёлки следует с соблюдением полярности подключить к клеммам замка / защёлки диод (например, 1N4007, в комплект поставки не входит), препятствующий возникновению помех при коммутации обмотки замка.

Запрещается использовать электромеханические замки с током потребления более 1А (сопротивлением обмотки менее 10 Ом).

Кнопка для выхода.

Для выхода из помещения рекомендуется использовать кнопки **EXIT 500** и **EXIT 300M**, имеющие цепи аварийного управления электромагнитным замком.

ФУНКЦИИ

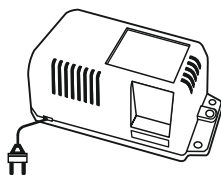
- Источник питания для замка и блока вызова домофона.
- Разблокирование замка ключами доступа (до 2680 ключей) или нажатием кнопки для выхода. Разблокирование осуществляется путём подачи или снятия напряжения питания замка.
- Блокировка работы ключей доступа в режиме ОХРАНА. Режим устанавливается ключами Охраны (до 28 ключей) и снимается ключами Охраны или МАСТЕР-ключом (1 ключ).
- Установка времени открытого состояния замка - 1 секунда или 7 секунд.
- Звуковая и световая сигнализация режимов работы.
- Запись МАСТЕР-ключа.
- Запись и стирание ключей доступа и Охраны.
- Стирание всей информации.
- Защита от несанкционированного администрирования системы доступа. Защита предусматривает установку 8-разрядного PIN-кода считывателя с последующей привязкой к нему ключей, записываемых в память контроллера.

Примечания.

1. Если нет необходимости в дополнительной защите от несанкционированного администрирования системы доступа, то PIN-код следует оставить 0000 0000 (заводская установка). В этом случае, ключи, записанные в память блока управления контроллера, становятся ключами доступа без выполнения процедуры привязки.
2. При изменении PIN-кода обязательно следует выполнить повторную привязку ключей.

Привязка ключей обеспечивает возможность создания дубликатов ключей только обслуживающей организацией. Для создания дубликатов и подготовки базы данных ключей применяется программатор VIZIT-DM15.

КОМПЛЕКТ ПОСТАВКИ



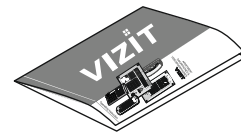
x 1

Блок управления **KTM602M**



x 1

Считыватель **RD-5F**



x 1

Паспорт

Предохранители

⌀ x 4

Заглушка



x 1

T200AL



x 1

T1AL



x 1

F1.6AL

УКАЗАНИЯ МЕР БЕЗОПАСНОСТИ

ВНИМАНИЕ! Во включённом в сеть блоке управления имеется опасное напряжение - **220 В.**

Перед заменой вставки плавкой выключите блок управления из сети.

Не применяйте самодельные вставки плавкие.

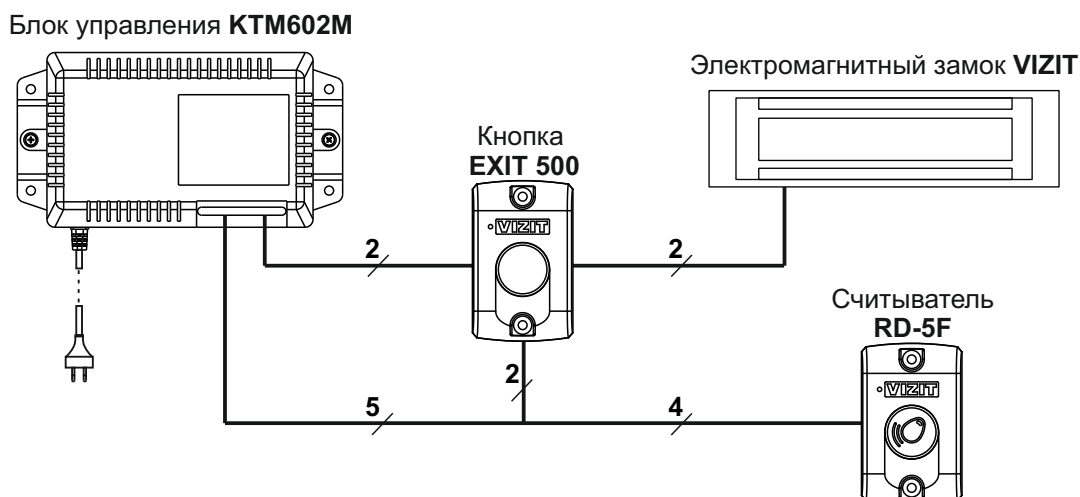
Не производите монтажные и ремонтные работы при включённом питании.

Сетевая розетка должна быть легко доступна.

Не допускайте попадания на корпус и внутрь блока жидкостей, а также металлических предметов.

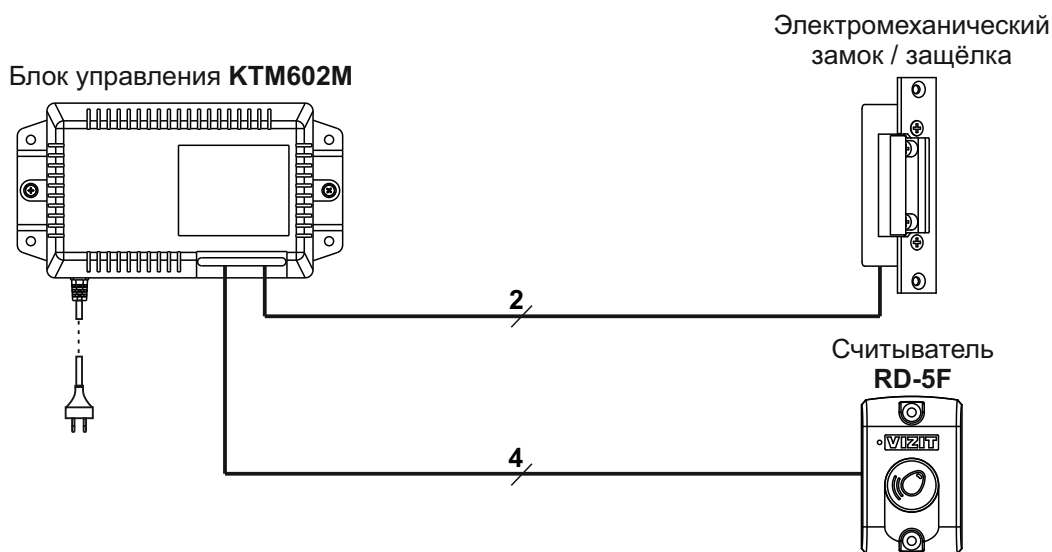
ПРИМЕРЫ СТРУКТУРНЫХ СХЕМ

Контроллер с электромагнитным замком и кнопкой EXIT



Примечание. Кнопки EXIT500 и EXIT 300M предназначены для разблокирования замка изнутри помещения.

Контроллер с электромеханическим замком / защёлкой



Для монтажа цепей используйте проводники с медными жилами.

Максимальная длина проводников в зависимости от их сечения приведена в таблице:

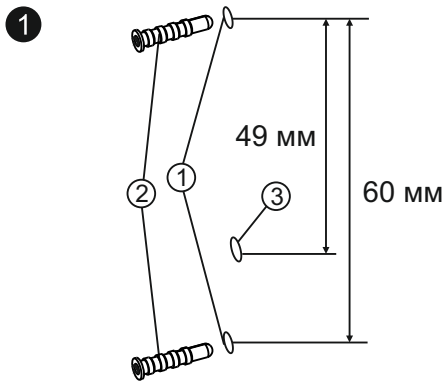
Цепь		Макс. длина, м	
Блок управления ↔ Считыватель		50 ⁽¹⁾	50 ⁽¹⁾
Блок управления ↔ Кнопка для выхода ↔ Электромагнитный замок VIZIT		25	50
Блок управления ↔ Электромеханический замок / защёлка 54NF 412 ⁽²⁾		10	30
Провод	Диаметр, мм	0.5	0.8
	Сечение, мм ²	0.2	0.5

Примечания.

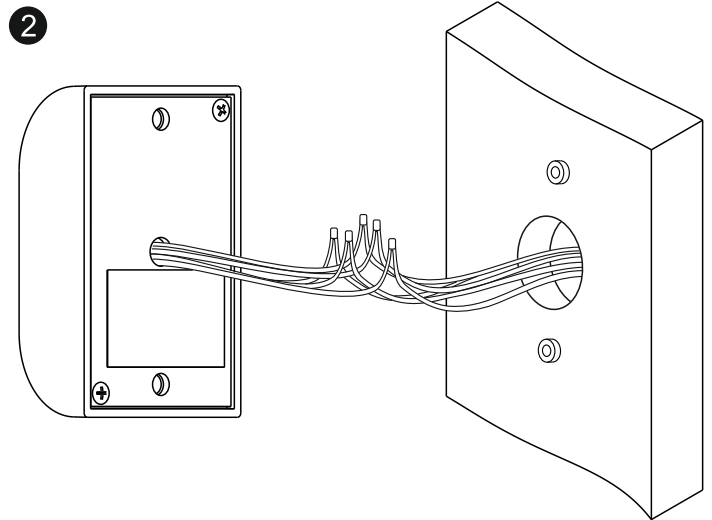
- (1) - Ёмкость кабеля между блоком управления и считывателем не должна превышать 3000 пФ (60 пФ на 1 погонный метр кабеля).
- (2) - В таблице указана максимальная длина проводов для определённой модели электромеханической защёлки. При подключении другой модели замка / защёлки максимальная длина проводов определяется в соответствии с рекомендациями производителя замка / защёлки и опытным путём.

ПОРЯДОК УСТАНОВКИ

Считыватель RD-5F устанавливается снаружи помещения на стене или неподвижной части входной двери.



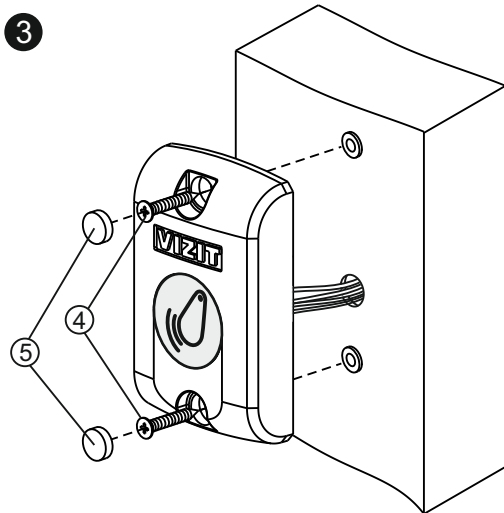
- Просверлите 2 отверстия (1) диаметром 6 мм, глубиной 40 мм.
- Установите дюбели 6x40 (2) в эти отверстия.
- Просверлите отверстие (3) для проводов диаметром 5 мм.



- Соедините проводники считывателя с проводниками кабеля, подключённого к клеммам блока КТМ602М, в соответствии со схемами, приведенными в разделе **ПРИМЕРЫ СХЕМ СОЕДИНЕНИЙ** настоящей инструкции. Соединение проводников рекомендуется выполнять пайкой.

- На каждое соединение плотно наденьте термоусадочную или полихлорвиниловую трубку подходящего диаметра.

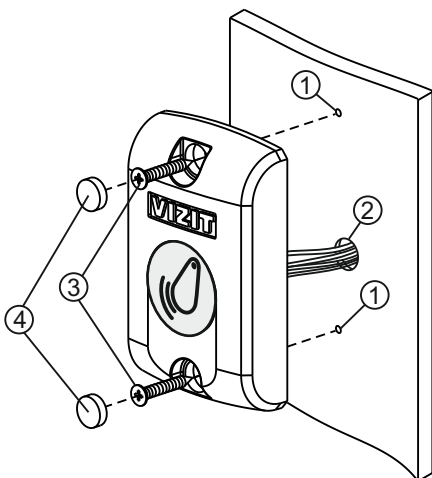
Примечание. Трубка в комплект поставки не входит.



- Закрепите считыватель на стене 2 шурупамии 4x40 (4).
- Вставьте заглушки (5).

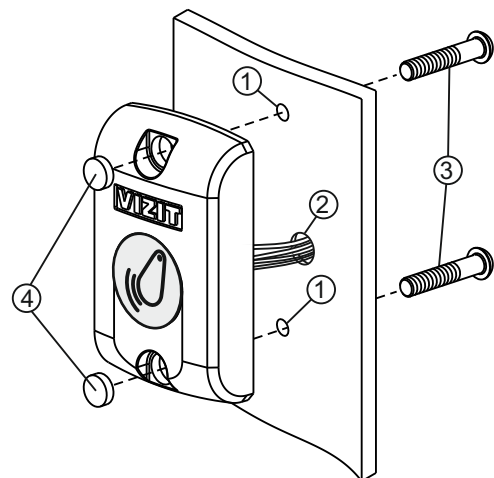
Примечание. Дюбели и шурупы в комплект поставки не входят.

Установка считывателя RD-5F на стену



- Просверлите 2 отверстия (1) диаметром 3 мм.
- Просверлите отверстие (2) для проводов диаметром 5 мм.
- Закрепите считыватель 2 шурупамии 3,5x13 (3).
- Вставьте заглушки (4).

Примечание. Шурупы 3,5x13 не поставляются.

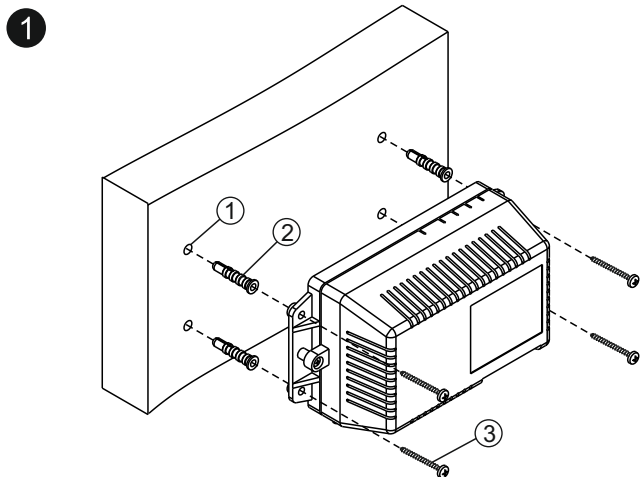


- Просверлите 2 отверстия (1) диаметром 5,5 мм.
- Просверлите отверстие (2) для проводов диаметром 5 мм.
- Закрепите считыватель 2 винтамии М5 (3).
- Вставьте заглушки (4).

Примечание. Винты М5 не поставляются. Длина винтов выбирается из условия: толщина дверного полотна плюс 5 мм.

Установка считывателя RD-5F на неподвижную часть входной двери (2 способа)

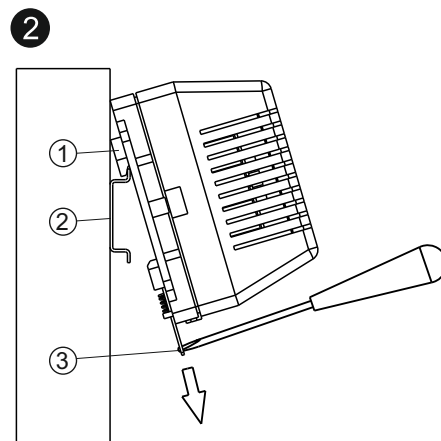
Блок управления KTM602M следует устанавливать в отапливаемом помещении, в месте обеспечивающем доступ воздуха для естественной вентиляции. Для установки рекомендуется использовать монтажные боксы VIZIT. Конструкция блока управления предусматривает его установку на DIN-рейку и на стену. Клеммы блока должны располагаться горизонтально. При этом вентиляция будет максимально эффективной. **ЗАПРЕЩАЕТСЯ** устанавливать блок **вблизи отопительных и нагревательных приборов**.



- Просверлите в стене 4 отверстия (1) диаметром 6 мм и глубиной 40 мм.
- Вставьте дюбели 6x40 (2) в отверстия.
- Закрепите блок управления на стене 4 шурупами 4x40 (3).

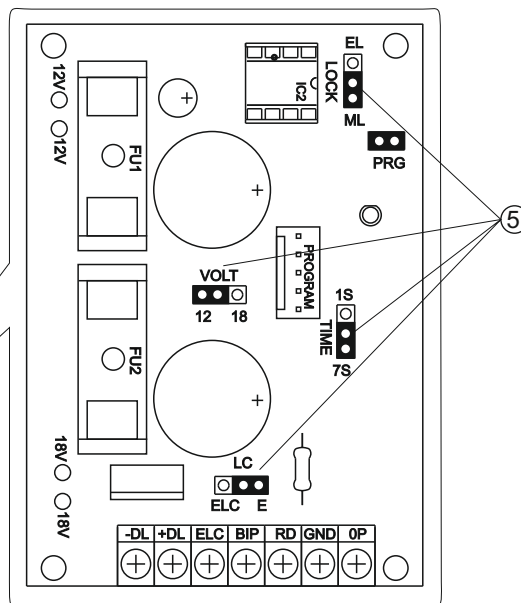
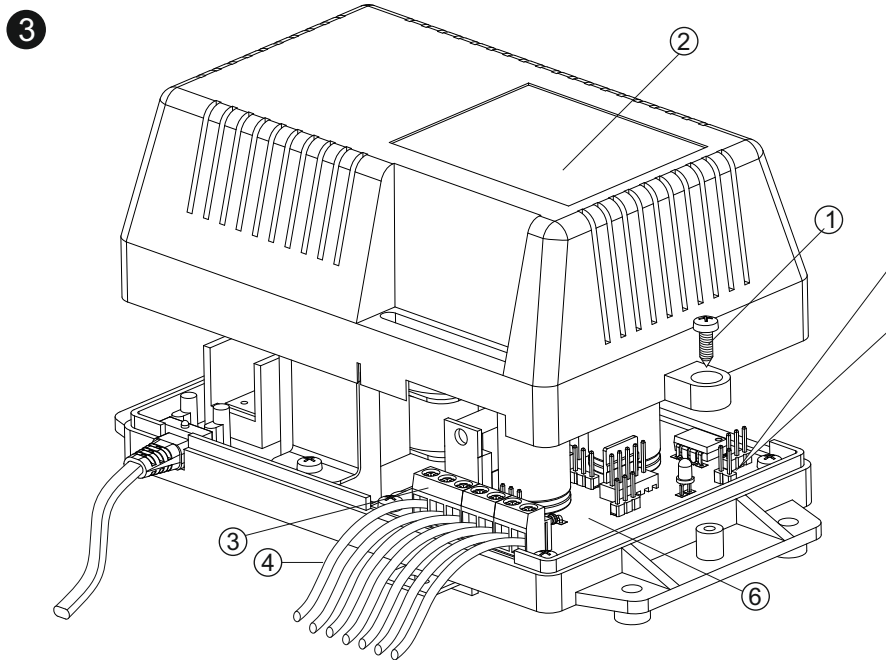
Примечание. Дюбели и шурупы в комплект поставки не входят.

Установка блока управления на стену



- (1) - Упоры на основании блока
- (2) - DIN-рейка шириной 35 мм и толщиной 1-2 мм
- (3) - Кронштейн

Установка блока управления на DIN-рейку



- Открутите 2 шурупа (1) и снимите верхнюю крышку блока управления.
- Подключите к клеммам блока управления (3) проводники (4) кабелей, соединяющих блок со считывателем, замком и кнопкой для выхода.

Руководствуйтесь указаниями из раздела **ПРИМЕРЫ СТРУКТУРНЫХ СХЕМ**, а также схемами, приведенными в разделе **ПРИМЕРЫ СХЕМ СОЕДИНЕНИЙ** настоящей инструкции.

- Установите перемычки (5) на плате (6) блока управления в соответствии с таблицей:

Тип замка	Перемычка			
	LOCK	TIME	VOLT	ELC
Электромагнитный замок VIZIT	ML	7s	12	E
Электромеханический замок / защёлка (12 VDC / 0.6 A max.)	EL	1s или 7s	12	E

Примечания.

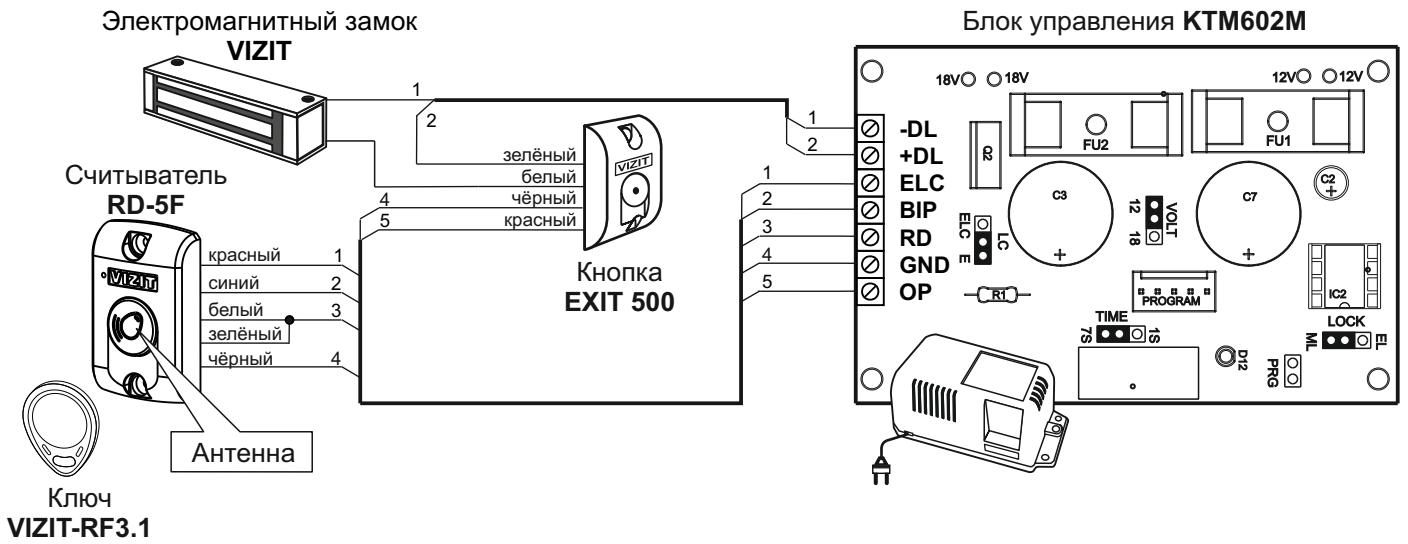
1. Положение перемычки **LOCK** определяется логикой работы замка:

- электромагнитный замок открывается при снятии напряжения питания, перемычка устанавливается положение **ML**
- электромеханический замок открывается при подаче напряжения питания, перемычка устанавливается в положение **EL**

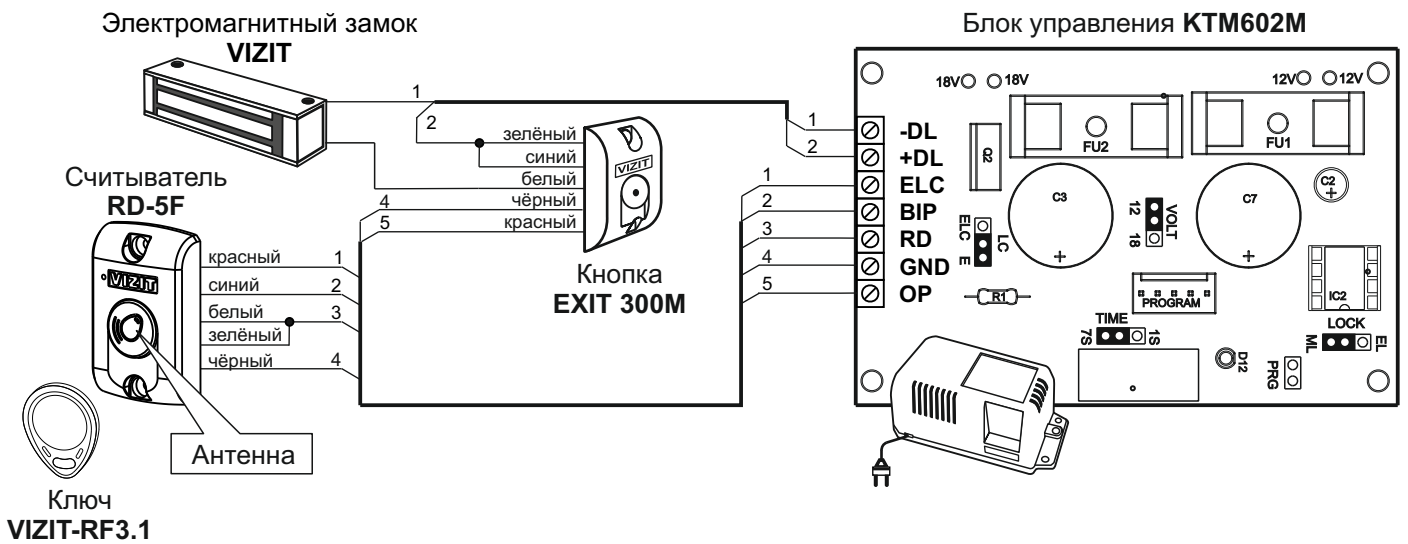
2. Положение перемычки **VOLT** определяет величину напряжения, подаваемого на замок.

- 3. Положение перемычки **TIME** определяет время открытого состояния замка. Замок разблокируется на время **7 секунд** при установке перемычки в положение **7s** и на **1 секунду** при установке перемычки в положение **1s**.

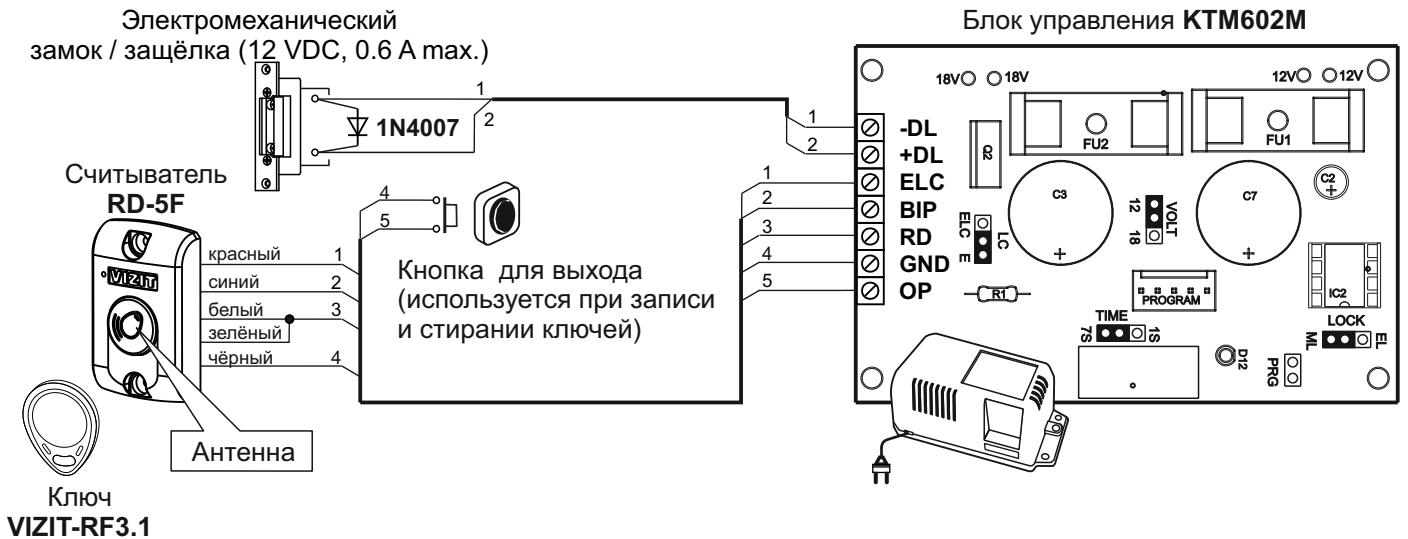
ПРИМЕРЫ СХЕМ СОЕДИНЕНИЙ



Контроллер с электромагнитным замком и кнопкой EXIT 500



Контроллер с электромагнитным замком и кнопкой EXIT 300M



Контроллер с электрохимическим замком

ПОДГОТОВКА К РАБОТЕ СЧИТЫВАТЕЛЯ RD-5F

При подготовке к работе считывателя RD-5F выполняются следующие процедуры:

- Изменение PIN-кода (заводская установка – 0000 0000).
- Привязка ключей к установленному PIN-коду.
Примечание. Привязка выполняется для ключей, которые в дальнейшем планируется записать в память блока управления в качестве МАСТЕР-ключа, ключей доступа и Охраны.
- Индикация текущего PIN-кода (при необходимости).

Для выполнения процедур:

- Разъедините цепи «DATA1» и «DATA0» считывателя и отключите их от блока управления.
- Подключите кнопку с нормально разомкнутым контактом между цепями «DATA1» (белый провод) и «GND».
- Включите питание контроллера. Контролируйте включение светодиодного индикатора считывателя.

Вход в процедуры.

- Нажмите и удерживайте кнопку в течение 3-х секунд (цепи «DATA1» и «GND» замыкаются на время нажатия кнопки).
- Отпустите кнопку после трёх длинных звуковых сигналов.

Примечание. Индикатор считывателя часто мигает, пока не будет отпущена кнопка.

- Снова нажмите кнопку 1, 2 или 3 раза:
1 раз – для индикации текущего PIN-кода.
2 раза – для изменения PIN-кода.
3 раза – для привязки ключей к установленному PIN-коду.

Примечание.

Считыватель автоматически выходит из выполнения процедур и возвращается в дежурный режим:

- если кнопку не была нажата в течение 15 секунд,
- или нажата более 3-х раз,
- или нажата на время более 3-х секунд.

Звучат 10 коротких сигналов, светодиодный индикатор считывателя мигает 10 раз.

Индикация текущего PIN-кода.

После входа в процедуру звучит один длинный сигнал и после паузы индицируются восемь цифр текущего PIN-кода. Индикация производится восемью сериями коротких звуковых сигналов, дублирующихся миганием светодиодного индикатора считывателя. Количество звуковых сигналов в каждой серии соответствует установленной цифре PIN-кода. Цифра 0 индицируется десятью сигналами.

Например, если установлен PIN-код = 0123 4567, то вывод сигналов следующий:

|||||_||_||_|||_||||_||||_||||_||||_||| ,

где «|» -короткий бип (звуковой сигнал) и одиночное мигание светодиодного индикатора, «_» пауза между сериями сигналов.

После вывода восьми цифр PIN-кода звучат 10 коротких сигналов, считыватель выходит из режима выполнения процедур.

Изменение PIN-кода (восемь цифр).

После входа в процедуру звучат 2 длинных сигнала.

- Введите первую цифру соответствующим количеством кратковременных нажатий кнопки. Пауза между нажатиями не должна превышать 1,5 секунды. По окончании ввода текущей цифры (пауза 1,5 секунды от последнего нажатия) считыватель индицирует введенную цифру соответствующим числом звуковых и световых сигналов.

Примечание. Цифра 0 вводится десятью нажатиями кнопки.

- Аналогично, введите остальные цифры PIN-кода после окончания индикации очередной введенной цифры.
- После индикации последней (восьмой) введенной цифры PIN-кода звучит длинный сигнал и последовательно индицируются все цифры введенного PIN-кода. Индикация производится восемью сериями коротких звуковых сигналов, дублирующихся миганием светодиодного индикатора считывателя. Количество звуковых сигналов в каждой серии соответствует установленной цифре PIN-кода. По окончании индикации звучит длинный сигнал.

Примечание. Цифра 0 индицируется десятью сигналами.

- Сохраните введенный PIN-код. Для этого нажмите и удерживайте кнопку. Звучит длинный сигнал (примерно 6 секунд). По окончании сигнала отпустите кнопку.
- Звучат 10 коротких сигналов, считыватель выходит из режима выполнения процедур.

Например, необходимо ввести PIN-код = **01234567**.

- Для ввода цифры **0** кратковременно нажмите 10 раз кнопку с паузами не более 1,5 секунд. Считыватель индицирует введенную цифру (10 звуковых и световых сигналов) по истечении паузы длительностью 1,5 секунды от последнего нажатия.
- Последовательно введите остальные цифры кода соответствующим количеством нажатий кнопки. После ввода каждой цифры контролируйте количество звуковых и световых сигналов.
- После индикации последней цифры звучит длинный сигнал и последовательно индицируются все цифры введенного PIN-кода. По окончании индикации звучит длинный сигнал.
- Сохраните введенный PIN-код. Для этого нажмите и удерживайте кнопку. Звучит длинный сигнал (примерно 6 секунд). По окончании сигнала отпустите кнопку.
- Звучат 10 коротких сигналов, считыватель выходит из режима выполнения процедур.

Привязка ключей к установленному PIN-коду.

После входа в процедуру звучат 3 длинных сигнала. Светодиодный индикатор считывателя начинает быстро мигать.

- Приложите ключ к антенне считывателя. Звучит короткий сигнал, сигнализирующий о том, что ключ успешно привязан.
- Приложите следующий ключ и т.д.
- Для выхода из режима выполнения процедур нажмите кнопку на время более 3-х секунд.

Примечания.

1. Если ключ уже был привязан, то звучит длинный сигнал.
2. В случае ошибки звучат несколько коротких сигналов. Приложите ключ повторно.
3. Поддерживаются только оригинальные ключи VIZIT, поэтому считыватель не реагирует на прикладывание неоригинальных ключей.
4. Если ключи не прикладывали к антенне более 2-х минут, тогда считыватель автоматически выходит из режима выполнения процедур, звучат 10 коротких сигналов.

ПОДГОТОВКА К РАБОТЕ БЛОКА УПРАВЛЕНИЯ КТМ602М

При подготовке к работе блока управления КТМ602М выполняются следующие процедуры:

- Запись МАСТЕР-ключа в память блока управления.
- Запись или стирание ключей доступа и ключей Охраны в память блока управления.
- Стирание всей информации (при необходимости).

Запись МАСТЕР-ключа.

- Снимите верхнюю крышку блока управления.

Примечание. Блок управления должен быть выключен из питающей сети.

- Снимите перемычку **PRG** на плате блока управления.
- Включите блок управления в сеть, звучит длинный сигнал.
- Приложите к антенне считывателя ключ, который должен быть записан в качестве МАСТЕР-ключа. После записи звучат один короткий и два длинных сигнала.
- Для выхода из режима записи МАСТЕР-ключа выключите питание блока управления и установите перемычку **PRG** на место.

Примечание. В случае прикладывания к антенне считывателя нескольких ключей, в качестве МАСТЕР-ключа остается последний прикладываемый ключ.

Запись или стирание ключей доступа и ключей Охраны.

В процессе записи ключей происходит запоминание кода прикладываемого ключа в очередной, свободной ячейке памяти от **№ 1** до **№ 2680** для ключей доступа и от **№ 1** до **№ 28** для ключей Охраны. Рекомендуется заранее пронумеровать ключи, и в процессе записи прикладывать ключи к антенне считывателя по порядку. Следует также вести учет "ключ № ...владелец...", чтобы, при необходимости, можно было удалить из памяти коды утерянных ключей.

Вход в режимы записи и стирания ключей доступа и ключей Охраны.

- Для входа в режим записи ключей доступа приложите к антенне считывателя МАСТЕР-ключ в течение не менее **7 секунд**. Звучит сигнал отпираания замка. После окончания сигнализации, блок управления переходит в **режим записи ключей доступа**, звучат три длинных сигнала, индикатор выключается. МАСТЕР-ключ нужно убрать от антенны считывателя до окончания третьего сигнала.
 - Если в режиме записи ключей доступа кратковременно нажать кнопку для выхода, тогда блок управления перейдет в **режим записи ключей Охраны**, звучит один длинный сигнал, индикатор включается.
- Примечание.** Повторное нажатие кнопки для выхода переводит блок управления обратно в режим записи ключей доступа, звучат три длинных сигнала, индикатор выключается.

- Прикладывание к антенне считывателя МАСТЕР-ключа в режиме записи ключей доступа переводит блок управления в **режим стирания ключей**, звучат два длинных сигнала, индикатор включается.

Примечания.

1. Прикладывание к антенне считывателя МАСТЕР-ключа в режиме записи ключей Охраны и в режиме стирания ключей переводит блок управления в режим обычного доступа.
2. При бездействии в любом из режимов записи или стирания ключей в течение 30 - 50 секунд блок управления автоматически переходит в режим обычного доступа.

Запись ключей доступа

- Войдите в режим записи ключей доступа.
- Приложите к антенне считывателя ключ, звучат один короткий и один длинный сигналы, сигнализирующие о записи ключа в память.
Примечание. При повторной записи ключа или его неисправности звучит длинный сигнал.
- Приложите к антенне следующий ключ, и т. д., пока не будет записано необходимое количество ключей доступа.
- После окончания записи ключей приложите к антенне МАСТЕР-ключ два раза.
После первого прикладывания блок управления переходит в режим стирания ключей, а после второго прикладывания разблокируется замок, и блок управления переходит в режим обычного доступа.

ВНИМАНИЕ! Если при записи ключей доступа прозвучат 5 коротких сигналов, то это свидетельствует о заполнении всей области памяти ключей доступа (записаны все 2680 ключей), и дальнейшая запись новых ключей невозможна.

Запись ключей Охраны

- Войдите в режим записи ключей доступа.
- Кратковременно нажмите кнопку для выхода, блок управления переходит в режим записи ключей Охраны. Звучит один длинный сигнал, индикатор включается.
- Приложите к антенне считывателя ключ, звучат один короткий и один длинный сигналы, сигнализирующие о записи ключа в память.
Примечание. При повторной записи ключа или его неисправности звучит длинный сигнал.
- Приложите к антенне следующий ключ, и т. д., пока не будет записано необходимое количество ключей Охраны. После окончания записи ключей приложите к антенне МАСТЕР-ключ, при этом открывается замок, и блок управления переходит в режим обычного доступа.

ВНИМАНИЕ! Если при записи ключей Охраны прозвучат 5 коротких сигналов, то это свидетельствует о заполнении всей области памяти ключей Охраны (записаны все 28 ключей), и дальнейшая запись новых ключей невозможна.

Стирание ключей доступа и ключей Охраны

- Войдите в режим записи ключей доступа.
- Кратковременно приложите к антенне считывателя МАСТЕР-ключ, блок управления переходит в режим стирания ключей. Звучат два длинных сигнала, индикатор включается.
- Приложите к антенне удаляемый ключ, звучат один короткий и один длинный сигналы, сигнализирующие о стирании ключа.
Примечание. В случае отсутствия данного ключа в памяти звучит один длинный сигнал.
- Приложите к антенне следующий ключ, и т. д., пока не будут стерты все необходимые ключи.
- Приложите к антенне МАСТЕР-ключ, блок управления перейдет в режим обычного доступа.

Стирание из памяти утерянного ключа

- Войдите в режим стирания ключей.
- Нажмите кнопку для выхода два раза, индикатор выключается.
- Приложите к антенне считывателя ключ, порядковый номер которого на единицу меньше утерянного, звучат один короткий и один длинный сигналы, сигнализирующие о стирании утерянного ключа.
- Приложите к антенне МАСТЕР-ключ, блок управления перейдет в режим обычного доступа.

ВНИМАНИЕ! Код утерянного ключа №1 (доступа или охраны) удаляется из памяти только при стирании всей информации.

Стирание всей информации

ВНИМАНИЕ! Следующая последовательность операций приводит к стиранию всей ранее записанной в память блока управления информации, в том числе и кода МАСТЕР-ключа.

- Снимите верхнюю крышку блока управления.
Примечание. Блок управления должен быть выключен из питающей сети.
- Снимите перемычку PRG на плате блока управления.
- Включите блок управления в сеть, звучит длинный сигнал.
- Кратковременно нажмите кнопку для выхода, звучат сигналы.
- До окончания 20-го звукового сигнала нажмите кнопку для выхода на время не менее 1 секунды, звучат два коротких сигнала, включается режим стирания информации. По окончании звучит длинный сигнал.
- Для выхода из режима стирания всей информации выключите питание блока управления и установите перемычку PRG на место.

ПОРЯДОК РАБОТЫ

До включения питания убедитесь в правильности установки перемычек **ELC, LOCK, VOLT, TIME** в соответствии с применяемым замком. Положение перемычек указано в разделе **ПОРЯДОК УСТАНОВКИ**.

В процессе эксплуатации блок управления контроллера находится в одном из следующих режимов работы:

- обычного доступа
- ограниченного доступа (ОХРАНЫ)

Режим обычного доступа.

Исходное состояние - замок двери закрыт, индикатор блока управления мигает.

Для разблокирования замка приложите к антенне считывателя ключ доступа.

Если код ключа доступа хранится в памяти блока управления, произойдет разблокирование замка. В считывателе звучат короткие сигналы, индикатор блока управления включен непрерывно. Замок разблокируется на время **1** или **7** секунд в соответствии с установкой перемычки **TIME** блока управления.

Если кода ключа нет в памяти, звучит длинный сигнал, замок не разблокируется.

Разблокирование замка возможно также МАСТЕР-ключом.

Для разблокирования замка изнутри помещения кратковременно нажмите кнопку для выхода.

Разблокирование замка в составе домофона осуществляется при нажатии соответствующей кнопки на абонентском устройстве во время дуплексной связи.

Режим ограниченного доступа (ОХРАНЫ).

В режиме ОХРАНЫ блокируется возможность отпираания замка ключами доступа. При прикладывании к антенне считывателя ключа доступа в режиме ОХРАНЫ звучит один длинный сигнал, что является дополнительным признаком режима ОХРАНЫ.

Перевод контроллера из режима обычного доступа в режим ОХРАНЫ, и снятие режима ОХРАНЫ осуществляется с помощью ключей Охраны.

При закрытой двери помещения приложите к антенне считывателя ключ Охраны. Непрерывное включение индикатора блока управления и звучание одного короткого и одного длинного сигналов свидетельствует о переходе блока управления в режим ОХРАНЫ.

Повторное прикладывание ключа Охраны переводит блок управления в режим обычного доступа. При переходе из режима ОХРАНЫ в режим обычного доступа звучат два коротких и один длинный сигналы.

Снятие режима ОХРАНЫ и перевод блока управления в режим обычного доступа возможно также МАСТЕР-ключом.

ВНИМАНИЕ! Ключ Охраны не является ключом доступа и не разблокирует замок.

Режим ОХРАНЫ не блокирует возможность отпираания замка при нажатии кнопки для выхода или кнопки на абонентском устройстве.

ОБНОВЛЕНИЕ ПРОГРАММНОГО ОБЕСПЕЧЕНИЯ СЧИТЫВАТЕЛЯ RD-5F

Предусмотрена возможность обновления программного обеспечения (ПО) считывателя. При обновлении программы используется блок сопряжения CU-14, подключенный к USB-порту компьютера с операционной системой Windows, а также программа **VIZIT Firmware Update**. Программа **VIZIT Firmware Update** приведена в разделе ПРОДУКЦИЯ (на странице описания блока сопряжения CU-14) следующих интернет-ресурсов VIZIT: www.domofon.ru, www.domofon-vizit.ru, www.domofon-vizit.kiev.ua, www.vizit-group.com/ru/ .

Внимание. Установленный PIN-код, а также привязка ключей сохраняются после обновления ПО.

Для обновления ПО выполните в строгой последовательности действия, указанные ниже.

- **Подключите считыватель к CU-14:**

- Выключите питание блок управления из питающей сети.
- Отключите цепи считывателя «DATA 0» (зеленый провод) и «DATA 1» (белый провод) от блока управления. Если цепи «DATA 1» и «DATA 0» были соединены, то разъедините их.
- Цепь «DATA 1» (белый провод) соедините с клеммой **TX** CU-14, цепь «DATA 0» (зеленый провод) соедините с клеммой **RX** CU-14.
- Цепь **GND** блока управления соедините с клеммой **GND** CU-14.
- Подключите кнопку с нормально разомкнутым контактом между цепью «DATA 1» и «GND».
- Подключите блок сопряжения CU-14 к компьютеру кабелем USB.

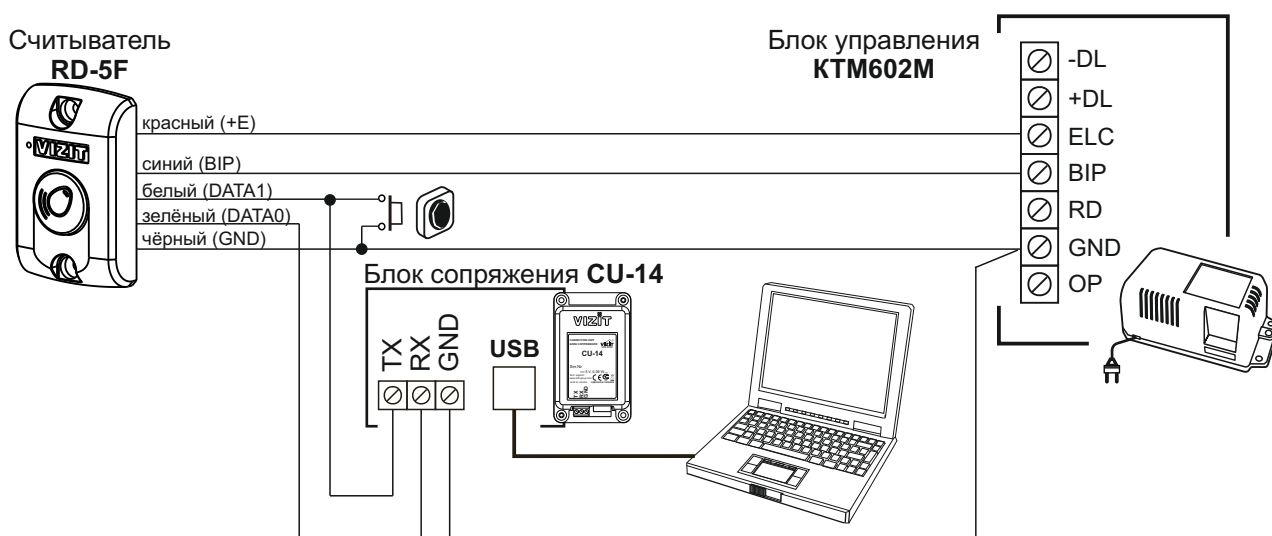


Схема соединений считывателя с блоком сопряжения CU-14 и компьютером

- **Войдите в режим обновления программного обеспечения:**
 - Нажмите кнопку;
 - Включите блок управления в питающую сеть.
 - Отпустите кнопку после начала мигания светодиодного индикатора считывателя. Мигание светодиодного индикатора считывателя свидетельствует о том, что считыватель находится в режиме обновления программного обеспечения.
- **Обновление программного обеспечения:**
 - Запустите на компьютере программу **VIZIT Firmware Update**.
 - Выполните обновление ПО считывателя, следуя инструкции к программе **VIZIT Firmware Update**.
 - Выключите питание блока управления.
 - Восстановите исходное подключение считывателя к блоку управления: отключите блок сопряжения и кнопку, соедините клеммы блока управления с соответствующими проводниками считывателя.

ТЕХНИЧЕСКИЕ ХАРАКТЕРИСТИКИ

- Количество ключей доступа, шт., не более **2680**
- Количество ключей Охраны, шт., не более **28**
- Мастер - ключ, шт. **1**
- Время открытого состояния замка, с **1 или 7**
- Напряжение питания переменного тока частотой **50 Гц, В** **220 + 22; -33**
- Потребляемая мощность (с учётом замка, блока вызова), **Вт**, не более **30**
- Потребляемый ток, **А**, не более **0,17**
- Напряжение питания и допустимый ток замка (между клеммами **+DL** и **-DL**), **В / А**
 - 1. Перемычка **VOLT** установлена в положение **12V**,
перемычка **LOCK** установлена в положение **ML**: **(13.5 +/- 1.5) / 0.6 А** (длительно)
 - 2. Перемычка **VOLT** установлена в положение **12V**,
перемычка **LOCK** установлена в положение **EL**: **(12 +/- 1.5) VDC / 1.2А** (<1 sec.)
- Напряжение питания блока вызова домофона (между клеммами **ELC** и **GND**)
 - нестабилизированное напряжение постоянного тока, **В** **20 ± 2**
 - ток нагрузки, **А**, не более **0,7**

- Габаритные размеры и масса приведены в таблице:

Изделие	Габаритные размеры, мм			Масса, кг
	Ширина	Высота	Глубина	
Блок управления КТМ602М	165	90	60	0,85
Считыватель RD-5F	47	75	18	0,1

Условия эксплуатации блоков контроллера:

- **блок управления КТМ602М** - температура воздуха от **плюс 1 до плюс 40 °С**,
относительная влажность до **93%** при **25 °С**;
- **считыватель RD-5F** (в дальнейшем - считыватель) - температура воздуха от **минус 30 до плюс 50 °С**,
относительная влажность до **98%** при **25 °С**.