



ПАСПОРТ ИЗДЕЛИЯ

УЛИЧНАЯ IP КАМЕРА HiQ-5420 ST (2,8-12)

Пожалуйста, прочитайте перед эксплуатацией и сохраните для дальнейшего пользования

отдел продаж: +7(800)333-68-64
техподдержка: +7(495)137-50-80
<http://hiq-electronics.ru/>

ОПИСАНИЕ:

Уличная IP камера HiQ-54xx выполнена в прочном металлическом антивандальном погодозащищенном купольном корпусе. Корпус комплектуется вариофокальным объективом. Исполнение корпуса дает возможность легко настроить направление камеры даже после монтажа. В камеру возможно установить дополнительные опции: POE. Камера произведена на базе модуля IP 1/2.7" JX-F22 с разрешением 2 MPX (1920x1080) и светочувствительностью 0,1 Lux. Установленная в камере ИК подсветка позволяет снимать качественное изображение даже в условиях полной темноты. ИК подсветка имеет сниженное энергопотребление. 36 светодиодов нового поколения дают равномерное освещение на расстоянии 30 метров. В камере установлен светосильный вариофокальный объектив с фокусным расстоянием 2,8-12 мм. Этот объектив позволяет получить как широкую обзорную картинку, так и узконаправленную для контроля над определенным объектом.

ВНЕШНИЙ ВИД



КОМПЛЕКТАЦИЯ

НАИМЕНОВАНИЕ	КОЛ.
Камера	1 шт.
Крепежный комплект+Шестигранник	1 шт.
Диск с ПО и инструкцией	1 шт.
Коннектор RJ-45+питание	1 шт.
Индивидуальная упаковка	1 шт.
Паспорт изделия	1 шт.

ТЕХНИЧЕСКИЕ ХАРАКТЕРИСТИКИ:

Модель	HiQ-5420 ST
Матрица	1/2.7" JX-F22
Процессор	HISILICON HI3516C
Разрешение	2 MPX
Формат сжатия	H.264/H.265
Основной поток/Дополнительный поток	1920x1080@20к/сек/704x576@25к/сек
Чувствительность	0,1 lux (0 lux ИК вкл.)
Фокусное расстояние объектива	2,8-12 мм
Угол обзора по горизонтали	95-30 град.
Режим день/ночь	Авто/цветной/ч/б режим
Настройка изображения	Яркость, контрастность, насыщенность, цвет
Коррекция изображения	D-WDR, AGC, BLC, 3D-DNR
Сетевые протоколы	HTTP/TCP/RTSP/FTP/PPPOE/DDNS/NTP/UPnP
Облачный сервис P2P	Xmeye.net
Количество ИК диодов/Дальность	36 диодов/30 метров
Сетевой интерфейс	RJ-45 10M/100M Ethernet
Поддержка аудио	-
Поддержка POE	-
WiFi	-
Micro SD	-
Питание	DC 12В ±10%
Класс защиты	IP66
Рабочая температура	-45° ~ +50°C
Размеры	135x90 мм (ДхВ)
Вес	0.59 кг

Установка камеры

1. Внешний вид камеры представлен на рисунке 1

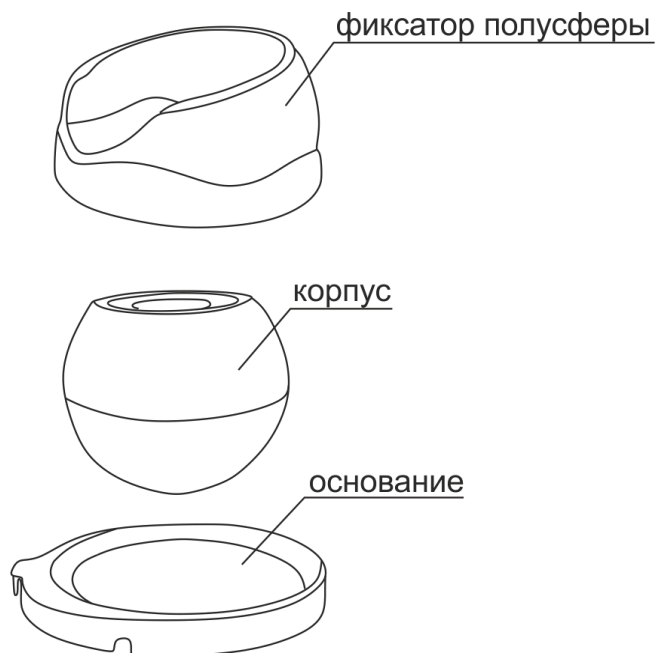


Рисунок 1

2. Подготовка к установке

- Осмотрите устройство, убедитесь, что отсутствуют внешние повреждения. Проверьте комплектацию в соответствии с паспортом изделия.
- Во время установки устройство должно быть выключено.
- Не устанавливайте камеру в помещении с температурой ниже -45°C и выше $+50^{\circ}\text{C}$.
- Убедитесь, что источник питания выдает необходимое напряжение 12В 0,5 мА.
- Убедитесь, что выбранная Вами поверхность выдержит вес в несколько раз превышающий вес устройства.
- В соответствии с поверхностью установки используйте нужные крепежные принадлежности. Внимание! Установка устройства на металлическую поверхность не допускается.

3. Установка камеры

- Приклейте монтажный шаблон к предполагаемому месту крепления устройства.
- Просверлите крепежные отверстия и отверстие для вывода кабеля, если необходимо, в соответствии с монтажным шаблоном. Важно! Если вы крепите камеру к бетонной поверхности, то дополнительно используйте дюбель пробки для более надежного крепления.

- Отсоедините монтажную площадку. Для этого фиксирующий винт.
- Выведите кабель через специальный вывод на боковой стороне монтажной площадки или через заранее подготовленное отверстие в месте крепления.
- Саморезами прикрутите монтажную площадку к месту крепления.
- Соедините соответствующие кабели питания и LAN.
- Настройте положение камеры. Вращая фиксатор полусферы по часовой или против часовой стрелки, отрегулируйте направление камеры. Отрегулируйте угол наклона и горизонт, вращая корпус в нужном направлении, как показано на рисунке 2.

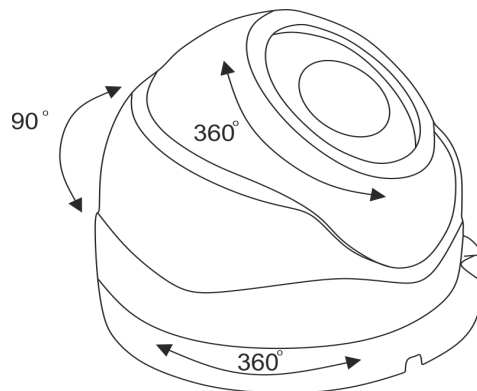


Рисунок 2

- Затяните фиксирующий винт на монтажной площадке.
- Отрегулируйте угол обзора зумом и резкость фокусом с помощью регулировочных штифтов на объективе, как показано на рисунке 3.

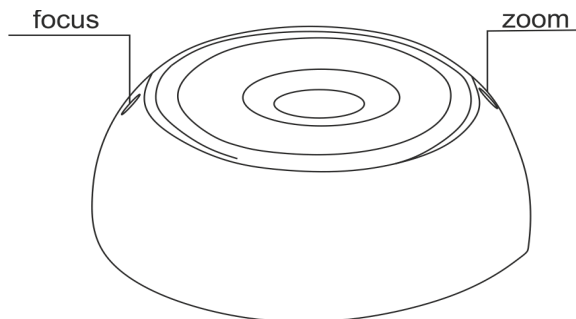


Рисунок 3

Меры предосторожности

- Используйте только рекомендованное напряжение питания.
- Перед включением оборудования убедитесь в том, что соединительные провода (разъемы) подключены с соблюдением полярности. Неверное соединение может привести к повреждению и/или неправильному функционированию оборудования.
- Не располагайте камеру в местах попадания в объектив прямых солнечных лучей или других источников яркого света. В противном случае это может привести к повреждению камеры, в независимости от того используется она или нет.
- Строго соблюдайте установленный для данной камеры температурный режим.
- Не устанавливайте камеру:
 - в зонах с влажностью и уровнем загрязнения воздуха более 95%;
 - в области повышенного испарения и парообразования или усиленной вибрации.
- Не стоит размещать камеру в непосредственной близости от источников мощных электромагнитных полей (например, радиотелефон), так как видеосигнал может быть искажен помехами.
- При монтаже камеры следует оставить достаточное пространство для легкого доступа к шнуру электропитания и выходам (разъемам) при дальнейшей эксплуатации изделия.
- Предотвращайте механические повреждения камеры.

Информация о подключении

Для того, чтобы ознакомиться с подробными техническими характеристиками, узнать более подробную информацию о подключении товара пожалуйста отсканируйте QR код. Более подробная информация по условиям гарантийного обслуживания доступна на нашем сайте: hiq-cctv.ru

