

**УСТРОЙСТВО ДИСТАНЦИОННОГО ПУСКА АДРЕСНОЕ
«УДП 513-3АМ исп.02»**

Руководство по эксплуатации

АЦДР.425211.015-02 РЭп

Оглавление

| | | |
|-------|--|----|
| 1 | Описание и работа | 5 |
| 1.1 | Назначение изделия | 5 |
| 1.2 | Технические характеристики | 6 |
| 1.3 | Состав изделия..... | 7 |
| 1.4 | Устройство и работа | 7 |
| 1.5 | Средства измерения, инструменты и принадлежности | 8 |
| 1.6 | Маркировка и пломбирование | 8 |
| 1.7 | Упаковка | 8 |
| 2 | Использование по назначению | 8 |
| 2.1 | Эксплуатационные ограничения | 8 |
| 2.2 | Подготовка изделия к использованию | 8 |
| 2.2.1 | Меры безопасности при подготовке изделия | 8 |
| 2.2.2 | Конструкция прибора..... | 9 |
| 2.2.3 | Монтаж прибора..... | 9 |
| 2.2.4 | Подключение прибора | 11 |
| 2.2.5 | Настройка прибора..... | 11 |
| 2.2.6 | Использование изделия | 12 |
| 2.2.7 | Проверка работоспособности | 13 |
| 2.2.8 | Действия в экстремальных ситуациях | 13 |
| 2.2.9 | Возможные неисправности и способ устранения | 13 |
| 3 | Техническое обслуживание изделия | 14 |
| 3.1 | Общие указания | 14 |
| 3.2 | Меры безопасности | 14 |
| 3.3 | Порядок технического обслуживания изделия | 14 |
| 3.4 | Проверка работоспособности изделия..... | 14 |
| 3.5 | Техническое освидетельствование | 15 |
| 3.6 | Консервация (расконсервация, переконсервация) | 15 |
| 4 | Текущий ремонт | 15 |
| 5 | Хранение..... | 15 |
| 6 | Транспортирование | 15 |
| 7 | Утилизация | 16 |
| 8 | Гарантии изготовителя..... | 16 |
| 9 | Сведения о сертификации..... | 16 |
| 10 | Сведения о выпущенных версиях..... | 16 |

Настоящее руководство по эксплуатации (в дальнейшем РЭ) предназначено для изучения принципов работы и эксплуатации устройства дистанционного пуска адресного «УДП 513-3АМ исп.02» АЦДР.425211.015-02 (в дальнейшем – УДП, прибор или изделие), версии ПО 1.15.

К обслуживанию допускается персонал, изучивший настоящее руководство. Все работы по монтажу, пуску, регулированию и обкатке должны проводиться с соблюдением требований действующей на месте эксплуатации нормативной документации.

Список принятых сокращений:

- ДПЛС – двухпроводная линия связи;
- ИКЗ – изолятор короткого замыкания;
- УДП – устройство «УДП 513-3АМ исп.02»;
- ИСО – интегрированная система охраны;
- КДЛ – контроллер двухпроводной линии связи;
- ПО – программное обеспечение;
- ППКУП – прибор приемно-контрольный и управления пожарный.

1 Описание и работа

1.1 Назначение изделия

Устройство дистанционного пуска адресное «УДП 513-3АМ исп.02» АЦДР.425211.015-02 применяется для ручного запуска систем дымоудаления.

УДП предназначено для работы с контроллерами двухпроводной линии связи «С2000-КДЛ», «С2000-КДЛ-2И», «С2000-КДЛ-2И исп.01», «С2000-КДЛ-С» в составе интегрированной системы охраны «Орион».

Оснащено встроенным изолятором краткого замыкания.

Функции УДП:

- контроль состояния клавиши;
- передача извещений в КДЛ;
- хранение в энергонезависимой памяти адреса обмена по ДПЛС;
- измерение значения напряжения ДПЛС в месте установки;
- индикация режимов работы на встроенном световом индикаторе;
- изолирование участка ДПЛС с коротким замыканием.

УДП рассчитано на круглосуточный режим работы.

УДП является восстанавливаемым, периодически обслуживаемым изделием.

1.2 Технические характеристики

Таблица 1.2.1

| Наименование характеристики | Значение |
|--|------------------------|
| 1.2.1 Напряжение источника питания (ДПЛС) | от 8 до 11 В |
| 1.2.2 Ток потребления | не более 0,6 мА |
| 1.2.3 Ток потребления при сработавшем изоляторе короткого замыкания | не более 3,3 мА |
| 1.2.4 Количество подключаемых УДП в ДПЛС | до 127 шт. |
| 1.2.5 Количество изоляторов короткого замыкания | 1 шт. |
| 1.2.6 Максимальное активное сопротивление проводов ДПЛС | не более 100 Ом |
| 1.2.7 Минимальное сопротивление изоляции между проводами ДПЛС | не менее 50 кОм |
| 1.2.8 Время технической готовности УДП к работе | не более 15 с |
| 1.2.9 Степень защиты оболочки по ГОСТ 14254-2015 | IP40 |
| 1.2.10 Устойчивость к механическим воздействиям по ОСТ 25 1099-83 | категория размещения 3 |
| 1.2.11 Вибрационные нагрузки: - диапазон частот - максимальное ускорение | 1-35 Гц; 0,5g; |
| 1.2.12 Климатическое исполнение по ОСТ 25 1099-83 | ОЗ |
| 1.2.13 Диапазон рабочих температур | от минус 30 до + 55 °С |
| 1.2.14 Относительная влажность воздуха | до 93 % при +40 °С |
| 1.2.15 Масса УДП | не более 0,2 кг |
| 1.2.16 Габаритные размеры УДП | не более 95x91x34 мм |
| 1.2.17 Время непрерывной работы УДП | круглосуточно |
| 1.2.18 Средняя наработка УДП на отказ в дежурном режиме работы | не менее 80000 ч. |
| 1.2.19 Вероятность безотказной работы | 0,98758 |
| 1.2.20 Средний срок службы УДП | 10 лет |

1.2.21 По устойчивости к электромагнитным помехам УДП соответствует требованиям третьей степени жесткости соответствующих стандартов, перечисленных в Приложении Б ГОСТ Р 53325-2012.

1.2.22 УДП удовлетворяет нормам промышленных помех, установленным для оборудования класса Б по ГОСТ Р 30805.22.

1.3 Состав изделия

Комплект поставки УДП соответствует Таблице 1.3.1.

Таблица 1.3.1

| Обозначения | Наименование | Количество |
|---|---|------------|
| АЦДР.425211.015-02 | Устройство дистанционного пуска адресное «УДП 513-3АМ исп.02» | 10 шт. |
| Комплект запасных частей и принадлежностей (ЗИП): | | |
| | Ключ специальный | 10 шт. |
| | Шуруп 1-4×30.20.019 ГОСТ 1144-80 | 20 шт. |
| | Дюбель 8×30 | 20 шт. |
| | Пломба | 30 шт. |
| | Проволока медная | 30 шт. |
| Документация | | |
| АЦДР.425211.015-02 РЭ | Устройство дистанционного пуска адресное «УДП 513-3АМ исп.02» Руководство по эксплуатации | 1 шт. |

1.4 Устройство и работа

1.4.1 Срабатывание УДП осуществляется двумя действиями:

- 1) получение доступа к приводному элементу – нужно откинуть защитное стекло, опломбированное медной проволокой (при этом происходит разрыв проволоки);
- 2) активация УДП – произвести ручного нажатие на клавишу (приводной элемент), вследствие чего формируется сигнал об активации УДП.

1.4.2 Изменение состояния клавиши (нажата/взведена) приводит к изменению положения контактов электрического микропереключателя. Взведение сработавшего УДП осуществляется посредством специального ключа, входящего в комплект. Схема внешних соединений УДП изображена на рисунке 2.2.4.1.

1.4.3 УДП имеет уникальный адрес обмена по ДПЛС, который хранится в энергонезависимой памяти и обеспечивает передачу извещений о состоянии по соответствующему адресу при запросе от КДЛ.

1.4.4 Электропитание и информационный обмен с УДП осуществляется по ДПЛС КДЛ. УДП поддерживает протокол двухпроводной линии связи ДПЛС_v2.xx и позволяет получать значение напряжения ДПЛС в месте своего подключения.

1.4.5 Встроенный в УДП изолятор короткого замыкания позволяет, в случае единичного короткого замыкания (единичной неисправности), отключить короткозамкнутый участок ДПЛС от УДП.

1.4.6 УДП может находиться в трёх режимах работы:

- «Дежурный режим» – клавиша взведена;
- «Активация УДП» – зафиксировано нажатие на клавишу;
- «Программирование адреса» – от КДЛ по ДПЛС получена команда "Программирование адреса" и ожидается воздействие для подтверждения задания адреса (см. п.2.2.5.2).

1.5 Средства измерения, инструменты и принадлежности

При монтажных, пусконаладочных работах и при обслуживании изделия необходимо использовать приведенные в таблице 1.5.1. приборы, инструменты и принадлежности.

Таблица 1.5.1

| Наименование | Характеристики |
|---------------------|--|
| Мультиметр цифровой | Измерение переменного и постоянного напряжения до 500В, тока до 5А, сопротивления до 2 МОм |
| Отвертка плоская | 3.0x50 мм |
| Отвертка крест | 2x100 мм |
| Бокорезы | 160 мм |
| Плоскогубцы | 160 мм |
| C2000-АПА | Автономный программатор адресов (не обязательно) |

1.6 Маркировка и пломбирование

Каждый УДП имеет маркировку, которая нанесена внутри корпуса на основании, изображённом на рисунке 2.2.2.1.

Маркировка содержит: наименование прибора, его десятичный номер, заводской номер, год и квартал выпуска, знаки соответствия продукции.

Защитное стекло УДП подлежит обязательному пломбированию в соответствии с п. 2.2.3 настоящего документа, иной пломбировки не предусмотрено.

1.7 Упаковка

УДП совместно с ЗИП и руководством по эксплуатации упакованы в картонную коробку.

2 Использование по назначению

2.1 Эксплуатационные ограничения

Конструкция УДП не предусматривает его использование в условиях воздействия агрессивных сред, пыли, а также во взрывопожароопасных помещениях.

Качество функционирования УДП не гарантируется, если электромагнитная обстановка в месте его установки не соответствует условиям эксплуатации, указанным в разделе 1.2 настоящего руководства.

2.2 Подготовка изделия к использованию

2.2.1 Меры безопасности при подготовке изделия

- конструкция УДП удовлетворяет требованиям пожарной и электробезопасности, в том числе в аварийном режиме по ГОСТ 12.2.007.0-75 и ГОСТ 12.1.004-91;
- УДП не имеет цепей, находящихся под опасным напряжением;
- монтаж, установку, техническое обслуживание производить при отключенном напряжении питания УДП;
- монтаж и техническое обслуживание УДП должны производиться лицами, имеющими квалификационную группу по технике безопасности не ниже второй.

2.2.2 Конструкция прибора

УДП в разобранном виде без защитного стекла показано на рис.2.2.2.2.

Габаритные размеры – 95×91×34 мм.

Основание УДП с установочными размерами показано на рисунке 2.2.1. Плата показана условно.

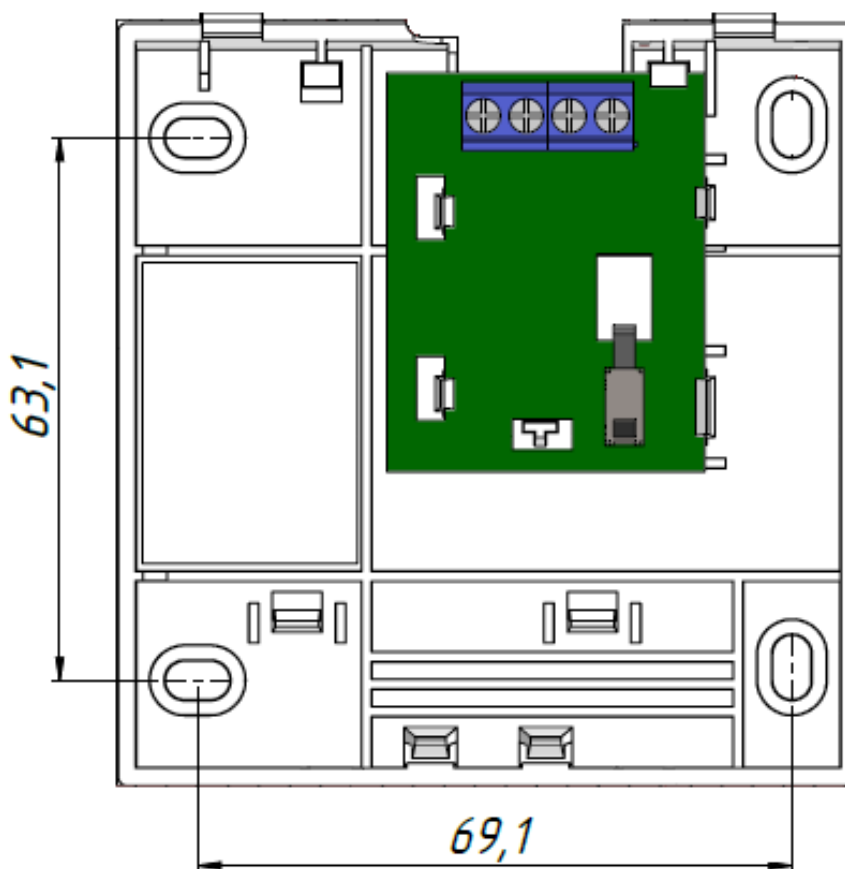


Рисунок 2.2.2.1 Установочные размеры УДП

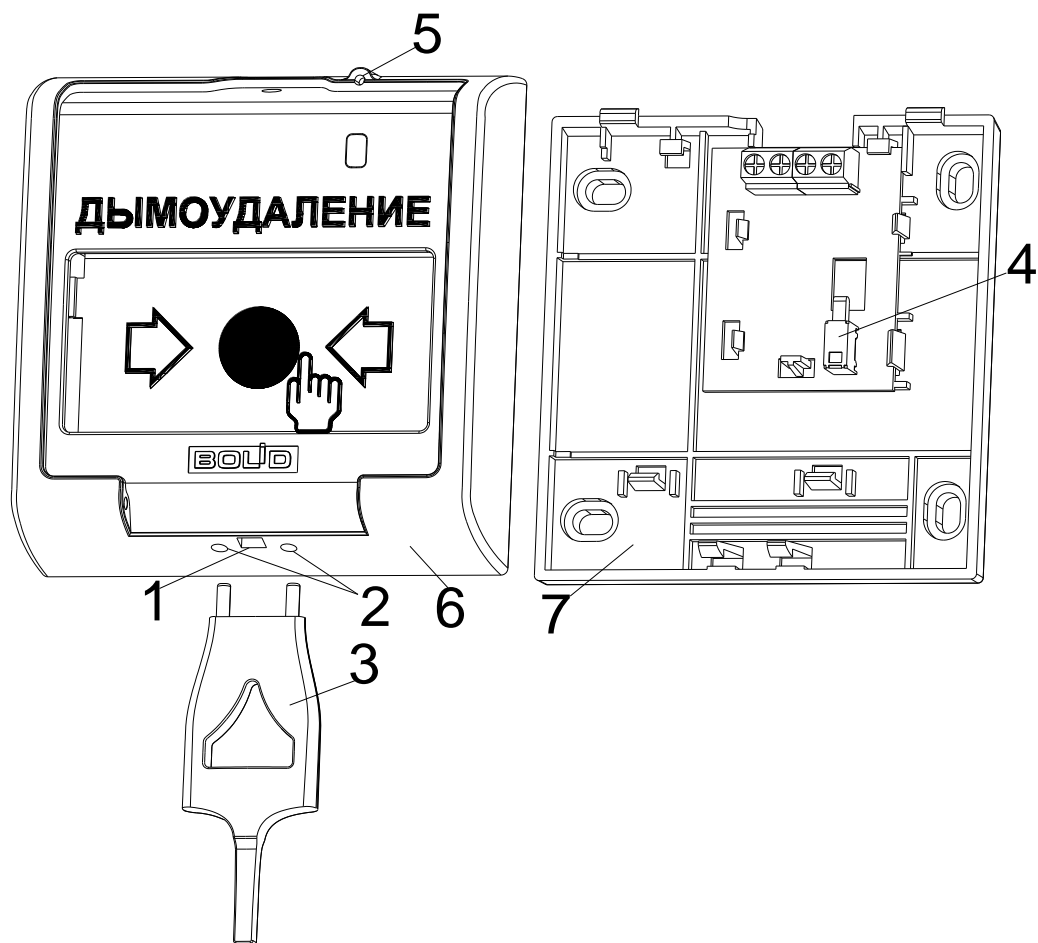
2.2.3 Монтаж прибора

УДП крепится к ровной вертикальной плоскости, соблюдая требования СНиП. Основание (рис.2.2.3.1 поз.7) фиксируется двумя шурупами к стене. Передний корпус устанавливается на смонтированное основание после подключения проводов к клеммной колодке.

УДП подлежит обязательной пломбировке, для чего в состав изделия входит пломбирочный комплект. Для пломбировки УДП следует один конец проволоки продеть через пломбирочные отверстия на переднем корпусе (рис.2.2.3.1 поз.5) и защитном прозрачном стекле. Скрутить свободные концы проволоки между собой, пропустить скрученные концы через пломбу (внутри пломбы должна быть скрутка) и опломбировать УДП специальным инструментом, например пломбиратором. Можно использовать пломбу аналогичную входящей в комплект. После пломбировки пломба должна находиться на расстоянии не более 15 мм от отверстия для пломбировки на переднем корпусе (поз. 5), как показано на рис. 2.2.3.2

Пломбировка должна осуществляться только медной проволокой толщиной 0,3-0,5 мм. Можно опломбировать УДП перед установкой переднего корпуса на смонтированное основание.

Провода, проходящие под УДП, должны проходить свободно, не пережимаясь УДП.



- 1 – отверстие для взведения сработавшего УДП;
- 2 – отверстия для вскрытия корпуса УДП;
- 3 – ключ специальный;
- 4 – кнопка формирования события «Активация УДП»;
- 5 – отверстие для пломбировки;
- 6 – передний корпус;
- 7 – основание.

Рисунок 2.2.3.1 Части конструкции УДП



Рисунок 2.2.3.2 Пломбировка УДП

УДП может применяться совместно с изделиями, обеспечивающими механическую защиту от внешних воздействий.

Такое изделие не должно препятствовать ни осуществлению срабатывания УДП (открытию защитного стекла и активации), ни вскрытию корпуса, а также взведению сработавшего УДП и пломбировке защитного стекла. С передней стороны к УДП должен быть обеспечен свободный доступ.

2.2.4 Подключение прибора

На рисунке 2.2.4.1 показана типовая схема соединений УДП с ДПЛС КДЛ. Встроенный ИКЗ является симметричным. Контакты 2 и 4 («+ДПЛС») изолированы друг от друга, контакты 1 и 3 («-ДПЛС») объединены.

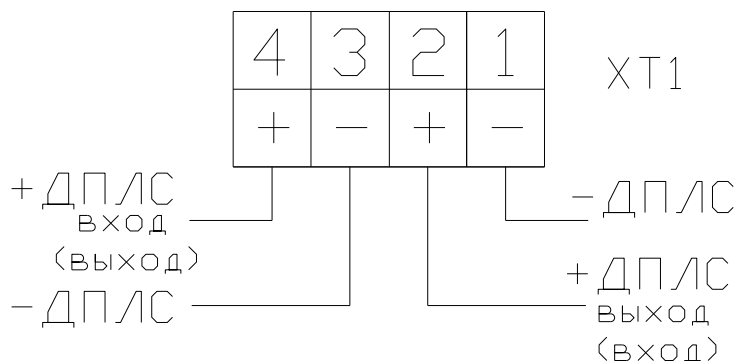
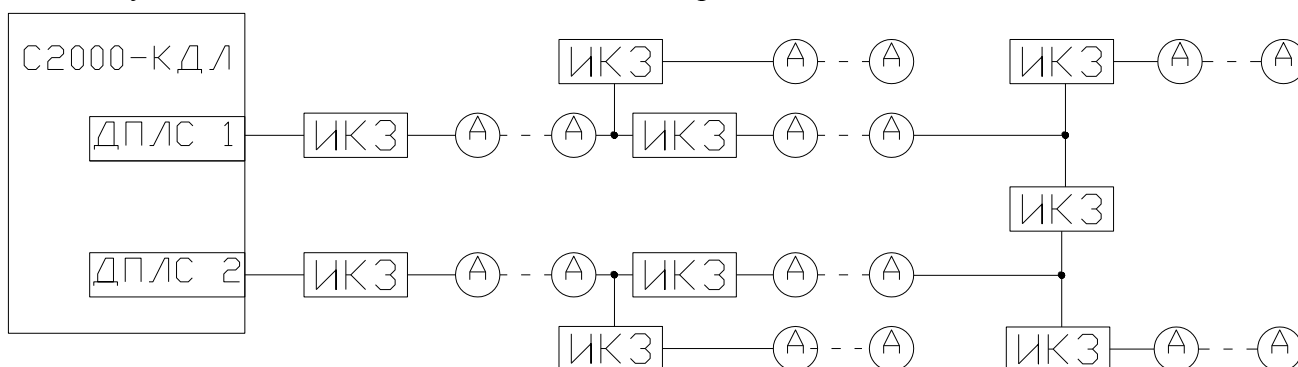


Рисунок 2.2.4.1 Схема внешних соединений

На рисунке 2.2.4.2 показан пример схемы включения УДП в линию ДПЛС КДЛ, пример соответствует сочетанию топологий «кольцо» и «дерево».



А – адресное устройство

ИКЗ – изолятор короткого замыкания или адресное устройство со встроенным ИКЗ, например УДП.

Рисунок 2.2.4.2 Схема включения УДП в ДПЛС

2.2.5 Настройка прибора

2.2.5.1 Конфигурирование

УДП применяется с типами входов:

- **18** – «**Пожарный пусковой**» (для возможности активации системы дымоудаления необходимо настроить связь УДП с выходами системы и назначить соответствующую тактику управления);
- **16** – «**Пожарный ручной**» (формирование события «Пожар2»);
- **6** – «**Технологический**».

Более подробное описание типов и способов задания входов приведено в эксплуатационных документах на КДЛ и «UProg».

2.2.5.2 Задание адреса

УДП обеспечивает хранение адреса обмена по ДПЛС в энергонезависимой памяти. Диапазон адресов – от 1 до 127. Заводской адрес УДП – 127.

Для задания адреса необходимо с пульта «С2000М» или персонального компьютера послать одну из команд на КДЛ:

- **«Программирование адреса устройства»;**
- **«Смена адреса устройства».**

Командой **«Программирование адреса устройства»** можно задать адрес УДП независимо от того, какой ему адрес присвоен на данный момент. Это может быть использовано в случае назначения одинаковых адресов двум и более устройствам. Для этого необходимо с пульта или компьютера подать команду на программирование с номером требуемого адреса. Через 20 с светодиодный индикатор УДП перейдет в режим соответствующей индикации (см. таблицу 2.2.5.1). После этого в течение не более 5 минут открыть корпус УДП и, используя кнопку формирования события «Активация УДП» (см. рис. 2.2.3.1, позиция 4), набрать комбинацию из 3-х длинных (более 1 с, но менее 3 с) и 1-го короткого нажатия (менее 0,5 с), длительность паузы между нажатиями не более 0,5 с. При этом на пульте или компьютере отобразятся события о потере связи с устройством по старому адресу и о восстановлении связи с устройством по запрограммированному адресу. Если устройства имели одинаковый адрес, то сообщения о потере связи по старому адресу не будет. При отмене программирования адреса УДП выйдет из этого режима через 20 с.

Если же необходимо сменить адрес у УДП с заранее известным адресом, то для этого надо воспользоваться командой **«Смена адреса устройства»**. Для этого с пульта или компьютера нужно послать команду на смену адреса с указанием старого и нового адреса УДП. При этом на пульте или компьютере отобразятся события о потере связи с УДП по старому адресу и восстановлении связи с УДП по заданному адресу

Для задания адреса УДП можно использовать автономный программатор адресов «С2000-АПА».

2.2.6 Использование изделия

К работе с изделием допускается персонал, изучивший настоящее руководство и получивший удостоверение о проверке знаний правил по техники безопасности.

УДП используется с КДЛ в составе ИСО «Орион». Более подробное описание работы системы представлено в документации на пульт «С2000М», «Орион Про», ППКУП «Сириус» и КДЛ.

Режимы работы УДП и соответствующая им индикация приведена в таблице 2.2.6.1.

Таблица 2.2.6.1

| Режим работы УДП | Описание режима работы | Индикация |
|-------------------------|---|--|
| Дежурный режим «Норма» | Клавиша взведена | Одиночные мигания с периодом 4 с. |
| «Активация УДП» | Зафиксировано нажатие на клавишу | Парные мигания с периодом 4 с. |
| Программирование адреса | Подана команда «Программирование адреса устройства» | Четырёхкратные мигания с периодом 4 с. |
| Инициализация по ДПЛС | Ожидание установления связи с КДЛ | Постоянное свечение |

2.2.7 Проверка работоспособности

Проверку работоспособности произвести согласно п. 3.4 настоящего руководства

2.2.8 Действия в экстремальных ситуациях



Внимание!

В случае обнаружения в месте установки изделия искрения, возгорания, задымленности, запаха горения изделие должно быть обесточено и передано в ремонт.

2.2.9 Возможные неисправности и способ устранения

Таблица 2.2.9.1

| Неисправность | Возможная проблема | Пути решения |
|--|--|--|
| Индикатор выключен | Отсутствие напряжения питания | Проверить наличие напряжения на контактах «+ДПЛС» УДП |
| Нет обмена по ДПЛС | Отсутствие связи УДП и КДЛ | Проверить целостность кабеля и соединений |
| | Большая удалённость УДП от КДЛ | Уменьшить длину ДПЛС до УДП. Применить кабель в соответствии с требуемой длиной ДПЛС (см. документацию на КДЛ) |
| | Наличие двух и более адресных устройств с одинаковым адресом | Проверить соответствие адресации |
| Нет сообщения «Активация УДП» после нажатия на клавишу | Отсутствие связи УДП и КДЛ | Действия как при отсутствии обмена по ДПЛС |
| | Неисправность внутренней схемы УДП | Отправить УДП в ремонт |
| | Неисправность конструкции УДП | |

3 Техническое обслуживание изделия

3.1 Общие указания

Техническое обслуживание производится по следующему плану:

Таблица 3.1

| Перечень работ | Периодичность |
|---------------------------|-------------------------|
| Осмотр | 6 мес. |
| Контроль функционирования | не реже 1 раза в 6 мес. |

3.2 Меры безопасности

Техническое обслуживание УДП должно производиться лицами, имеющими квалификационную группу по электробезопасности не ниже второй.

3.3 Порядок технического обслуживания изделия

3.3.1 Осмотр УДП включает в себя проверку отсутствия механических повреждений, надёжности крепления, состояния внешних монтажных проводов, контактных соединений.

3.3.2 Контроль функционирования УДП производится согласно п 3.4 настоящего руководства.



Внимание!

Извлечение платы прибора из корпуса автоматически аннулирует гарантийные обязательства изготовителя.

3.4 Проверка работоспособности изделия

3.4.1 На время испытаний необходимо отключить выходы приёмно-контрольных блоков (приборов) и исполнительных устройств, управляющих средствами автоматического пожаротушения, и известить соответствующие организации.

3.4.2 Снять пломбировку с защитного стекла УДП.

3.4.3 Взять УДП на охрану, который должен находиться в состоянии «Норма», с соответствующей световой индикацией на УДП.

3.4.4 Произвести срабатывание УДП нажатием на клавишу. Должно сформироваться извещение «Активация УДП» по установленному адресу, с соответствующей индикацией на УДП.

3.4.5 Перевести УДП в состояние «Норма» взведением клавиши с помощью специального ключа. Зафиксировать переход индикации УДП в режим «Норма». Дать команду на сброс тревоги от УДП.

3.4.6 Выполнить пункты 3.4.3 – 3.4.5 не менее трёх раз.

3.4.7 Если УДП не берётся на охрану, или не наблюдаются состояния «Норма», «Активация УДП» в соответствии с состоянием клавиши и световой индикации УДП, это значит, что УДП неисправен и его необходимо заменить.

3.4.8 Произвести проверку срабатывания встроенного ИКЗ. Для этого следует замкнуть у клеммной колодки ХТ1 УДП контакт «-ДПЛС» и контакт «+ДПЛС» №2 (см. рис.2.2.4.1). При этом, если используется топология линии «дерево», то должно появиться сообщение об отключении адресных устройств, подключённых после данного УДП; если же используется топология линии «кольцо», тогда должно появиться сообщение об отключении адресных устройств, подключённых между данным УДП и следующим устройством с функцией ИКЗ, без отключения самого УДП. Затем разомкнуть выходные контакты «+ДПЛС» №2 и «-ДПЛС».

После чего должно появиться сообщение о восстановлении ранее отключённых адресных устройств. Повторить это испытание, но замыкая контакты «+ДПЛС» №4 и «-ДПЛС».

3.4.9 После испытаний убедиться, что УДП готово к штатной работе. Восстановить связи приёмно-контрольных блоков (приборов) и исполнительных устройств со средствами автоматической системы пожаротушения и известить соответствующие организации о том, что система готова к штатной работе.

3.4.10 Проверять срабатывание УДП не реже, чем раз в полгода.

Все испытания проводить с заведомо исправным оборудованием!

3.5 Техническое освидетельствование

Технического освидетельствования изделия не предусмотрено.

3.6 Консервация (расконсервация, переконсервация)

Консервация изделия не предусмотрена.

4 Текущий ремонт

Текущий ремонт неисправного изделия производится на предприятии-изготовителе или в авторизированных ремонтных центрах. Отправка изделия для проведения текущего ремонта оформляется в соответствии с СТО СМК 8.5.3-2015, размещенном на нашем сайте <https://bolid.ru/support/remont/>.



Внимание!

Оборудование должно передаваться для ремонта в собранном и чистом виде, в комплектации, предусмотренной технической документацией.

Претензии принимаются только при наличии приложенного рекламационного акта с описанием возникшей неисправности.

Выход изделия из строя в результате несоблюдения потребителем правил монтажа или эксплуатации не является основанием для рекламации и гарантийного ремонта.

Рекламации направлять по адресу:

ЗАО НВП «Болид», Россия, 141070, Московская область, г. Королёв, ул. Пионерская, 4.

Тел./факс: +7 (495) 775-71-55 (многоканальный), электронная почта: info@bolid.ru.

При затруднениях, возникших при эксплуатации изделия, рекомендуется обращаться в техническую поддержку по многоканальному телефону +7 (495) 775-71-55, или по электронной почте support@bolid.ru.

5 Хранение

В транспортной таре допускается хранение при температуре окружающего воздуха от минус 50 до +50 °С и относительной влажности до 95 % при температуре +35 °С.

В потребительской таре допускается хранение только в отапливаемых помещениях при температуре от +5 до +40 °С и относительной влажности до 80% при температуре +20 °С.

6 Транспортирование

Транспортировка приборов допускается в транспортной таре при температуре окружающего воздуха от минус 50 до +50 °С и относительной влажности до 95 % при температуре +35 °С.

7 Утилизация

Утилизация прибора производится с учетом отсутствия в нем токсичных компонентов.

Содержание драгоценных материалов: не требует учёта при хранении, списании и утилизации (п. 1.2 ГОСТ 2.608-78).

Содержание цветных металлов: не требует учёта при списании и дальнейшей утилизации изделия.

8 Гарантии изготовителя

Изготовитель гарантирует соответствие требованиям технических условий при соблюдении потребителем правил транспортирования, хранения, монтажа и эксплуатации.

Гарантийный срок эксплуатации – 18 месяцев со дня ввода в эксплуатацию, но не более 24 месяцев со дня выпуска изготовителем.

9 Сведения о сертификации

«УДП 513-3АМ исп.02» соответствует требованиям Технического регламента Евразийского экономического союза «О требованиях к средствам обеспечения пожарной безопасности и пожаротушения» (ТР ЕАЭС 043/2017) и имеет сертификат соответствия: № ЕАЭС RU С-РУ.ПБ68.В.00321/21.

«УДП 513-3АМ исп.02» соответствует требованиям Технического регламента Таможенного союза ТР ТС 020/2011 «Электромагнитная совместимость технических средств» и имеет сертификат соответствия: ТС № RU С-РУ.МЕ61.В.01548.

«УДП 513-3АМ исп.02» соответствует требованиям Технического регламента ТР ЕАЭС 037/2016 «Об ограничении применения опасных веществ в изделиях электроники и радиоэлектроники» и имеет декларацию о соответствии: ЕАЭС № RU Д-РУ.РА01.В.92700/19.

Производство «УДП 513-3АМ исп.02» имеет сертификат соответствия ГОСТ Р ИСО 9001. Сертификат соответствия размещен на сайте <https://bolid.ru> в разделе «О компании».

10 Сведения о выпущенных версиях

| Версия | Начало выпуска | Содержание отличий | Совместимость |
|--------|----------------|---|---|
| 1.15 | 01.2021 | Изменение схемотехники, оптимизация работы, изменение выполнения команды «программирование адреса» (см. п. 2.2.5.2) | «С2000-КДЛ» v2.20 и выше, «С2000-КДЛ-2И» v1.20 и выше, «С2000-КДЛ-2И исп.01» все версии, «С2000-КДЛ-С» все версии. |
| 1.10 | 12.2017 | Начало выпуска | |

**УСТРОЙСТВО ДИСТАНЦИОННОГО ПУСКА АДРЕСНОЕ
«УДП 513-3АМ исп.02»**

Руководство по эксплуатации

АЦДР.425211.015-02 РЭп

Оглавление

| | | |
|-------|--|----|
| 1 | Описание и работа | 5 |
| 1.1 | Назначение изделия | 5 |
| 1.2 | Технические характеристики | 6 |
| 1.3 | Состав изделия..... | 7 |
| 1.4 | Устройство и работа | 7 |
| 1.5 | Средства измерения, инструменты и принадлежности | 8 |
| 1.6 | Маркировка и пломбирование | 8 |
| 1.7 | Упаковка | 8 |
| 2 | Использование по назначению | 8 |
| 2.1 | Эксплуатационные ограничения | 8 |
| 2.2 | Подготовка изделия к использованию | 8 |
| 2.2.1 | Меры безопасности при подготовке изделия | 8 |
| 2.2.2 | Конструкция прибора..... | 9 |
| 2.2.3 | Монтаж прибора..... | 9 |
| 2.2.4 | Подключение прибора | 11 |
| 2.2.5 | Настройка прибора..... | 12 |
| 2.2.6 | Использование изделия | 12 |
| 2.2.7 | Проверка работоспособности | 13 |
| 2.2.8 | Действия в экстремальных ситуациях | 13 |
| 2.2.9 | Возможные неисправности и способ устранения | 13 |
| 3 | Техническое обслуживание изделия | 14 |
| 3.1 | Общие указания | 14 |
| 3.2 | Меры безопасности | 14 |
| 3.3 | Порядок технического обслуживания изделия | 14 |
| 3.4 | Проверка работоспособности изделия..... | 14 |
| 3.5 | Техническое освидетельствование | 15 |
| 3.6 | Консервация (расконсервация, переконсервация) | 15 |
| 4 | Текущий ремонт | 15 |
| 5 | Хранение..... | 15 |
| 6 | Транспортирование | 16 |
| 7 | Утилизация | 16 |
| 8 | Гарантии изготовителя..... | 16 |
| 9 | Сведения о сертификации..... | 16 |
| 10 | Сведения о выпущенных версиях..... | 16 |

Настоящее руководство по эксплуатации (в дальнейшем РЭ) предназначено для изучения принципов работы и эксплуатации устройства дистанционного пуска адресного «УДП 513-3АМ исп.02» АЦДР.425211.015-02 (в дальнейшем – УДП, прибор или изделие), версии ПО 1.10.

К обслуживанию допускается персонал, изучивший настоящее руководство. Все работы по монтажу, пуску, регулированию и обкатке должны проводиться с соблюдением требований действующей на месте эксплуатации нормативной документации.

Список принятых сокращений:

- ДПЛС – двухпроводная линия связи;
- ИКЗ – изолятор короткого замыкания;
- УДП – устройство «УДП 513-3АМ исп.02»;
- ИСО – интегрированная система охраны;
- КДЛ – контроллер двухпроводной линии связи;
- ПО – программное обеспечение;
- ППКУП – прибор приемно-контрольный и управления пожарный.

1 Описание и работа

1.1 Назначение изделия

Устройство дистанционного пуска адресное «УДП 513-3АМ исп.02» АЦДР.425211.015-02 применяется для ручного запуска систем дымоудаления.

УДП предназначено для работы с контроллерами двухпроводной линии связи «С2000-КДЛ», «С2000-КДЛ-2И», «С2000-КДЛ-2И исп.01», «С2000-КДЛ-С» в составе интегрированной системы охраны «Орион».

Оснащено встроенным изолятором короткого замыкания.

Функции УДП:

- контроль состояния клавиши;
- передача извещений в КДЛ;
- хранение в энергонезависимой памяти адреса обмена по ДПЛС;
- измерение значения напряжения ДПЛС в месте установки;
- индикация режимов работы на встроенном световом индикаторе;
- изолирование участка ДПЛС с коротким замыканием.

УДП рассчитано на круглосуточный режим работы.

УДП является восстанавливаемым, периодически обслуживаемым изделием.

1.2 Технические характеристики

Таблица 1.2.1

| Наименование характеристики | Значение |
|--|------------------------|
| 1.2.1 Напряжение источника питания (ДПЛС) | от 8 до 11 В |
| 1.2.2 Ток потребления | не более 0,6 мА |
| 1.2.3 Ток потребления при сработавшем изоляторе короткого замыкания | не более 3,3 мА |
| 1.2.4 Количество подключаемых УДП в ДПЛС | до 127 шт. |
| 1.2.5 Количество изоляторов короткого замыкания | 1 шт. |
| 1.2.6 Максимальное активное сопротивление проводов ДПЛС | не более 100 Ом |
| 1.2.7 Минимальное сопротивление изоляции между проводами ДПЛС | не менее 50 кОм |
| 1.2.8 Время технической готовности УДП к работе | не более 15 с |
| 1.2.9 Степень защиты оболочки по ГОСТ 14254-2015 | IP40 |
| 1.2.10 Устойчивость к механическим воздействиям по ОСТ 25 1099-83 | категория размещения 3 |
| 1.2.11 Вибрационные нагрузки: - диапазон частот - максимальное ускорение | 1-35 Гц; 0,5g; |
| 1.2.12 Климатическое исполнение по ОСТ 25 1099-83 | ОЗ |
| 1.2.13 Диапазон рабочих температур | от минус 30 до + 55 °С |
| 1.2.14 Относительная влажность воздуха | до 93 % при +40 °С |
| 1.2.15 Масса УДП | не более 0,2 кг |
| 1.2.16 Габаритные размеры УДП | не более 94x94x54 мм |
| 1.2.17 Время непрерывной работы УДП | круглосуточно |
| 1.2.18 Средняя наработка УДП на отказ в дежурном режиме работы | не менее 80000 ч. |
| 1.2.19 Вероятность безотказной работы | 0,98758 |
| 1.2.20 Средний срок службы УДП | 10 лет |

1.2.21 По устойчивости к электромагнитным помехам УДП соответствует требованиям третьей степени жесткости соответствующих стандартов, перечисленных в Приложении Б ГОСТ Р 53325-2012.

1.2.22 УДП удовлетворяет нормам промышленных помех, установленным для оборудования класса Б по ГОСТ Р 30805.22.

1.3 Состав изделия

Комплект поставки УДП соответствует Таблице 1.3.1.

Таблица 1.3.1

| Обозначения | Наименование | Количество |
|---|---|------------|
| АЦДР.425211.015-02 | Устройство дистанционного пуска адресное «УДП 513-3АМ исп.02» | 10 шт. |
| Комплект запасных частей и принадлежностей (ЗИП): | | |
| | Ключ специальный | 10 шт. |
| | Шуруп 2-3,5×20.2 ГОСТ 1144-80 | 20 шт. |
| | Шуруп 2-3×13.2 ГОСТ 1144-80 | 20 шт. |
| | Дюбель 7×22 | 20 шт. |
| | Пломба | 30 шт. |
| | Проволока медная | 30 шт. |
| Документация | | |
| АЦДР.425211.015-02 РЭ | Устройство дистанционного пуска адресное «УДП 513-3АМ исп.02» Руководство по эксплуатации | 1 шт. |

1.4 Устройство и работа

1.4.1 Срабатывание УДП осуществляется двумя действиями:

1) получение доступа к приводному элементу – нужно поднять защитное стекло, опломбированное медной проволокой (при этом происходит разрыв проволоки);

2) активация УДП – произвести ручного нажатие на клавишу (приводной элемент), вследствие чего формируется сигнал об активации УДП.

1.4.2 Изменение состояния клавиши (нажата/взведена) приводит к изменению положения контактов электрического микропереключателя. Взведение сработавшего УДП осуществляется посредством специального ключа, входящего в комплект. Схема внешних соединений УДП изображена на рисунке 2.2.4.1.

1.4.3 УДП имеет уникальный адрес обмена по ДПЛС, который хранится в энергонезависимой памяти и обеспечивает передачу извещений о состоянии по соответствующему адресу при запросе от КДЛ.

1.4.4 Электропитание и информационный обмен с УДП осуществляется по ДПЛС КДЛ. УДП поддерживает протокол двухпроводной линии связи ДПЛС_v2.xx и позволяет получать значение напряжения ДПЛС в месте своего подключения.

1.4.5 Встроенный в УДП изолятор короткого замыкания позволяет, в случае единичного короткого замыкания (единичной неисправности), отключить короткозамкнутый участок ДПЛС от УДП.

1.4.6 УДП может находиться в трёх режимах работы:

- «Дежурный режим» – клавиша взведена;
- «Активация УДП» – зафиксировано нажатие на клавишу;
- «Программирование адреса» – от КДЛ по ДПЛС получена команда "Программирование адреса" и ожидается воздействие для подтверждения задания адреса (см. п.2.2.5.2).

1.5 Средства измерения, инструменты и принадлежности

При монтажных, пусконаладочных работах и при обслуживании изделия необходимо использовать приведенные в таблице 1.5.1. приборы, инструменты и принадлежности.

Таблица 1.5.1

| Наименование | Характеристики |
|---------------------|--|
| Мультиметр цифровой | Измерение переменного и постоянного напряжения до 500В, тока до 5А, сопротивления до 2 МОм |
| Отвертка плоская | 3.0x50 мм |
| Отвертка крест | 2x100 мм |
| Бокорезы | 160 мм |
| Плоскогубцы | 160 мм |
| C2000-АПА | Автономный программатор адресов (не обязательно) |

1.6 Маркировка и пломбирование

Каждый УДП имеет маркировку, которая нанесена внутри корпуса на основании, изображённом на рисунке 2.2.2.1.

Маркировка содержит: наименование прибора, его десятичный номер, заводской номер, год и квартал выпуска, знаки соответствия продукции.

Защитное стекло УДП подлежит обязательному пломбированию в соответствии с п. 2.2.3 настоящего документа, иной пломбировки не предусмотрено.

1.7 Упаковка

УДП совместно с ЗИП и руководством по эксплуатации упакованы в картонную коробку.

2 Использование по назначению

2.1 Эксплуатационные ограничения

Конструкция УДП не предусматривает его использование в условиях воздействия агрессивных сред, пыли, а также во взрывопожароопасных помещениях.

Качество функционирования УДП не гарантируется, если электромагнитная обстановка в месте его установки не соответствует условиям эксплуатации, указанным в разделе 1.2 настоящего руководства.

2.2 Подготовка изделия к использованию

2.2.1 Меры безопасности при подготовке изделия

- конструкция УДП удовлетворяет требованиям пожарной и электробезопасности, в том числе в аварийном режиме по ГОСТ 12.2.007.0-75 и ГОСТ 12.1.004-91;
- УДП не имеет цепей, находящихся под опасным напряжением;
- монтаж, установку, техническое обслуживание производить при отключенном напряжении питания УДП;
- монтаж и техническое обслуживание УДП должны производиться лицами, имеющими квалификационную группу по технике безопасности не ниже второй.

2.2.2 Конструкция прибора

Внешний вид УДП приведён на рисунке 2.2.2.1.

Габаритные размеры – 94×94×54 мм.



Рисунок 2.2.2.1 Внешний вид УДП

Основание УДП с установочными размерами показано на рисунке 2.2.2.2.

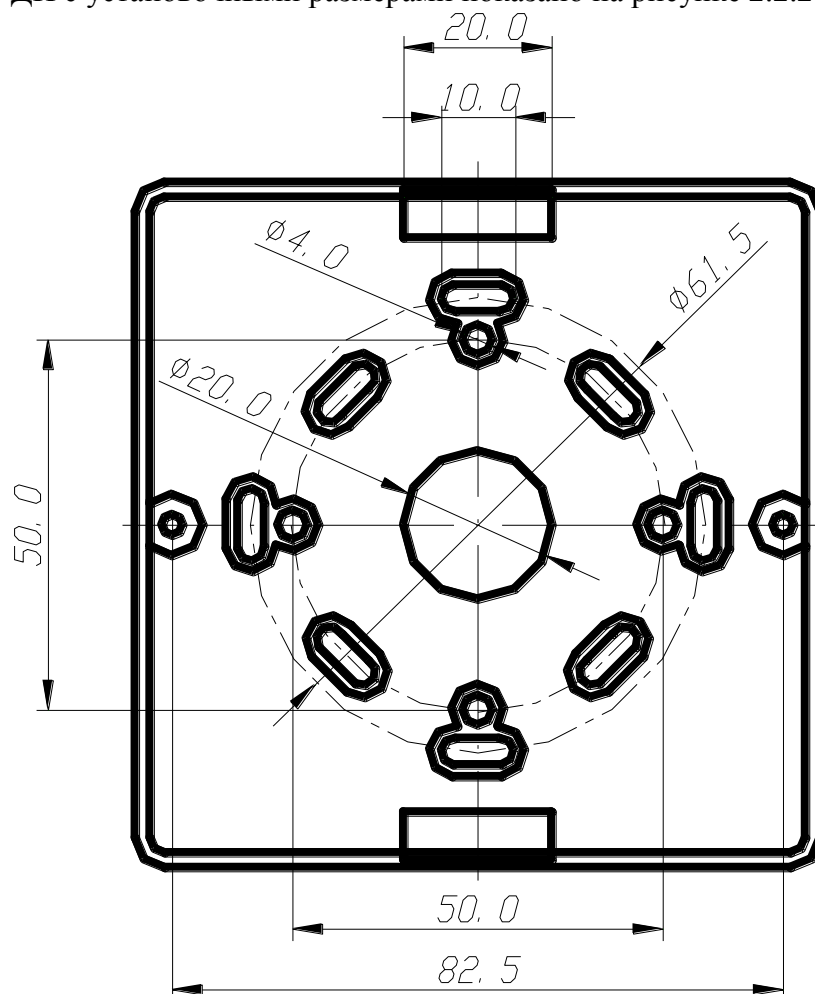


Рисунок 2.2.2.2 Установочные размеры УДП

2.2.3 Монтаж прибора

УДП, показанное в разобранном виде на рис. 2.2.3.1, крепится к стене соблюдая требования СНиП, в описанном ниже порядке.

Основание (поз.3) крепится двумя шурупами (поз.7) к стене. Необходимо снять переднюю крышку (поз.1) с центрального блока (поз.2), продеть проволоку (поз.8) через два нижних отверстия на центральном блоке, подсоединить провода, подведённые внутрь основания, к клеммной колодке с обратной стороны центрального блока и закрепить его на основании двумя шурупами (поз.6). В результате имеется смонтированная конструкция, показанная слева на рис. 2.2.3.2. На смонтированную конструкцию необходимо надеть переднюю крышку продев через имеющееся в ней отверстие для ключа проволоку. Один из концов проволоки должен проходить через отверстие в защитном стекле. Скрутить свободные концы проволоки между собой, пропустить скрученные концы через пломбу (внутри пломбы должна быть скрутка), и опломбировать УДП специальным инструментом, например пломбиратором. После пломбировки пломба должна находиться на расстоянии не более 15 мм от корпуса, как показано справа на рис. 2.2.3.2, что необходимо для исключения несанкционированной активации УДП без разрыва проволоки.

Пломбировка должна осуществляться только медной проволокой диаметром 0,25 мм.

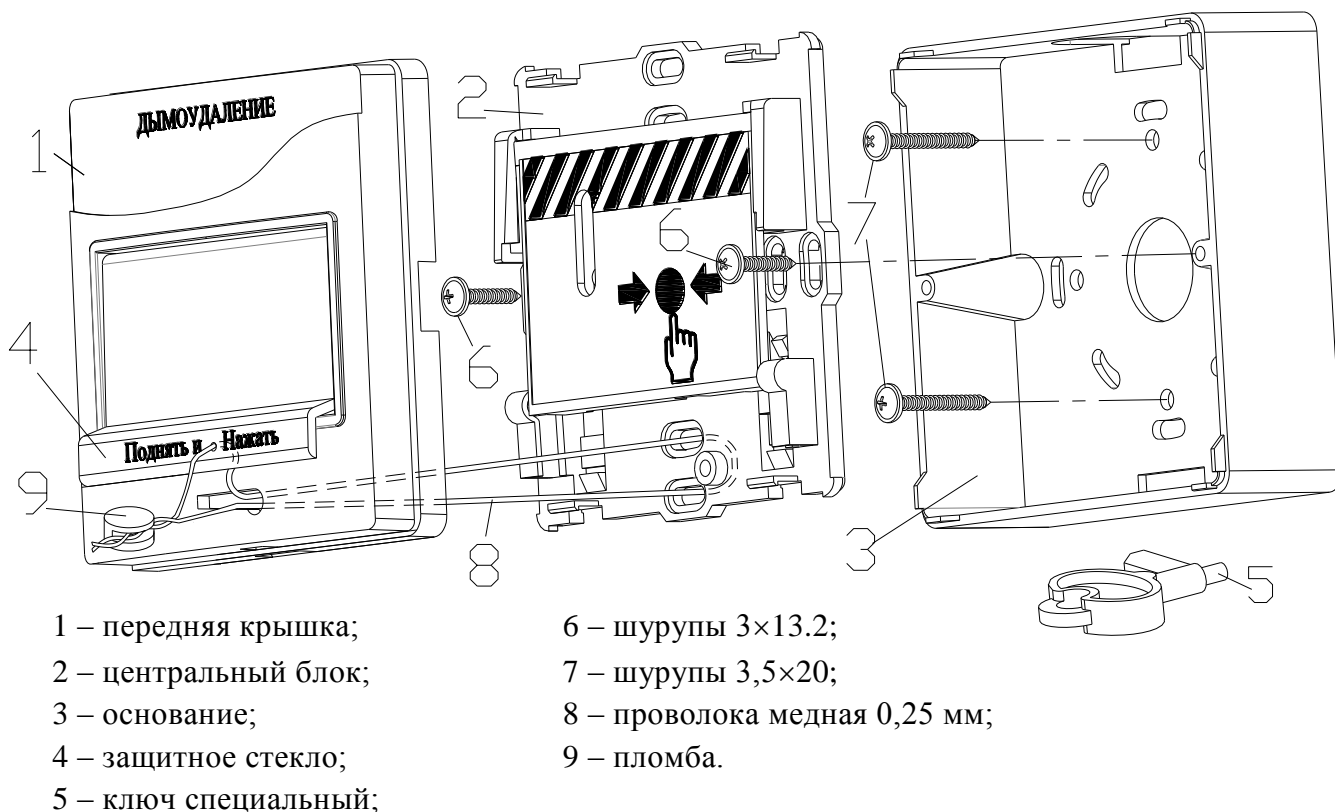


Рисунок 2.2.3.1 Части конструкции УДП

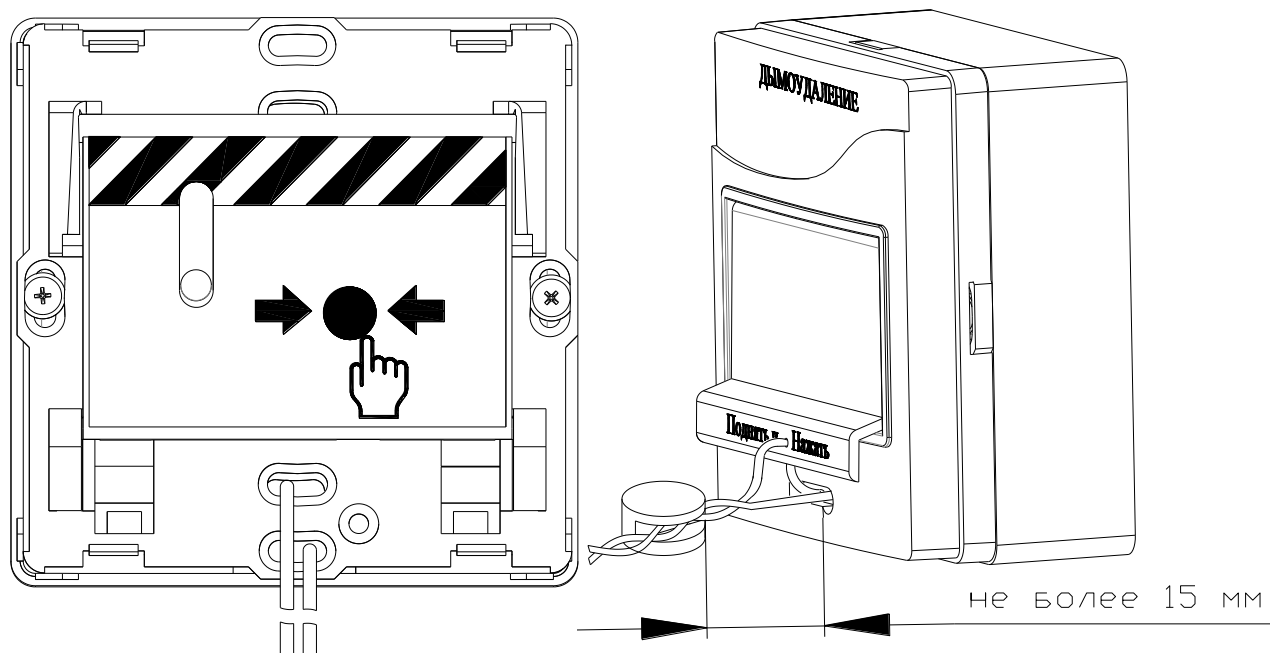


Рисунок 2.2.3.2 Пломбировка УДП

2.2.4 Подключение прибора

На рисунке 2.2.4.1 показана типовая схема соединений УДП с ДПЛС КДЛ. Встроенный ИКЗ является симметричным. Контакты 2 и 4 («+ДПЛС») изолированы друг от друга, контакты 1 и 3 («-ДПЛС») объединены.

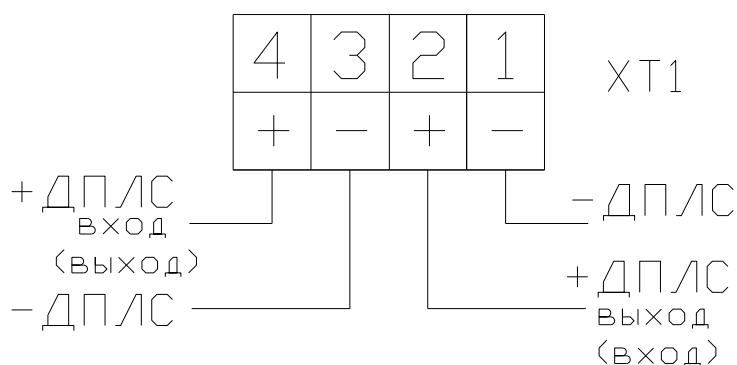
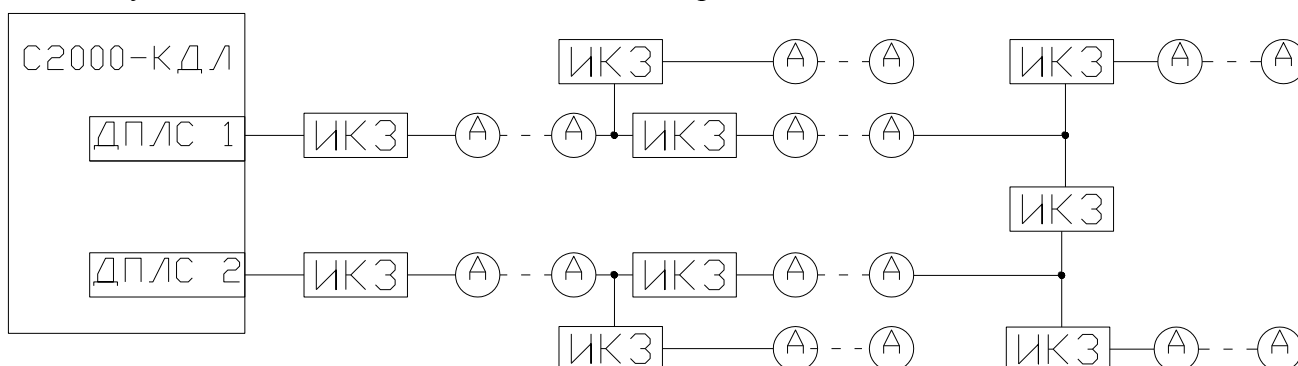


Рисунок 2.2.4.1 Схема внешних соединений

На рисунке 2.2.4.2 показан пример схемы включения УДП в линию ДПЛС КДЛ, пример соответствует сочетанию топологий «кольцо» и «дерево».



А – адресное устройство

ИКЗ – изолятор короткого замыкания или адресное устройство со встроенным ИКЗ, например УДП.

Рисунок 2.2.4.2 Схема включения УДП в ДПЛС

2.2.5 Настройка прибора

2.2.5.1 Конфигурирование

УДП применяется с типами входов:

- **18** – **«Пожарный пусковой»** (для возможности активации системы дымоудаления необходимо настроить связь УДП с выходами системы и назначить соответствующую тактику управления);

- **16** – **«Пожарный ручной»** (формирование события «Пожар2»);

- **6** – **«Технологический»**.

Более подробное описание типов и способов задания входов приведено в эксплуатационных документах на КДЛ и «UProg».

2.2.5.2 Задание адреса

УДП обеспечивает хранение адреса обмена по ДПЛС в энергонезависимой памяти. Диапазон адресов – от 1 до 127. Заводской адрес УДП – 127.

Для задания адреса необходимо с пульта «С2000М» или персонального компьютера послать одну из команд на КДЛ:

- **«Программирование адреса устройства»;**

- **«Смена адреса устройства».**

Командой **«Программирование адреса устройства»** можно задать адрес УДП независимо от того, какой ему адрес присвоен на данный момент. Это может быть использовано в случае назначения одинаковых адресов двум и более устройствам. Для этого необходимо с пульта или компьютера подать команду на программирование с номером требуемого адреса. Светодиодный индикатор УДП перейдет в режим соответствующей индикации (см. таблицу 2.2.5.1). После этого в течение не более 5 минут за 10 с произвести 2 срабатывания УДП (длительность нажатия не менее 0,5 с не более 3 с, интервал между нажатиями не менее 0,5 с не более 4 с). При этом на пульте или компьютере отобразятся события о потере связи с устройством по старому адресу и о восстановлении связи с устройством по запрограммированному адресу. Если устройства имели одинаковый адрес, то сообщения о потере связи по старому адресу не будет.

Если же необходимо сменить адрес у УДП с заранее известным адресом, то для этого надо воспользоваться командой **«Смена адреса устройства»**. Для этого с пульта или компьютера нужно послать команду на смену адреса с указанием старого и нового адреса УДП. При этом на пульте или компьютере отобразятся события о потере связи с УДП по старому адресу и восстановлении связи с УДП по заданному адресу

Для задания адреса УДП можно использовать автономный программатор адресов «С2000-АПА».

2.2.6 Использование изделия

К работе с изделием допускается персонал, изучивший настоящее руководство и получивший удостоверение о проверке знаний правил по техники безопасности.

УДП используется с КДЛ в составе ИСО «Орион». Более подробное описание работы системы представлено в документации на пульт «С2000М», «Орион Про», ППКУП «Сириус» и КДЛ.

Режимы работы УДП и соответствующая им индикация приведена в таблице 2.2.6.1.

Таблица 2.2.6.1

| Режим работы УДП | Описание режима работы | Индикация |
|-------------------------|---|--|
| Дежурный режим «Норма» | Клавиша взведена | Одиночные мигания с периодом 4 с. |
| «Активация УДП» | Зафиксировано нажатие на клавишу | Парные мигания с периодом 4 с. |
| Программирование адреса | Подана команда «Программирование адреса устройства» | Четырёхкратные мигания с периодом 4 с. |
| Инициализация по ДПЛС | Ожидание установления связи с КДЛ | Постоянное свечение |

2.2.7 Проверка работоспособности

Проверку работоспособности произвести согласно п. 3.4 настоящего руководства.

2.2.8 Действия в экстремальных ситуациях



Внимание!

В случае обнаружения в месте установки изделия искрения, возгорания, задымленности, запаха горения изделие должно быть обесточено и передано в ремонт.

2.2.9 Возможные неисправности и способ устранения

Таблица 2.2.9.1

| Неисправность | Возможная проблема | Пути решения |
|--|--|--|
| Индикатор выключен | Отсутствие напряжения питания | Проверить наличие напряжения на контактах «+ДПЛС» УДП |
| Нет обмена по ДПЛС | Отсутствие связи УДП и КДЛ | Проверить целостность кабеля и соединений |
| | Большая удалённость УДП от КДЛ | Уменьшить длину ДПЛС до УДП. Применить кабель в соответствии с требуемой длиной ДПЛС (см. документацию на КДЛ) |
| | Наличие двух и более адресных устройств с одинаковым адресом | Проверить соответствие адресации |
| Нет сообщения «Активация УДП» после нажатия на клавишу | Отсутствие связи УДП и КДЛ | Действия как при отсутствии обмена по ДПЛС |
| | Неисправность внутренней схемы УДП | Отправить УДП в ремонт |
| | Неисправность конструкции УДП | |

3 Техническое обслуживание изделия

3.1 Общие указания

Техническое обслуживание УДП производится по планово-предупредительной системе, которая предусматривает ежегодное плановое техническое обслуживание.

3.2 Меры безопасности

Техническое обслуживание УДП должно производиться лицами, имеющими квалификационную группу по электробезопасности не ниже второй.

3.3 Порядок технического обслуживания изделия

Работы по плановому техническому обслуживанию включают в себя проверки указанные в таблице 3.3.1.

Таблица 3.3.1

| | I квартал | II квартал | III квартал | IV квартал |
|---|--------------|---------------|----------------|---------------|
| Проверку внешнего состояния УДП. | | | | ✓ |
| Проверку надёжности крепления УДП, состояния внешних монтажных проводов, контактных соединений. | | | | ✓ |
| Проверку работоспособности согласно п.3.4 настоящего руководства. | | ✓ | | ✓ |



Внимание!

Извлечение платы прибора из корпуса автоматически аннулирует гарантийные обязательства изготовителя.

3.4 Проверка работоспособности изделия

3.4.1 На время испытаний необходимо отключить выходы приёмно-контрольных блоков (приборов) и исполнительных устройств, управляющих средствами автоматического пожаротушения, и известить соответствующие организации.

3.4.2 Снять пломбировку с защитного стекла УДП.

3.4.3 Взять УДП на охрану, который должен находиться в состоянии «Норма», с соответствующей световой индикацией на УДП.

3.4.4 Произвести срабатывание УДП нажатием на клавишу. Должно сформироваться извещение «Активация УДП» по установленному адресу, с соответствующей индикацией на УДП.

3.4.5 Перевести УДП в состояние «Норма» взведением клавиши с помощью специального ключа. Зафиксировать переход индикации УДП в режим «Норма». Дать команду на сброс тревоги от УДП.

3.4.6 Выполнить пункты 3.4.3 – 3.4.5 не менее трёх раз.

3.4.7 Если УДП не берётся на охрану, или не наблюдаются состояния «Норма», «Активация УДП» в соответствии с состоянием клавиши и световой индикации УДП, это значит, что УДП неисправно и его необходимо заменить.

3.4.8 Произвести проверку срабатывания встроенного ИКЗ. Для этого следует замкнуть у клеммной колодки ХТ1 УДП контакт «-ДПЛС» и контакт «+ДПЛС» №2 (см. рис.2.2.4.1). При этом, если используется топология линии «дерево», то должно появиться сообщение

об отключении адресных устройств, подключённых после данного УДП; если же используется топология линии «кольцо», тогда должно появиться сообщение об отключении адресных устройств, подключённых между данным УДП и следующим устройством с функцией ИКЗ, без отключения самого УДП. Затем разомкнуть выходные контакты «+ДПЛС» №2 и «-ДПЛС». После чего должно появиться сообщение о восстановлении ранее отключённых адресных устройств. Повторить это испытание, но замыкая контакты «+ДПЛС» №4 и «-ДПЛС».

3.4.9 После испытаний убедиться, что УДП готово к штатной работе. Восстановить связи приёмно-контрольных блоков (приборов) и исполнительных устройств со средствами автоматической системы пожаротушения и известить соответствующие организации о том, что система готова к штатной работе.

3.4.10 Проверять срабатывание УДП не реже, чем раз в полгода.

Все испытания проводить с заведомо исправным оборудованием!

3.5 Техническое освидетельствование

Технического освидетельствования изделия не предусмотрено.

3.6 Консервация (расконсервация, переконсервация)

Консервация изделия не предусмотрена.

4 Текущий ремонт

Текущий ремонт неисправного изделия производится на предприятии-изготовителе или в авторизированных ремонтных центрах. Отправка изделия для проведения текущего ремонта оформляется в соответствии с СТО СМК 8.5.3-2015, размещенном на нашем сайте <https://bolid.ru/support/remont/>.



Внимание!

Оборудование должно передаваться для ремонта в собранном и чистом виде, в комплектации, предусмотренной технической документацией.

Претензии принимаются только при наличии приложенного рекламационного акта с описанием возникшей неисправности.

Выход изделия из строя в результате несоблюдения потребителем правил монтажа или эксплуатации не является основанием для рекламации и гарантийного ремонта.

Рекламации направлять по адресу:

ЗАО НВП «Болид», Россия, 141070, Московская область, г. Королёв, ул. Пионерская, 4.

Тел./факс: +7 (495) 775-71-55 (многоканальный), электронная почта: info@bolid.ru.

При затруднениях, возникших при эксплуатации изделия, рекомендуется обращаться в техническую поддержку по многоканальному телефону +7 (495) 775-71-55, или по электронной почте support@bolid.ru.

5 Хранение

В транспортной таре допускается хранение при температуре окружающего воздуха от минус 50 до +50 °С и относительной влажности до 95 % при температуре +35 °С.

В потребительской таре допускается хранение только в отапливаемых помещениях при температуре от +5 до +40 °С и относительной влажности до 80% при температуре +20 °С.

6 Транспортирование

Транспортировка приборов допускается в транспортной таре при температуре окружающего воздуха от минус 50 до +50 °С и относительной влажности до 95 % при температуре +35 °С.

7 Утилизация

Утилизация прибора производится с учетом отсутствия в нем токсичных компонентов.

Содержание драгоценных материалов: не требует учёта при хранении, списании и утилизации (п. 1.2 ГОСТ 2.608-78).

Содержание цветных металлов: не требует учёта при списании и дальнейшей утилизации изделия.

8 Гарантии изготовителя

Изготовитель гарантирует соответствие требованиям технических условий при соблюдении потребителем правил транспортирования, хранения, монтажа и эксплуатации.

Гарантийный срок эксплуатации – 18 месяцев со дня ввода в эксплуатацию, но не более 24 месяцев со дня выпуска изготовителем.

9 Сведения о сертификации

«УДП 513-3АМ исп.02» соответствует требованиям Технического регламента Евразийского экономического союза «О требованиях к средствам обеспечения пожарной безопасности и пожаротушения» (ТР ЕАЭС 043/2017) и имеет сертификат соответствия: № ЕАЭС RU С-РУ.ПБ68.В.00321/21.

«УДП 513-3АМ исп.02» соответствует требованиям Технического регламента Таможенного союза ТР ТС 020/2011 «Электромагнитная совместимость технических средств» и имеет сертификат соответствия: ТС № RU С-РУ.МЕ61.В.01548.

«УДП 513-3АМ исп.02» соответствует требованиям Технического регламента ТР ЕАЭС 037/2016 «Об ограничении применения опасных веществ в изделиях электроники и радиоэлектроники» и имеет декларацию о соответствии: ЕАЭС № RU Д-РУ.РА01.В.92700/19.

Производство «УДП 513-3АМ исп.02» имеет сертификат соответствия ГОСТ Р ИСО 9001. Сертификат соответствия размещен на сайте <https://bolid.ru> в разделе «О компании».

10 Сведения о выпущенных версиях

| Версия | Начало выпуска | Содержание отличий | Совместимость |
|--------|----------------|--------------------|---|
| 1.10 | 12.2017 | Начало выпуска | «С2000-КДЛ» v2.20 и выше, «С2000-КДЛ-2И» v1.20 и выше, «С2000-КДЛ-2И исп.01» все версии, «С2000-КДЛ-С» все версии. |