

Группа компаний СИГМА



БИС-01

Блок индикации состояний

Руководство по эксплуатации
САКИ.425548.001РЭ

1. НАЗНАЧЕНИЕ.....	4
2. ТЕХНИЧЕСКИЕ ХАРАКТЕРИСТИКИ.....	4
3. СОСТАВ ИЗДЕЛИЯ.....	5
4. УСТРОЙСТВО И РАБОТА.....	5
5. МОНТАЖ И ПОДКЛЮЧЕНИЕ.....	7
6. МАРКИРОВКА.....	8
7. ГАРАНТИИ ИЗГОТОВИТЕЛЯ.....	9
8. СВЕДЕНИЯ ОБ ИЗГОТОВИТЕЛЕ.....	9
9. СВЕДЕНИЯ О РЕКЛАМАЦИЯХ.....	9
9. РЕДАКЦИИ ДОКУМЕНТА.....	9

Настоящее руководство САКИ425548.001РЭ распространяется на блок индикации состояний и предназначено для изучения его устройства, эксплуатации, транспортирования и хранения.

1. НАЗНАЧЕНИЕ.

1.1 Блок индикации состояний БИС-01 (далее БИС-01) предназначен:

- для отображения состояния зон, технических средств, оборудования и т.д. посредством светодиодной индикации;
- для предупреждения о тревожных событиях звуковой сигнализацией.

1.2 БИС-01 рассчитан на работу с приборами приёмно-контрольными охранно-пожарными и управления ППКОПУ 01059-1000-3 "Р-08", ППКОП 01059-100- "Р-060" (далее прибор) и входит в состав интегрированной системы безопасности ИСБ «Индибирка» САКИ.425513.111 ТУ.

1.3 По степени защищенности от воздействия окружающей среды исполнение БИС-01 – IP44.

2. ТЕХНИЧЕСКИЕ ХАРАКТЕРИСТИКИ.

2.1 Число отображаемых объектов (зон, технических средств...)	-	64
2.2 Питание БИС-01 осуществляется от сети постоянного тока напряжением, В	-	10 - 28
2.3 Максимальный ток потребления, мА, не более		600
2.4 Интерфейс связи с БЦП	-	RS-485
2.5 Максимальная протяженность линии связи с БЦП, м	-	1200
2.6 Линия связи – экранированная (неэкранированная) витая пара 3...5 категории с возвратным проводом.		
2.7 Скорость передачи данных, бит/с	-	9600/19200
2.8 Диапазон рабочих температур, °С	-	-10 ... +50
2.9 Габаритные размеры, мм.	-	195x275x36,3

3. СОСТАВ ИЗДЕЛИЯ.

Состав изделия приведен в таблице 1.

Таблица 1

Обозначение	Наименование и условное обозначение	Кол.	Примечание
САКИ.425548.001	Блок индикации	1	
	Эксплуатационная документация		
САКИ.425548.001 РЭ	Блок индикации состояний БИС-01. Руководство по эксплуатации и паспорт	1	1 экземпляр

4. УСТРОЙСТВО И РАБОТА.

Структурная схема БИС-01 с условными обозначениями отдельных элементов представлена на Рис. 1.

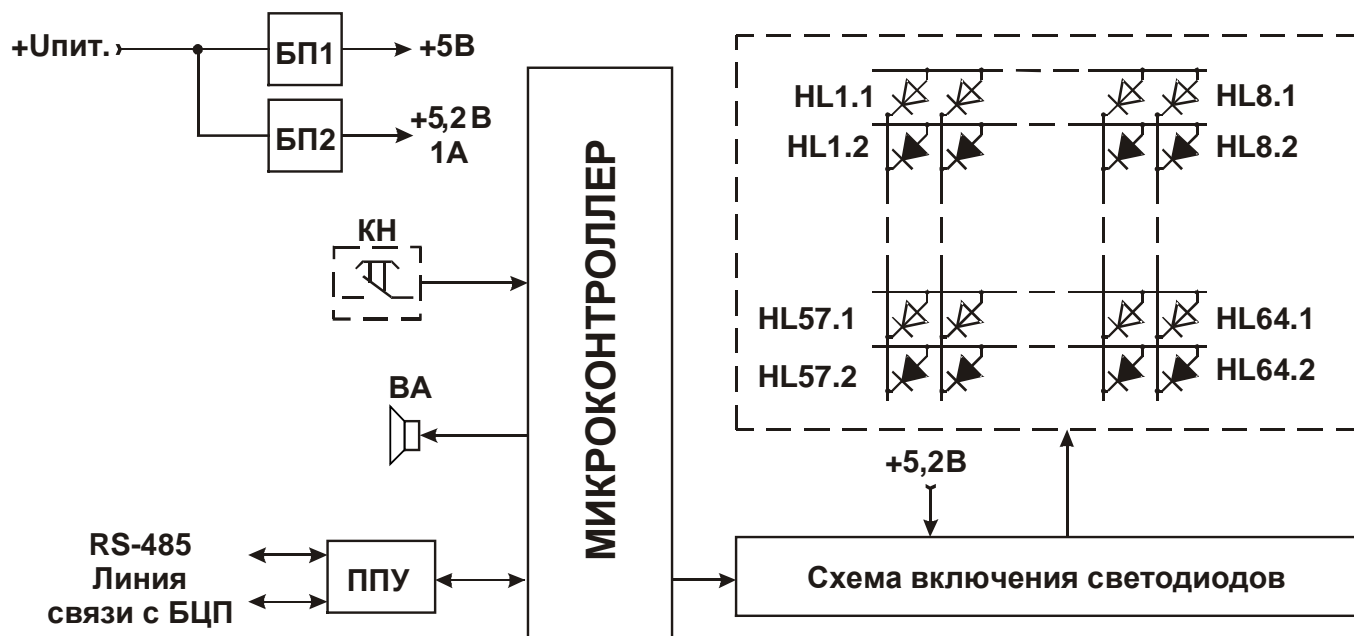


Рис. 1 Схема электрическая структурная БИС-01

Сокращенные обозначения элементов схемы:

БП1, БП2 – преобразователи напряжения;

ППУ – устройство для обмена сигналами с БЦП в стандарте RS-485;

HL1.1, HL1.2...HL64.1, HL64.2– 64 двухцветных светодиода.

Возникновение тревожной ситуации с любым из отображаемых БИС-01 объектов обозначается звуковой сигнализацией. Для подтверждения принятия тревожных сообщений служит кнопка, КН. Звуковая сигнализация различна для обозначения сообщений о пожаре и любых других тревожных сообщениях.

5. МОНТАЖ И ПОДКЛЮЧЕНИЕ.

Внешний вид и габаритные размеры представлены на Рис. 2

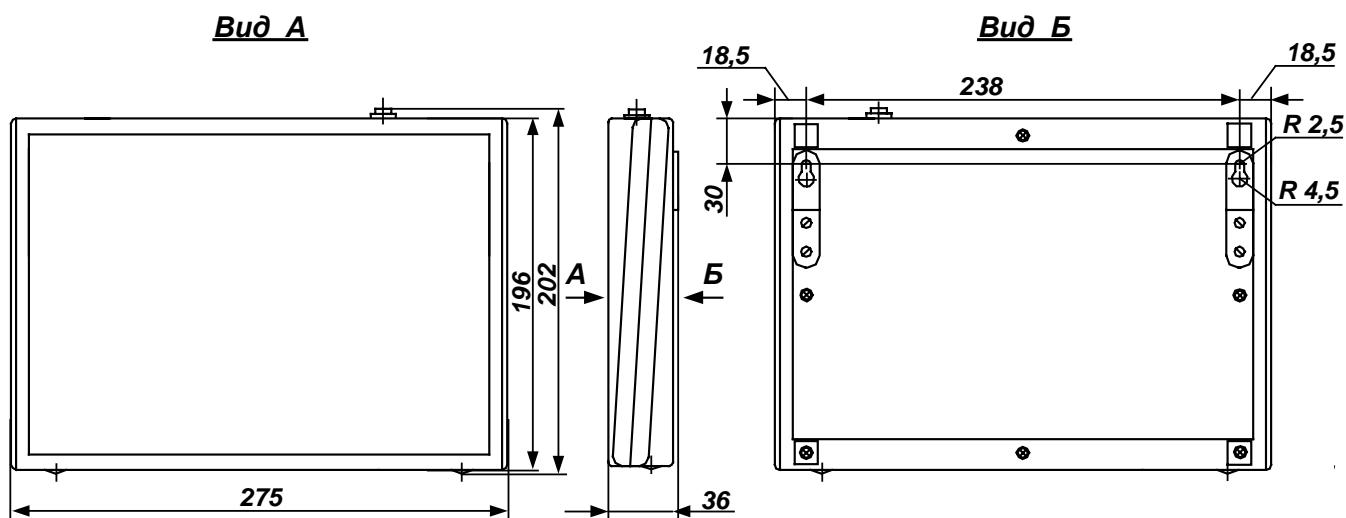


Рис. 2 Внешний вид, габаритные и присоединительные размеры

5.1. Для однозначного определения в адресном пространстве прибора каждый БИС-01 имеет уникальный идентификатор оборудования (он же - серийный номер и адрес БИС), который задается в процессе производства.

5.2. Конфигурирование БИС-01 в памяти БЦП производится в соответствии с руководством по эксплуатации на ППКОПУ 01059-1000-3 «Р-08».

5.3. Подключение БИС-01 к линиям связи с БЦП и источнику питания осуществляется через клеммную колодку, установленную на плате Рис.3.

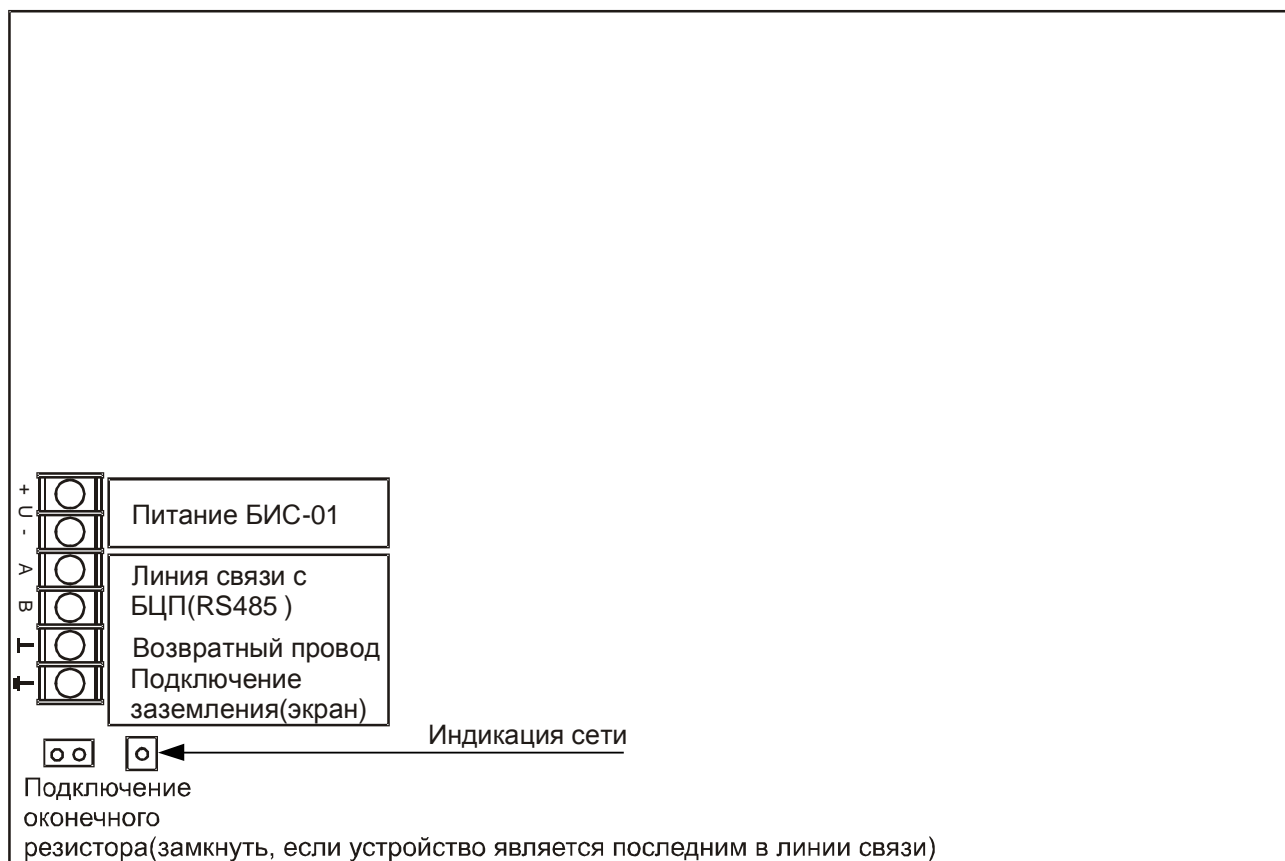


Рис.3 Внешний вид платы БИС-01.

6. МАРКИРОВКА

Маркировка БИС-01 соответствует конструкторской документации и техническим условиям САКИ.425513.111ТУ.

Маркировка выполняется на шильдике, установленном на корпусе БИС-01, и содержит:

- заводской номер;
- месяц и год изготовления.

7. ГАРАНТИИ ИЗГОТОВИТЕЛЯ

Изготовитель гарантирует соответствие БИС-01 требованиям технических условий при соблюдении потребителем правил транспортирования, хранения и эксплуатации.

Гарантийный срок эксплуатации 18 месяцев со дня ввода в эксплуатацию, но не более 24 месяцев со дня отгрузки.

8. СВЕДЕНИЯ ОБ ИЗГОТОВИТЕЛЕ

9. СВЕДЕНИЯ О РЕКЛАМАЦИЯХ

При отказе БИС-01 в работе и обнаружении неисправностей должен быть составлен акт о необходимости ремонта и отправки неисправного блока предприятию-изготовителю для ремонта или замены.

Примечание. Выход БИС-01 из строя в результате несоблюдения правил монтажа и эксплуатации не является основанием для рекламации.

9. РЕДАКЦИИ ДОКУМЕНТА

Редакция	Дата	Описание
3	15.02.2015	Изменения: - прибор вошел в состав ИСБ “Индибирка” ; - обозначение ТУ (САКИ. 25513.111 ТУ) и заявитель (ООО “ВИКИНГ”); - предприятие изготовитель.