

# ПАСПОРТ

Извещатель охранный точечный магнитоcontactный ИО 102-40 АТФЕ.425119.066 ТУ

Декларация соответствия ТС № RU Д-РУ.МЕ61.В.00198 с 25.12.2014г. до 24.12.2019г.

Сертификат соответствия ССБК RU.ПБ09.Н000230 с 13.05.2014г. по 12.05.2019г.



## 1 Свидетельство о приемке

Изделие изготовлено в соответствии с действующей технической документацией и признано годным для эксплуатации.

Начальник ОТК \_\_\_\_\_  
подпись

МП \_\_\_\_\_  
дата

## 2 Общие сведения

Извещатели охранные точечные магнитоcontactные ИО 102-40 (далее - извещатели), предназначены для блокировки ворот, железнодорожных контейнеров, ангаров, и других конструктивных элементов зданий и сооружений из немагнитопроводных и магнитопроводных материалов (сталь, чугун, оцинкованное железо и т.д.), на открывание или смещение с выдачей сигнала "Тревога" на приемно-контрольный прибор, концентратор или пульт централизованного наблюдения.

Извещатель каждого исполнения конструктивно состоит из датчика магнитоуправляемого (датчика) на основе геркона (1) и задающего элемента (магнита) (2), выполненных в металлических корпусах.

Контакты извещателя при работе на магнитопроводных поверхностях находятся в замкнутом (переключенном) состоянии при расположении магнита и датчика:

- на расстоянии 30 мм и менее (ИО 102-40 исп. 01 рис.3), (ИО 102-40 исп. Б2М рис.4) и в разомкнутом (не переключенном) состоянии на расстоянии не более 65 мм.

- на расстоянии 14 мм и менее (ИО 102-40 исп. 02 рис.3), (ИО 102-40 исп. Б3М рис.4) и в разомкнутом (не переключенном) состоянии на расстоянии не более 40 мм.

Максимально допустимый допуск соосности крепления датчика и магнита - 10 мм.

Извещатели изготавливают 4 видов исполнения в соответствии с таблицей 1

Таблица 1

Вид	Особенность конструкции	Тип применяемого геркона	Обозначение исполнения	Длина выводов, мм., тип вывода, диаметр металлорукава
ИО 102-40 исп.01	Металлический корпус	Нормально разомкнутый	АТФЕ. 425119.066-01	600* Металлорукав внутр. Ø3,8мм
ИО 102-40 исп.02	Металлический корпус	Переключающий	АТФЕ. 425119.066-02	600* Металлорукав внутр. Ø3,8мм
ИО 102-40 исп. Б2М	Металлический корпус	Нормально разомкнутый	АТФЕ. 425119.066-Б2М	600* Металлорукав внутр. Ø3,8мм
ИО 102-40 исп. Б3М	Металлический корпус	Переключающий	АТФЕ. 425119.066-Б3М	600* Металлорукав внутр. Ø3,8мм

\* По заказу потребителя извещатели изготавливаются с любой длиной вывода датчика.

## 3 Основные технические данные

- Коммутируемый ток от 0,001 до 0,5 А
  - Коммутируемое напряжение от 0,02 до 72 В ( макс. коммутируемая мощность не более 10Вт.)
  - Масса не более: датчика - 0,1 кг.; магнита - 0,15 кг.
  - Диапазон температур от минус 50°С до +50 °С.
  - Относительная влажность 98% при 35 °С
  - Сопротивление замкнутых контактов - не более 0,5 Ом.
- Степень защиты оболочки соответствует IP55 по ГОСТ 14254-96.

### - Для ИО 102-40 исп.01, ИО 102-40 исп.02:

габаритные размеры магнитоcontactного средства 40x28,5x25мм, магнита 40x28,5x25мм.

### - Для ИО 102-40 Б2М, ИО 102-40 Б3М:

габаритные размеры магнитоcontactного средства 90x40x10.4мм, магнита 40x28.5x25мм.

## 5 Указания по эксплуатации

По устойчивости к механическим воздействиям исполнение извещателей рассчитано для категории размещения 03 по ОСТ 251099-83, по устойчивости к климатическим воздействиям исполнение извещателей рассчитано для категории размещения 02 по ОСТ 25 1099-83, что соответствует исполнению IP55 по ГОСТ 14254-96. Извещатели рассчитаны на непрерывную работу. Извещатели являются невосстанавливаемыми изделиями.

Электрическая схема извещателя в исполнении 01 без воздействия магнита изображена на рисунке 1. Электрическая схема извещателя в исполнении 02 с воздействием магнита изображена на рисунке 2. Электрический ток соответствует классу "0" по ГОСТ 14254-96.



магнитного поля

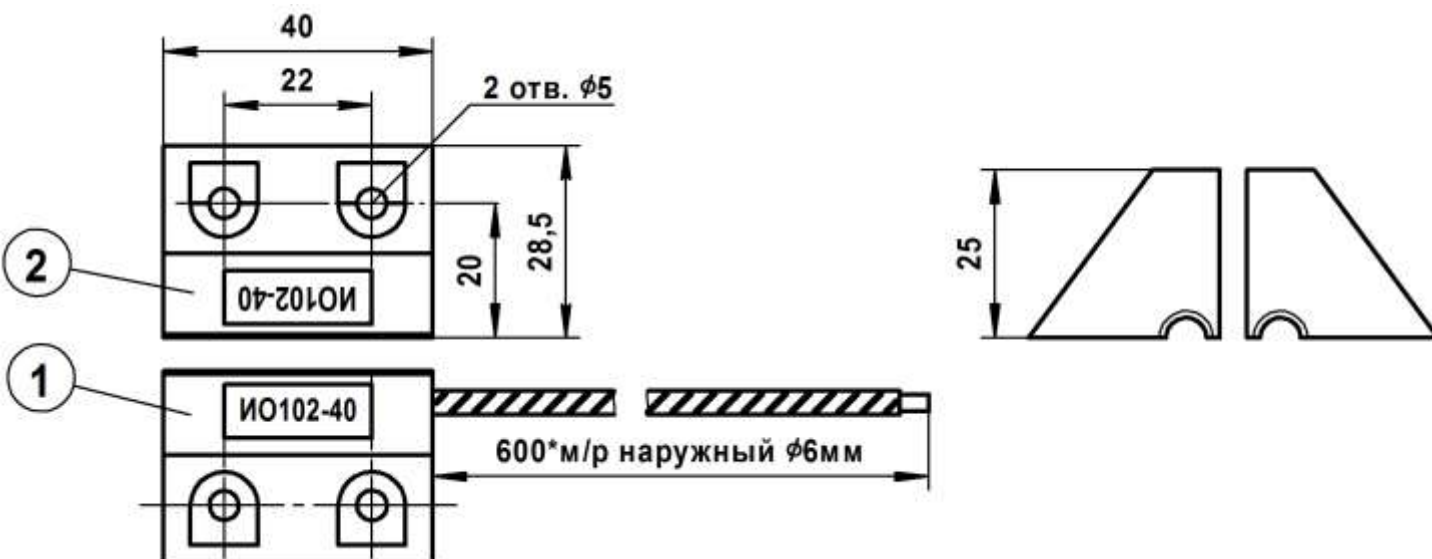


Рис.3

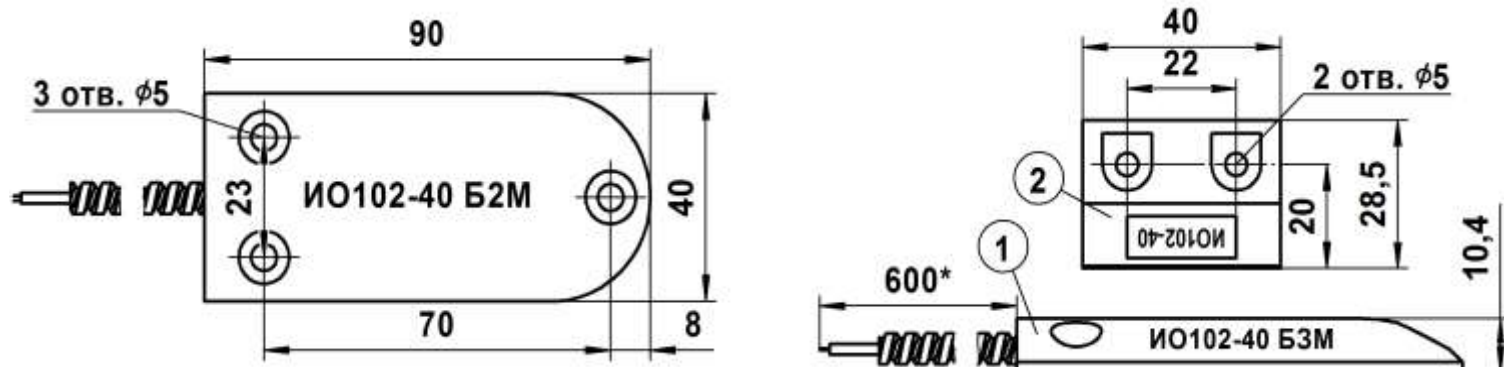


Рис.4

## 6. ТЕХНИЧЕСКОЕ ОБСЛУЖИВАНИЕ.

6.1. В процессе эксплуатации извещатель следует обращать внимание на:

- отсутствие механических повреждений корпуса; -исправность электрической изоляции;
- надёжность крепления геркона и магнита.

6.2. Подключать провода, а также устранять неисправности в линии блокировки допускается только в обесточенном состоянии.

## 7. ХРАНЕНИЕ, ПЕРЕВОЗКА, УТИЛИЗАЦИЯ.

7.1. Хранение извещателя в упаковке на складах потребителя должно соответствовать условиям хранения 1 по ГОСТ 15150-69.

7.2. Утилизация в порядке, установленном законодательством РФ. Перевозка в заводской упаковке.

## 8 ГАРАНТИЙНЫЕ ОБЯЗАТЕЛЬСТВА.

8.1. Предприятие-изготовитель гарантирует соответствие извещателя требованиям технических условий ПАШК 425119.066ТУ, при соблюдении потребителем условий монтажа, эксплуатации, транспортирования и хранения. Гарантийный срок эксплуатации – 3 года со дня ввода извещателя в эксплуатацию.

*Пример обозначения извещателя при заказе:*

**ИО 102-40 исп.01 АТФЕ.425119.066 ТУ, ИО 102-40 исп.Б2М АТФЕ.425119.066 ТУ**

8.2. При отказе в работе или неисправности датчика, потребителем составляется акт о необходимости замены датчика предприятием-изготовителем:

**РОССИЯ 390027 г. Рязань, ул. Новая д.51В ООО НПП «Магнито-контакт»**

**тел./ факс (4912) 45-16-94, 45-37-88, 210-215 <http://www.m-kontakt.ru> e-mail: [451694@list.ry](mailto:451694@list.ry)**