



109456, Москва,
1-й Вешняковский пр., д.2
тел.: (095) 174-82-82, 171-09-21

Р.№ 182
Зак. № 984

БП30Б-Д3

Блок питания



паспорт и
руководство
по эксплуатации



СОДЕРЖАНИЕ

1. Назначение	2
2. Технические характеристики и условия эксплуатации	2
3. Устройство и принцип действия	5
4. Меры безопасности	6
5. Указания по монтажу и эксплуатации	7
6. Маркировка и упаковка	8
7. Правила транспортирования и хранения	9
8. Комплектность	9
9. Гарантийные обязательства	10
<i>Приложение А. Габаритный чертеж</i>	11
<i>Приложение Б. Схема подключения</i>	12
Лист регистрации изменений	13
Свидетельство о приемке и продаже	14

1. НАЗНАЧЕНИЕ

1.1. Одноканальный блок питания БП30Б-ДЗ-х (в дальнейшем по тексту именуемый "блок") предназначен для питания стабилизированным напряжением постоянного тока различных радиоэлектронных устройств.

1.2. Блоки выпускаются в одном корпусе на разные выходные напряжения (табл. 2). Допускается регулировка выходного напряжения в пределах ± 8 %.

2. ТЕХНИЧЕСКИЕ ХАРАКТЕРИСТИКИ И УСЛОВИЯ ЭКСПЛУАТАЦИИ

2.1. Общие технические параметры и их значения

Таблица 1

Наименование	Значение
Входное напряжение: – постоянного тока – переменного тока	110...370 В 90...264 В
Частота входного переменного напряжения	47...63 Гц
Порог срабатывания защиты по току	1,4 I_{\max}

Нестабильность выходного напряжения при изменении напряжения питания	$\pm 0,2 \%$
Нестабильность выходного напряжения при изменении тока нагрузки $0,1 I_{\max}$ до I_{\max}	$\pm 0,2 \%$
Коэффициент температурной нестабильности выходного напряжения в рабочем диапазоне температур	$\pm 0,015 \%/^{\circ}\text{C}$
Электрическая прочность изоляции (действующее значение): вход – выход вход – корпус	3 кВ 1,5 кВ
Уровень радиопомех	ГОСТ Р 51527 группа С
Масса, не более	0,15 кг
Габаритные размеры	54×90×58 мм
Степень защиты корпуса (со стороны лицевой панели)	IP20

2.2. Модификации блоков и их технические характеристики

Таблица 2

Условное обозначение блока	Выходное напряжение, В	Максимальный ток нагрузки I_{\max} , А	Амплитуда пульсации выходного напряжения, мВ	Потребляемый ток, А
БП30Б-Д3-5	$5 \pm 1 \%$	4,0	60	0,41...0,16
БП30Б-Д3-9	$9 \pm 1 \%$	2,7	80	0,44...0,20
БП30Б-Д3-12	$12 \pm 1 \%$	2,4	100	0,50...0,21
БП30Б-Д3-15	$15 \pm 1 \%$	2,0	120	0,55...0,23
БП30Б-Д3-24	$24 \pm 1 \%$	1,25	120	0,55...0,23
БП30Б-Д3-36	$36 \pm 1 \%$	0,83	150	0,55...0,23
БП30Б-Д3-48	$48 \pm 1 \%$	0,63	150	0,55...0,23
БП30Б-Д3-60	$60 \pm 1 \%$	0,5	150	0,55...0,23

2.3. Прибор предназначен для использования в следующих условиях:

- температура окружающего воздуха $-20 \dots +50 \text{ }^\circ\text{C}$
- атмосферное давление 86... 106,7 кПа
- относительная влажность воздуха (при температуре $35 \text{ }^\circ\text{C}$) не более 80 %

Вид климатического исполнения УХЛ4 по ГОСТ15150.

3. УСТРОЙСТВО И ПРИНЦИП ДЕЙСТВИЯ

3.1. БПЗ0Б-ДЗ является импульсным по принципу действия и выполнен по схеме одноконтурного обратного преобразователя напряжения, имеет фильтр радиопомех на входе, гальваническую развязку между входом и выходом.

3.2. Выходное напряжение стабилизируется с помощью отрицательной обратной связи.

3.3. Пусковой ток ограничивается с помощью терморезистора.

3.4. Защита от перенапряжения и импульсных помех осуществляется с помощью варистора.

3.5. Блок защищен от перегрузки и короткого замыкания, перенапряжения по выходу и перегрева.

3.6. Блок изготавливается в пластмассовом корпусе, предназначенном для крепления на DIN-рейку. Корпус состоит из двух частей, соединённых между собой защёлками. Для обеспечения отвода тепла, выделяющегося при работе блока, в нижней и верхней частях корпуса предусмотрены вентиляционные отверстия.

Габаритный чертёж корпуса приведён в *Прил. А*.

3.7. Для соединения с питающей сетью и нагрузкой блок оснащен двумя группами клеммных соединителей (под винт) расположенных в верхней части корпуса.

На лицевой панели блока указаны названия клемм: «СЕТЬ ~110/220 В» – для подключения к питающей сети и «Выход» с указанием полярности – для подключения нагрузки.

4. МЕРЫ БЕЗОПАСНОСТИ

4.1. Блок БП30Б-Д3 относится к классу защиты 0 по ГОСТ 12.2.007.0-75.

4.2. При эксплуатации и техническом обслуживании необходимо соблюдать требования ГОСТ 12.3.019, «Правил технической эксплуатации электроустановок потребителей», «Правил техники безопасности при эксплуатации электроустановок потребителей».

4.3. При эксплуатации блока открытые контакты клемм находятся под напряжением, опасным для жизни человека. Установку блока следует производить в специализированных шкафах, доступ внутрь которых разрешен только квалифицированным специалистам.

4.4. Любые подключения к блоку и работы по его техническому обслуживанию производить только при отключенном питании блока.

5. УКАЗАНИЯ ПО МОНТАЖУ И ЭКСПЛУАТАЦИИ

5.1. Установить блок вертикально на DIN-рейку и закрепить его с помощью защелки (на корпусе прибора). Для обеспечения максимальной выходной мощности необходим свободный доступ воздуха к вентиляционным отверстиям.

5.2. Подключить клеммы СЕТЬ ~110/220 В к питающей сети (см. прил. Б), и проверить работоспособность блока.

Подключение блока к сети и к нагрузке осуществляется мягким многожильным проводом сечением 0,75...1,0 мм². При подсоединении обратить внимание, чтобы срез изоляции плотно прилегал к клеммной колодке, т.е. чтобы оголенные участки провода не выступали за её пределы.

Для проверки работоспособности блока подать питающее напряжение на вход, измерить выходное напряжение вольтметром с погрешностью измерения не более 0,5 %. Величина выходного напряжения зависит от модификации и должна соответствовать данным таблицы 2.

5.3. Отключить питание. Подсоединить нагрузку к клеммам «Выход», соблюдая полярность. Подать питание напряжения на вход блока. Блок готов к эксплуатации.

5.4. По окончании работы нагрузки блок отключить от питающей сети.

5.5. Замену нагрузки производить на обесточенном блоке питания.

5.6. Технический осмотр блока при эксплуатации следует проводить не реже одного раза в 6 месяцев при этом:

- очищать корпус блока, а также его клеммные колодки от пыли, грязи и посторонних предметов;
 - проверять качество крепления блока;
 - проверять качество подключения внешних связей.
- Обнаруженные при осмотре недостатки следует немедленно устранить.

6. МАРКИРОВКА И УПАКОВКА

6.1. На маркировке блока указаны:

- наименование прибора и его выходное напряжение;
- наименование предприятия-изготовителя;
- штрих-код;
- год изготовления;
- номинальное напряжение питания.

6.2. Блок упаковывается в потребительскую тару, выполненную из гофрокартона.

7. ПРАВИЛА ТРАНСПОРТИРОВАНИЯ И ХРАНЕНИЯ

7.1. Блок должен транспортироваться в упаковке при температуре от минус 25 °С до +55 °С и относительной влажности воздуха не более 95 % (измеренной при 35 °С).

7.2. Транспортирование допускается всеми видами закрытого транспорта.

7.3. Транспортирование на самолетах должно производиться в обогреваемых герметизированных отсеках.

7.4. Блок должен храниться в упаковке в закрытых складских помещениях при температуре от 0 °С до +55 °С и относительной влажности воздуха не более 95 % (измеренной при 35 °С). Присутствие в воздухе агрессивных паров и газов недопустимо.

8. КОМПЛЕКТНОСТЬ

Блок БП30Б-ДЗ	– 1 шт.
Фиксатор	– 1 шт.
Паспорт и руководство по эксплуатации	– 1 шт.
Гарантийный талон	– 1 шт.

9. ГАРАНТИЙНЫЕ ОБЯЗАТЕЛЬСТВА

9.1. Изготовитель гарантирует соответствие прибора требованиям ТУ при соблюдении потребителем условий транспортирования, хранения, монтажа и эксплуатации.

9.2. Гарантийный срок эксплуатации - 24 месяца со дня продажи.

9.3. В случае выхода прибора из строя в течение гарантийного срока при условии соблюдения потребителем правил транспортирования, хранения, монтажа и эксплуатации, а также при наличии заполненной Ремонтной карты предприятие-изготовитель обязуется осуществить его бесплатный ремонт.

Для отправки в ремонт необходимо:

- заполнить Ремонтную карту в Гарантийном талоне;
- вложить в коробку с прибором заполненный Гарантийный талон;
- отправить коробку по почте или привезти по адресу:

109456, г. Москва, 1-й Вешняковский пр., д. 2.

Тел.: 742-48-45, e-mail: rem@owen.ru

- ВНИМАНИЕ!**
1. Гарантийный талон не действителен без даты продажи и штампа продавца.
 2. Крепежные элементы вкладывать в коробку не нужно.

ГАБАРИТНЫЙ ЧЕРТЕЖ

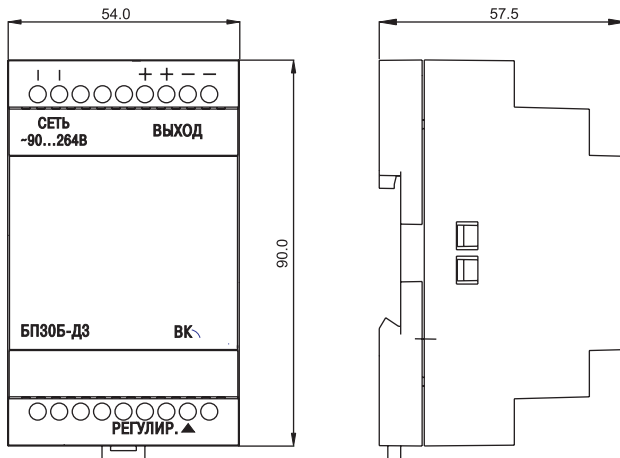
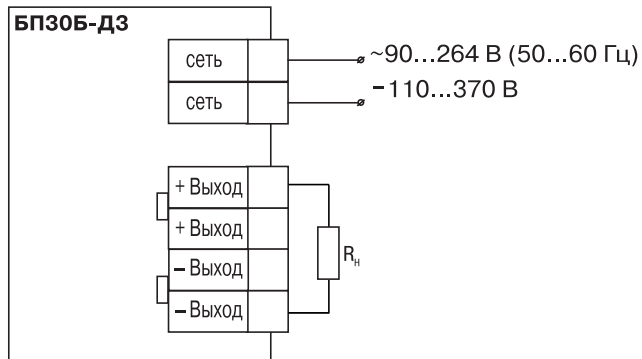


СХЕМА ПОДКЛЮЧЕНИЯ



ЛИСТ РЕГИСТРАЦИИ ИЗМЕНЕНИЙ

№ измен.	Номера листов (стр.)				Всего листов (стр.)	Дата внесения	Подпись
	измен.	заменен.	новых	аннулир.			
1	2	3	4	5	6	7	8

СВИДЕТЕЛЬСТВО О ПРИЕМКЕ И ПРОДАЖЕ

Прибор БП30Б-Д3, заводской номер

соответствует паспортным данным и признан годным к эксплуатации.

Дата выпуска _____

Штамп ОТК _____

Подпись _____

Дата продажи _____