

ace

aceline

Руководство пользователя

line

Радиоприемник Aceline AR320



Уважаемый покупатель!

Благодарим Вас за выбор продукции, выпускаемой под торговой маркой «Aceline». Мы рады предложить Вам изделия и устройства, разработанные и изготовленные в соответствии с высокими требованиями к качеству, функциональности и дизайну. Перед началом эксплуатации внимательно прочитайте данное руководство, в котором содержится важная информация, касающаяся Вашей безопасности, а также рекомендации по правильному использованию продукта и уходу за ним. Позаботьтесь о сохранности настоящего Руководства и используйте его в качестве справочного материала при дальнейшей эксплуатации изделия.

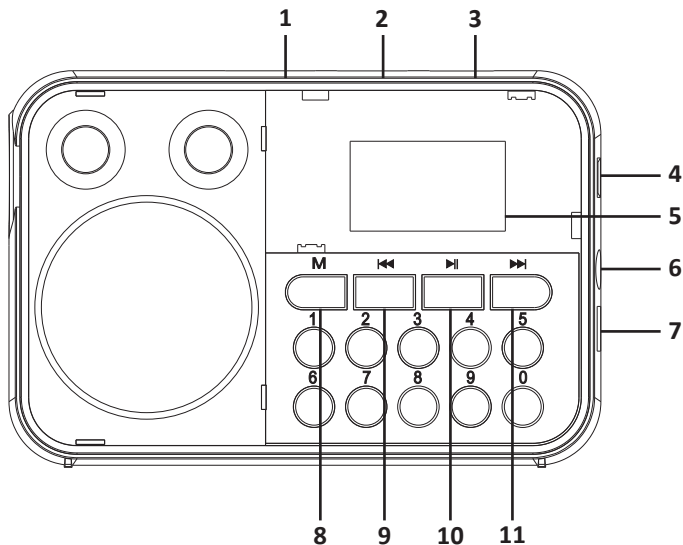
Назначение устройства

Радиоприёмник — устройство, предназначенное для осуществления приема и воспроизведения радиопередач.

Меры предосторожности

1. Не устанавливайте данное устройство в непосредственной близости от источников воды.
2. Не устанавливайте радиоприемник в местах с высоким уровнем влажности или запыленности. Это может привести к выходу его из строя.
3. Обращайтесь с радиоприемником осторожно. Оберегайте его от ударов.
4. Оберегайте прибор от воздействия острых приборов, абразивных составов и других объектов, которые могут его повредить.
5. Устройство не предназначено для использования детьми и лицами с ограниченными физическими, сенсорными или умственными способностями, кроме случаев, когда над ними осуществляется контроль другими лицами, ответственными за их безопасность.
6. Перед подключением устройства убедитесь, что указанное на нем напряжение соответствует напряжению местной электросети.
7. Используйте устройство только по его прямому назначению, указанному в данном руководстве.
8. Не оставляйте батареи в устройстве в течение длительного времени. Извлеките батареи во избежание протечки электролита и повреждений.

Схема устройства



1. Регулятор громкости.
2. Разъем USB.
3. Слот для карты microSD.
4. Кнопка включения/выключения фонарика.
5. ЖК-дисплей.
6. Разъем 3,5 мм для подключения наушников.
7. Разъем micro-USB для подключения зарядки.
8. Кнопка «Режим».
9. Кнопка «Назад».
10. Кнопка «Воспроизведение/пауза».
11. Кнопка «Вперед».

Инструкция по эксплуатации

- Используйте регулятор громкости в верхней части радиоприемника, чтобы включить устройство и установить нужный уровень громкости.
- Чтобы воспроизвести музыку с карты microSD/USB, необходимо вставить карту в соответствующий слот в верхней части устройства и нажать кнопку «Режим». Используйте кнопку «Воспроизведение/пауза», чтобы начать и остановить проигрывание, и кнопки «Вперед» и «Назад», чтобы переключать треки. С помощью кнопок 1-0 Вы можете выбрать определенный трек на Вашей карте microSD/USB.

Внимание: устройство воспроизводит только файлы формата MP3.

- Чтобы прослушать FM-радио, нажимайте кнопку «Режим», пока на дисплее не появится соответствующий интерфейс. Для приема сигнала необходимо выдвинуть антенну в верхней части устройства. Удерживайте кнопку «Воспроизведение/пауза», чтобы начать автоматический поиск радиостанций. Найденные станции можно будет переключать с помощью кнопок 1-0.
- Для зарядки аккумулятора вставьте один конец кабеля micro-USB к разъему для подключения зарядки, а другой – к порту USB компьютера, портативного аккумулятора или сетевого адаптера DC 5 В / 1 А.

Внимание: заряжать можно только аккумуляторные батареи типа AA, BL-5C и BL-5CA. Другие батареи зарядке не подлежат.

Технические характеристики

- Модель: AR320.
- Тип тюнера: цифровой.
- Воспроизводимый частотный диапазон: 150 Гц – 20 КГц.
- Мощность динамиков: 3 Вт.
- Диапазон частот FM: 88 МГц – 108 МГц.
- Разъем для наушников: 3.5 мм.
- Питание для зарядки: DC 5 В / 1 А.
- Батареи*: AA x 3, BL-5C.
- Габариты: 135 x 32 x 90 мм.

* Батареи в комплект не входят.

Комплектация

- Радиоприемник.
- Кабель micro-USB – USB.
- Шнурок для переноски.
- Руководство пользователя.

Правила и условия монтажа, хранения, перевозки (транспортировки), реализации и утилизации

- Устройство не требует какого-либо монтажа или постоянной фиксации.
- Хранение устройства должно производиться в упаковке в отопляемых помещениях у изготовителя и потребителя при температуре воздуха от 5 °С до 40 °С и относительной влажности воздуха не более 80 %. В помещениях не должно быть агрессивных примесей (паров кислот, щелочей), вызывающих коррозию.
- Перевозка устройства должна осуществляться в сухой среде.
- Устройство требует бережного обращения, оберегайте его от воздействия пыли, грязи, ударов, влаги, огня и т.д.
- Реализация устройства должна производиться в соответствии с действующим законодательством РФ.
- Утилизация данного изделия должна быть осуществлена согласно местным нормам и правилам по переработке отходов. Обеспечивая правильную утилизацию данного продукта, Вы помогаете предотвратить нанесение потенциального вреда окружающей среде и здоровью человека в результате неконтролируемого выброса отходов и рационально использовать материальные ресурсы. Более подробную информацию о пунктах приема и утилизации данного продукта можно получить в местных муниципальных органах или на предприятии по вывозу бытового мусора.
- При обнаружении неисправности устройства следует немедленно обратиться в авторизованный сервисный центр или утилизировать устройство.

Гарантийные обязательства

Производитель гарантирует бесперебойную работу устройства в течение всего гарантийного срока, а также отсутствие дефектов в материалах и сборке. Гарантийный период исчисляется с момента приобретения изделия и распространяется только на новые продукты. В гарантийное обслуживание входит бесплатный ремонт или замена элементов, вышедших из строя не по вине потребителя в течение гарантийного срока при условии эксплуатации изделия согласно руководству пользователя. Ремонт или замена элементов производится на территории уполномоченных сервисных центров.

Актуальный список сервисных центров по адресу:

<https://www.dns-shop.ru/technical-support/>

Срок гарантии: 12 месяцев.

Срок эксплуатации: 24 месяца.

Дополнительная информация

Изготовитель: Голдфулл Электроник Фэктори.

№ 86, ул. Моу, Моу Коммьюнити, р-н Ваньцзян, г. Дунгуань, Китай.

Импортер / уполномоченное изготовителем лицо: ООО «Атлас», 690068, Приморский край, г. Владивосток, проспект 100-летия Владивостока, дом 155, корпус 3, офис 5.

Сделано в Китае.

Товар соответствует требованиям технического регламента Таможенного союза:

- ТР ТС 004/2011 «О безопасности низковольтного оборудования»;
- ТР ТС 020/2011 «Электромагнитная совместимость технических средств».

Товар соответствует требованиям технического регламента Евразийского экономического союза ТР ЕАЭС 037/2016 «Об ограничении применения опасных веществ в изделиях электротехники и радиоэлектроники».

Внешний вид устройства, его характеристики и комплектация могут подвергаться изменениям без предварительного уведомления.

EAC

Товар изготовлен (мм.гггг): _____

V.2

Гарантийный талон

SN/IMEI: _____

Дата постановки на гарантию: _____

Производитель гарантирует бесперебойную работу устройства в течение всего гарантийного срока, а также отсутствие дефектов в материалах и сборке. Гарантийный период исчисляется с момента приобретения изделия и распространяется только на новые продукты.

В гарантийное обслуживание входит бесплатный ремонт или замена элементов, вышедших из строя не по вине потребителя в течение гарантийного срока при условии эксплуатации изделия согласно руководству пользователя. Ремонт или замена элементов производится на территории уполномоченных сервисных центров.

Срок гарантии: 12 месяцев.

Срок эксплуатации: 24 месяца.

Актуальный список сервисных центров по адресу:

<https://www.dns-shop.ru/service-center/>

Гарантийные обязательства и бесплатное сервисное обслуживание не распространяются на перечисленные ниже принадлежности, входящие в комплектность товара, если их замена не связана с разборкой изделия:

- Элементы питания (батарейки) для ПДУ (Пульт дистанционного управления).
- Соединительные кабели, антенны и переходники для них, наушники, микрофоны, устройства «HANDS-FREE»; носители информации различных типов, программное обеспечение (ПО) и драйверы, поставляемые в комплекте (включая, но не ограничиваясь ПО, предустановленным на накопитель на жестких магнитных дисках изделия), внешние устройства ввода-вывода и манипуляторы.
- Чехлы, сумки, ремни, шнуры для переноски, монтажные приспособления, инструменты, документацию, прилагаемую к изделию.
- Расходные материалы и детали, подвергающиеся естественному износу.

Производитель не несёт гарантийных обязательств в следующих случаях:

- Истек Гарантийный срок.
- Если изделие, предназначенное для личных (бытовых, семейных) нужд, использовалось для осуществления предпринимательской деятельности, а также в иных целях, не соответствующих его прямому назначению.
- Производитель не несет ответственности за возможный материальный, моральный и иной вред, понесенный владельцем изделия и/или третьими лицами, вследствие нарушения требований руководства пользователя при использовании, не соблюдения рекомендаций по установке и обслуживанию изделия, правил подключения (короткие замыкания, возникшие также в результате воздействия несоответствующего сетевого напряжения, как на само изделие, так и на изделия, сопряженные с ним), хранения и транспортировки изделия.
- Все случаи механического повреждения: сколы, трещины, деформации, следы ударов, вмятины, замятия и др., полученные в процессе эксплуатации изделия.
- Имеются следы сторонней модификации, несанкционированного ремонта лицами, не уполномоченными для проведения таких работ. Если дефект вызван изменением конструкции или схемы изделия, подключением внешних устройств, не предусмотренных Производителем, использованием устройства, не имеющего сертификата соответствия согласно законодательству Российской Федерации.
- Если дефект изделия вызван действием непреодолимой силы (природных стихий, пожаров, наводнений, землетрясений, бытовых факторов и прочих ситуаций, не зависящих от Производителя), либо действиями третьих лиц, которые Производитель не мог предвидеть. Дефект, вызван попаданием внутрь изделия посторонних предметов, инородных тел, веществ, жидкостей, насекомых или животных, воздействием агрессивных сред, высокой влажности, высоких температур, которые привели к полному или частичному выходу из строя изделия.
- Отсутствует или не соответствует идентификация изделия (серийный номер). Если повреждения (недостатки) вызваны воздействием вредоносного программного обеспечения; установкой, сменой или удалением паролей (кодов), приведшим к отсутствию доступа к программным ресурсам изделия, без возможности их сброса/восстановления, ввиду отсутствия предоставления данной услуги поставщиком ПО.
- Если дефекты работы вызваны несоответствием стандартам или техническим регламентам питающих, кабельных, телекоммуникационных сетей, мощности радиосигнала, в том числе из-за особенностей рельефа и других подобных внешних факторов, использования изделия на границе или вне зоны действия сети.
- Если повреждения вызваны использованием нестандартных (неоригинальных) и/или некачественных (поврежденных) расходных материалов, принадлежностей, запасных частей, элементов питания, носителей информации различных типов (включая, CD, DVD диски, карты памяти, SIM карты, картриджи).
- Если недостатки вызваны получением, установкой и использованием несовместимого контента (мелодии, графика, видео и другие файлы, приложения Java и подобные им программы).
- На ущерб, причиненный другому оборудованию, работающему в сопряжении с данным изделием.

