

СДЕЛАНО В РОССИИ



SONAR STAND

ШКАФ ТЕЛЕКОММУНИКАЦИОННЫЙ РАЗБОРНЫЙ

ОГЛАВЛЕНИЕ

Инструкция по технике безопасности	4
Описание	5
Технические характеристики.	5
Коллектация	6
Перед установкой	8
Необходимый инструмент	8
Упрощенная схема сборки	9
Сборка	10
<i>Сборка рамы</i>	<i>10</i>
<i>Монтаж оборудования</i>	<i>16</i>
<i>Монтаж облицовочных панелей</i>	<i>17</i>
<i>Установка двери</i>	<i>20</i>
<i>Заземление элементов шкафа</i>	<i>21</i>
Расширение шкафа	22
Установка секций друг на друга	24
Сопряжение рядом стоящих стоек	25
Дополнительное оборудование	26
<i>Полки</i>	<i>24</i>
<i>Вентиляция</i>	<i>29</i>
<i>Заглушки</i>	<i>32</i>
Хранение и транспортировка	33
Для заметок	34

ИНСТРУКЦИЯ ПО ТЕХНИКЕ БЕЗОПАСНОСТИ



Внимательно ознакомьтесь со всеми пунктами этого руководства.

Опрокидывание шкафа может привести к серьезным или смертельным телесным повреждениям. Для предотвращения опрокидывания шкаф должен быть установлен на ровную поверхность, а высота ножек отрегулирована по уровню.

Предупреждение об авторских правах:

Все права защищены. Запрещается частичное или полное копирование всех материалов данного руководства без письменного разрешения ООО «Сонар».

Шкаф напольный коммутационный, используется для удобного и оптимального размещения оборудования СОУЭ Sonar. Предназначен для установки внутри жилых, офисных и производственных помещений. Предусматривает возможности для организации воздушного охлаждения системы и монтажа соединительных кабелей, оснащён съёмными стенками, которые делают удобным подключение и техническое обслуживание. Также, имеет разборную конструкцию каркаса, для удобства транспортировки и складирования.

Направляющие стойки 19" имеют резьбовые заклепки под винт М5 и в дополнительных крепёжных комплектах не нуждаются. Шкаф имеет возможность расширения с помощью дополнительных секций Sonar Rack до неограниченного количества Unit. Предусмотрено большое количество дополнительных опций, выпускаемых специально для разборных шкафов **Sonar Stand** и сварных секций **Sonar Rack**.

Стандартные размеры шкафа:

Высота: 28U, 34U, 44U

Ширина: 520 мм

Глубина: 640 мм

Полезная глубина: 600 мм

Конструкция:

Конструкция состоит из двух цельносварных рам-оснований сверху и снизу, четырёх вертикальных стоек, панели для пола, крыши, облицовочных боковых и задней панели. Устанавливается на ножки.

Допустимая нагрузка:

При установке шкафа на регулируемых ножках, допустимая нагрузка на одну ножку не должна превышать 150 кг.

Степень защиты: IP 20

Обработка поверхности:

Каркас, крыша, пол, боковые панели и задняя стенка, стальные вставки двери и стальная рама покрыты порошковой краской чёрного цвета.

Материал:

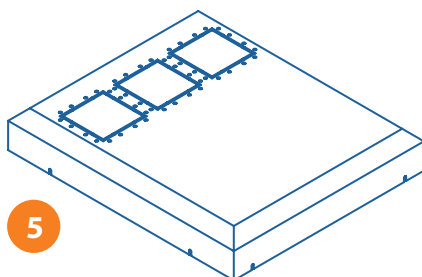
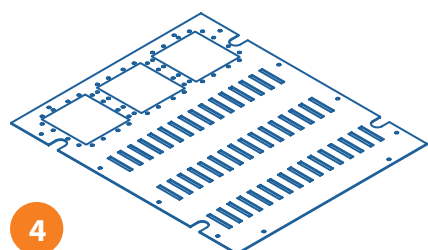
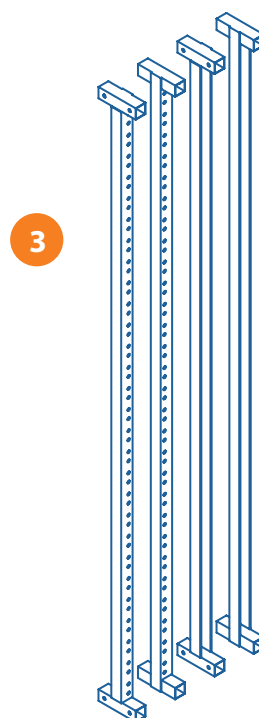
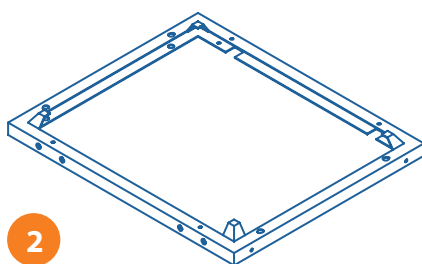
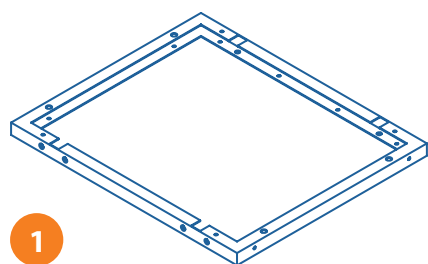
Каркас: листовая сталь 2,0 мм

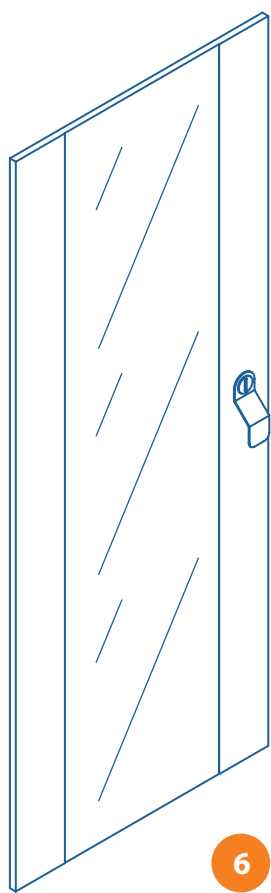
Боковые и задняя стенки: листовая сталь 0,8 мм

Стеклопанель со стальными вставками: листовая сталь 0,8 мм;
закаленное стекло 4,0 мм

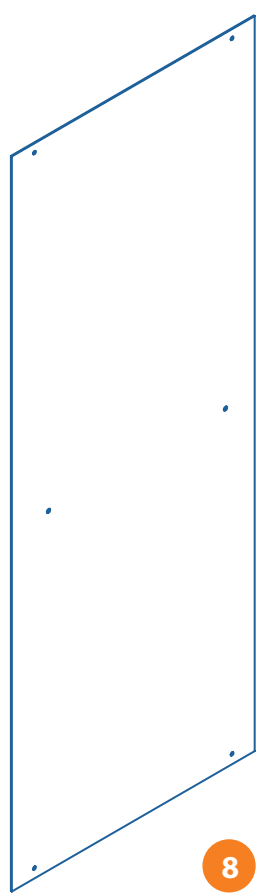
Страна производитель: Россия

№	Наименование	Количество
1	Рама нижняя	1
2	Рама верхняя	1
3	Стойка	4
4	Нижняя крышка	1
5	Верхняя крышка	1
6	Дверь в сборе	1
7	Средний пояс	1
8	Стенка задняя	1
9	Стенка левая	1
10	Стенка правая	1
11	Ножка	4
12	Планка ограничителя двери	2
13	Винт M5x12 (потай)	16
14	Винт M5x12 (полукруглая головка)	22
15	Винт M5x12 с шайбой	26
16	Шайба M5	22

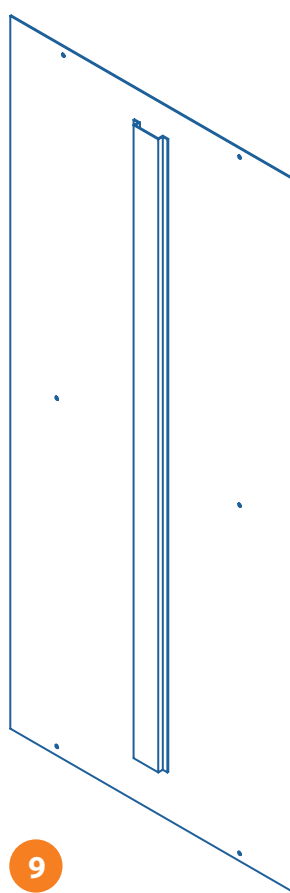




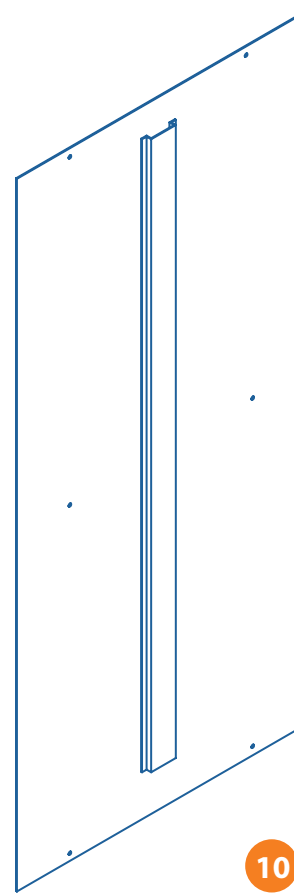
6



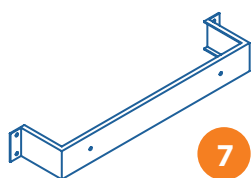
8



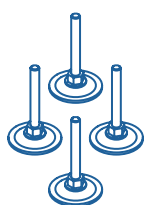
9



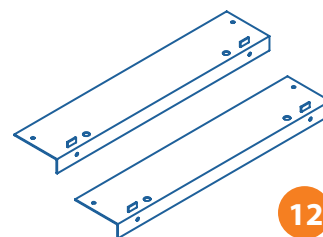
10



7



11



12



13



14



15



16

Внимательно прочитайте все инструкции.

Распаковку и сборку телекоммуникационного шкафа должны производить не менее двух человек. Перед установкой компонентов необходимо обеспечить устойчивость телекоммуникационного шкафа во избежание его опрокидывания. Смотри страницу 14, данного руководства. Во избежание перевешивания верхней части шкафа загружайте наиболее тяжелые компоненты в первую очередь и размещайте их в нижней части шкафа.

Перед установкой шкафа следует спланировать схему расположения устанавливаемого оборудования. При этом необходимо учесть пространство, необходимое для установки оборудования.

Для установки не стандартного оборудования или аккумуляторных батарей используйте специальные полки.

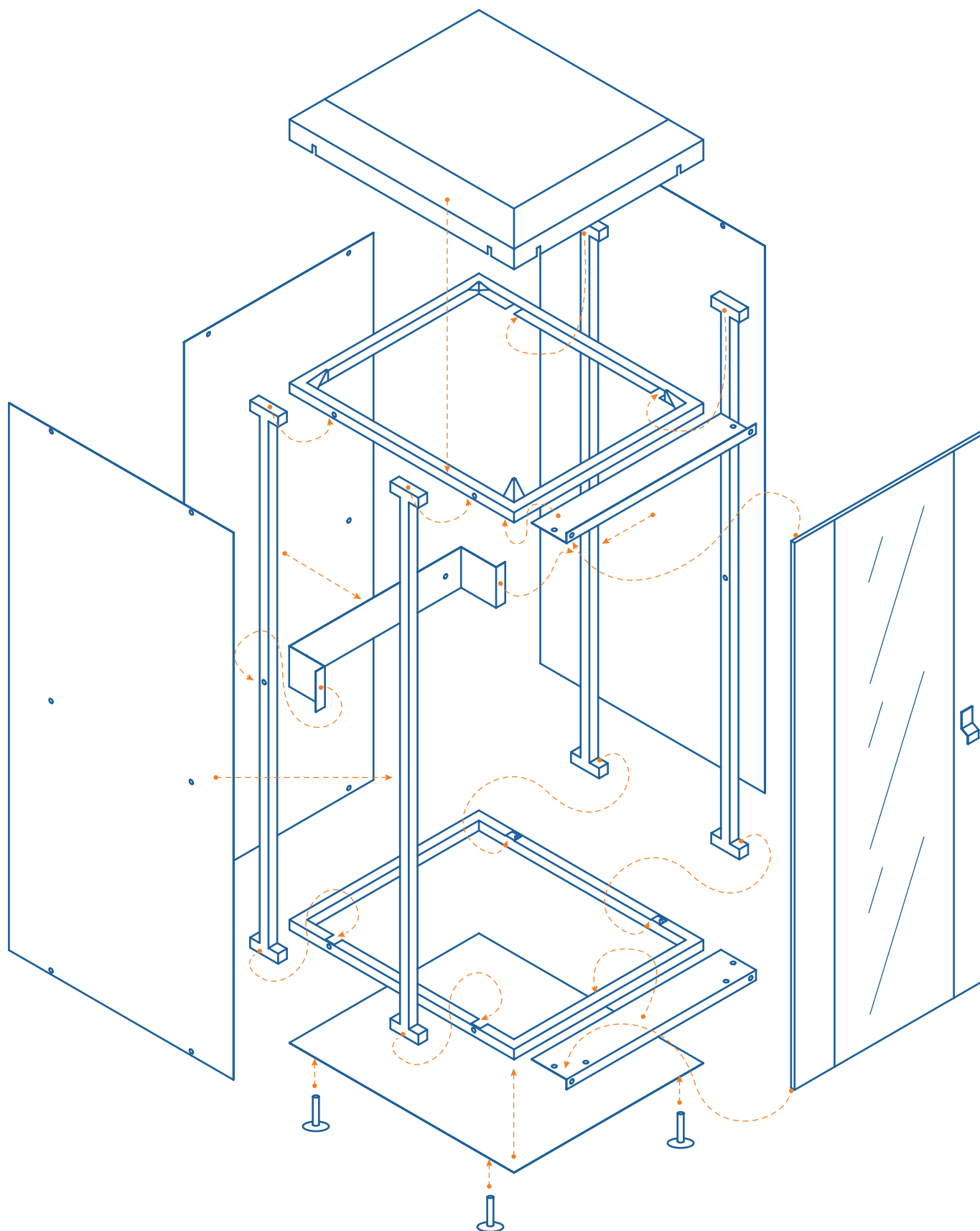
Неправильное распределение воздушных потоков может стать причиной повреждения установленного оборудования. Для поддержания правильного распределения воздушных потоков закройте все пустые отсеки направляющих дополнительными фальшпанелями. Используйте 19" вентиляторные модули для улучшения охлаждения установленного оборудования.

Подробнее об вентиляционных панелях, полках и фальшпанелях смотри страницу 26 раздел «Дополнительное оборудование».

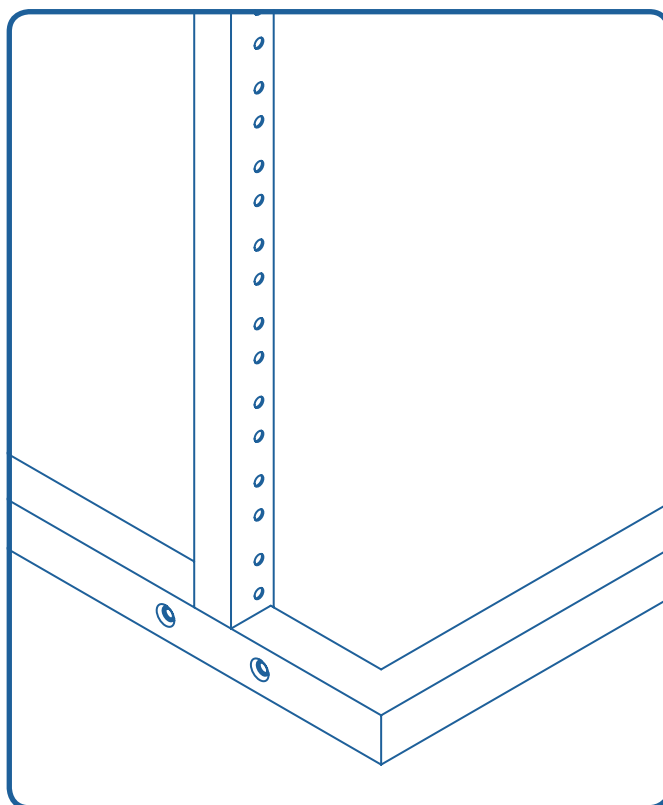
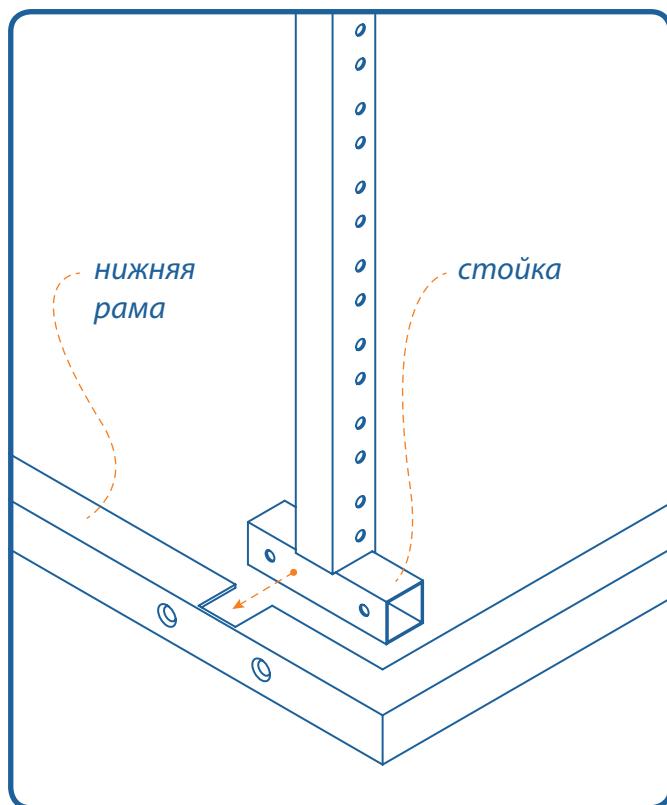
НЕОБХОДИМЫЙ ИНСТРУМЕНТ

1. Отвертка крестовая PH2 – для сборки шкафа
2. Ключ рожковый 10 мм – для регулировки ножек
3. Ключ рожковый 8 мм – для гаек заземления

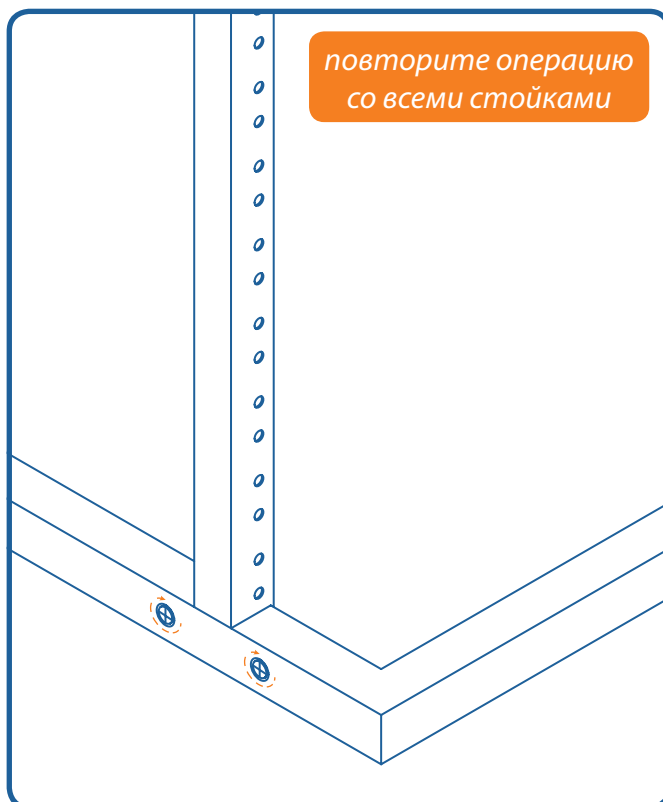
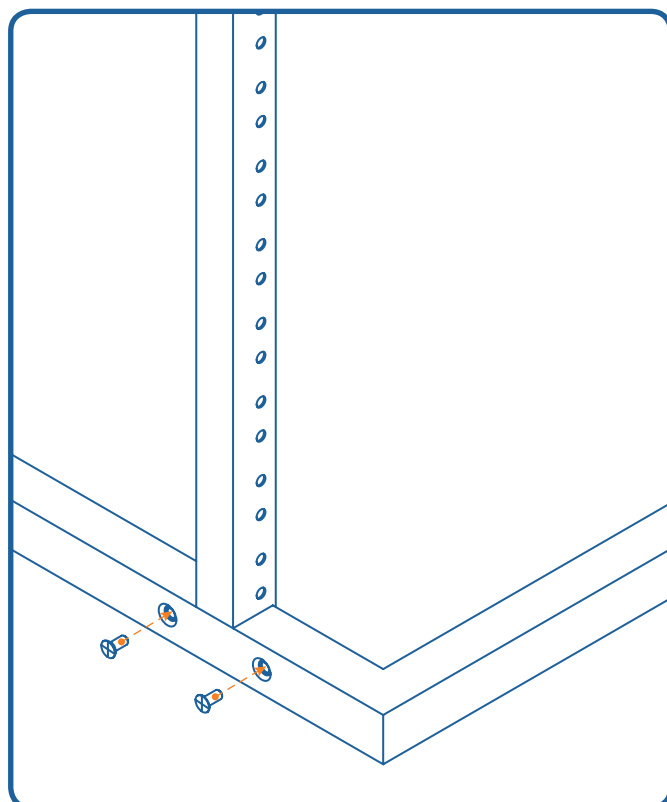
УПРОЩЕННАЯ СХЕМА СБОРКИ



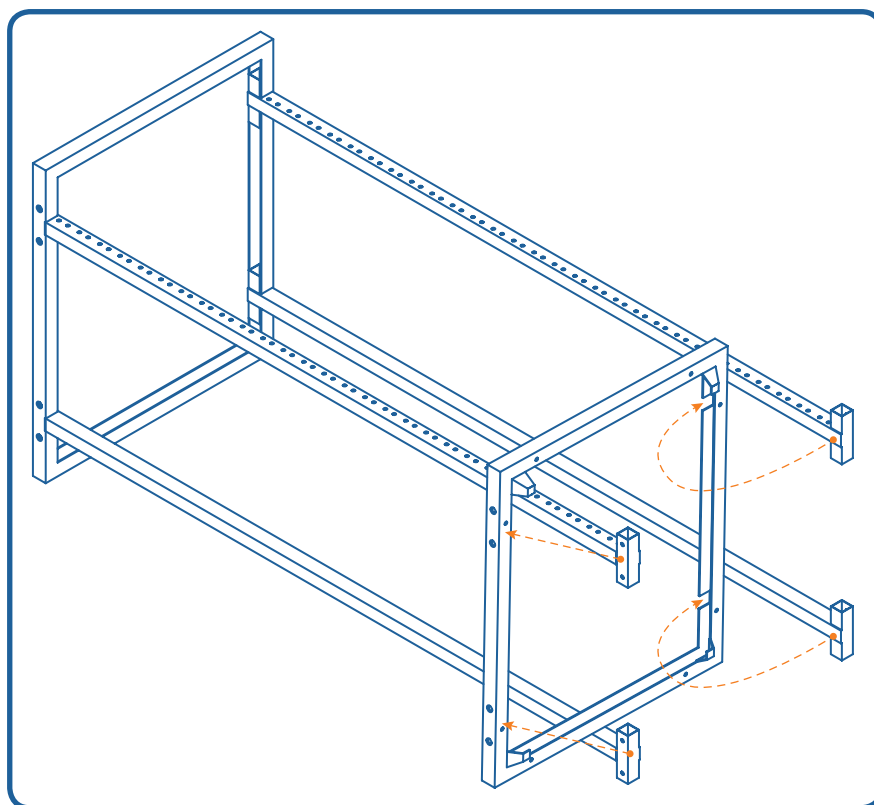
- 1** Установите стойку в нижнюю раму.



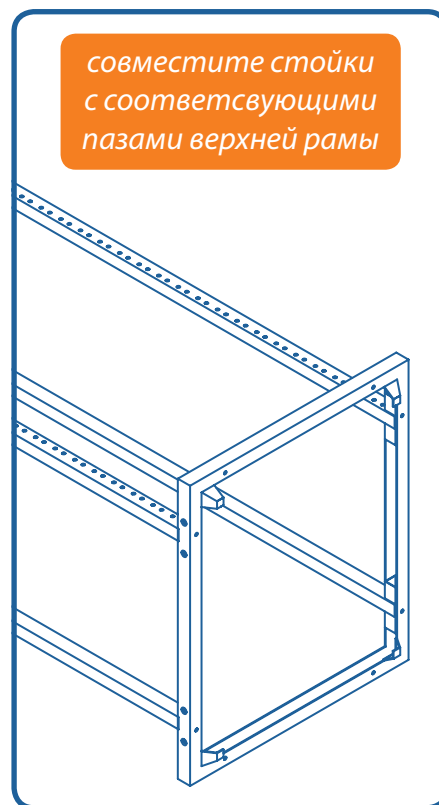
- 2** Закрепите стойки с помощью винтов М5х12 (потай).



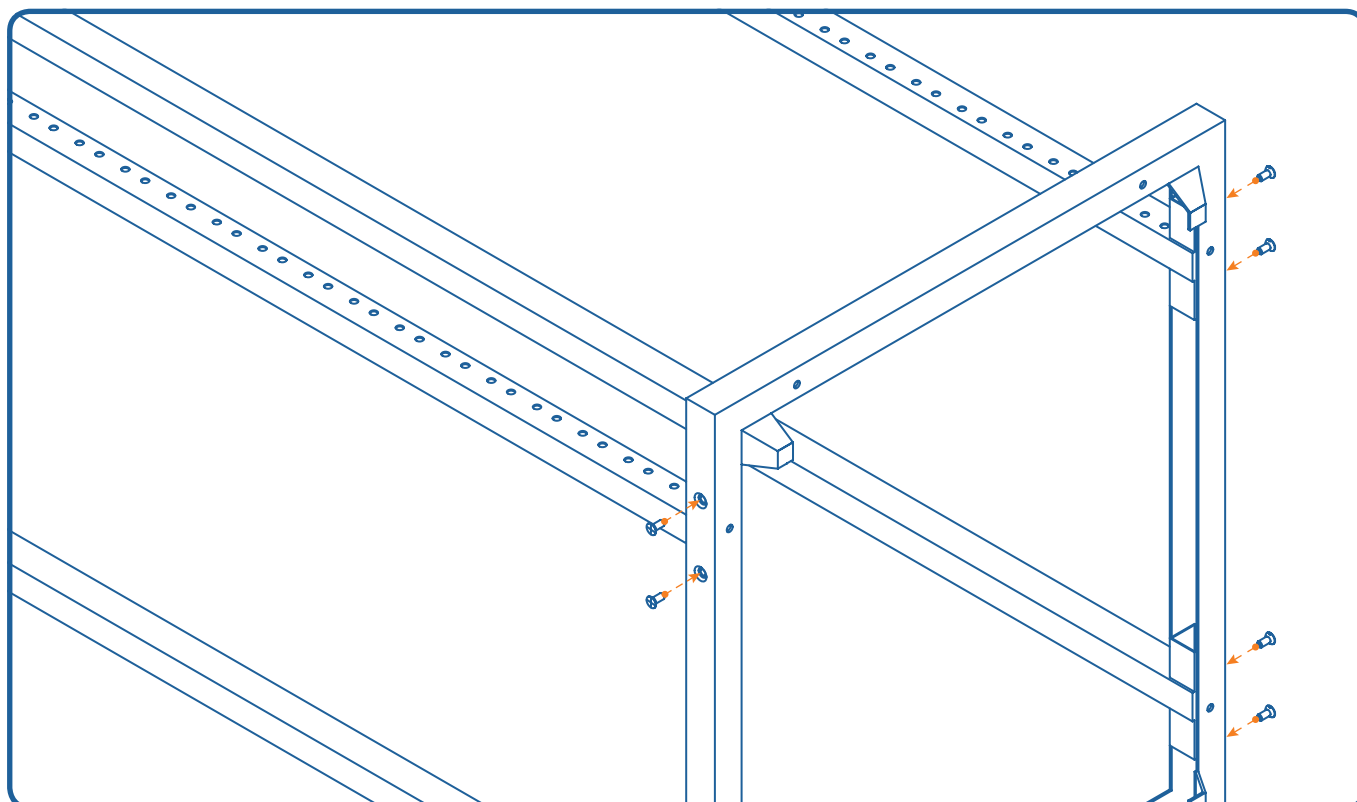
3 Установите верхнюю раму.



совместите стойки с соответствующими пазами верхней рамы



4 Закрепите стойки с помощью винтов М5х12 (потай).



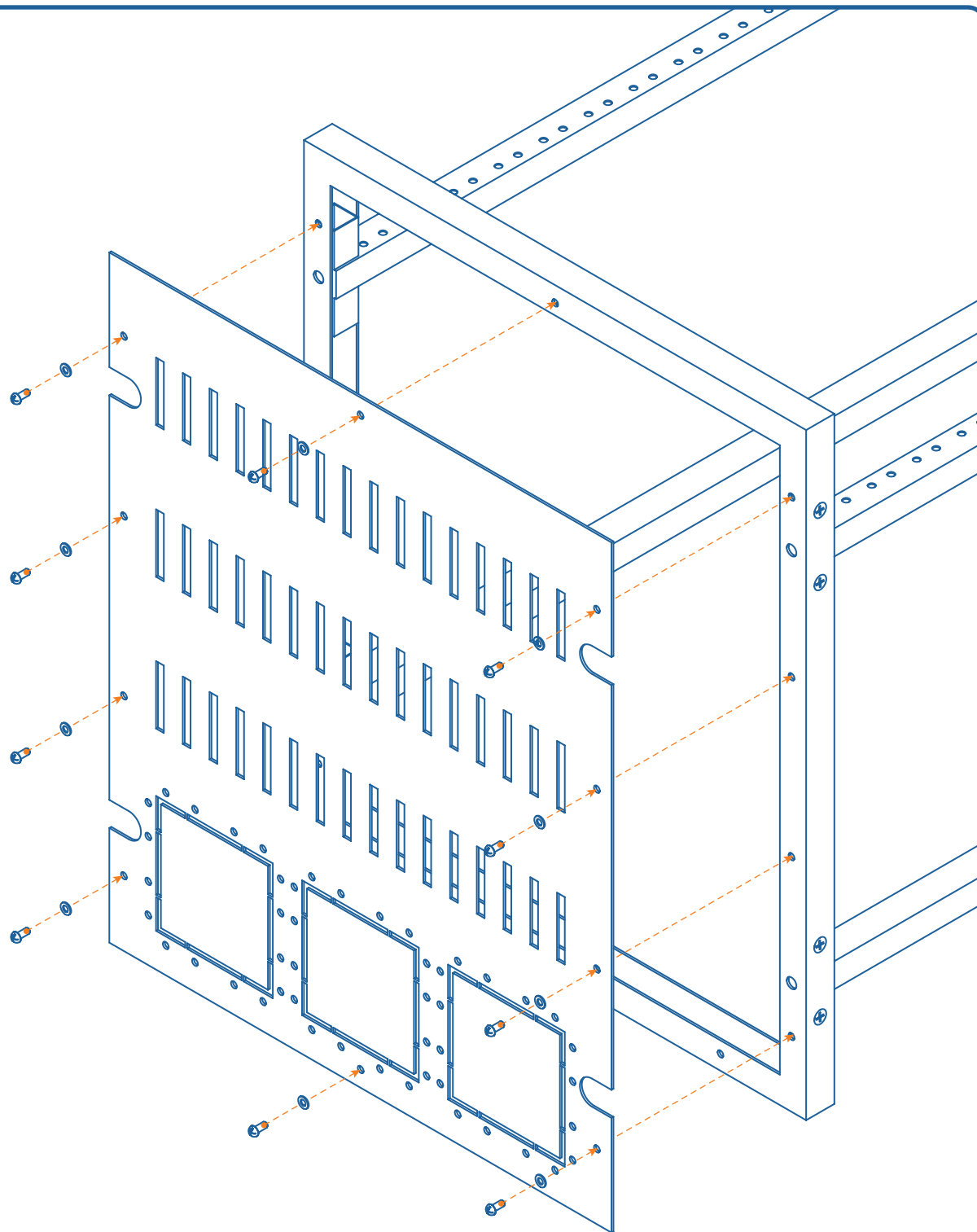
5

Закрепите нижнюю крышку с помощью винтов М5х12 (полукруглая головка) и шайб.

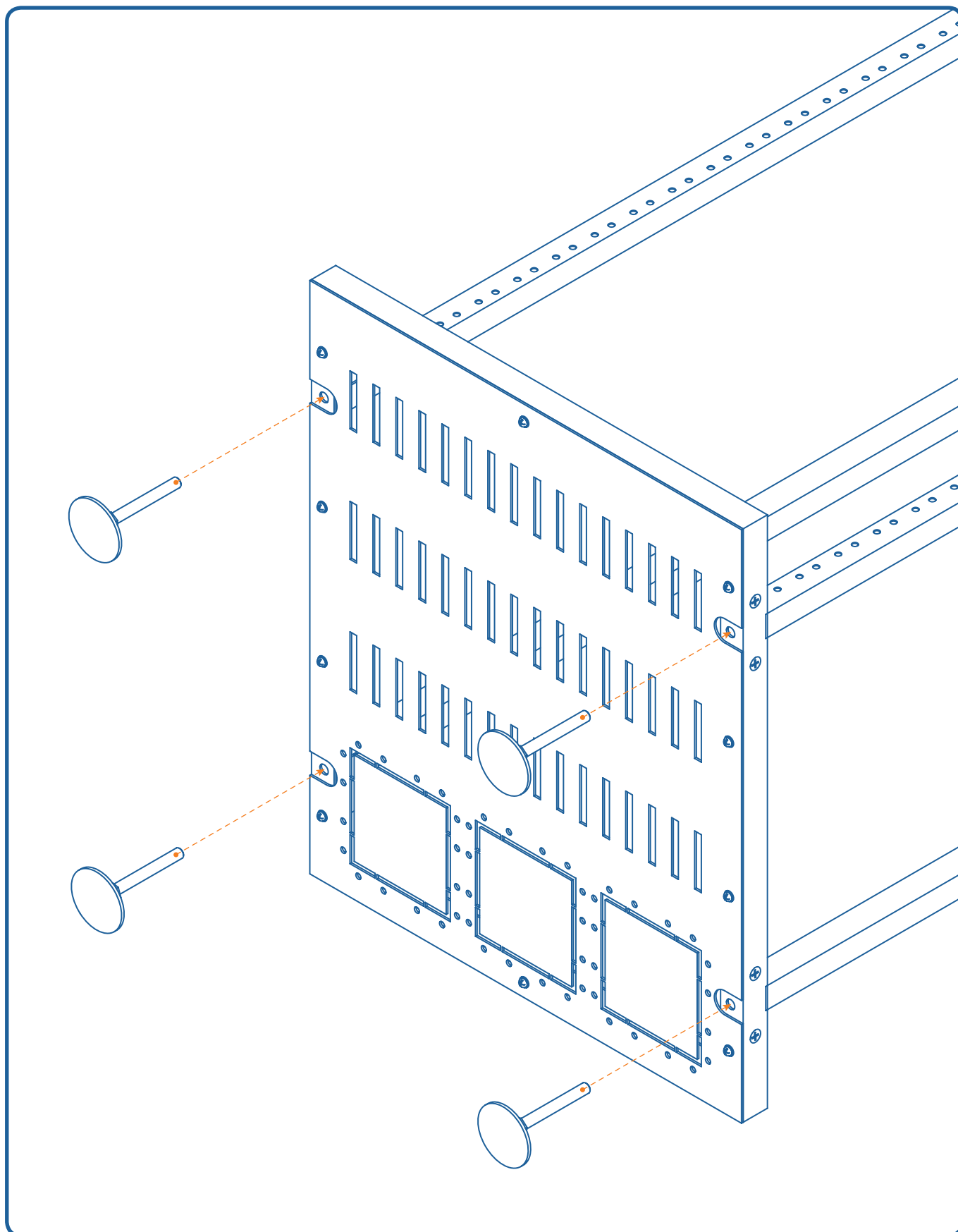


ВАЖНО!

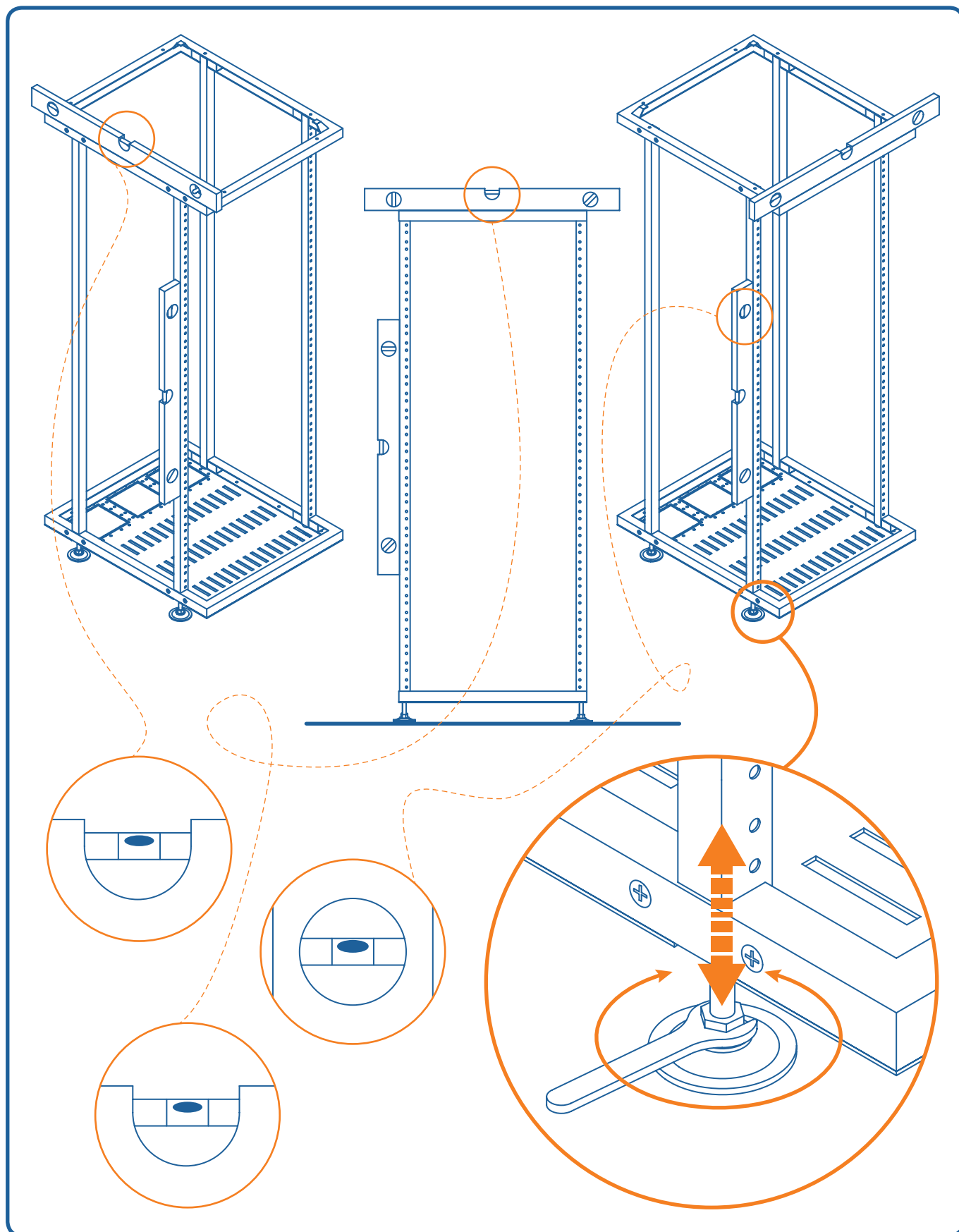
Удалите заглушку для кабельного ввода, если кабельная трасса подводится снизу!



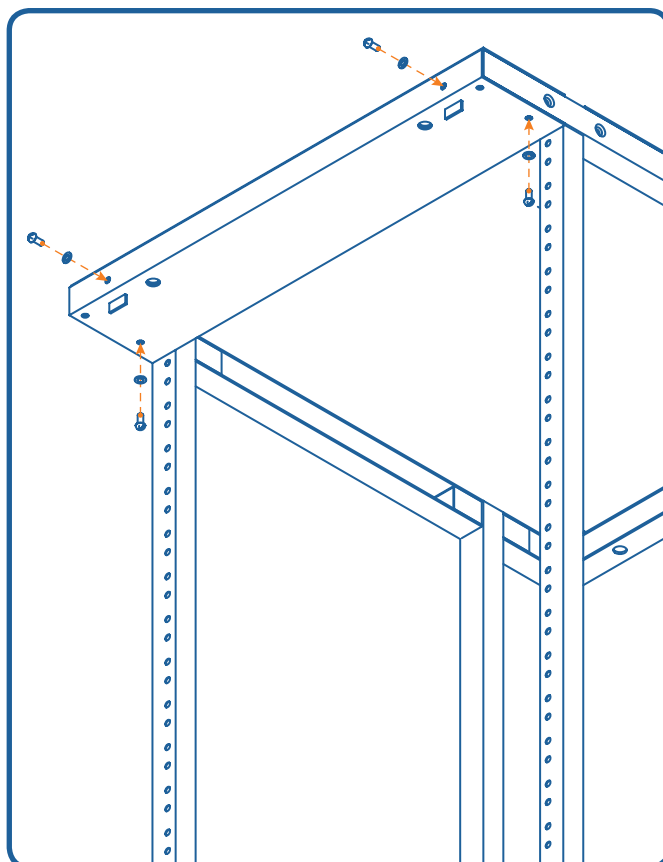
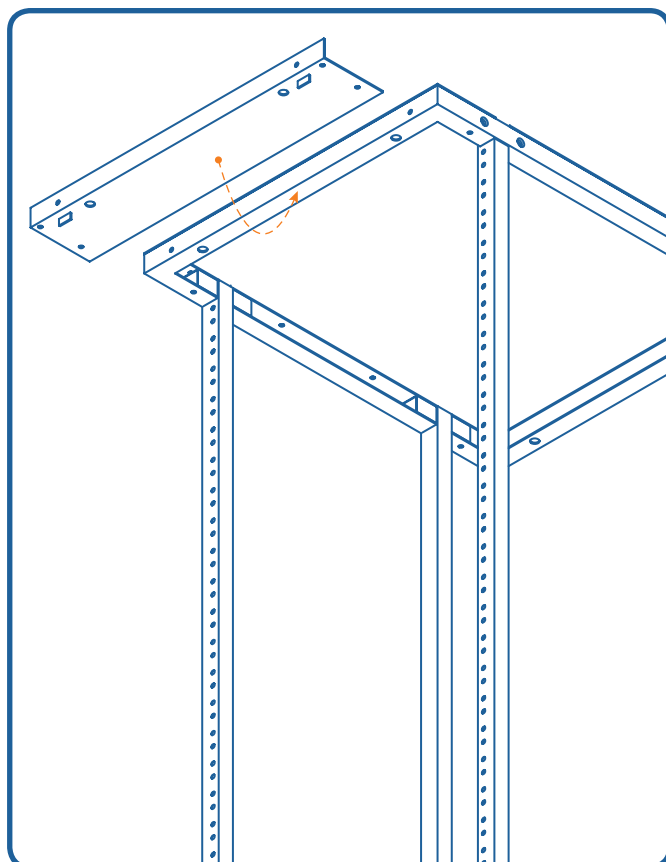
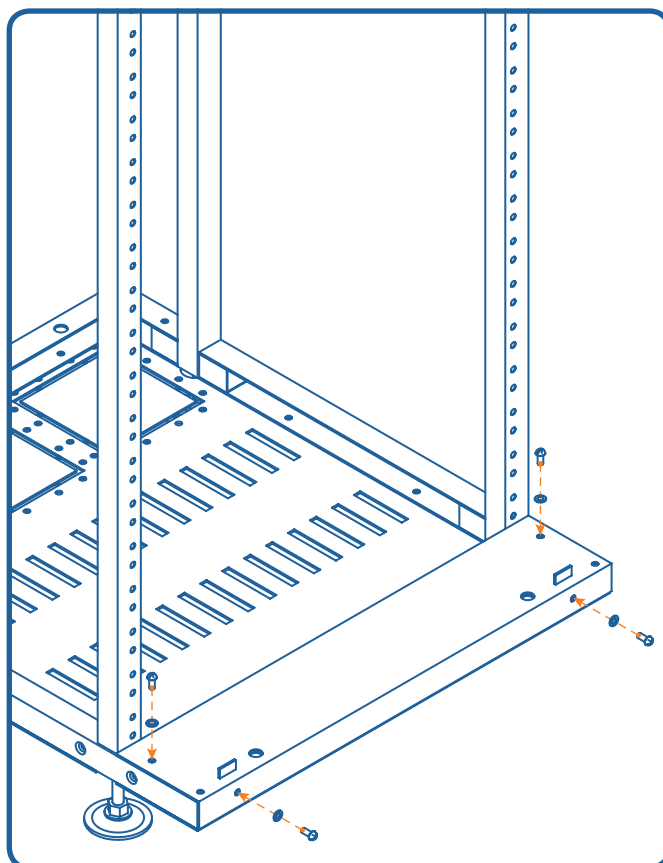
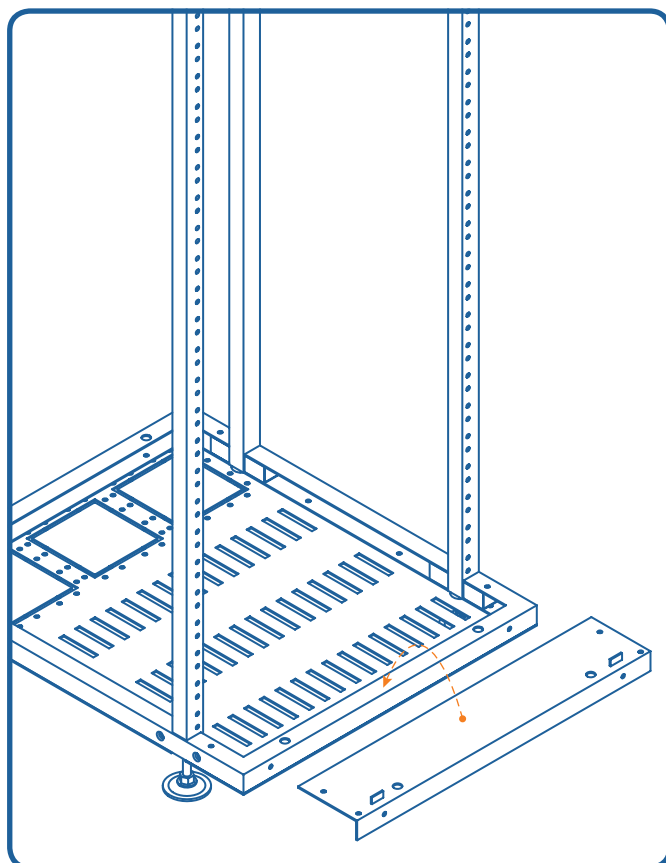
6 Вкрутите до упора ножки в стойки .



- 7** Установите шкаф на ровную поверхность и отрегулируйте высоту ножек.



- 8** Установите планки ограничителя двери на верхнюю и нижнюю раму.
Используйте винты M5x12 с шайбой.



- 9 Для удобства монтажа можно положить стойку лицевой (монтажной) стороной вверх.



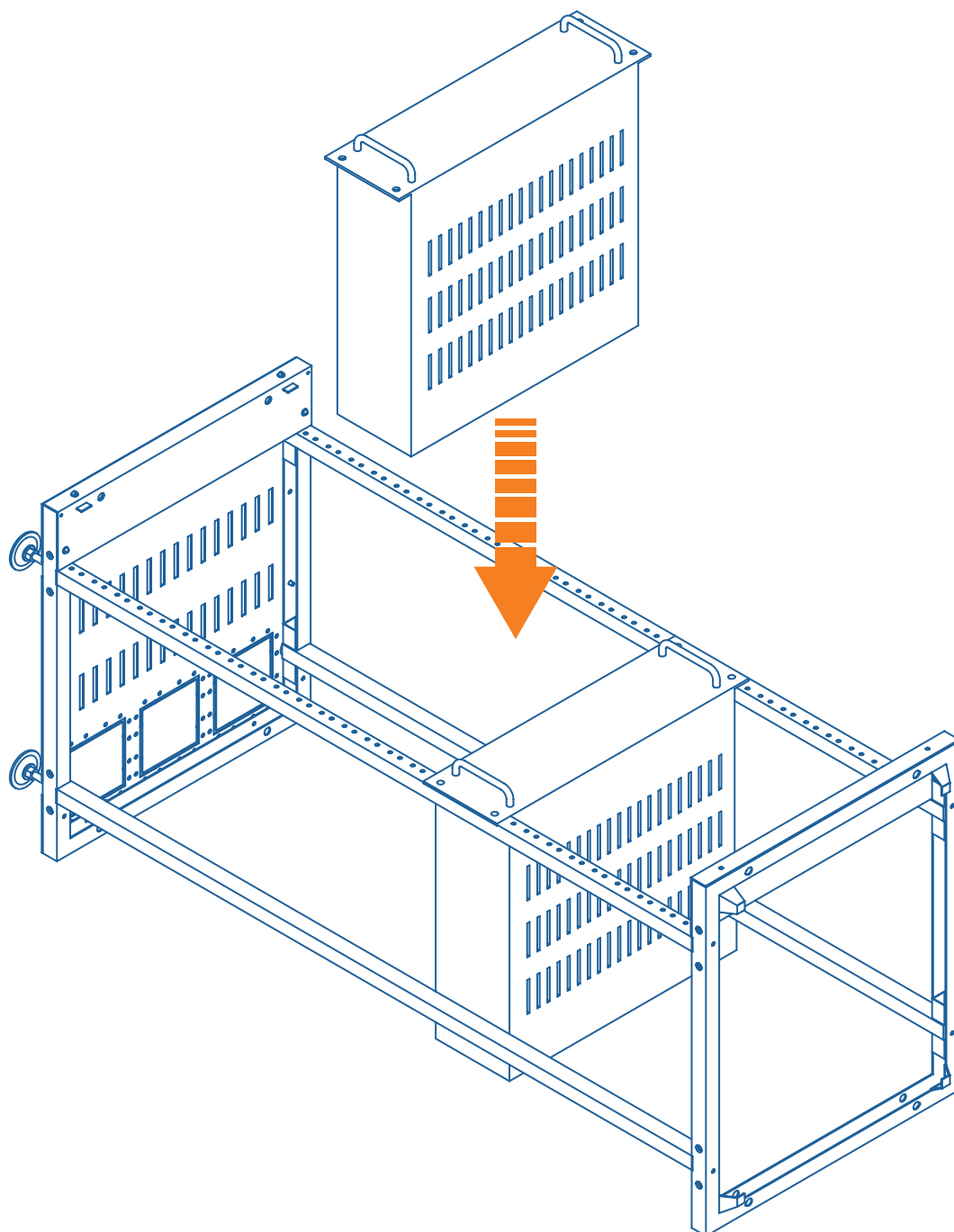
ВАЖНО!

Во избежание опрокидывания шкафа располагайте самое тяжелое оборудование в самом низу шкафа!



ВАЖНО!

Подъем шкафа в вертикальное положение должен производиться минимум двумя людьми!



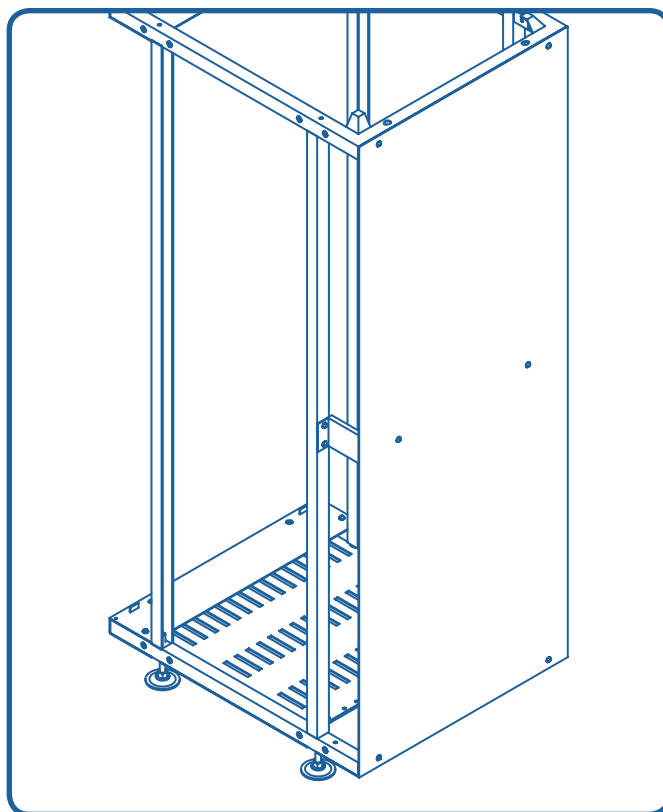
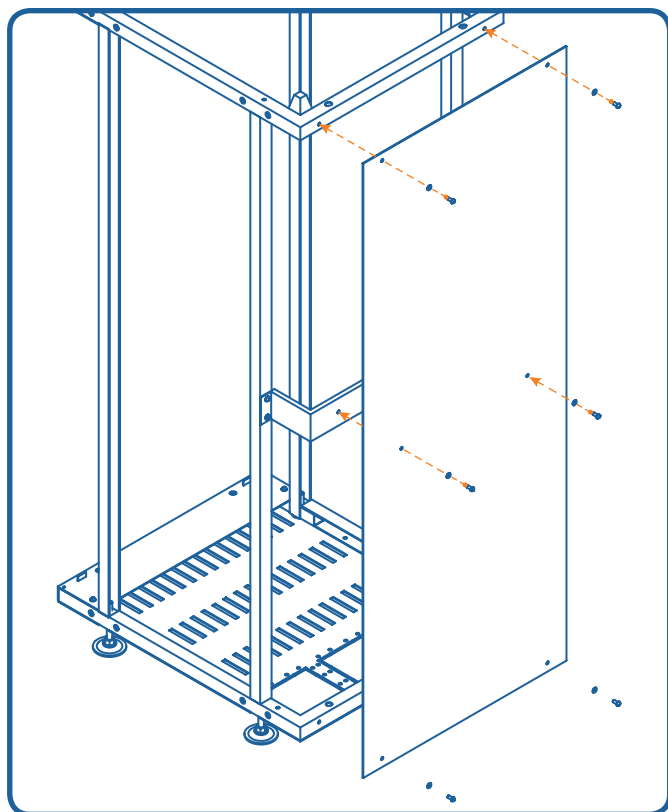
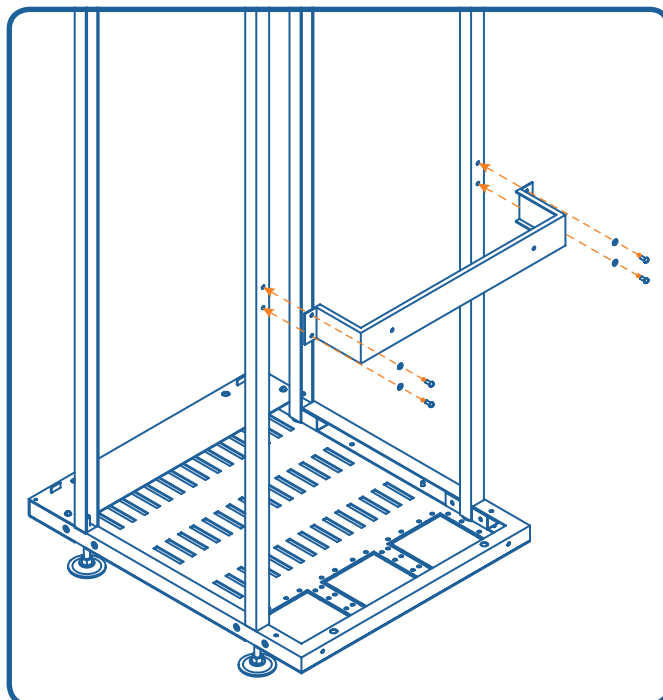
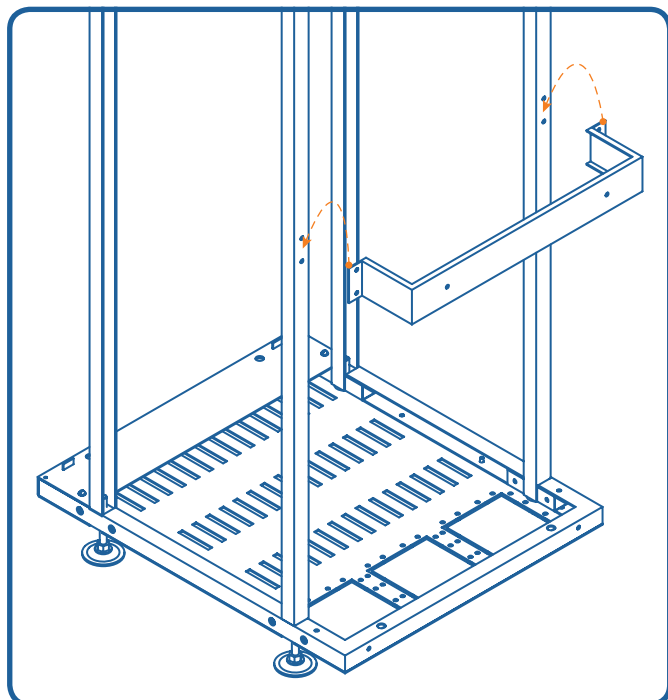
МОНТАЖ ОБЛИЦОВОЧНЫХ ПАНЕЛЕЙ

10 Установите средний пояс перед монтажом задней стенки.



ВАЖНО!

Не закручивайте до конца верхние винты боковых и задней стенки. На них устанавливается крыша.



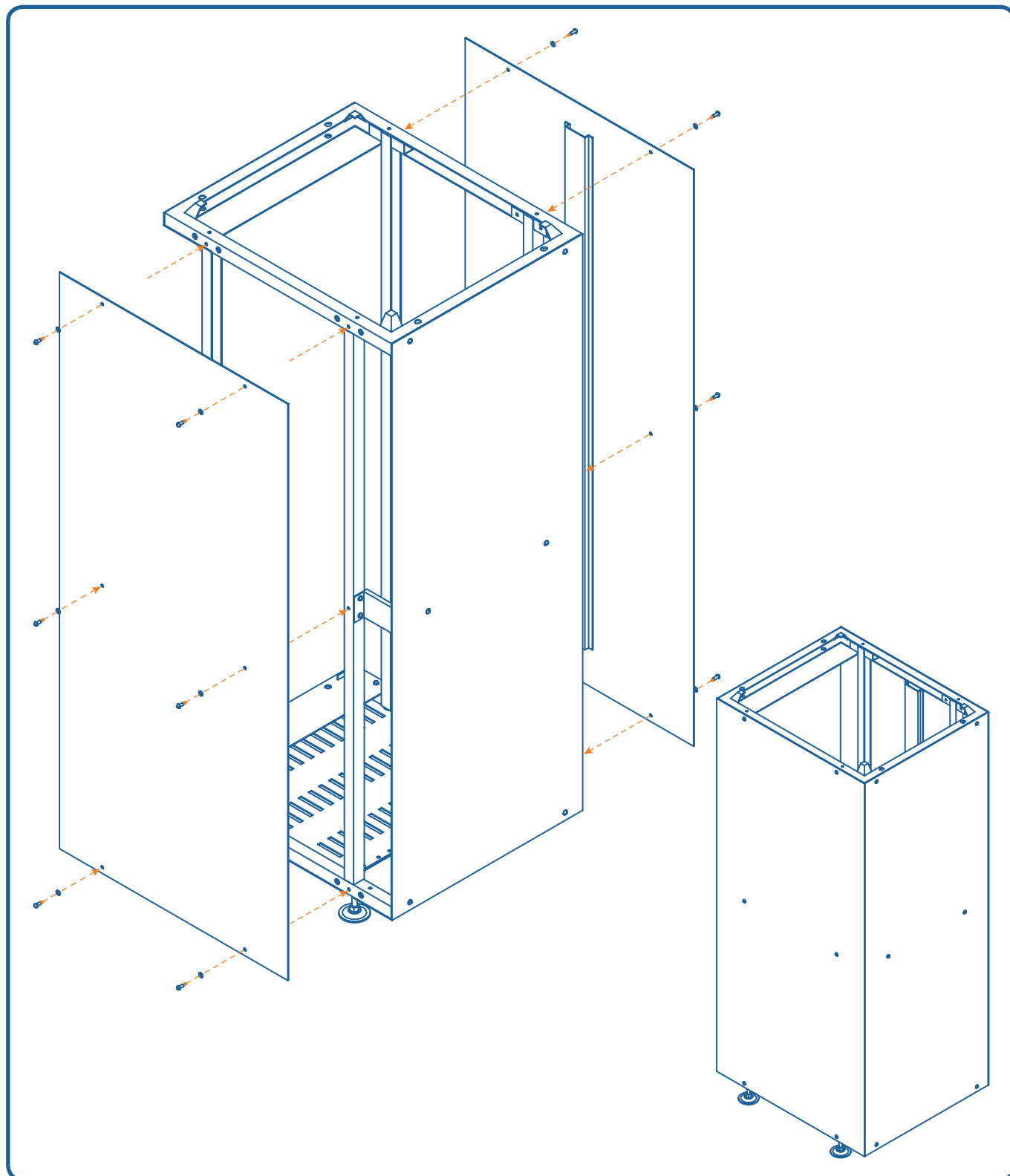
Используйте шайбы и винты M5x12 с полукруглой головкой.

- 11** Монтаж боковых стенок рекомендуется проводить после завершения установки и подключения оборудования в шкафу.



ВАЖНО!

Не закручивайте до конца верхние винты боковых и задней стенки. На них устанавливается крыша.

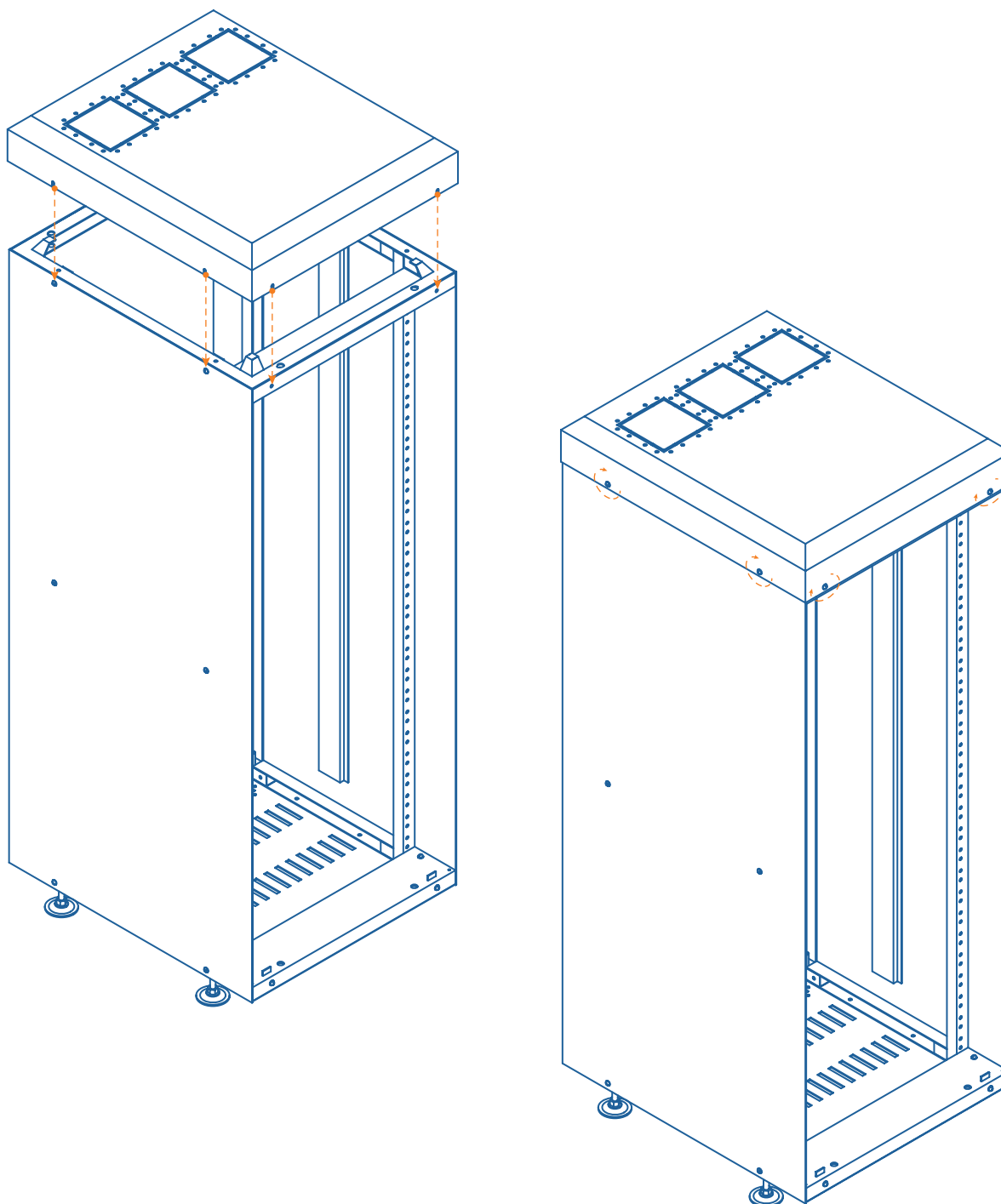


12 Наденьте сверху крышу и затяните винты.

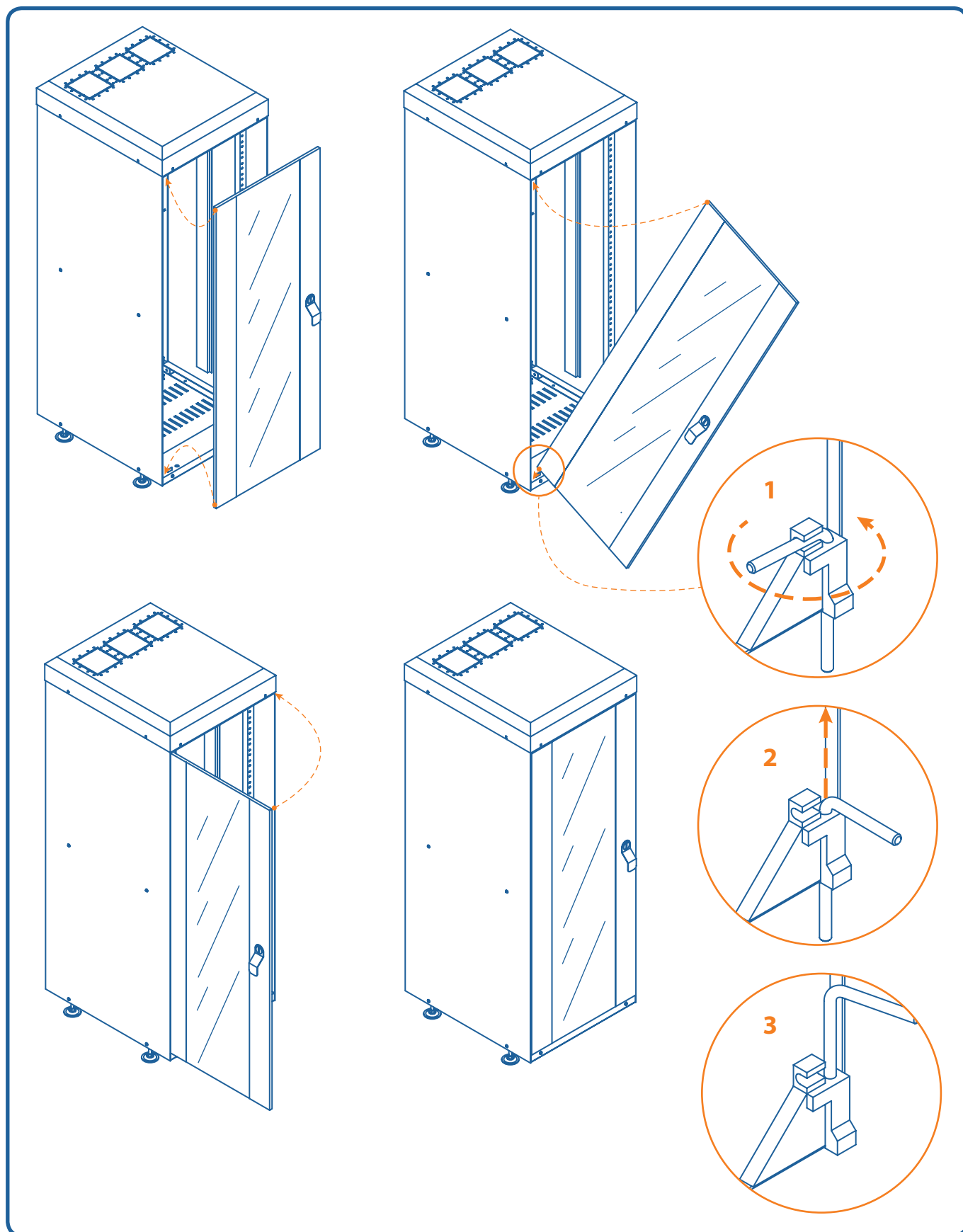


ВАЖНО!

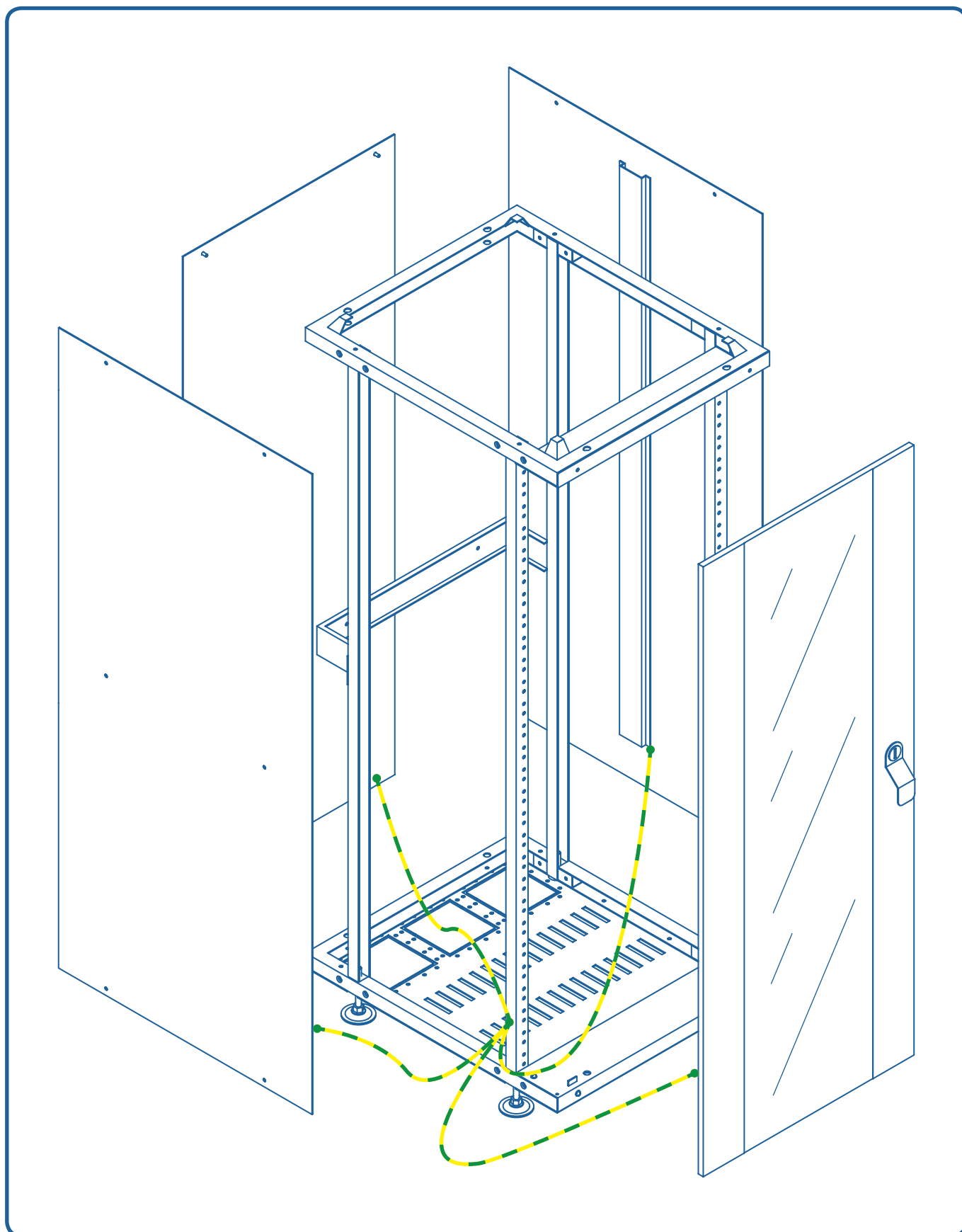
Удалите заглушку для кабельного ввода, если кабельная трасса подводится сверху!



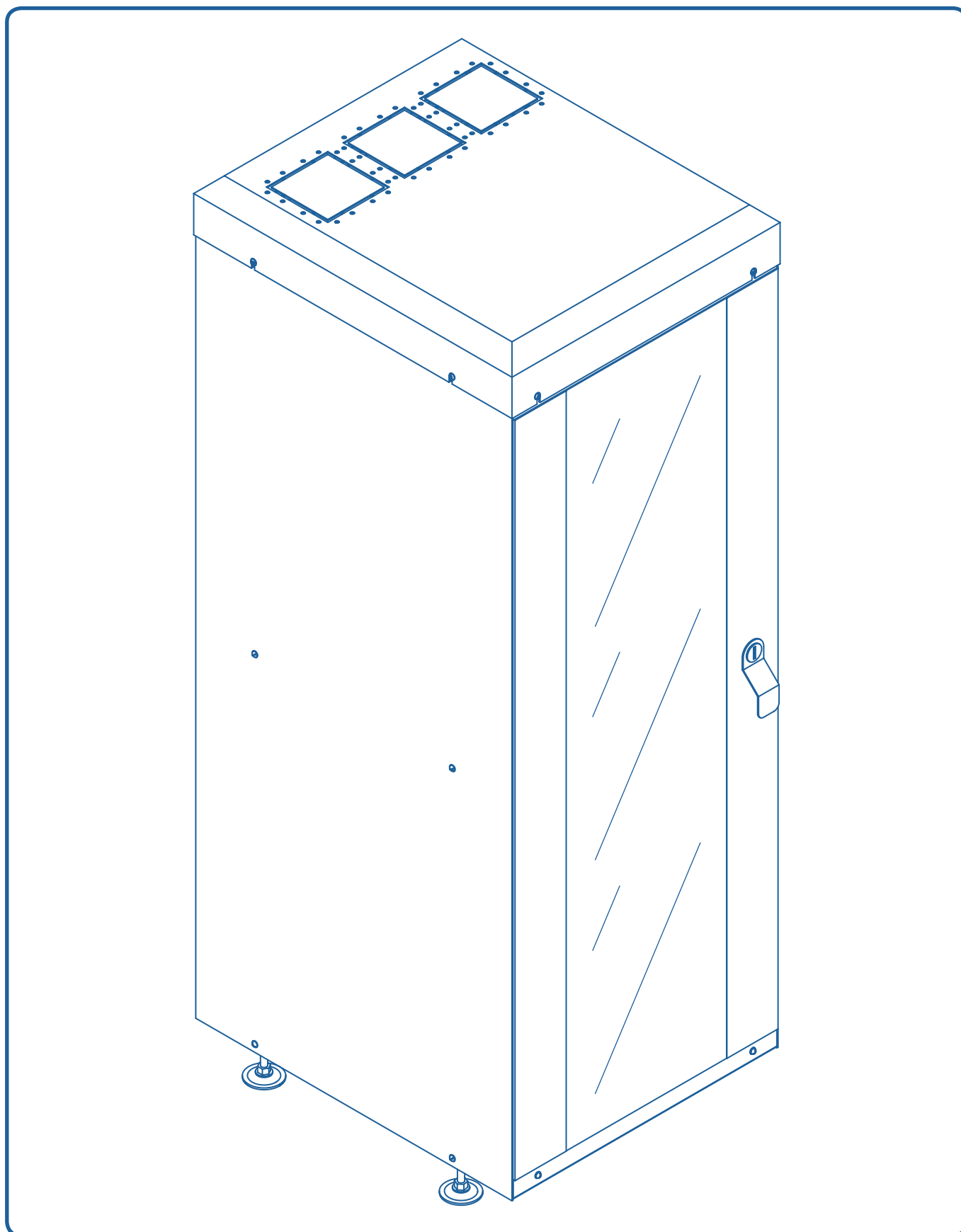
13 Установку двери проведите после завершения всех монтажных работ.



14 Заземление облицовочных панелей подводится к любой из стоек.



13 Шкаф готов.



РАСШИРЕНИЕ ШКАФА

С помощью дополнительных секций **Sonar Rack** можно увеличить размер шкафа.

Sonar RRM-004 – секция шкафа 4U

Sonar RRM-008 – секция шкафа 8U

Sonar RRM-016 – секция шкафа 16U

Дополнительные секции устанавливаются на верх **Sonar Stand** и надежно фиксируются с помощью 4-х винтов по периметру. Облицовочные панели и дверь не требуются заказывать отдельно, они поставляются в комплекте с дополнительными секциями.

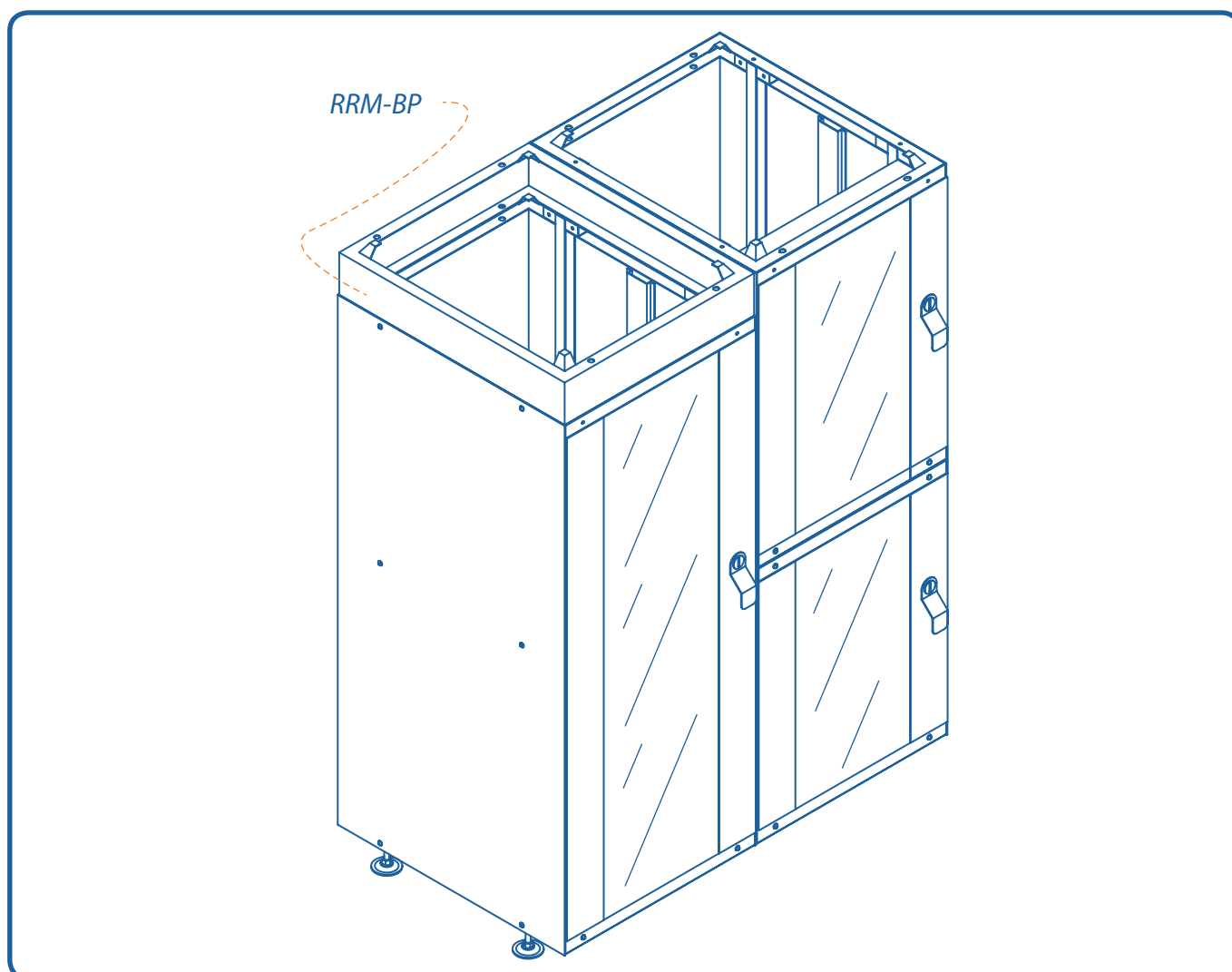
Также есть возможность сопряжения несколько рядом стоящих стоек, для этого предусматривается специальный комплект сопряжения в состав которого входят боковые панели с перфорацией для прокладки кабелей и пластины для фиксации рам между собой:

RCC-008-V2 – Комплект сопряжения стоек 8U

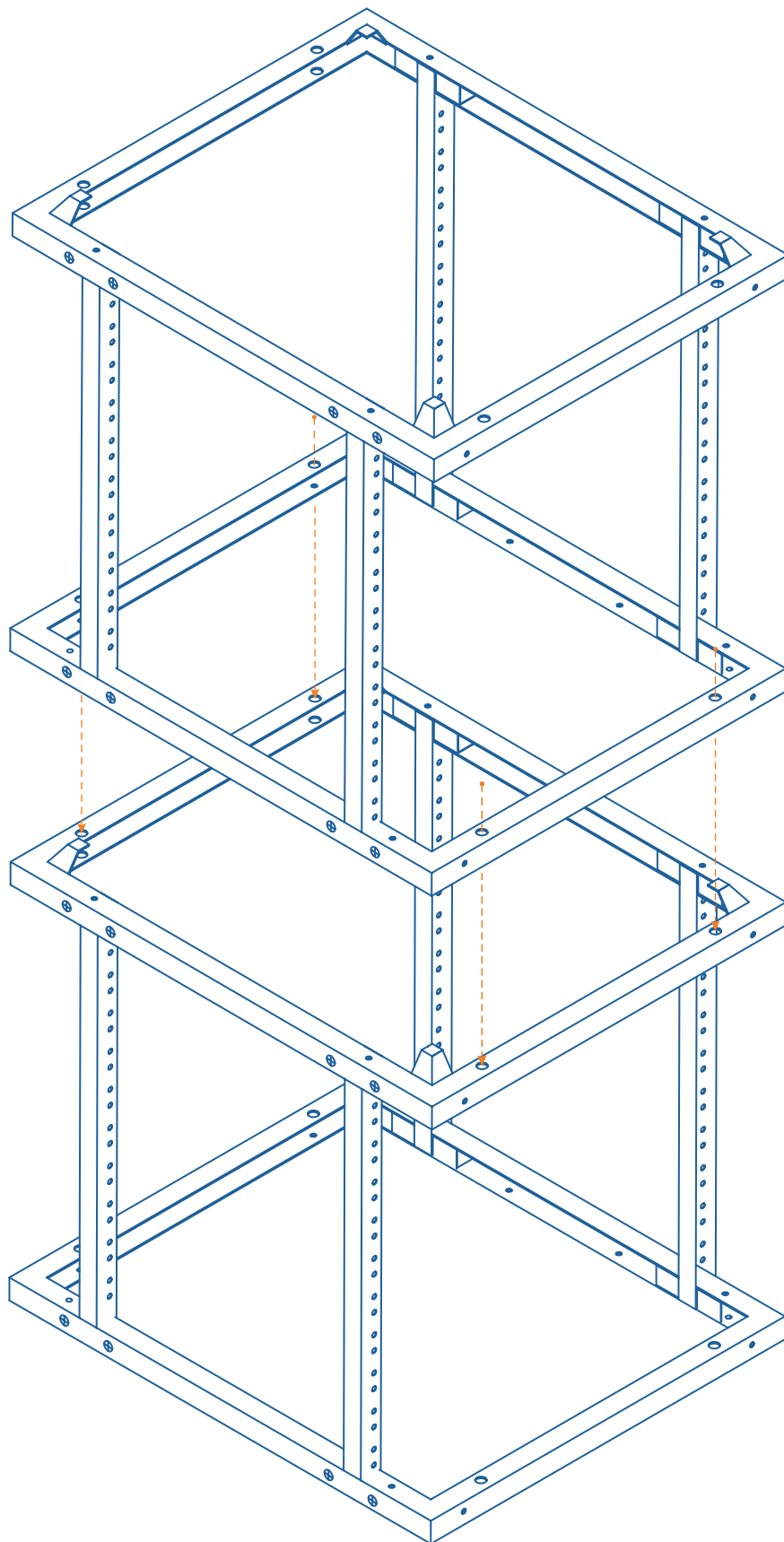
RCC-016-V2 – Комплект сопряжения стоек 16U

Для компенсации высоты между разными секциями предусмотрены секции-заглушки высотой 2U:

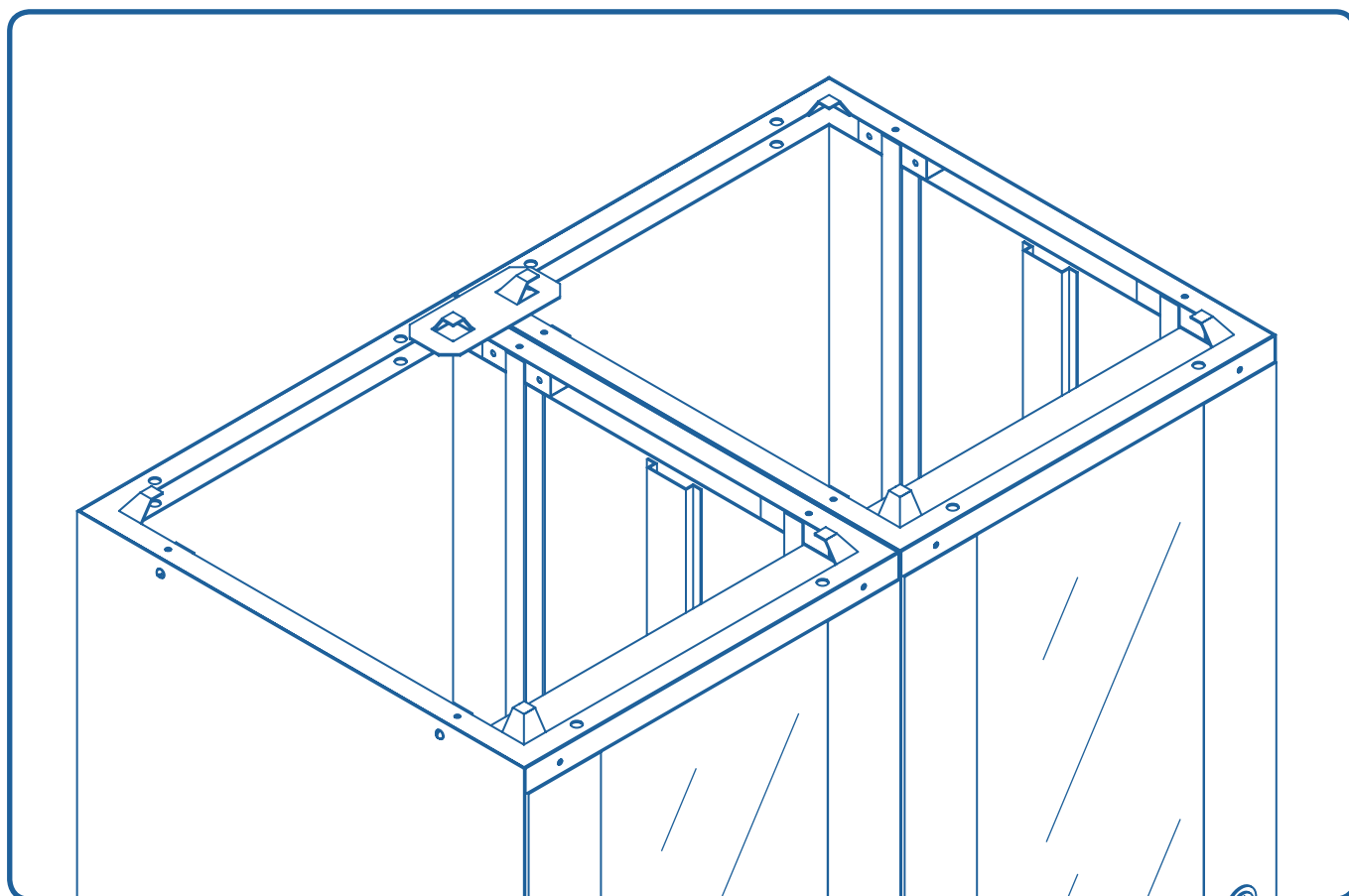
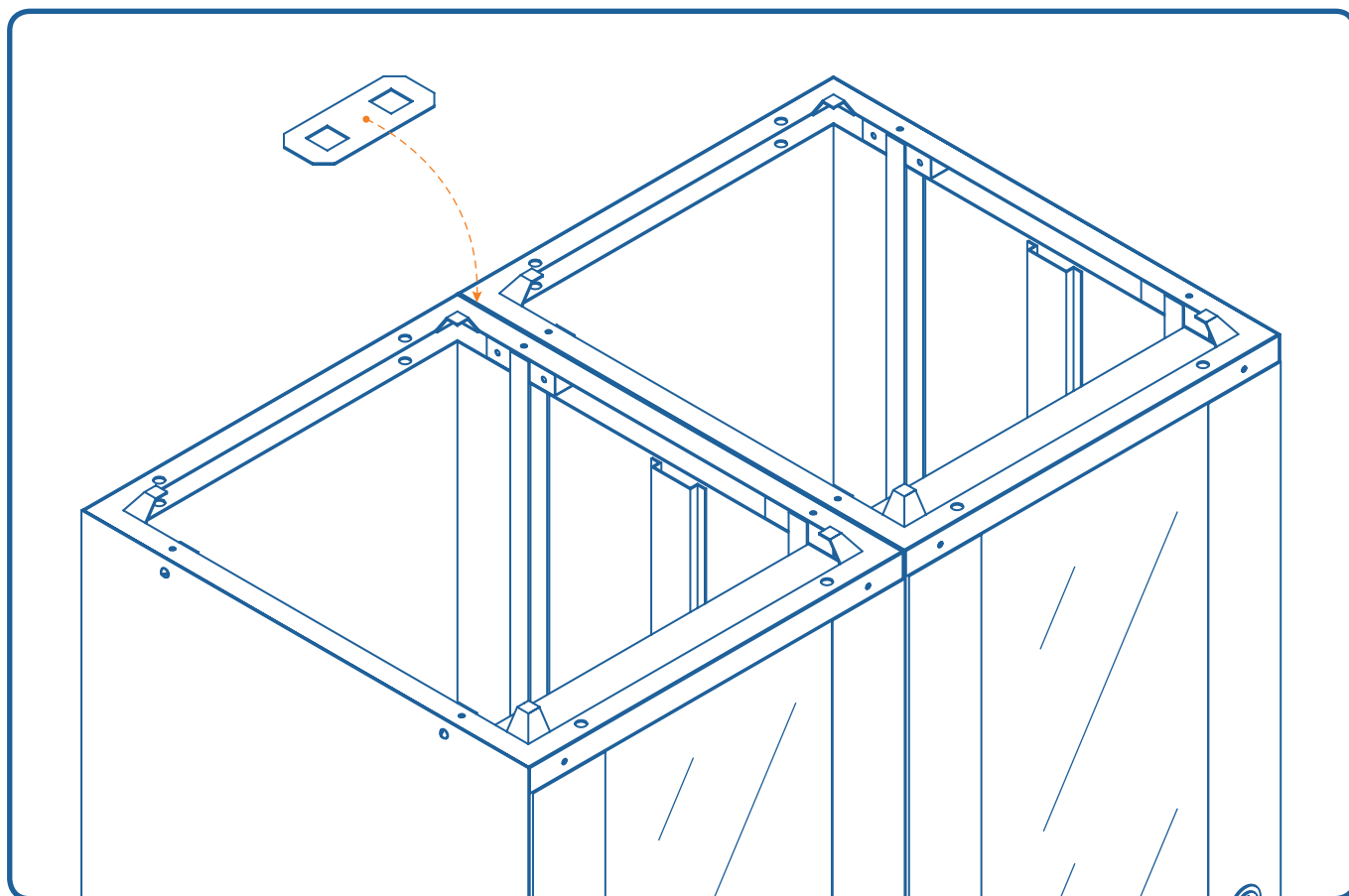
RRM-BP – заглушка-переходник для Sonar Rack



УСТАНОВКА СЕКЦИЙ ДРУГ НА ДРУГА



СОПРЯЖЕНИЕ РЯДОМ СТОЯЩИХ СТОЕК

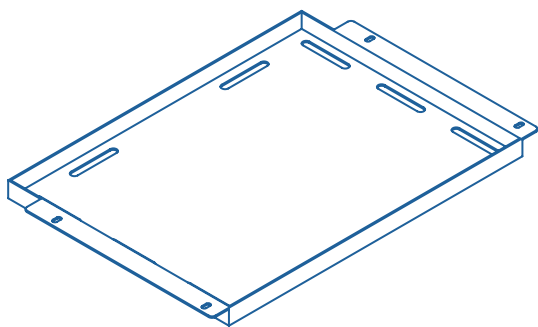


ДОПОЛНИТЕЛЬНОЕ ОБОРУДОВАНИЕ

ПОЛКИ

RPD-265 Поддон для 2 шт АКБ-12-65

Поддон предназначен для установки двух АКБ емкостью до 65 Ач, крепится на нижнее основание стойки и не требует дополнительных установочных мест.



Комплект поставки:

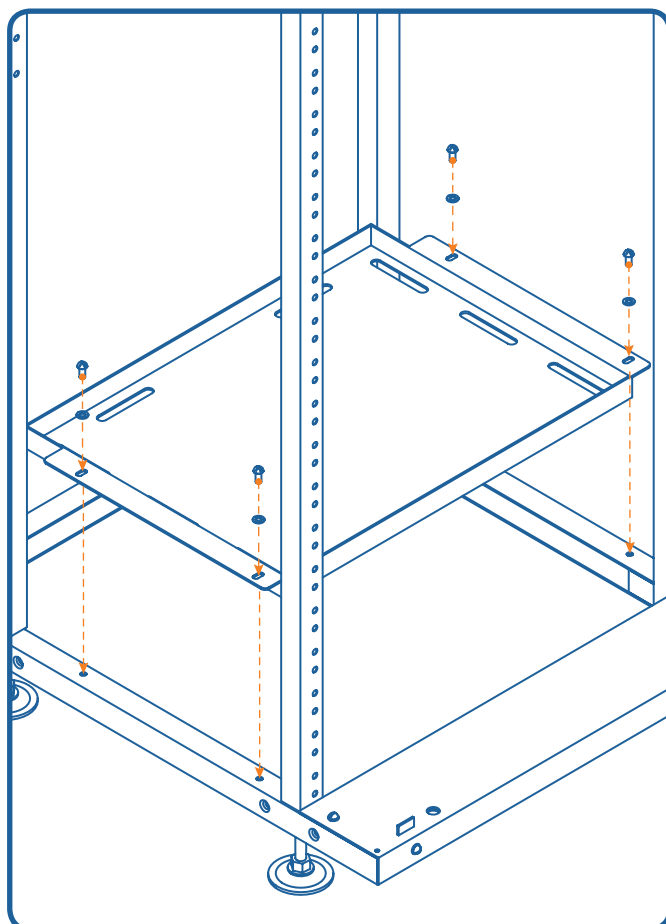
1. Поддон
2. Винты M5x12 – 4 шт.



ПРИМЕЧАНИЕ: Для установки АКБ 65 Ач потребуется 4U в высоту.

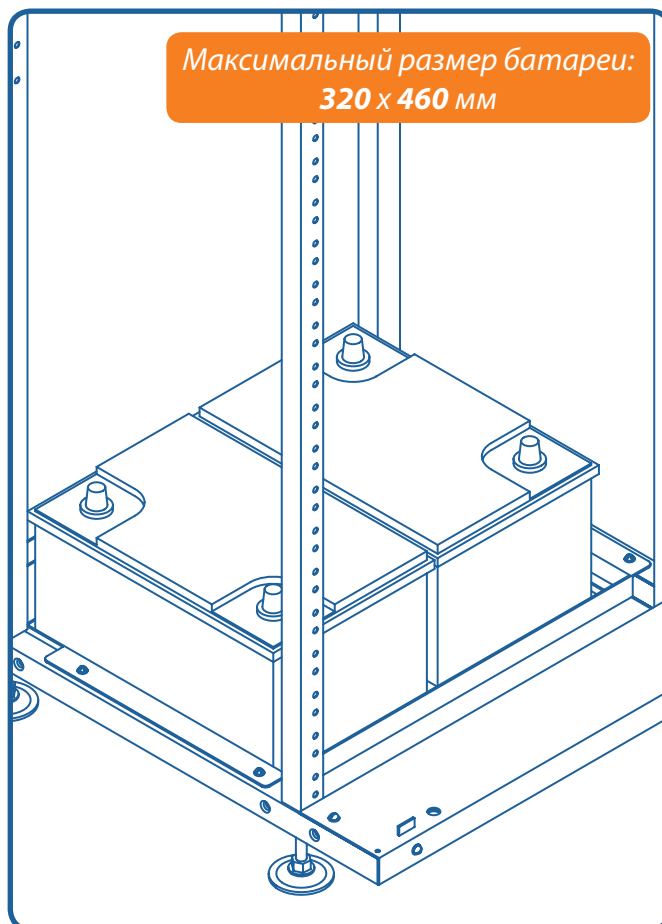
а

Положите поддон на основание стойки



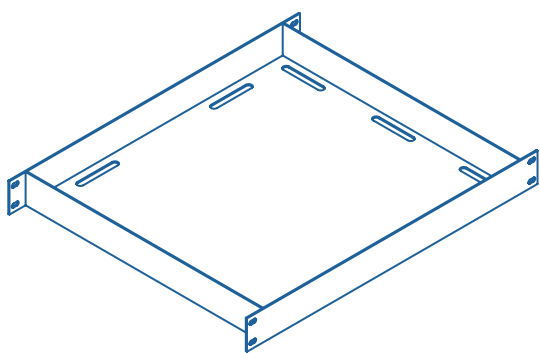
б

Закрепите 4-мя винтами M5x12



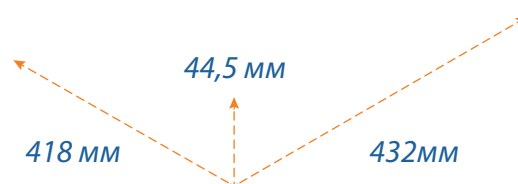
RPS-2100 – Полка усиленная (1U) для 2 шт АКБ-12-100

Полка предназначена для установки двух АКБ ёмкостью до 100 Ач и рассчитана на вес не более 100 Кг. Занимает одно установочное место.



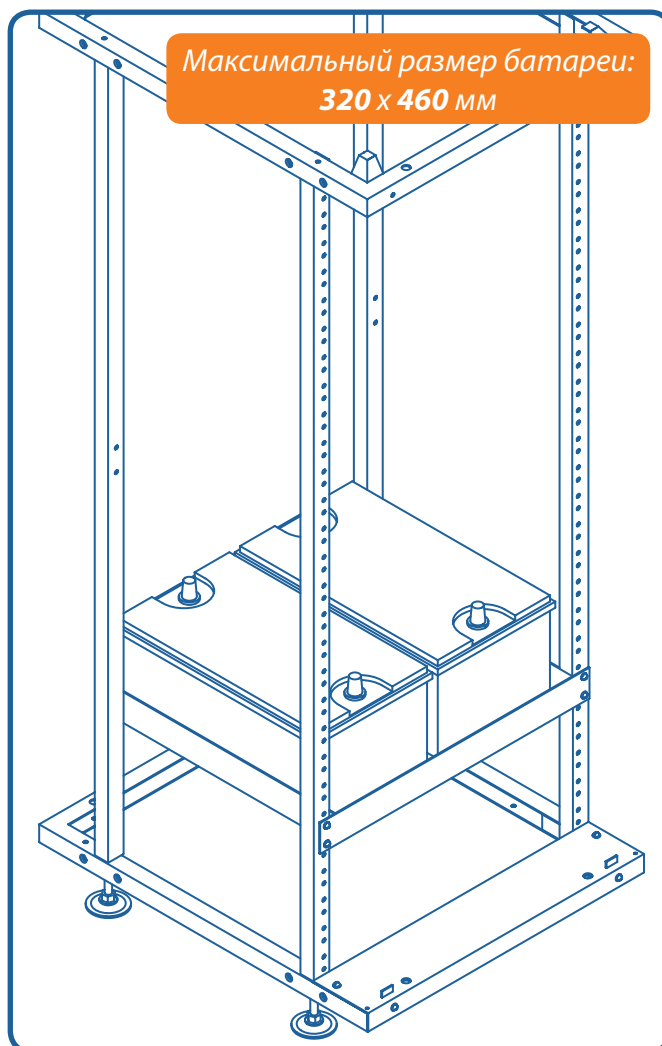
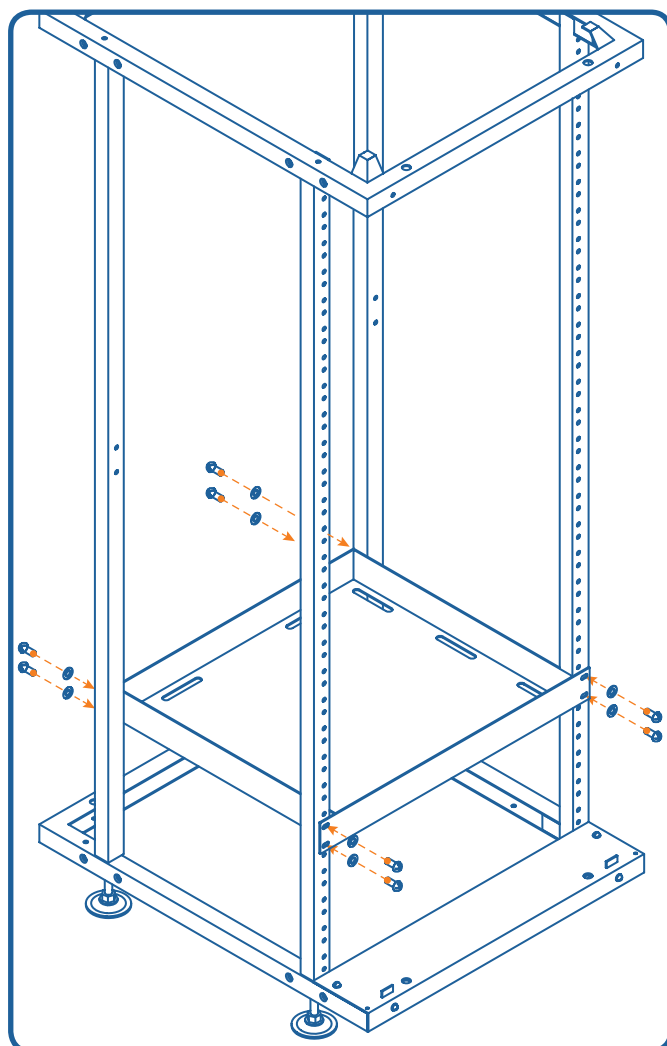
Комплект поставки:

1. Полка усиленная
2. Винты M5x12 – 8 шт.



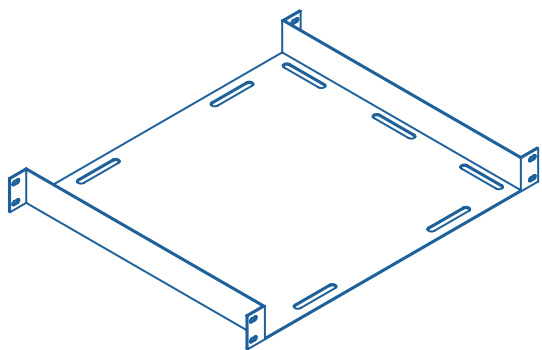
a Выберите место для полки.
Полка занимает одно место (1U)

b Закрепите 8-ю винтами M5x12
По два с каждой стороны



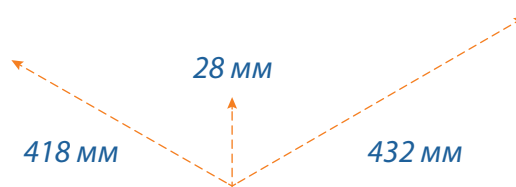
RPM-001 – Полка для микшеров-усилителей (1U) для Sonar Rack

Полка открытая. Предназначена для оборудования не тяжелее 25 кг. Позволяет устанавливать микшеры-усилители или другие устройства, на которых не предусмотрены крепления в 19" шкафу.



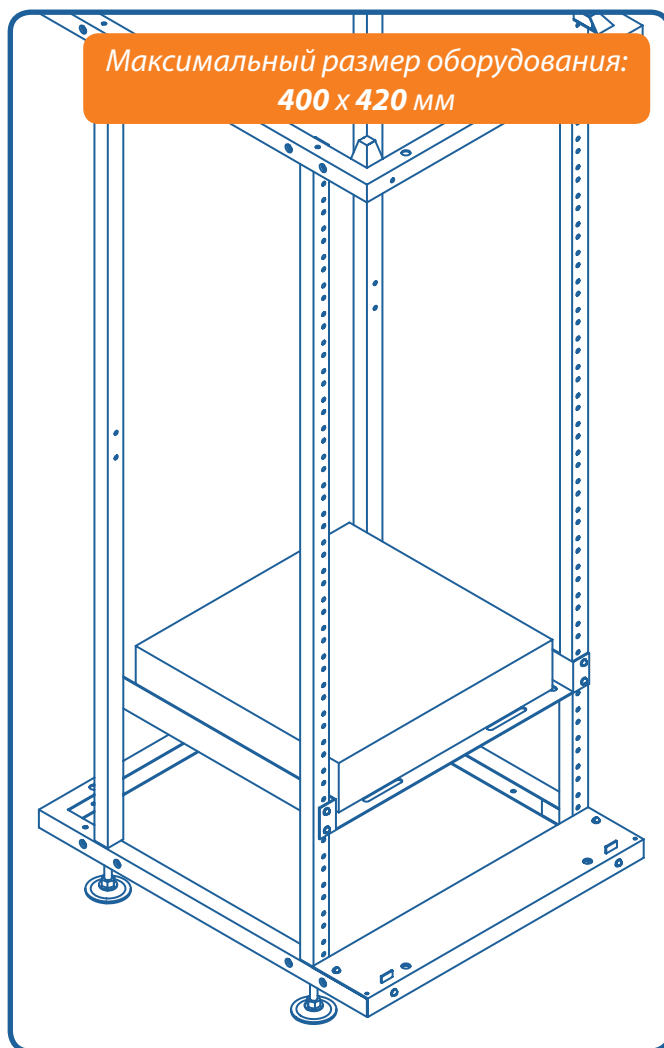
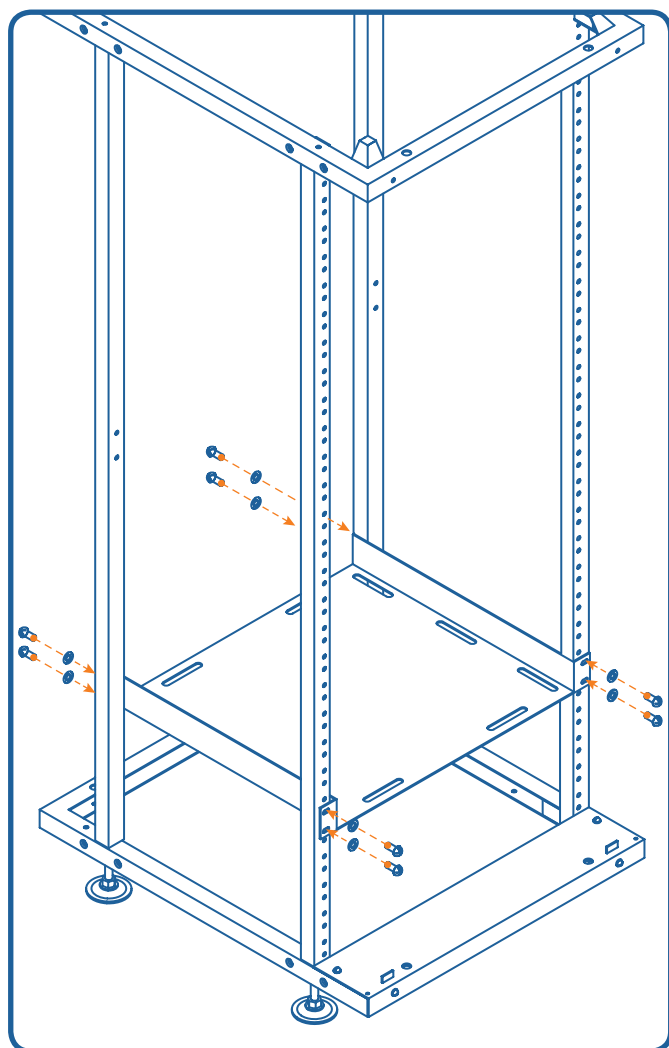
Комплект поставки:

1. Полка усиленная
2. Винты M5x12 – 8 шт.



a Выберите место для полки.
Полка занимает одно место (1U)

b Закрепите 8-ю винтами M5x12
По два с каждой стороны

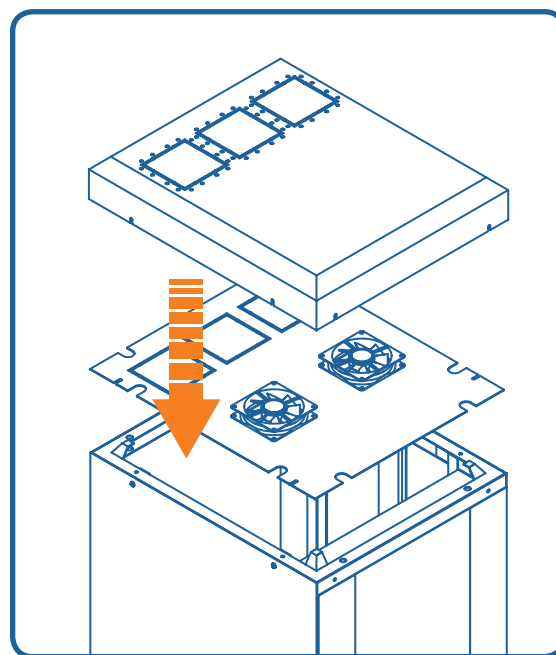
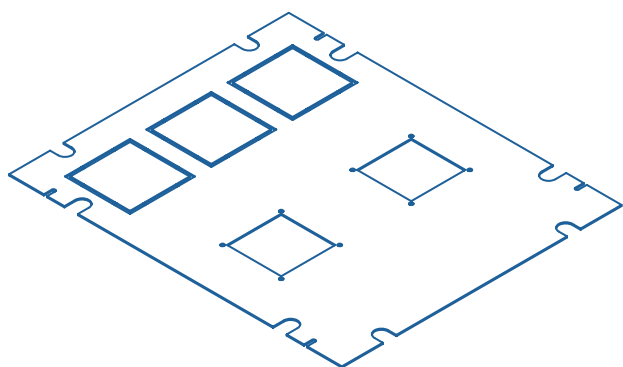


RVP-002 – Панель для 2-х вентиляторов RV-1224 (24В, 120 x 120 мм)

Устанавливается под крышу шкафа и не занимает дополнительное пространство. Панель предназначена для крепления двух вентиляторов RV-1224. Для управления вентиляторами используется блок SAB-1112. Для вывода кабельной проводки через крышу предусмотрены отверстия.

Комплект поставки:

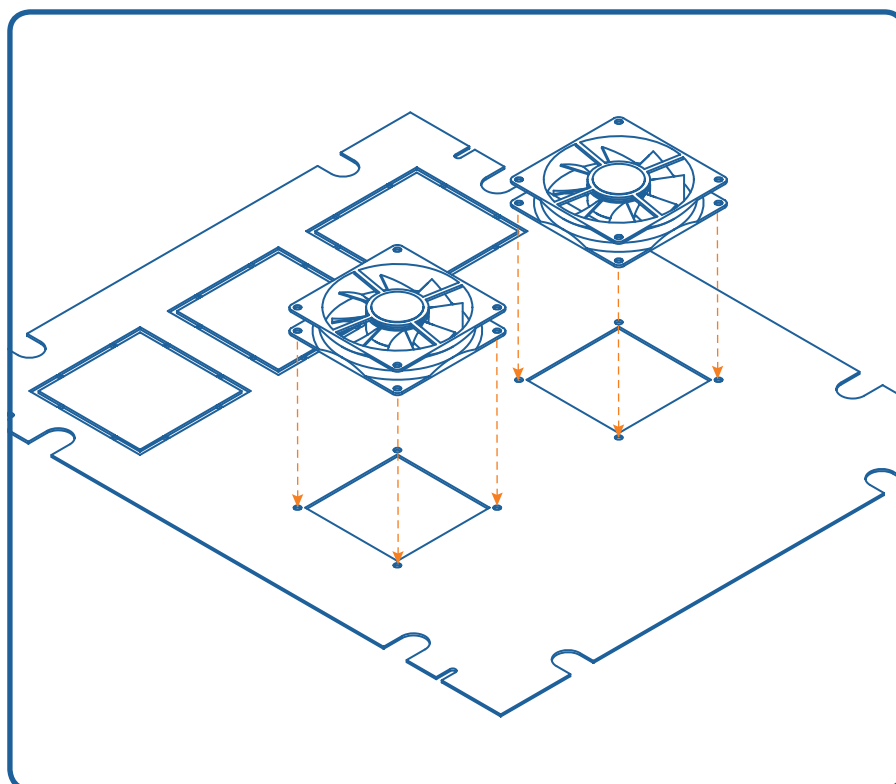
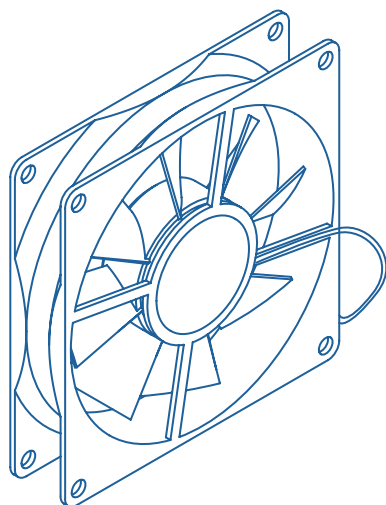
1. Панель



RV-1224 – Вентилятор 24В, 120 x 120 x 36 мм

Комплект поставки:

- 1. Вентилятор
- 2. Винты M5x12 – 8 шт.



● Sonar SAB-1112-EX – Блок вентиляторов

Питание 24 В (DC) от SAB-1112. Подключается параллельно с крышными вентиляторами, ток потребления 0,5 А, 3 U, 483 x 133 x 30 мм, 1,5 кг

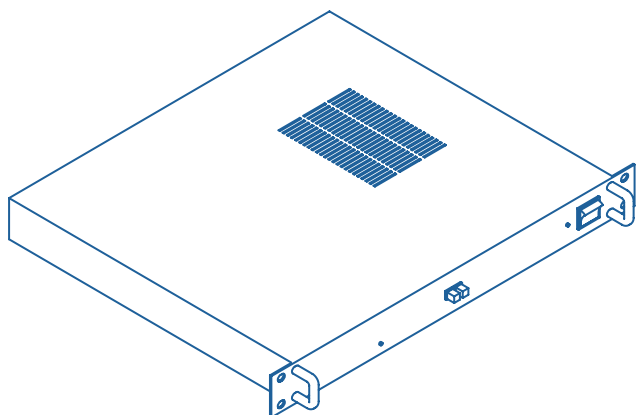


Комплект поставки:

1. Блок вентиляторов
2. Винты M5x12 – 4 шт

● Sonar SAB-1112 – Блок автоматического включения вентиляторов

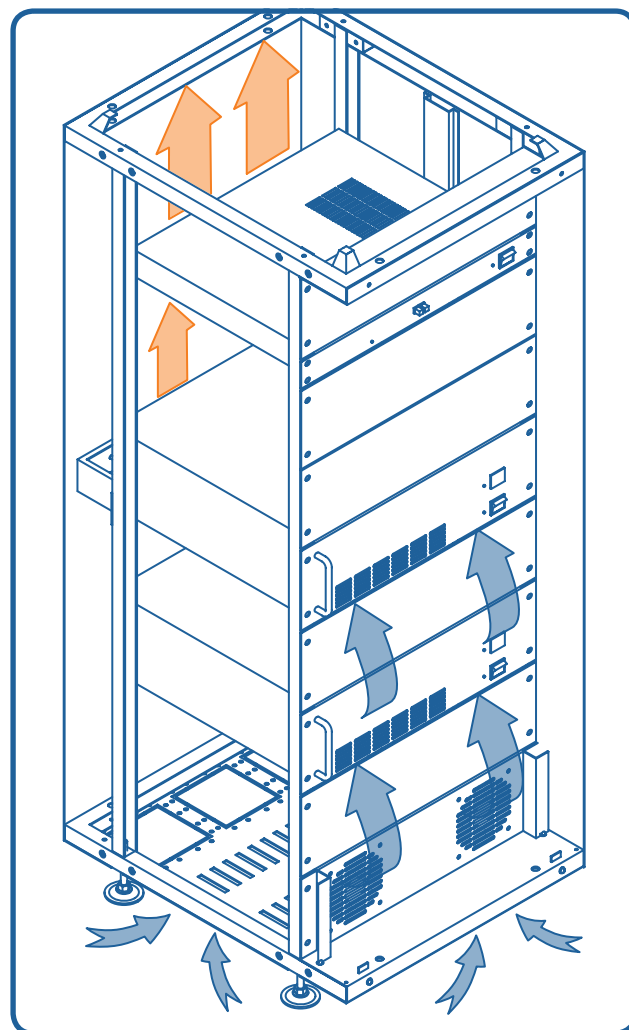
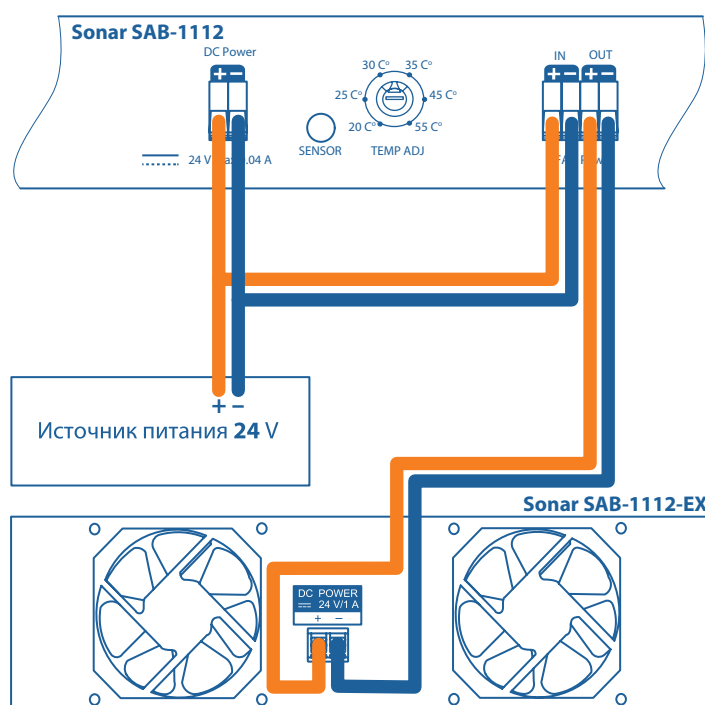
Установка срабатывания от 22 °С до 55 °С, питание и выход на вентиляторы 24 В (DC), потребляемая мощность 1 Вт, 1 U, 483 x 44 x 200 мм, 2,5 кг



Комплект поставки:

1. Блок автоматического включения
2. Винты M5x12 – 4 шт

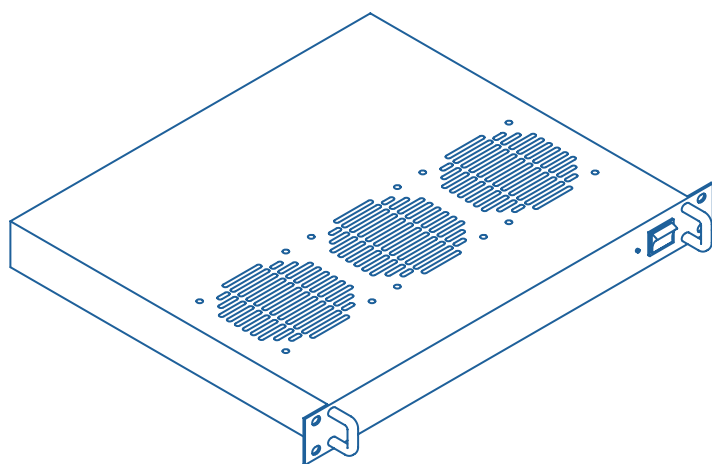
Подключение панели и блока контроля



● **Sonar SAB-3110A** – Блок вентиляторов с автоматическим включением, питание 24 Вольта постоянного тока, потребление 0,5 А, 1 U, 483 x 44 x 450 мм, 1,5 кг

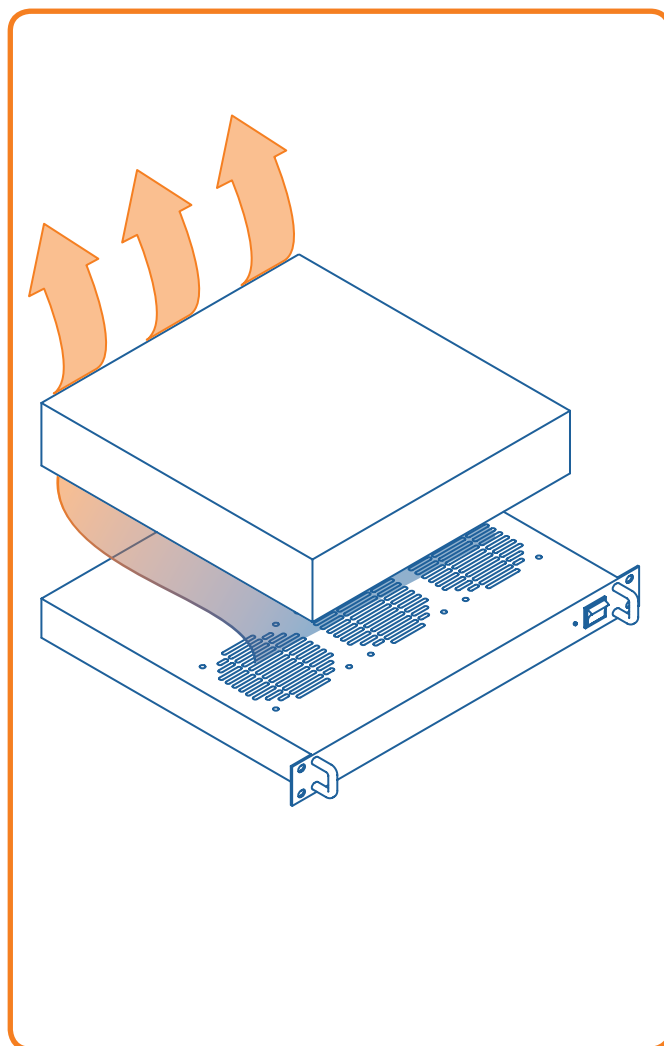
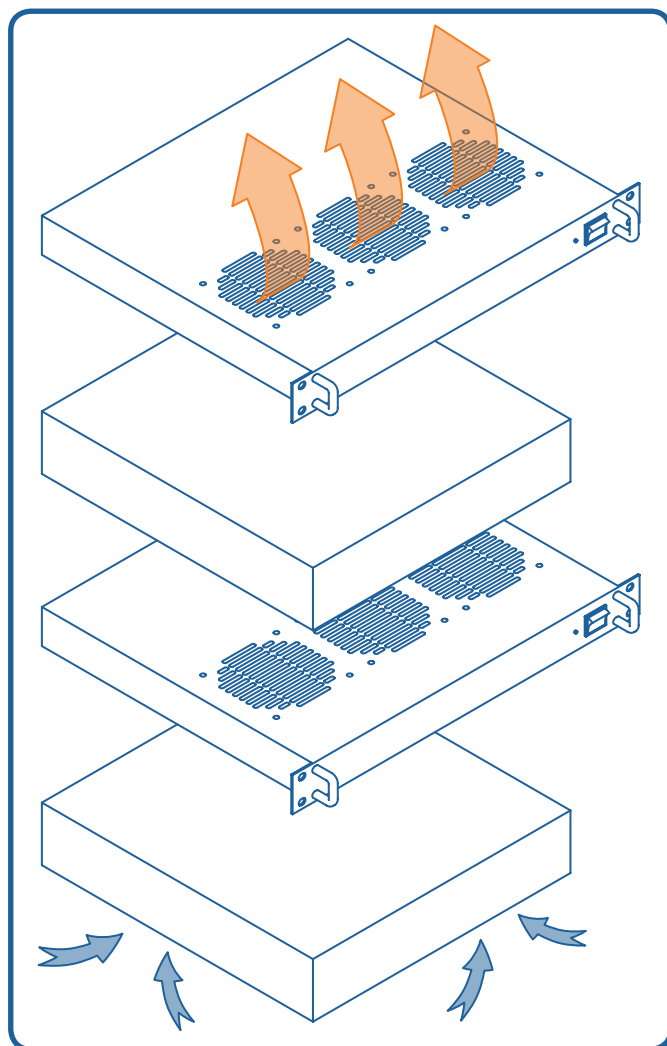
Предназначен для охлаждения плотно стоящих микшеров-усилителей.

Если в усилителе не предусмотрены вертикальные сквозные отверстия, то воздух отводится к задней дверце шкафа.



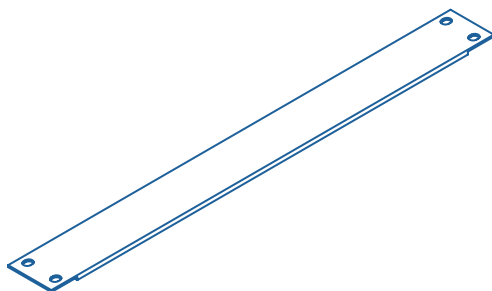
Комплект поставки:

1. Блок вентиляторов
2. Винты M5x12 – 4 шт



Заглушки глухие. Изготовлены из листового металла.

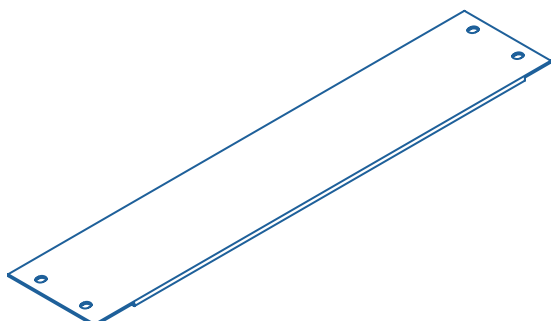
SBP-001 – бланк-панель на 1U



Комплект поставки:

1. Заглушка
2. Винты M5x12 – 4 шт.

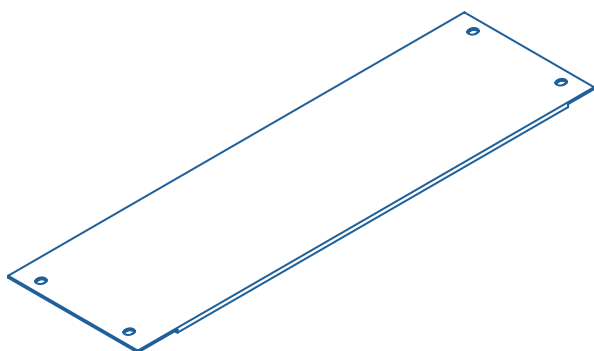
SBP-002 – бланк-панель на 2U



Комплект поставки:

1. Заглушка
2. Винты M5x12 – 4 шт.

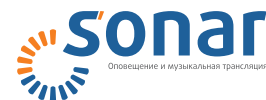
SBP-003 – бланк-панель на 3U



Комплект поставки:

1. Заглушка
2. Винты M5x12 – 4 шт.

ХРАНЕНИЕ И ТРАНСПОРТИРОВКА

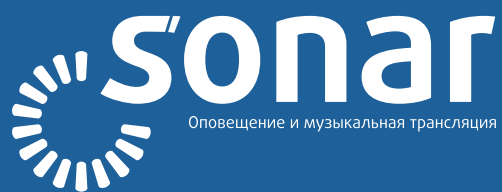


Шкаф может транспортироваться на любые расстояния:

- Автомобильным и железнодорожным транспортом в закрытых транспортных средствах
- Авиационным транспортом в герметизированных отсеках самолетов
- Водным транспортом в трюмах судов, обеспечив надлежащую защиту от влажности

Срок хранения не ограничен.

Шкаф должен храниться в упаковке предприятия-изготовителя в условиях, которые ограничивают воздействие влажности на упаковку и ее содержимое.



© ООО «СОНАР» г. Москва. 2015

+7(495) 539-26-36

www.sonarpro.ru

Бесплатный номер технической поддержки:

8 (800) 775 00 73

help@sonarpro.ru