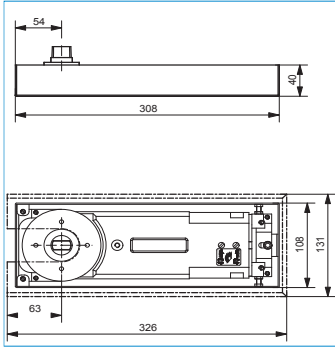


Доводчик UTS 840



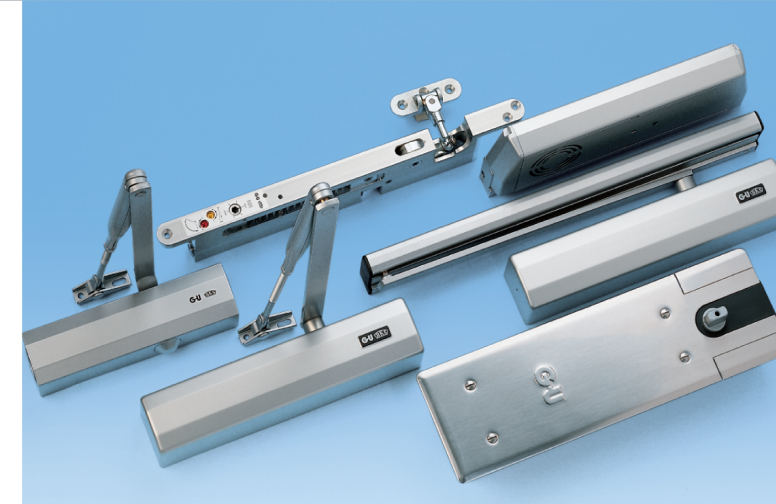
Применение:
Двери из ПВХ, дерева, алюминия и стали.
Максимальный вес створки до 120 кг.
Максимальная ширина створки 1200мм.
Размеры 3/4 в соответствии с DIN EN 1154
Температурный режим до -15°C

Технические параметры	OTS 140	OTS 200	OTS 200G	OTS 210	OTS 430	OTS 510	OTS 536	UTS 840
Применение								
Максимальная ширина створки, мм	1100	1100	750	1100	1250	1250	1400	1200
Максимальный вес створки, кг	80	80	60	80	100	100	120	120
Температурный режим, °C	-15	-15	-15	-15	-15	-40	-15	-15
Максимальный угол открывания двери	180°	180°	180°	180°	180°	180°	180°	140°
Функции доводчика								
Размер по DIN EN 1154	2-4	3-4	1	2-4	2-5	2-5	2-6	3 и 4
Регулировка скорости закрывания двери	■	■	■	■	■	■	■	■
Регулировка скорости дохлопа двери	■	■	■	■	■	■	■	■
Регулировка усилия закрывания двери	■	■	■	■	■	■	■	■
Применим для дымо- и пожаробезопасных дверей					F		F	
Дополнительная функция «фиксация открытой двери»	■	■	■	■	■	■	■	в базе
Возможность применения скользящей тяги	■	■	в базе	■	■	■	■	
Монтажная пластина				■	■	■	■	
Цветовая гамма	1/5/7	1/5/7	1/5/7	1/5/7	1/5/7	1/5/7	1/5/7	8H/3R

Наименование	Усилие при закрывании DIN EN 1154	Артикул
OTS 140	2/3/4	K-17041-00-0-*
OTS 140 с фиксацией	2/3/4	K-17042-00-0-*
OTS 200	3/4	K-17223-00-0-*
OTS 200G	1	K-17514-00-0-*
OTS 210	2/3/4	K-15710-00-0-*
OTS 210 без штанги	2/3/4	K-15710-01-0-*
Штанга с фиксацией		K-17456-00-0-*
Штанга скользящая		K-17183-02-0-*
Штанга скользящая с фиксацией		K-17183-01-0-*
Пластина монтажная		K-15714-00-0-*
OTS 430	2/3/4/5	K-17051-00-0-*
OTS 430 без штанги	2/3/4/5	K-17983-00-0-*
Штанга с фиксацией		K-17456-00-0-*
Штанга скользящая		K-17183-02-0-*
Штанга скользящая с фиксацией		K-17183-01-0-*
Пластина монтажная		K-16547-00-0-*
OTS 510 без штанги	2/3/4/5	K-17314-00-0-*
Штанга стандартная		K-13488-00-0-*
Штанга с фиксацией		K-13489-00-0-*
Штанга скользящая		K-13485-00-0-*
Штанга скользящая с фиксацией		K-13487-00-0-*
Пластина монтажная		K-16537-00-0-*
OTS 536	2/3/4/5	K-17729-00-0-*
OTS 536 без штанги	2/3/4/5	K-17920-00-0-*
Пластина монтажная		K-17578-00-0-*
Фальцевый доводчик (для скрытого монтажа):		
FTS 20	1/2	K-15144-00-0-0
FTS 24	2/3	K-15145-00-0-0
Напольный доводчик:		
UTS 840	3	K-17442-25-0-0
UTS 840	4	K-17442-33-0-0
Крышка защитная		V-00704-00-0-8H
Комплект петель		K-17477-00-0-8
* - Цвет: 1-серебро EV1, 5-коричневый, 7-белый (RAL 9016) 8H-нержавеющая сталь (матовая), 3R-латунь		

Gretsch-Unitas GmbH
Baubeschläge
Johann-Maus-Str. 3
D-71254 Ditzingen
Tel. +49 (0) 7156 301-0
Fax +49 (0) 7156 301-293

www.g-u.ru



Техническая информация

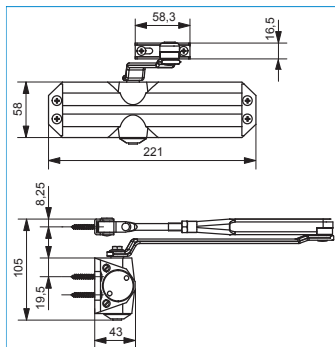


Доводчики GU

Интернет магазин дверных доводчиков
DOORK-SHOP.RU

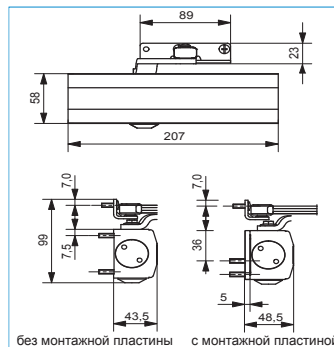
Заказ и консультации: Телефон: +7 (499) 502 80 00
Сайт: www.doork-shop.ru - Почта: info@doork-shop.ru

Доводчик OTS 140



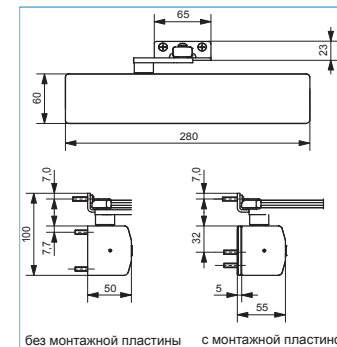
Применение:
Двери из ПВХ, дерева, алюминия и стали.
Максимальный вес створки до 80 кг.
Максимальная ширина створки 1100мм.
Усилие при закрывании 2/3/4 в соответствии с DIN EN 1154
Температурный режим до -15°C

Доводчик OTS 210



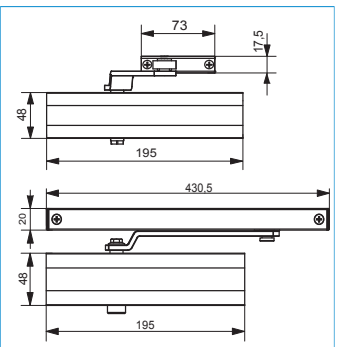
Применение:
Двери из ПВХ, дерева, алюминия и стали.
Максимальный вес створки до 80 кг.
Максимальная ширина створки 1100мм.
Усилие при закрывании 2/3/4 в соответствии с DIN EN 1154
Температурный режим до -15°C

Доводчик OTS 510



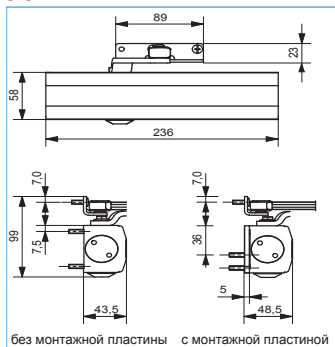
Применение:
Двери из ПВХ, дерева, алюминия и стали.
Максимальный вес створки до 100 кг.
Максимальная ширина створки 1250мм.
Усилие при закрывании 2-5 в соответствии с DIN EN 1154
Температурный режим до -40°C

Доводчик OTS 200 / OTS 200G



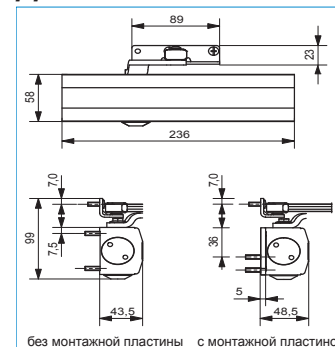
Применение:
Двери из ПВХ, дерева, алюминия и стали.
Максимальный вес створки до 80 / 60 кг.
Максимальная ширина створки 1100 / 750мм.
Усилие при закрывании 3/4 и 1 в соответствии с DIN EN 1154
Температурный режим до -15°C

Доводчик OTS 430



Применение:
Двери из ПВХ, дерева, алюминия и стали.
Максимальный вес створки до 100 кг.
Максимальная ширина створки 1250мм.
Усилие при закрывании 2-5 в соответствии с DIN EN 1154
Температурный режим до -15°C
Применим для дымо- и пожаробезопасных дверей.

Доводчик OTS 536



Применение:
Двери из ПВХ, дерева, алюминия и стали.
Максимальный вес створки до 120 кг.
Максимальная ширина створки 1400мм.
Усилие при закрывании 2-6 в соответствии с DIN EN 1154
Температурный режим до -15°C
Применим для дымо- и пожаробезопасных дверей.