

Шина заземления медная 19", горизонтальная

Шина заземления медная предназначена для вывода цепочки заземляющих контуров от всех токопроводящих частей шкафа и от установленного в шкафу оборудования и для подключения внешнего заземления. Шина имеет сечение 3x20 мм.

Базовая комплектация

Шина заземления — 1 шт.

Технические характеристики

Шина	Медь сечением 3x20 мм
Покрытие	Антикоррозийное покрытие, олово-висмут



TLK-ERH-CU

Шина заземления медная 19",
горизонтальная

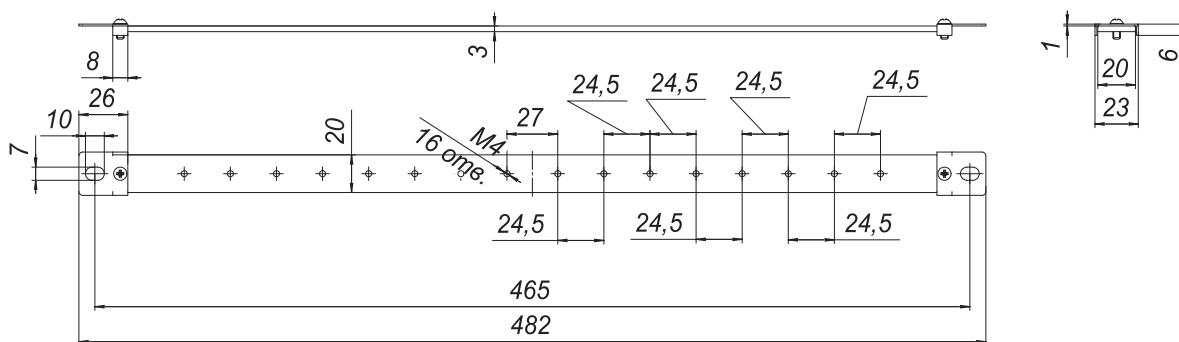


Таблица заказа шины заземления

Артикул	Объём в упаковке, м ³	Масса, кг
TLK-ERH-CU	0,000123	0,24