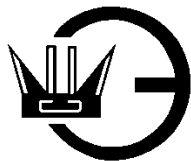


Закрытое акционерное общество
Научно-производственная компания «Эталон»

ОКПД2 26.30.50.121



Утвержден
908.1663.00.000 РЭ-ЛУ

**ИЗВЕЩАТЕЛИ ПОЖАРНЫЕ
ТЕПЛОВЫЕ ВЗРЫВОЗАЩИЩЁННЫЕ**

ИП103-1В

Руководство по эксплуатации

908.1663.00.000 РЭ

Содержание

1 Назначение и условия эксплуатации.....	3
2 Основные технические данные	5
3 Комплектность	6
4 Устройство и работа изделия.....	7
5 Техническое обслуживание	10
6 Правила хранения и транспортирования.....	14
7 Гарантии изготовителя	14
Приложение А Габаритные чертежи Извещателя пожарного теплового ИП103-1В с элементами взрывозащиты	15
Приложение Б Схемы электрические подключения Извещателей	23

Настоящее Руководство по эксплуатации предназначено для изучения устройства и правильной эксплуатации Извещателей пожарных тепловых мод. ИП-103-1В (далее по тексту - Извещатель) в различных исполнениях.

К монтажу, технической эксплуатации и техническому обслуживанию Извещателя может быть допущен аттестованный персонал специализированных организаций, имеющих соответствующие лицензии, ознакомленный с настоящим РЭ и прошедший инструктаж по охране труда.

1 Назначение и условия эксплуатации

Извещатели соответствуют конструкторской документации 908.1663.00.000, Техническому регламенту о требованиях пожарной безопасности, ТР ТС 012/2011, ГОСТ Р 52931-2008, ГОСТ 14254-2015, ГОСТ Р 53325-2012, ГОСТ 31610.0-2014 (IEC 60079-0:2011), ГОСТ IEC 60079-1-2013, ТУ 4371-035-12150638-2018.

Извещатели используются в составе систем пожарной сигнализации и предназначены для использования в химической, нефтегазовой и других отраслях промышленности для подачи сигнала о пожаре при повышении температуры контролируемой среды выше допустимой.

Примечание – Извещатели ИП103-1В при поставке в Республику Беларусь имеют наименование ИП103-18.

Габаритные размеры и чертежи средств взрывозащиты Извещателей приведены в Приложении А.

Извещатели выпускаются под техническим наблюдением Российского Морского Регистра судоходства. В условном обозначении Извещателей проставляется дополнительный буквенный шифр МР.

Извещатели с шифром МР предназначены для эксплуатации на кораблях, морских судах с неограниченным районом плавания и удовлетворяют требованиям «Правил классификации и постройки морских судов» Российского Морского Регистра Судоходства.

Извещатели с шифром МР рассчитаны для работы в условиях вибрации, наклонов, ударных нагрузок, в условиях относительной влажности до 100 % при температуре до 50 °С.

Извещатели могут быть применены в взрывоопасных зонах и помещениях 1 и 2 классов по ГОСТ IEC 60079-10-1-2013, ГОСТ IEC 60079-14-2013.

Степень защиты Извещателей – IP66 по ГОСТ 14254-2015.

Вид и уровень взрывозащиты Извещателей – 1Ex db ПВ Т3...Т6 Gb по ГОСТ 31610.0-2014 (IEC 60079-0:2011), ГОСТ IEC 60079-1-2013.

Маркировка взрывозащиты:

- 1Ex db ПВ Т6 Gb – для Извещателей классов А3 и В по ГОСТ Р 53325;
- 1Ex db ПВ Т5 Gb – для Извещателей класса С;
- 1Ex db ПВ Т4 Gb – для Извещателей классов D и E;
- 1Ex db ПВ Т3 Gb – для Извещателей класса F.

Извещатели могут эксплуатироваться в различных климатических зонах по ГОСТ 15150 в диапазоне температур и типе атмосферы согласно Таблице 1.

Таблица 1 – Условия эксплуатации Извещателей ИП103-1В

Материал корпуса	Климатическое исполнение	Тип атмосферы	Температура эксплуатации
Коррозионностойкая сталь	ОМ2	II, III, IV	от минус 60 до плюс 100 °С для Извещателей классов А3, В и С от минус 60 до плюс 150 °С для Извещателей классов D, E, F
Алюминиевый сплав	УХЛ1.1	II	

Извещатели в нерабочем состоянии (хранение, транспортирование и при перерывах в работе) соответствует ГОСТ Р 52931-2008 и условиям хранения и транспортирования 4 по ГОСТ 15150-98.

По устойчивости к воздействию атмосферного давления Извещатели соответствует группе исполнения Р1 по ГОСТ Р 52931-2008.

Извещатели по способу защиты человека от поражения электрическим током соответствует III классу по ГОСТ 12.2.091-2012.

По электромагнитной совместимости Извещатели соответствует требованиям ГОСТ Р 53325-2012 для второй степени жёсткости.

Конструктивное исполнение Извещателей обеспечивает их пожарную безопасность по ГОСТ Р 53325-2012.

При записи Извещателя ИП103-1В в технической документации и при заказе необходимо указать:

ИП103-1В -МР- А3 -Н- Т-Г3/4- 18- ТУ 4371-035-12150638-2018

1 2 3 4 5 6 7

- 1- наименование и тип Извещателя (**ИП103-1В**, для поставок в РБ – **ИП103-18**);
- 2- дополнительный шифр приемки (**МР** – для Извещателей, выпускаемых под техническим надзором Российского Морского Регистра Судоходства);
- 3- температурный класс по ГОСТ Р 53325-2012 (**А3, В, С, D, E, F**) - для ИП103-1В или через тире (для ИП103-18) - по СТБ 2218 тип **А2 (В, С, D, E или F)** и класс **М**;
- 4- материал корпуса Извещателя:
 - А** – алюминиевый сплав;
 - Н** – коррозионностойкая сталь
- 5- тип штуцера кабельного ввода или заглушки*:
 - Т (или Т-Г3/4)** – под прокладку кабеля в трубе, резьба на штуцере G3/4-В;
 - Т-Г1/2** – под прокладку кабеля в трубе, резьба на штуцере G1/2-В (используется для кабелей диаметром до 12 мм);
 - К** – для открытой прокладки кабеля;
 - Б**- под бронированный кабель;
 - БСЗ** -под бронированный кабель с возможностью заземления брони кабеля внутри кабельного ввода, диаметры кабеля со снятой броней – от 8 до 14 мм или от 14 до 18 мм;
 - **МГ1/2**- под прокладку кабеля диаметром от 8 до 14 мм в металлорукаве РЗ-Ц(Х)15 через соединитель металлорукава ВМ15 (РКН15, МВ(РКн)15);
 - **МГ3/4**- под прокладку кабеля диаметром от 14 до 18 мм в металлорукаве РЗ-Ц(Х)20 через соединитель металлорукава ВМ20 (РКН20, МВ(РКн)20);
 - **М20**- под прокладку кабеля диаметром от 8 до 14 мм в металлорукаве Герда-МГ-16 через соединитель металлорукава Герда-СГ-Н-М20х1,5;
 - **М25** - под прокладку кабеля диаметром от 14 до 18 мм в металлорукаве Герда-МГ-22 через соединитель металлорукава Герда-СГ-Н-М25х1,5;
 - **3-М20**– съемная резьбовая заглушка вместо кабельного ввода, резьба на корпусе М20х1,5;
 - **3-М25**– съемная резьбовая заглушка вместо кабельного ввода, резьба на корпусе М25х1,5;
 - **3-М27** – съемная резьбовая заглушка вместо кабельного ввода, резьба на корпусе М27х2;

Примечание – при необходимости поставки с Извещателями разных кабельных вводов и/или заглушек обозначение писать через плюс, например: **К+Б, М25+3-М25** или **Т+БСЗ**.

6 – диаметр подключаемых кабелей (при поставке с кабельными вводами):

- без обозначения - от 8 до 14 мм;
- **18** - для кабелей диаметром от 14 до 18 мм;

7- обозначение технических условий.

Примеры записи при заказе:

1) Извещатель ИП103-1В общепромышленного исполнения, на температуру срабатывания от 64 до 76 °С, материал корпуса Извещателя – алюминиевый сплав, с вводным устройством для монтажа кабеля в трубе с присоединительной трубной резьбой G3/4:

"Извещатель ИП103-1В/А3-А-Т-G3/4 ТУ 4371-035-12150638-2018".

2) То же, на температуру срабатывания от 84 до 100 °С, но с бронированным кабелем диаметром до 18 мм:

"Извещатель ИП103-1В/С-А-Т-G3/4-18 ТУ 4371-035-12150638-2018".

3) То же, на температуру срабатывания от 64 до 76 °С, материал корпуса Извещателя – коррозионностойкая сталь, изготовленный под техническим надзором Российского Морского Регистра Судоходства:

"Извещатель ИП103-1В-МР/А3-Н-Т-G3/4 ТУ 4371-035-12150638-2018".

4) для поставки в РБ Извещатель ИП103-18 общепромышленного исполнения, на температуру срабатывания от 64 до 76 °С, материал корпуса Извещателя – алюминиевый сплав, с вводным устройством для монтажа кабеля в трубе с присоединительной трубной резьбой G3/4:

"Извещатель ИП103-18-А2М-А-Т-G3/4 ТУ 4371-035-12150638-2018".

2 Основные технические данные

2.1 Извещатели реализуют функции максимальных тепловых Извещателей классов А3, С по ГОСТ Р 53325-2012 (типа А2 или С, класса М по СТБ 2218-2011).

2.2 Температурный диапазон срабатывания Извещателей в соответствии с ГОСТ Р 53325-2012, °С, от и до включительно:

- для класса А3	64 – 76;
- для класса В	69 – 85;
- для класса С	84 – 100;
- для класса D	99 – 115;
- для класса E	114 – 130;
- для класса F	129 – 145

Примечания:

1 Для ИП103-18 вместо класса А3 используется тип А2 по СТБ 2218;

2 Максимальная температура эксплуатации, °С:

- для Извещателей ИП103-1В классов А3, В и С	100;
- для Извещателей ИП103-1В классов D, E, F	150.

2.3 Инерционность срабатывания (показатель тепловой инерции) соответствует значениям из таблицы 2

Таблица 2 – Время срабатывания Извещателей всех классов при повышении температуры от условно нормальной

Скорость повышения температуры, °С/мин	Время срабатывания, с				
	минимальное	максимальное			
1	1740	2420			
3	580	820			
5	348	500			
10	174	260			
20	87	140			
30	58	100			
По ГОСТ Р 53325 условно нормальная температура для классов					
А3	В	С	D	E	F
35 °С	40 °С	55 °С	70 °С	85 °С	100 °С

2.4 Переходное электрическое сопротивление при замкнутых контактах, Ом, не более 1,5

2.5 Напряжение коммутируемой электрической цепи постоянного и переменного тока промышленной частоты, В 6 – 36

2.6 Величина коммутируемого электрического тока, А 0,05 – 0,2

2.7 По способу контакта с контролируемой средой Извещатель – точечный.

2.8 По условиям эксплуатации Извещатель - стационарный.

2.9 Чувствительный элемент – температурное реле с нормально замкнутыми контактом.

2.10 Количество термореле (чувствительных элементов), шт.

- для классов А3 и С по рис. А.1.а, А.2.а

два

- для классов А3, В, С, D, Е, F по рис. А.1.б, А.2.б

одно

2.11 Схемы подключения представлены на рисунках в приложении Б.

Рекомендуемая схема включения Извещателей в шлейф пожарной сигнализации - последовательная

2.12 Защищенность от воздействия пыли и воды по ГОСТ 14254-2015

IP66

2.13 Материал защитного чехла Извещателя - сталь 12Х18Н10Т ГОСТ 5632-2014, возможна замена на сталь марок по ГОСТ 5632-2014, группы I, обладающих стойкостью против электрохимической и химической коррозии (атмосферной, почвенной, щелочной, кислотной и др.).

Материал корпуса (головки) – сталь 12Х18Н10Т ГОСТ 5632-2014 или алюминиевый сплав АК7 ГОСТ 1583-93.

2.14 Электрическое сопротивление изоляции между токоведущими цепями и корпусом Извещателя в нормальных климатических условиях по ГОСТ 15150-69, МОм, не менее 20

2.15 Габаритные размеры, мм, не более

105x250x280

2.16 Масса, кг, не более

2,6

2.17 Средний срок службы до списания, лет, не менее

10

3 Комплектность

Таблица 3- Комплектность поставки ИП103-1В

Обозначение	Наименование	Кол.	Примечание
908.1663.00.000	Извещатель пожарный тепловой взрывозащищённый	1 шт.	Со штуцерами или заглушками по заказу
908.1663.00.000 ПС	Паспорт	1 экз.	
908.1663.00.000 РЭ	Руководство по эксплуатации	1 экз.	На одну упаковку, направляемую в один адрес, но не более чем на 15 Извещателей
Комплект ЗИП для моделей со штуцерами T-G3/4, T-G1/2, K, B, MG1/2, M20 , диаметр подключаемого кабеля от 8 до 14 мм			
908.2013.00.013-01*	Кольцо уплотнительное	2 шт.	для кабеля диаметром от 8 до 10 мм
908.2013.00.013-03		2 шт.	для кабеля диаметром от 10 до 12 мм
908.2013.00.013-05		2 шт.	для кабеля диаметром от 12 до 14 мм
Комплект ЗИП для моделей со штуцерами T-G3/4, K, B, MG1/2, M25 , диаметр подключаемого кабеля от 14 до 18 мм			
908.2013.00.013-12	Кольцо уплотнительное	2 шт.	для кабеля диаметром от 14 до 15 мм
908.2013.00.013-13		2 шт.	для кабеля диаметром от 15 до 16 мм
908.2013.00.013-14*		2 шт.	для кабеля диаметром от 16 до 17 мм
908.2013.00.013-15		2 шт.	для кабеля диаметром от 17 до 18 мм

Продолжение табл. 3

Комплект ЗИП для моделей со штуцерами БСЗ-14 , диаметр подключаемого кабеля со снятой бронёй от 8 до 14 мм			
908.2013.00.013-01*	Кольцо уплотнительное	2 шт.	для кабеля диаметром от 8 до 10 мм
908.2013.00.013-03		2 шт.	для кабеля диаметром от 10 до 12 мм
908.2013.00.013-05		2 шт.	для кабеля диаметром от 12 до 14 мм
908.3050.00.004**	Кольцо уплотнительное	2 шт.	для кабеля диаметром от 8 до 12 мм
908.3050.00.004-01		2 шт.	для кабеля диаметром от 12 до 14 мм
Комплект ЗИП для моделей со штуцерами БСЗ-18 , диаметр подключаемого кабеля со снятой бронёй от 14 до 18 мм			
908.2013.00.013-12	Кольцо уплотнительное	2 шт.	для кабеля диаметром от 14 до 15 мм
908.2013.00.013-13		2 шт.	для кабеля диаметром от 15 до 16 мм
908.2013.00.013-14*		2 шт.	для кабеля диаметром от 16 до 17 мм
908.2013.00.013-15		2 шт.	для кабеля диаметром от 17 до 18 мм
908.3050.00.004-02**	Кольцо уплотнительное	2 шт.	для кабеля диаметром от 14 до 16 мм
908.3050.00.004-03		2 шт.	для кабеля диаметром от 16 до 18 мм
<p>Примечания: 1 При применении штуцера с присоединительной резьбой G1/2-В кольцо уплотнительное для кабеля диаметром от 12 до 14 мм не применяется и не укладывается</p> <p>2* Два комплекта сменных деталей (штуцер, кольцо уплотнительное для кабеля диаметром от 8 до 10 мм или от 16 до 17 мм, кольцо нажимное и заглушка) установлены на Извещатель при поставке или вложены в комплект ЗИП.</p> <p>При поставке резьбовой заглушки вместо кабельного ввода количество сменных деталей уменьшается в 2 раза.</p> <p>Для моделей с резьбовыми заглушками ЗИП не поставляется.</p> <p>3** Для БСЗ в зависимости от материала корпуса и диаметра кабеля дополнительно установлены кольцо уплотнительное, кожух, прижим, шайба - см. рис. А.11-А.16 Приложения А настоящего РЭ.</p>			

4 Устройство и работа изделия

4.1 Устройство и принцип работы

4.1.1 Извещатель состоит из корпуса (головки) и защитного чехла, в который вмонтирован чувствительный элемент. В качестве чувствительных элементов используются два термореле (для Извещателей классов А3 и С по рис. А.1.а и А.2.а), одно термореле (для Извещателей классов А3, В, С, D, Е, F по рис. А.1.б и А.2.б).

Термореле для Извещателей по рис. А.1.а, А.2.а состоит из тонкостенного цилиндрического металлического корпуса, термоэлемента из биметаллической ленты и контактной группы.

Термореле для Извещателей по рис. А.1.б, А.2.б состоит из прямоугольного пластикового корпуса, термоэлемента из биметаллической ленты и контактной группы. При температуре контролируемой среды, близкой к точке настройки термореле, под действием пластин термоэлемента происходит размыкание контактов термореле, тем самым разрывается шлейф сигнализации.

Свободное пространство защитного чехла после установки чувствительных элементов заполняется глиноземом. Выводные проводники чувствительных элементов со стороны головки загерметизированы эпоксидным компаундом.

4.1.2 Измерительный узел Извещателя является невосстанавливаемым, неразборным и неремонтопригодным.

4.1.3 Головка состоит из корпуса и крышки, изготовленных из алюминиевого сплава или нержавеющей стали. Для присоединения проводов шлейфа сигнализации внутри головки установлена контактная колодка с резьбовыми контактами, которые промаркированы соответствующими цифрами. Схемы электрические соединения приведены на рисунках в приложении Б.

4.1.4 Кабельный ввод представляет собой металлический корпус, внутри которого размещена клиновидная уплотнительная втулка, зажатая нажимным кольцом и резьбовым штуцером с контргайкой. Корпус, уплотнительная втулка, нажимное кольцо и штуцер имеют соосные отверстия, обеспечивающие проход через них присоединяемого кабеля. Осевое отверстие корпуса (со стороны противоположной штуцеру) имеет радиусное закругление. Осевое отверстие штуцера (со стороны противоположной корпусу) также имеет радиусное закругление. В зависимости от предписанного способа прокладки присоединяемого кабеля, штуцер (со стороны противоположной корпусу), либо заканчивается шестигранником «под ключ» с резьбовым хвостовиком для присоединения трубы, либо, вслед за шестигранником, снабжён хвостовиком с двумя площадками, на которые устанавливаются планки. Штуцер с хвостовиком с прижимными планками предназначен для зажима бронированного кабеля.

Для Извещателей с шифром МР применяются штуцера из коррозионностойкой стали.

4.2 Маркирование





4.2.1 На корпусе Извещателя методом лазерного гравирования должно быть нанесено:





- товарный знак предприятия-изготовителя,
- знак соответствия техническому регламенту ТР ТС 012/2011;
- знак соответствия техническому регламенту ТР2009/013/ВУ (при поставке в Республику Беларусь);
- специальный знак взрывобезопасности;
- знак обращения на рынке государств-членов Таможенного союза (не обязательно);
- условное обозначение Извещателя **ИП103-1В***;
- шифр **МР** (при необходимости);
- температурный класс* по ГОСТ Р 53325-2012 (А3, В, С, D, Е или F);
- условное обозначение материала корпуса (**Н** – сталь 12Х18Н10Т; **А**– алюминиевый сплав);
- диаметр подключаемых кабелей (при поставке с кабельными вводами):
 - без обозначения - от 8 до 14 мм;
 - **18** - для кабелей диаметром от 14 до 18 мм;
- диапазон температуры окружающей среды ($-60\text{ }^{\circ}\text{C} \leq t_a \leq +100\text{ }^{\circ}\text{C}$) или ($-60\text{ }^{\circ}\text{C} \leq t_a \leq +150\text{ }^{\circ}\text{C}$);
- обозначение степени защиты от внешних воздействий (**IP66**);
- маркировка взрывозащиты Извещателя (**1Ex db IIB T6 Gb, 1Ex db IIB T5 Gb, 1Ex db IIB T4 Gb** или **1Ex db IIB T3 Gb**),
- наименование органа по сертификации и номер сертификата;
- дата выпуска (месяц, год), заводской номер.

*Примечание - при поставке в РБ наименование двойное – сначала условное обозначение Извещателя ИП103-18, тип и класс по СТБ 2218, затем в скобках условное обозначение Извещателя ИП103-1В и температурный класс по ГОСТ Р 53325.






Количество строчек надписи – произвольное, порядок составления надписи - произвольный.

Пример выполнения маркировки
Извещателя для поставки в РФ

 ИП103-1В-МР-А3-А-18
 -60 °C ≤ ta ≤ +100 °C IP66
 1Ex db IIВ Т6 Gb
НАНИО ЦСВЭ
 № TC RU C-RU.AA87.B.00035/18
 № 001 04.2019 г.

 ИП103-1В-МР-D-А-18
 -60 °C ≤ ta ≤ +150 °C IP66
 1Ex db IIВ Т4 Gb
НАНИО ЦСВЭ
 № TC RU C-RU.AA87.B.00035/18
 № 003 04.2019 г.

Пример выполнения маркировки
Извещателя для поставки в Республику
Беларусь

 ИП103-18-А2М (ИП103-1В-А3)-Н
 -60 °C ≤ ta ≤ +100 °C IP66
  1Ex db IIВ Т6 Gb
НАНИО ЦСВЭ
 № TC RU C-RU.AA87.B.00035/18
 № 002 04.2019 г.

4.2.2 На крышке Извещателей методом лазерного гравирования должна быть нанесена надпись: "ОТКРЫВАТЬ, ОТКЛЮЧИВ ОТ СЕТИ!" или «ПРЕДУПРЕЖДЕНИЕ-ОТКРЫВАТЬ, ОТКЛЮЧИВ ОТ СЕТИ».

По требованию заказчика предупредительная надпись может быть выполнена на иностранном языке.

4.2.3 Маркировка транспортной тары, в которую упаковываются Извещатели, выполнена в соответствии с требованиями ГОСТ 14192 и должна, при этом, иметь манипуляционные знаки «Хрупкое, Осторожно», «Беречь от влаги», «Верх».

4.2.4 Специальный знак взрывобезопасности, знак обращения на рынке государств-членов Таможенного союза* должны быть нанесены на эксплуатационной документации взрывозащищённых Извещателей.

*



4.2.5 Пломбирование проводить по п. 5.2.7

4.3 Обеспечение взрывозащищенности Извещателя

4.3.1 Взрывозащищенность извещателей ИП103-1В обеспечивается видом взрывозащиты «взрывонепроницаемая оболочка» по ГОСТ ИЕС 60079-1-2013. Взрывонепроницаемая оболочка, в которой заключены электрические части Извещателя, выдерживает давление взрыва внутри нее и исключает его передачу в окружающую взрывоопасную среду. Прочность оболочки проверяется испытаниями по ГОСТ 31610.0-2014 (ИЕС 60079-0:2011), ГОСТ ИЕС 60079-1-2013. При этом на предприятии-изготовителе каждая оболочка подвергается пневматическим испытаниям избыточным давлением 0,75 МПа в течение 1 мин, а защитный чехол – пневматическим испытаниям избыточным давлением не менее 0,35 МПа в течение 1 мин с.

4.3.2 Взрывонепроницаемость оболочки обеспечивается применением щелевой взрывозащиты. На чертеже средств взрывозащиты Извещателя ИП103-1В (приложение А) словом «ВЗРЫВ» обозначены взрывонепроницаемые соединения оболочки с указанием допускаемых по ГОСТ ИЕС 60079-1-2013 параметров взрывозащиты: минимальной осевой длины резьбы, шага резьбы, числа полных непрерывных неповрежденных ниток резьбы взрывонепроницаемых резьбовых соединений, минимальная длина щели и требования к поверхности щелевой взрывозащиты.

ВНИМАНИЕ! МЕХАНИЧЕСКИЕ ПОВРЕЖДЕНИЯ ВЗРЫВОЗАЩИТНЫХ ПОВЕРХНОСТЕЙ НЕ ДОПУСКАЮТСЯ!

4.3.3 Взрывонепроницаемость вводов кабелей достигается путем уплотнения их резиновым эластичным кольцом, размеры которого приведены на чертеже средств взрывозащиты Извещателя.

4.3.4 Взрывонепроницаемость разделительной перегородки между отделениями головки и измерительного узла, герметизация выхода проводников чувствительных элементов достигается заливкой клеем-компаундом или К-400. В ЗАЛИТОЙ МАССЕ РАКОВИНЫ, ТРЕЩИНЫ, СКОЛЫ, ВОЗДУШНЫЕ ПУЗЫРИ, ОТСЛОЕНИЯ НЕ ДОПУСКАЮТСЯ. Толщина слоя заливки приведена на чертеже средств взрывозащиты Извещателя. Температура частей, залитых клеем-компаундом, не выходит за пределы его рабочих температур.

4.3.5 В качестве устройства от самоотвинчивания крышки в применен упор, установленный в паз крышки и зафиксированный в охранном кольце корпуса головки с помощью болта и пружинной шайбы. Для модификации с шифром МР применена контровка стальной проволокой через стойку, установленную на крышке, и штуцер.

4.3.6 На корпусе расположено наружное и внутреннее заземление, возле каждого заземляющего зажима выполнен рельефный знак заземления " \perp ".

4.3.7 Токоведущие и заземляющие зажимы предохранены от ослабления применением контргаек и пружинных шайб.

4.3.8 На съемной крышке имеется предупредительная надпись "ОТКРЫВАТЬ, ОТКЛЮЧИВ ОТ СЕТИ!" или "ПРЕДУПРЕЖДЕНИЕ - ОТКРЫВАТЬ, ОТКЛЮЧИВ ОТ СЕТИ".

5 Техническое обслуживание

5.1 Подготовка к работе

5.1.1 Перед установкой Извещателя на объекте необходимо произвести внешний осмотр, убедиться, что Извещатель укомплектован в соответствии с разделом 3, отсутствуют механические повреждения корпуса Извещателя.

5.1.2 Произвести проверку работоспособности Извещателя. Электрическое сопротивление замкнутых контактов не должно превышать 1,5 Ом, а электрическое сопротивление изоляции между токоведущими цепями и корпусом Извещателя в нормальных условиях должно быть не менее 20 МОм. При нагреве защитного чехла любым теплоносителем до температуры срабатывания контакты реле должны размыкаться, а при охлаждении - замыкаться.

5.1.3 Перед установкой Извещателя на объекте через 6 месяцев и более после изготовления и после аварийного срабатывания необходимо проверить соответствие температуры срабатывания на соответствие паспортным данным по нижеописанной методике вне взрывоопасной зоны.

5.1.4 Подсоединить к резьбовым шпилькам Извещателя источник питания и сигнальную лампу по схеме, приведенной на рисунке Б.2 приложения Б. При выборе источника питания и сигнальных ламп следует руководствоваться п.п. 2.5, 2.6 настоящего руководства. После того, как электрическая схема собрана и источник питания включен, должна загореться лампочка.

5.1.5 Поместить Извещатель в тепловую камеру тепла и холода 12КХТ-0,063-016 ЯЭМ2.708.098ТУ, собрав схему проверки в соответствии с приложением Б (рисунок Б.2). Установить режим испытательной камеры, обеспечивающий скорость повышения температуры её рабочего тела не более 0,5 °С/мин. Зафиксировать температуру срабатывания Извещателя. Срабатывание определяют по отключению сигнальной лампочки. Извещатель должен работать в диапазоне температур в соответствии с п. 2.2.

Допускается на приемо-сдаточных испытаниях и у потребителя определять температуру срабатывания Извещателя, помещая чувствительный элемент на всю его длину в жидкостный термостат, обеспечивающий скорость повышения температуры не более 0,5 °С/мин.

5.1.6 По окончании поверки Извещателя необходимо измерить мегомметром Ф4102/1-1М электрическое сопротивление изоляции цепей относительно корпуса Извеща-

теля. В нормальных климатических условиях по ГОСТ 15150-69 электрическое сопротивление изоляции должно быть не менее 20 МОм.

5.1.7 ВНИМАНИЕ! ЗАПРЕЩАЕТСЯ ЭКСПЛУАТАЦИЯ ИЗВЕЩАТЕЛЯ В СЛУЧАЕ НЕСООТВЕТСТВИЯ ТЕМПЕРАТУРЫ СРАБАТЫВАНИЯ ПУНКТУ 2.2 НАСТОЯЩЕГО РУКОВОДСТВА!

5.2 Обеспечение взрывозащищенности при монтаже Извещателя

5.2.1 При монтаже Извещателя необходимо руководствоваться:

- «Правилами устройства электроустановок» (ПУЭ);
- «Правилами эксплуатации электроустановок потребителей» (ПЭЭП), в том числе главой 3.4 ПЭЭП «Электроустановки во взрывоопасных зонах»;

- «Правилами по охране труда при эксплуатации электроустановок», утвержденными Приказом Минтруда России от 24.07.2013 №328н и зарегистрированных Минюстом России 12 декабря 2013 г. № 30593;

- ГОСТ ИЕС 60079-10-1-2013 Взрывоопасные среды. Часть 10-1. Классификация зон. Взрывоопасные газовые среды;

- ГОСТ ИЕС 60079-14-2013 Взрывоопасные среды. Часть 14. Проектирование, выбор и монтаж электроустановок;

- РД 009-01 «Установки пожарной автоматики. Правила технического содержания», ВСН-25-09.08-85 «Правила производства и приемки работ. Установки охранной пожарной и охранно-пожарной сигнализации»;

- настоящим руководством по эксплуатации;

- инструкциями на объекты, в составе которых применен Извещатель.

5.2.2 Монтаж Извещателей на месте эксплуатации может быть осуществлён только монтажной организацией, имеющей соответствующую лицензию.

Перед монтажом Извещатель должен быть осмотрен, при этом необходимо обратить внимание на:

- маркировку взрывозащиты и предупредительную надпись;
- отсутствие повреждений оболочки (на корпусе, крышке, защитном чехле);
- наличие всех крепежных элементов (болтов, гаек, шайб и т.д.);
- наличие средств уплотнения кабельных вводов;
- наличие заземляющих устройств;
- наличие контррящих элементов (упора, контргойки).

При монтаже необходимо проверить состояние взрывозащитных поверхностей деталей, подвергающихся разборке (корпуса, крышки).

ВНИМАНИЕ! МЕХАНИЧЕСКИЕ ПОВРЕЖДЕНИЯ НЕ ДОПУСКАЮТСЯ.

Извещатель комплектуется резиновыми уплотнительными втулками и заглушками для монтажа кабеля определенного диаметра по наружной резиновой или пластмассовой изоляции.

5.2.3 Монтаж присоединяемого (проходящего) кабеля:

ВНИМАНИЕ! МОНТАЖ ОСУЩЕСТВИТЬ КАБЕЛЕМ ЦИЛИНДРИЧЕСКОЙ ФОРМЫ В РЕЗИНОВОЙ ИЗОЛЯЦИИ С РЕЗИНОВОЙ ИЛИ ПЛАСТИКАТНОЙ (ПТФЭ, ПВХ) ОБОЛОЧКОЙ С ЗАПОЛНЕНИЕМ МЕЖДУ ЖИЛАМИ. ПРИМЕНЕНИЕ КАБЕЛЯ В ПОЛИЭТИЛЕНОВОЙ ИЗОЛЯЦИИ ИЛИ В ПОЛИЭТИЛЕНОВОЙ ОБОЛОЧКЕ НЕ ДОПУСКАЕТСЯ. ДИАМЕТР КАБЕЛЯ ДОЛЖЕН СООТВЕТСТВОВАТЬ МАРКИРОВКЕ УПЛОТНИТЕЛЬНОГО КОЛЬЦА ДЛЯ НЕГО.

- открутить штуцер ввода и извлечь из него (ввода) заглушку, нажимное кольцо и уплотнительную втулку. На взрывозащитные и резьбовые поверхности нанести противокоррозионную смазку;

- подготовить соединяемый кабель к монтажу: снять с его конца оболочку и подложку (броню, подушку и поясную изоляцию для бронированных кабелей), освободив этим изолированные жилы кабеля на длину, определяемую соответствующей нормативной документацией и руководством по эксплуатации на комплекс, в составе которого применён ввод. Для бронированных кабелей, кроме того, от конца вышеуказанной разделки снять оболочку

и подушку на длину 90 мм и зачистить освободившуюся броню от смолистых (или любых других) электроизоляционных остатков, а затем, также от конца вышеуказанной разделки, снять броню на длину 40 мм, освободив этим поясную изоляцию кабеля. Снять изоляцию с концов освобождённых жил всех кабелей на длину, также определяемую соответствующей нормативной документацией и руководством по эксплуатации на комплекс, в составе которого применён ввод;

- на штуцер ввода, предназначенного для трубной прокладки кабеля, накрутить необходимую трубопроводную арматуру (муфту, сгон);

- по маркировке на уплотнительной втулке проверить её соответствие присоединяемому кабелю;

ВНИМАНИЕ! КАТЕГОРИЧЕСКИ ЗАПРЕЩАЕТСЯ ИСПОЛЬЗОВАНИЕ КАБЕЛЬНОГО ВВОДА (СО ШТАТНЫМ УПЛОТНИТЕЛЬНЫМ КОЛЬЦОМ) НЕ СООТВЕТСТВУЮЩЕГО РАЗМЕРУ ПРИМЕНЁННОГО КАБЕЛЯ.

- штуцер, нажимное кольцо и уплотнительную втулку последовательно надеть на подготовленный кабель;

- вставить подготовленный кабель во ввод (конец наружной оболочки кабеля должен выступать из ввода не менее, чем на 5 мм, внутри изделия, в составе которого данный ввод применён) затянуть штуцер ввода;

Для бронированного кабеля установить на штуцере планки и затянуть их прижимными винтами. Проверить качество зажима кабеля во вводе на выдёргивание;

- проверить выполненный монтаж, обратив внимание на правильность установки всех крепежных и фиксирующих элементов.

Уплотнение кабеля должно быть выполнено самым тщательным образом, так как от этого зависит взрывонепроницаемость вводных устройств. Неиспользованный кабельный ввод заглушить заглушкой, входящей в комплект поставки и показанной в чертеже средств взрывозащиты (приложение А).

5.2.4 Жилы проводов присоединить к резьбовым шпилькам колодки внутри корпуса. Рекомендуемая схема подключения Извещателя в шлейф пожарной сигнализации – последовательная. Реисторы, шунтирующие термореле, также присоединить к шпилькам. Проверить подключение токоведущих и заземляющих цепей Извещателя. Извещатель может быть заземлен как с помощью внутреннего заземляющего зажима, так и наружного, которые должны быть выполнены в соответствии с ГОСТ 21130-75. При подключении заземления следует руководствоваться ПУЭ.

5.2.5 Проверить средства защиты Извещателя. Электрическое сопротивление изоляции в нормальных климатических условиях должно быть не менее 20 МОм. Электрическое сопротивление заземляющего устройства не должно превышать 4 Ом.

5.2.6 Установить на место снятые при монтаже крышки и другие детали. При этом необходимо обратить внимание на наличие всех крепежных и концентрирующих элементов, после чего необходимо завинтить и плотно затянуть крышку, совместив один из пазов крышки с пазом охранного кольца корпуса головки.

5.2.7 Установить упор, пружинную шайбу, болт. Затянуть болт. Для модификаций МР провести контрольку посредством стальной проволоки через стойку, установленную на крышке, и штуцер и опломбировать.

5.3 Обеспечение взрывозащищенности при эксплуатации Извещателя. Проверка технического состояния

5.3.1 К эксплуатации допускаются лица, изучившие настоящее руководство и прошедшие необходимый инструктаж.

При эксплуатации Табло необходимо проводить его проверку и техническое обслуживание в соответствии с требованиями ГОСТ ИЕС 60079-17-2013 «Взрывоопасные среды. Часть 17. Проверка и техническое обслуживание электроустановок».

5.3.2 При эксплуатации Извещателей необходимо проводить периодические осмотры в сроки, которые устанавливаются технологическим регламентом в зависимости от производственных условий, но не реже одного раза в месяц.

При осмотре Извещателя следует обратить внимание на:

- целостность оболочки (отсутствие на ней вмятин, трещин и других повреждений);
- наличие маркировки взрывозащиты и предупредительной надписи. Окраска маркировки взрывозащиты и предупредительной надписи должна быть контрастной фону Извещателя и сохраняться в течение всего срока службы;
- наличие крепежных деталей и конtringящих элементов. Крепежные болты и гайки должны быть равномерно затянуты;
- состояние заземляющих устройств. Зажимы заземления должны быть затянуты;
- надежность уплотнения вводных кабелей. Проверку производят на отключенном от сети Извещателе. При проверке кабель не должен выдергиваться или проворачиваться в узле уплотнения;
- качество взрывозащитных поверхностей деталей оболочки Извещателей, подвергаемых разборке.

ВНИМАНИЕ! МЕХАНИЧЕСКИЕ ПОВРЕЖДЕНИЯ ВЗРЫВОЗАЩИТНЫХ ПОВЕРХНОСТЕЙ НЕ ДОПУСКАЮТСЯ!

ВНИМАНИЕ! КАТЕГОРИЧЕСКИ ЗАПРЕЩАЕТСЯ ЭКСПЛУАТАЦИЯ ИЗВЕЩАТЕЛЕЙ С ПОВРЕЖДЕННЫМИ ДЕТАЛЯМИ, ОБЕСПЕЧИВАЮЩИМИ ВЗРЫВОЗАЩИТУ!

5.4 Регламентные работы

5.4.1 После каждого аварийного срабатывания Извещатель снимается с места установки и проверяется по методике подраздела 5.1 настоящего руководства.

ПРЕДОСТЕРЕЖЕНИЕ! НЕ ОТКЛЮЧЕННЫЙ ОТ СЕТИ ИЗВЕЩАТЕЛЬ СНИМАТЬ КАТЕГОРИЧЕСКИ ЗАПРЕЩАЕТСЯ!

5.4.2 Измерительный узел Извещателя является невосстанавливаемым, неразборным и неремонтопригодным. Ремонт Извещателя должен производиться только на предприятии-изготовителе в соответствии с РД 16407-89 «Электрооборудование взрывозащищенное. Ремонт» и главой 3.4 ПЭЭП «Электроустановки во взрывоопасных зонах».

По окончании ремонта должны быть проверены все параметры взрывозащиты в соответствии с чертежом средств взрывозащиты Извещателя (приложение А). Отступления не допускаются.

5.4.3 Монтаж и подсоединение Извещателя по месту эксплуатации после проверки должны производиться в соответствии с подразделом 5.2 настоящего руководства.

5.5 Указания мер безопасности

5.5.1 При монтаже, демонтаже и обслуживании Извещателей во время эксплуатации на объекте необходимо соблюдать меры предосторожности в соответствии с правилами техники безопасности, установленными для объекта. Ответственность за соблюдение правил безопасности возлагается на обслуживающий персонал.

5.5.2 По способу защиты человека от поражения электрическим током Извещатели относятся к классу III по ГОСТ 12.2.091-2012.

5.5.3 Извещатели должны иметь внутренние и наружные заземляющие устройства и знаки заземления, выполненные по ГОСТ 21130-75.

6 Правила хранения и транспортирования

6.1 Извещатели в упаковке предприятия-изготовителя допускается транспортировать крытым автомобильным и железнодорожным транспортом, а также самолетами в герметизированных отсеках при температуре окружающего воздуха от минус 50 до плюс 60 °С. Во время погрузочно-разгрузочных работ и транспортирования ящики с Извещателями не должны подвергаться резким ударам и воздействию атмосферных осадков. Способ укладки ящиков на транспортное средство должен исключать их перемещение при транспортировании.

6.2 Хранение Извещателей в упаковке предприятия-изготовителя должно осуществляться в условиях 3 по ГОСТ 15150-69.

7 Гарантии изготовителя

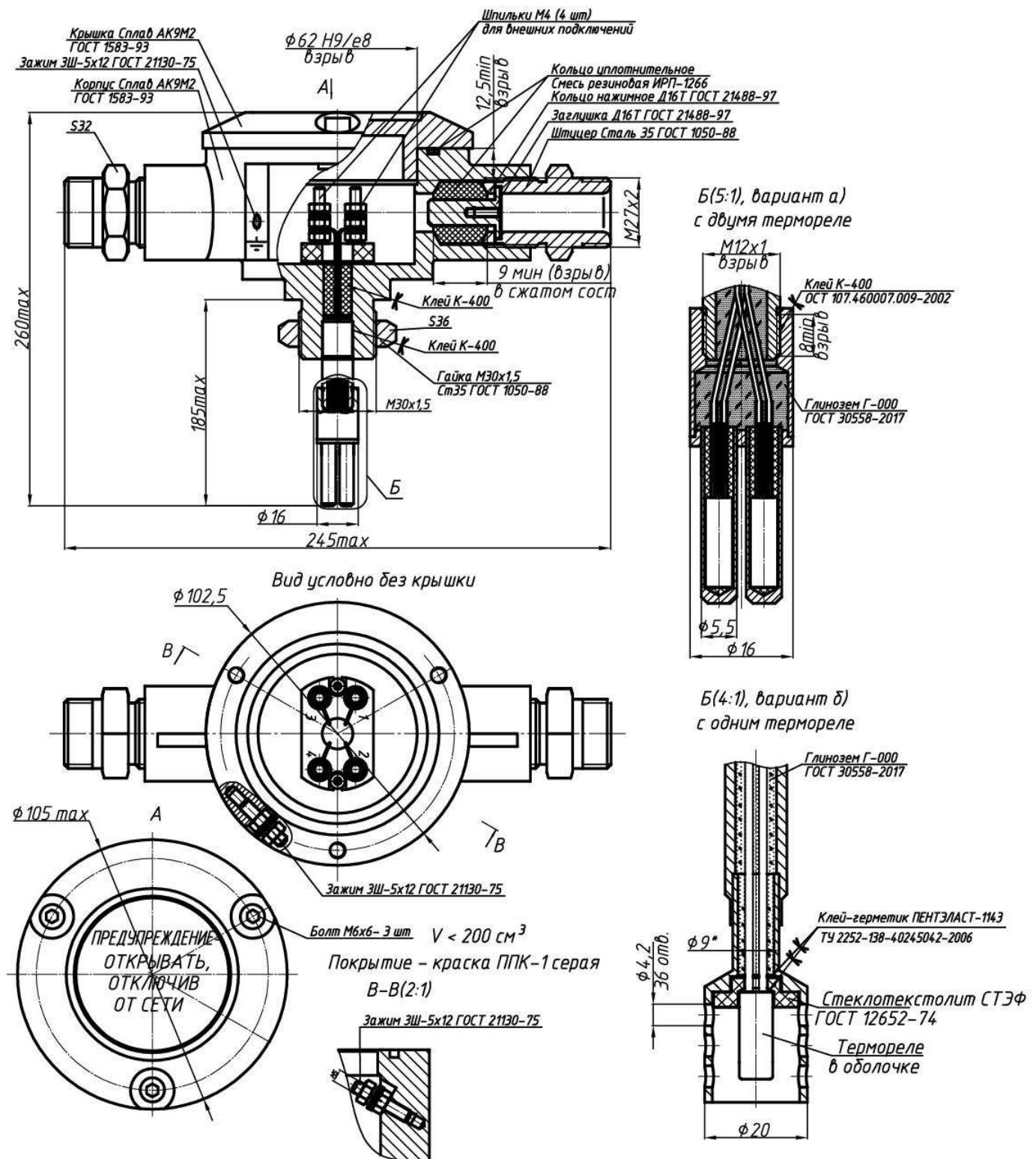
7.1 Предприятие-изготовитель гарантирует соответствие Извещателя требованиям ТУ 4371-035-12150638-2018 при условии соблюдения потребителем правил транспортирования, хранения, монтажа и эксплуатации.

7.2 Гарантийный срок службы Извещателей – 24 месяца с момента ввода в эксплуатацию, но не более 36 месяцев со дня поставки предприятием-изготовителем.

7.3 Предприятие-изготовитель не несет ответственность за скрытые дефекты термореле в течение всего срока службы Извещателя.

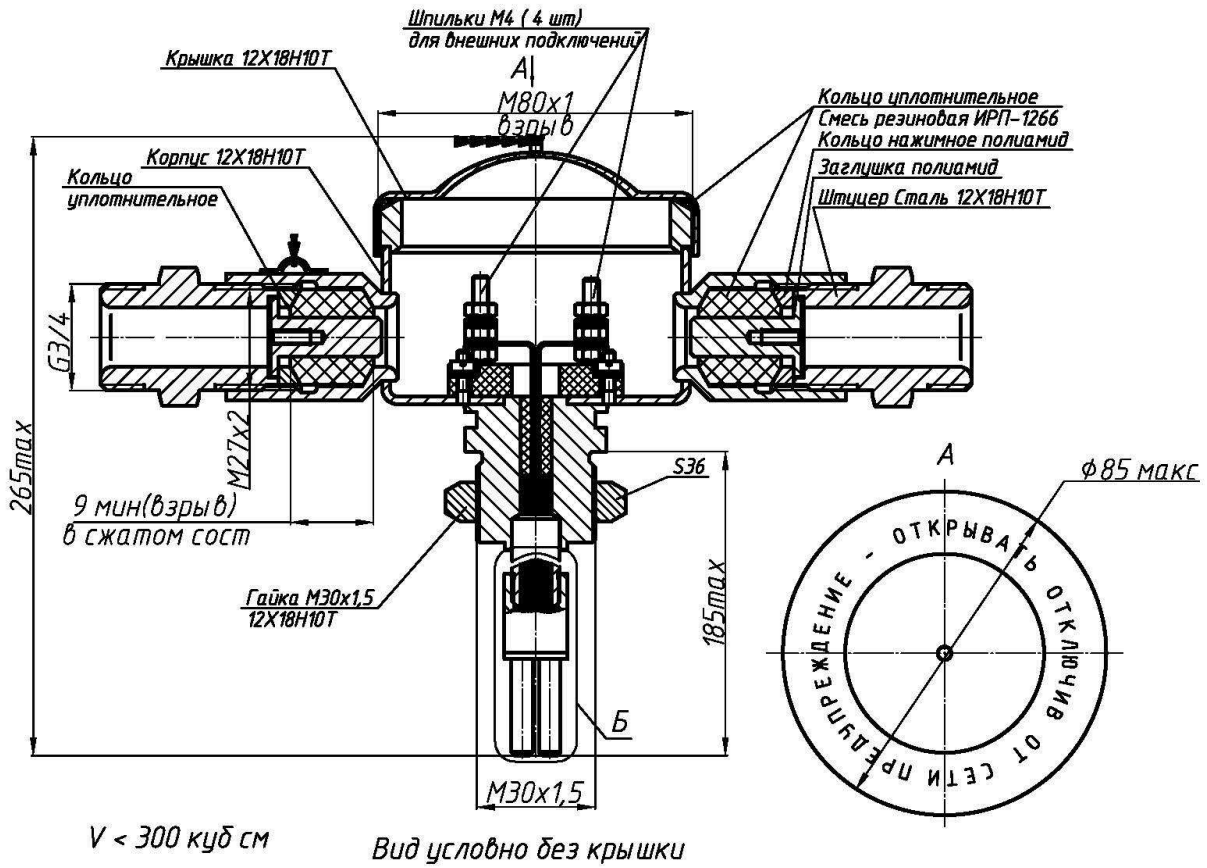
Приложение А
(обязательное)

Габаритные чертежи Извещателя пожарного теплового ИП103-1В с элементами взрывозащиты

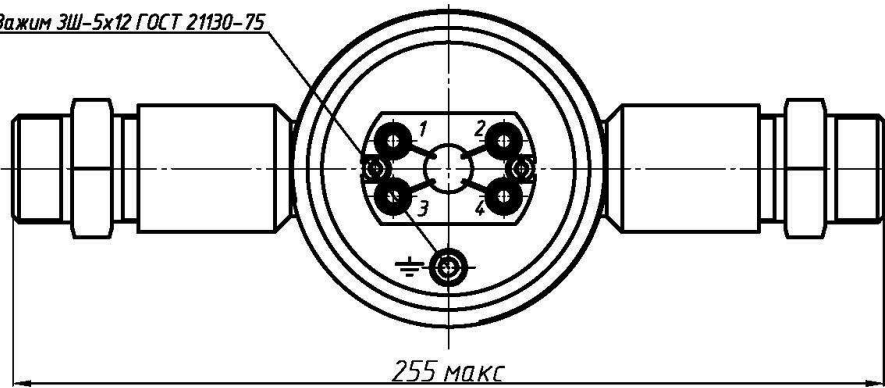






Схемы подключений показаны в приложении Г

Рис А.1 Габаритный чертеж Извещателя пожарного теплового взрывозащищенного ИП103-1В в корпусе из алюминиевого сплава с двумя а) или одним б) термореле. Внешние подключения – к резьбовым шпилькам М4



Зажим 3Ш-5x12 ГОСТ 21130-75



Пример выполнения маркировки
   
ИП103-1В-МР-А3-Н-18
 -60 °C ≤ t_a ≤ +100 °C IP66
1Ex db IIВ Т6 Gb
НАИО ЦСВЭ
№ ТС RU C-RU.AA87.B.00035/18
 № 002 03.2019 г.

Вид Б см на рис. А.1

Рис А.2 Габаритный чертеж Извещателя пожарного теплового взрывозащищённого ИП103-1В в корпусе из нержавеющей стали с двумя или одним термореле. Внешние подключения – к резьбовым шпилькам М4

Схемы подключения показаны в приложении Б

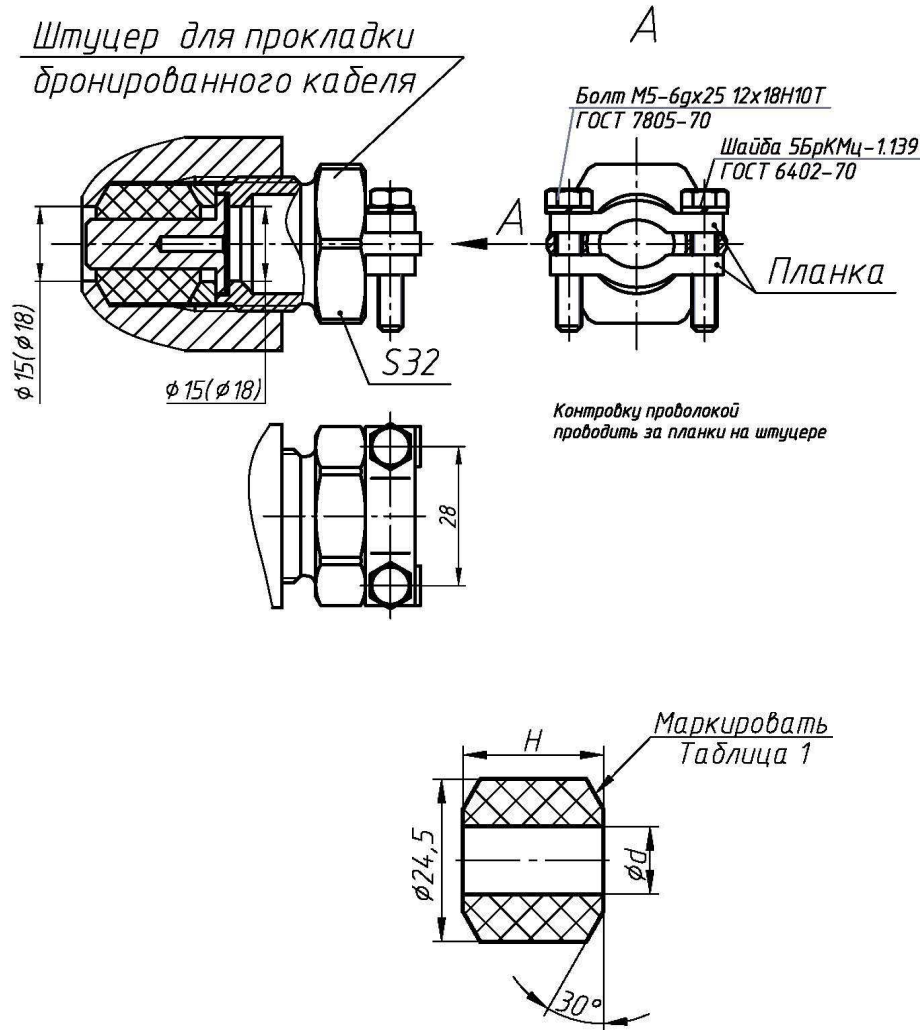


Рисунок А.6 Элементы взрывозащиты кабельного ввода для прокладки бронированного кабеля.

Рис .А.7 Кольцо уплотнительное в свободном состоянии. Переменные размеры приведены в таблице А.1

Таблица А.1

Обозначение	d, мм	Маркировка	H, мм	Материал	Применение
908.2013.00.013-01	9,6	Ø 8-10, -60...200 °С	21	Смесь резиновая ИРП 1266 ТУ38.005.1166-87	кабели диаметром от 8 до 14 мм
908.2013.00.013-03	11,6	Ø 10-12, -60...200 °С			
908.2013.00.013-05	13,6	Ø 12-14, -60...200 °С			
908.2013.00.013-12	14,6	Ø 14-15, -60...200 °С	25	Смесь резиновая ИРП 1266 ТУ38.005.1166-87	кабели диаметром от 14 до 18 мм
908.2013.00.013-13	15,6	Ø 15-16, -60...200 °С			
908.2013.00.013-14	16,6	Ø 16-17, -60...200 °С			
908.2013.00.013-15	17,6	Ø 17-18, -60...200 °С			

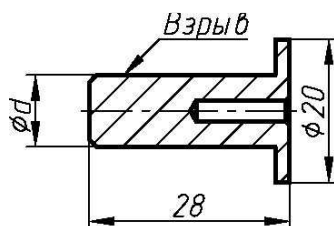


Таблица А.2

d, мм	Диаметр кабеля, мм	Для моделей под ввод кабелей диаметром, мм
10	от 8 до 10	от 8 до 14
17	от 16 до 17	от 14 до 18

Рисунок А.8 – Заглушка, устанавливаемая в кабельный ввод.

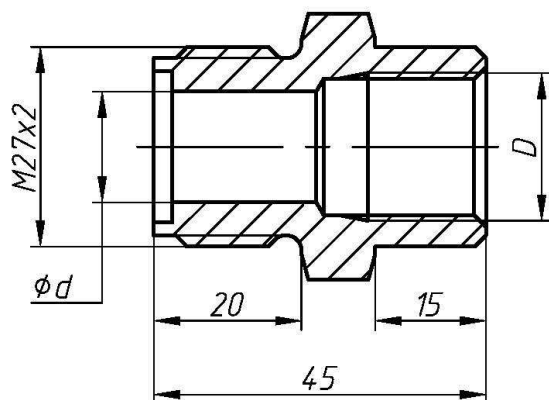
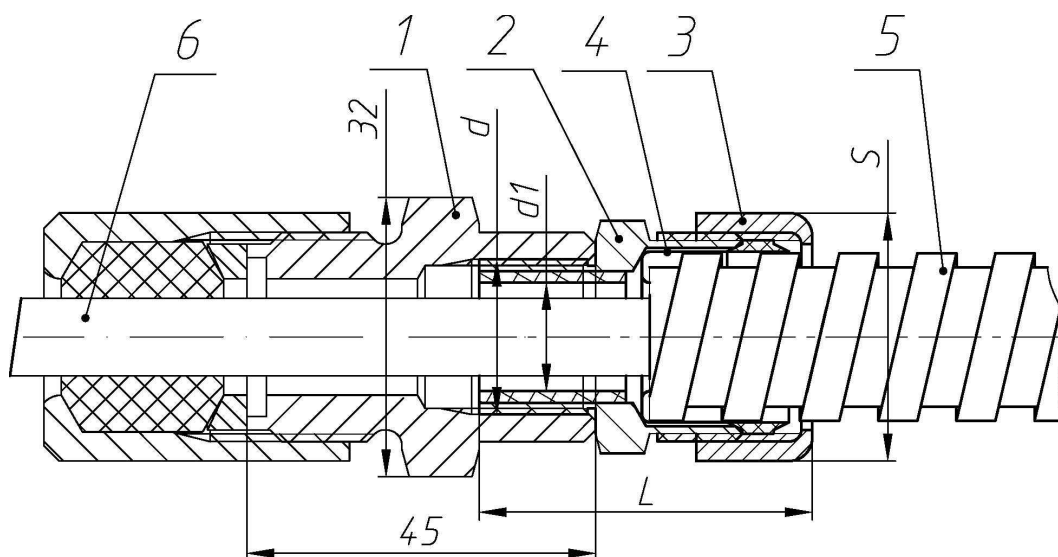


Рис. А.9 Штуцер под прокладку кабеля в металлорукаве

(см также рис. А.10 таблицу А.3)



- 1 – штуцер (см. таблицу А.3 и рис. А.9 выше);
- 2– штуцер соединителя (муфты вводной) -не поставляется;
- 3 – накидная гайка соединителя (муфты вводной) -не поставляется;
- 4 – оконцеватель металлорукава соединителя (муфты вводной) не поставляется;
- 5 – металлорукав (не поставляется);
- 6 – прокладываемый кабель

Рис. А.10 Элементы взрывозащиты кабельного ввода для прокладки кабеля в металлорукаве. Остальное см. таблицу А.3

Таблица А.3

Обозначение штуцера	d	d1, мм	Наименование соединителя металлорукава (муфты вводной)	Наименование металлорукава	S, мм	L, мм
908.2013.00.012-29(31,33,38), диаметр кабеля от 8 до 14 мм	G1/2	14	ВМ15, РКн15, МВ(РКН)15	РЗ-Ц(Х)15	32	36
908.2013.00.012-30(32,34,43), диаметр кабеля от 14 до 18 мм	G3/4	18	ВМ20, РКн20, МВ(РКН)20	РЗ-Ц(Х)20	36	39
908.2013.00.012-23(25,27,37) диаметр кабеля от 8 до 14 мм	M20x1,5	14	Герда-СГ-Н-M20x1,5	Герда-МГ-16	32	42
908.2013.00.012-24(26,28,42), диаметр кабеля от 14 до 18 мм	M25x1,5	18	Герда-СГ-Н-M20x1,5	Герда-МГ-22	39	46

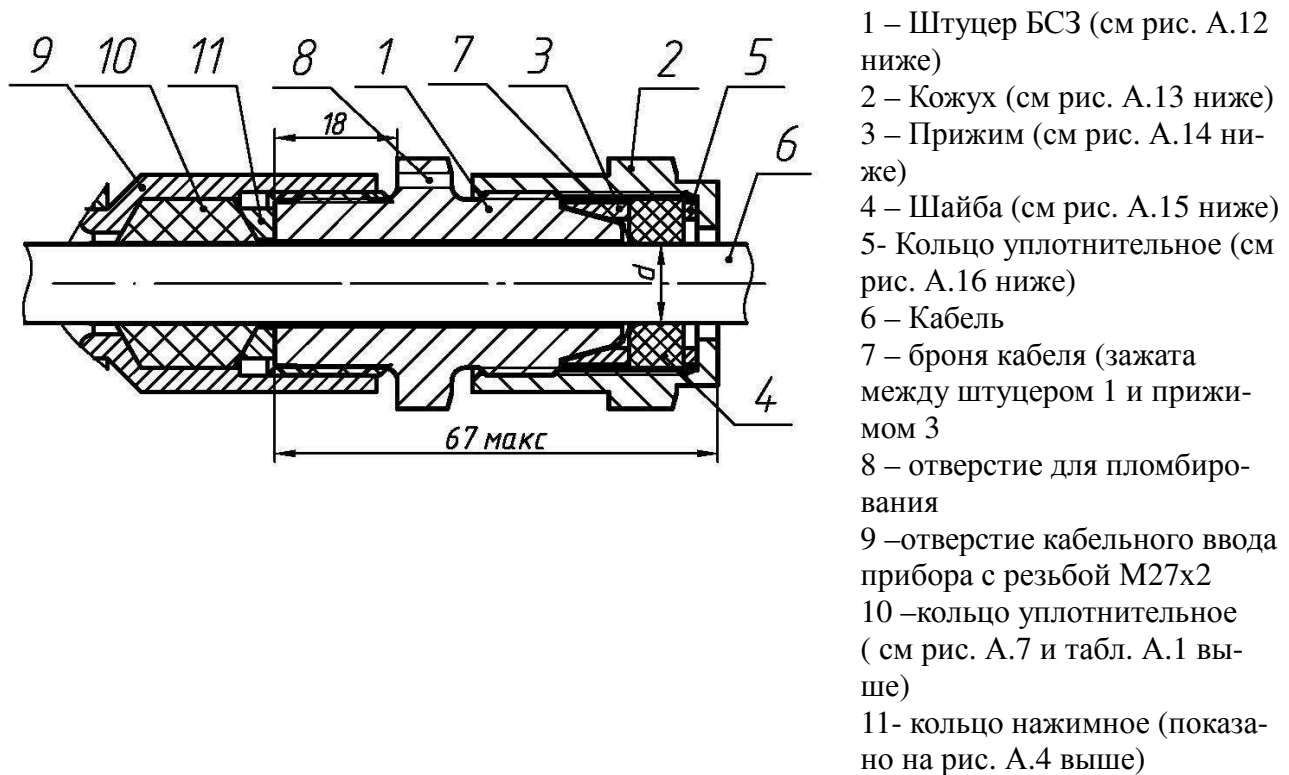


Рис. А.11 – Штуцер БСЗ-14 и БСЗ-18 в сборе

Рис. 1

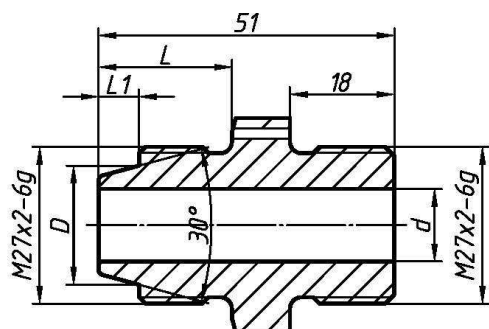
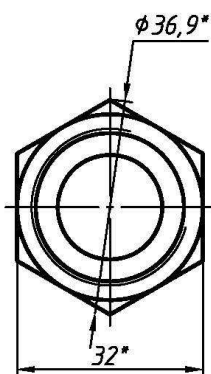
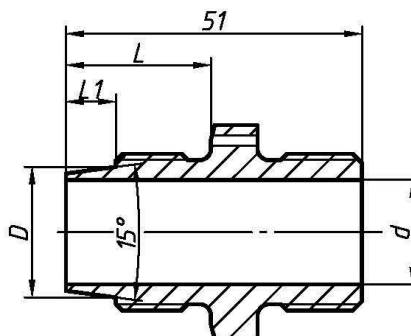
Рис. 2
остальное см. рис.1

Таблица А.4

Обозначение	Рис	D, мм	d, мм	L, мм	l, мм	Материал	Применение
908.3050.00.001	1	20,5	14	23	7	Сталь 20	БСЗ-14
-01						Сталь 12Х18Н10Т	
-02						Сплав Д16Т	
-03	2	22,5	18	25	8,6	Сталь 20	БСЗ-18
-04						Сталь 12Х18Н10Т	
-05						Сплав Д16Т	

Рис. А. 12 –Штуцер БСЗ

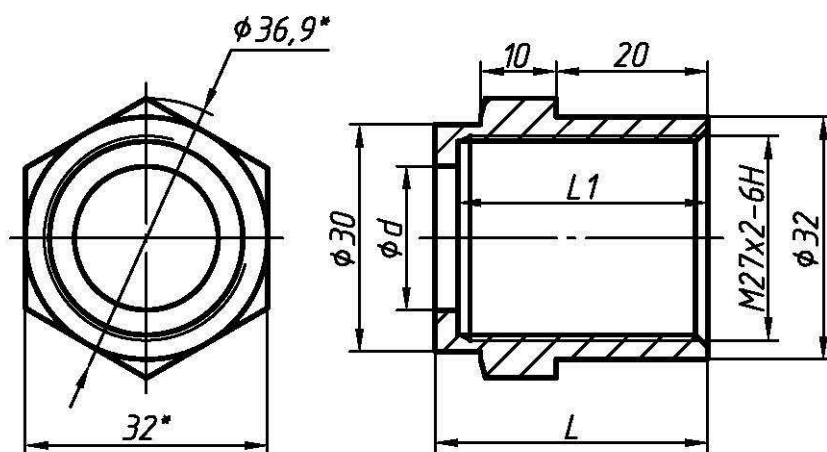


Таблица А.5

Обозначение	d, мм	L, мм	l, мм	Материал	Применение
908.3050.00.002	16,5	34	31	Сталь 20	БСЗ-14
-01				Сталь 12Х18Н10Т	
-02				Сплав Д16Т	
-03	19	36	33	Сталь 20	БСЗ-18
-04				Сталь 12Х18Н10Т	
-05				Сплав Д16Т	

Рис. А. 13 – Кожух БСЗ

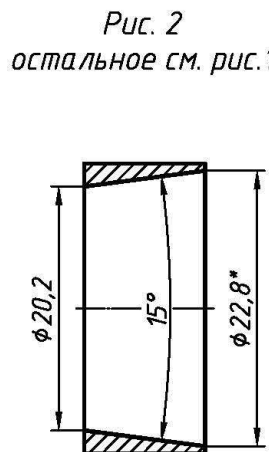
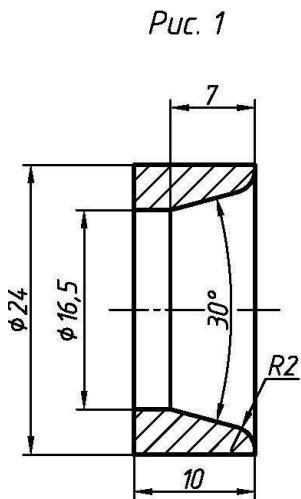


Таблица А.6

Обозначение	Рис	Материал	При- мене- ние
908.3050.00.003	1	Сталь 20	БСЗ-14
-01		Сталь 12Х18Н10Т	
-02		Сплав Д16Т	
-03	2	Сталь 20	БСЗ-18
-04		Сталь 12Х18Н10Т	
-05		Сплав Д16Т	

Рис. А14- Прижим

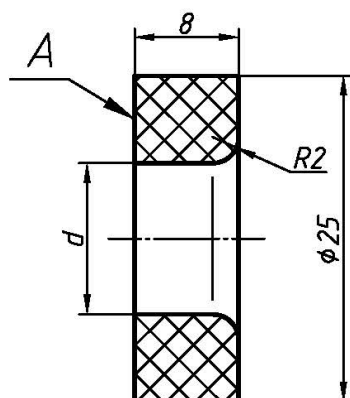


Таблица А.7

Обозначение	d,мм	Маркировка (А), наружный диаметр кабеля	Применение
908.3050.00.004	11,6	Ø8-12	БСЗ-14
-01	13,6	Ø12-14	
-02	15,6	Ø14-16	БСЗ-18
-03	18,5	Ø16-19	

Рис. А.15 Кольцо уплотнительное. Материал – резиновая смесь ИРП-1347

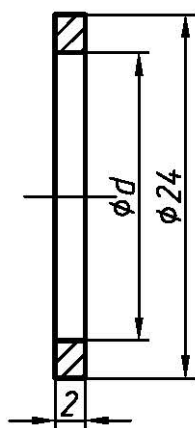


Таблица А.8

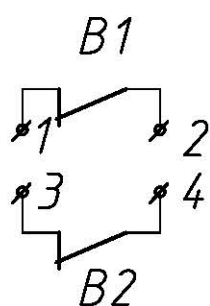
Обозначение	d,мм	Применение
908.3050.00.005	16,5	БСЗ-14
-01	19	БСЗ-18

Рис. А.16 Шайба. Материал – металл (сталь или алюминиевый сплав)

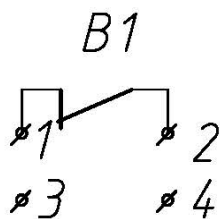
Приложение Б

(рекомендуемое)

Схемы электрические подключения Извещателей



а)



б)

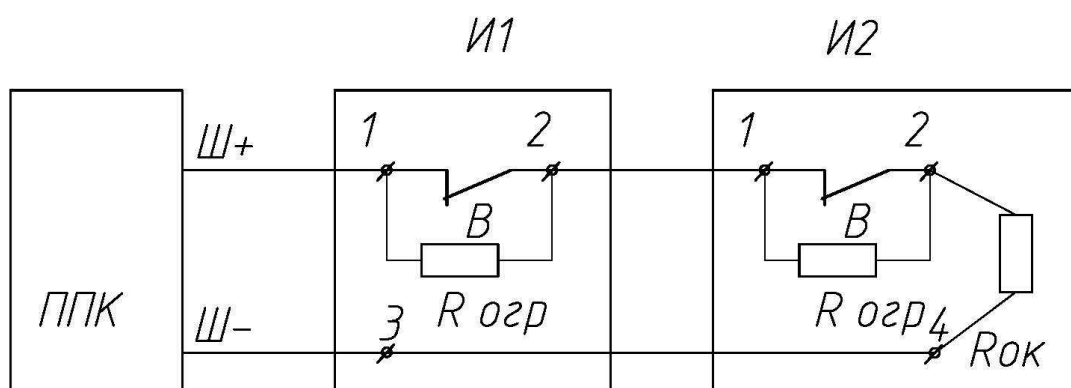
В1, В.2 - термореле

1, 2, 3, 4 - номера резьбовых шпилек М4 Извещателя.

Рис. Б.1 – Электрическая схема Извещателя ИП103-1В с:

а) двумя термореле классов А3 и С;

б) одним термореле классов А3, В, С D, Е и F



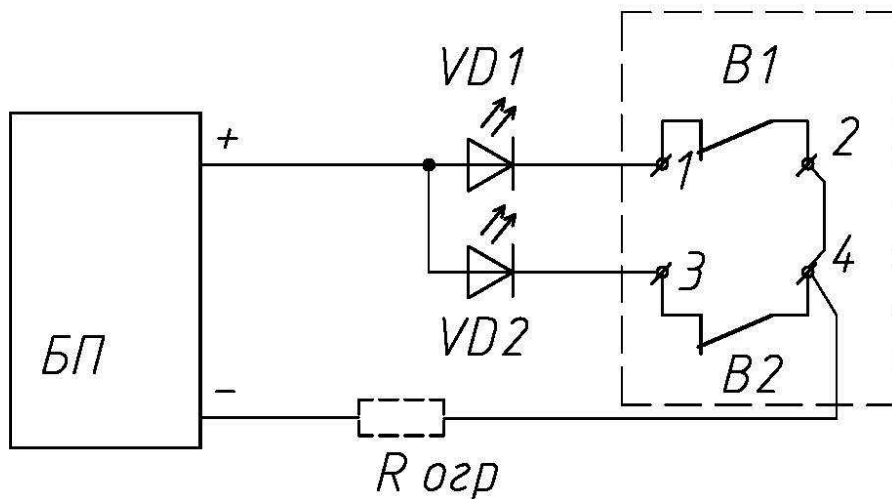
И1, И2 – подключаемые Извещатели классов А3 и С;

ППК – пульт пожарной сигнализации

Rогр, Rок – ограничивающий и оконечный резисторы (устанавливаются потребителем)

Рис. Б.2 Схема электрическая подключений в шлейф Извещателя ИП103-1В :

с одним или двумя термореле (вариант использования одного термореле)

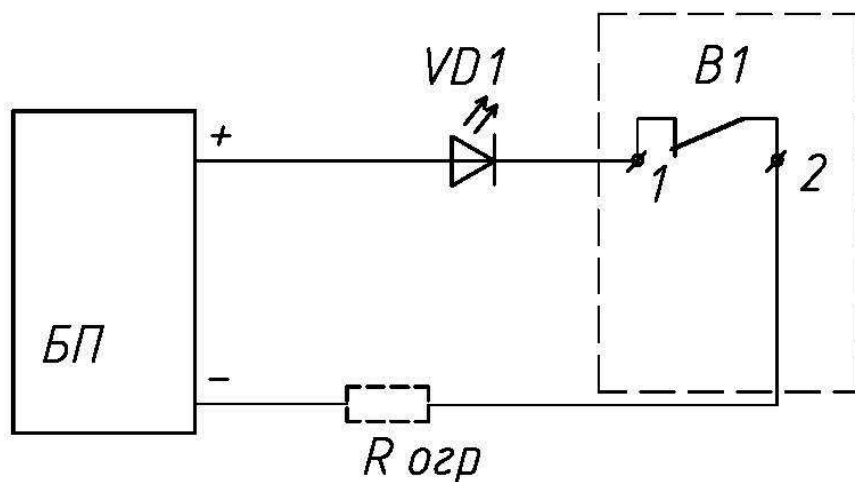


БП – блок питания;

VD1, VD2 – светодиоды;

Rогр – резистор для ограничения тока

Рис. Б.3.1 –Схема электрическая соединений при проверке Извещателя ИП103-1В классов А3 и С по рис. А.1.а и А.2.а



БП – блок питания;

VD1 – светодиод;

Rогр – резистор для ограничения тока

Рис. Б.3.2 –Схема электрическая соединений при проверке Извещателей ИП103-1В с одним термореле по рис. А.1.б, А.2.б