

## 9. Свидетельство о приемке.

IP-видеокамера B4230RCVZ исправна, работоспособна, и признана годной к эксплуатации.

Серийный номер изделия: \_\_\_\_\_

Дата продажи: \_\_\_\_\_

штамп  
продавца

**Внимание!** Исправление даты не допускается.

***Я, покупатель, проверил изделие на отсутствие механических, термических, и прочих повреждений, а так же комплектацию (изделие укомплектовано в полном объеме согласно данному паспорту). Оборудование получено мной в рабочем состоянии, претензий не имею.***

От продавца \_\_\_\_\_  
подпись

От покупателя \_\_\_\_\_  
подпись

**При отсутствии подписи со стороны продавца гарантийные условия на данный товар не распространяются.**

ИЗГОТОВИТЕЛЬ:  
ООО "НПП Бевард"  
Россия.

**BEWARD**  
СИСТЕМЫ БЕЗОПАСНОСТИ

ООО "НПП Бевард"

## ПАСПОРТ IP-видеокамера B4230RCVZ



### 1. Технические характеристики.

Общие характеристики	
Сенсор	4 Мп, КМОП 1/3" OmniBSI-2™, День/Ночь
Чувствительность	0.05 лк (день) / 0.005 лк (ночь)
Объектив	Моторизированный, 2,8-8 мм, F1.6
Угол обзора	от 20 до 50° (по вертикали), от 34 до 83° (по горизонтали)
Фокусировка	Вручную через WEB интерфейс
Увеличение	Цифровое: вкл/выкл
WDR	Аппартный (до 120дБ)
Шумоподавление	Smart NR, 2DNR (3 предустановки), 3DNR
Скорость затвора	От 1/25 до 1/8000 сек. (автоматически)
Дополнительно	Механический ИК-фильтр, прогрессивное сканирование
Видео	
Формат сжатия	H.265 MP, H.264 HP/MP/SP, Motion JPEG
Видеопоток	Двойное кодирование
Разрешение	2590x1520, 2560x1440, 2240x1260, 1920x1080 – основной поток; 1280x750, 960x560, 640x376, 480x280, 1280x720, 960x540, 640x360, 480x268 – альтернативный поток
Скорость кадров	До 25 к/с для всех разрешений
Скорость передачи	От 32 кбит/с до 16 Мбит/с (режимы работы VBR/CBR)
Параметры изображения	Яркость, контрастность, оттенок, насыщенность, резкость, гамма-коррекция, видеомаска (до 4-х зон), переверот, отражение, АРУ, баланс белого
Титры	Название, подключения, скорость кадров, скорость передачи, неделя, дата, время
Подсветка	
Светодиоды	ИК-светодиоды 3 поколения (2 шт.)
Включение	Автоматически вкл/выкл

Длина волны	850 нм
Дальность	До 20 м
Сеть и интерфейсы	
Сетевой интерфейс	100Base-TX Ethernet порт
Сетевые протоколы	TCP/IP, IPv4, HTTP, HTTPS, FTP, SMTP, DDNS, DHCP, PPPoE(CHAP, PAP), PPTP, UPnP, RTP, RTSP, SSL, CIFS, NFS, Bonjour, UDP, NTP, ICMP, ARP, ONVIF Profile S
Соединение	DHCP, статический адрес
Безопасность	Многоуровневый доступ пользователей с защитой паролем
Пользователи	До 3 учетных записей
Дополнительно	Поддержка карт microSDHC/microSDXC (до 256 ГБ)
Запись и события	
События	Детекция движения, сетевая ошибка
Детекция движения	Встроенный детектор, до 4 зон детекции (регулировка чувствительности)
Отправка по почте	Кадры (с указанием разрешения)
Запись на FTP	Кадры (с указанием разрешения), видео (на выбор с основного или альтернативного потока)
Запись на карту памяти	Кадры (с указанием разрешения), видео (на выбор с основного или альтернативного потока)
Эксплуатация	
Питание	12 В 0.38 А (DC), PoE IEEE 802.3 af (Class 2): End-Span, Mid-Span
Потребляемая мощность	До 6.2 Вт (DC), до 6.7 Вт (PoE)
Рабочий диапазон температур	От -45 до +50°C
Класс защиты	IP66
Размеры	85x75x200 мм
Вес	380 г (нетто)
Управление	Веб-интерфейс, профессиональное бесплатное ПО
Комплектация	
Комплект поставки	IP-камера (с установленным объективом)
	Герметичная муфта разъема RJ-45
	Кронштейн (в сборе)
	Комплект крепежа (с ключом)
	Солнцезащитный козырек
	Упаковочная тара

## 2. Назначение.

Уличная профессиональная IP-камера B4230RCVZ с моторизованным объективом предназначена для эксплуатации в составе круглосуточной системы видеонаблюдения.

## 3. Устройство и принцип работы.

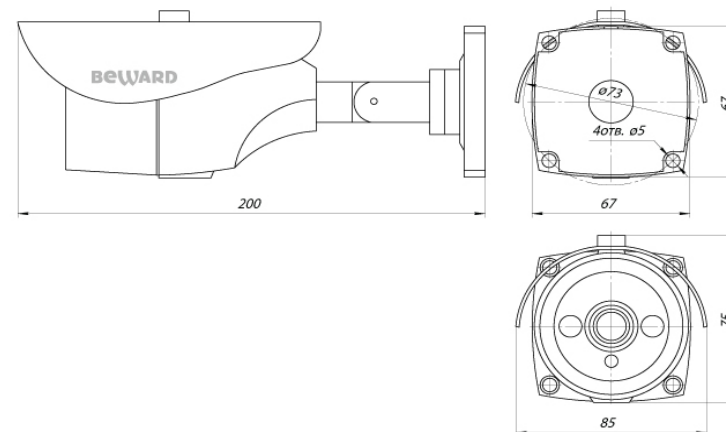
IP-видеокамера B4230RCVZ уличного исполнения предназначена для эксплуатации в диапазоне температур от -45 до +50°C, при этом питание может осуществляться как от источника постоянного тока с напряжением 12 В, так и по технологии PoE. Металлический корпус камеры надежно защищает ее от механических повреждений. Степень защиты электрооборудования от влаги и пыли соответствует классу IP66.

IP-камера B4230RCVZ оснащена 4-мегапиксельной КМОП-матрицей Exmor™. Это обеспечивает эффективное понижение уровня шумов и четкое изображение с правильной цветопередачей даже при недостаточной освещенности на объекте.

## 4. Установка и подключение.

**ВНИМАНИЕ!** Перед включением оборудования внимательно ознакомьтесь с руководством по подключению и эксплуатации. Помните, что неправильная установка и настройка оборудования может привести к нарушениям работоспособности и выходу из строя!

## 5. Габаритный чертеж



## 6. Сертификация

Сертификат № TC RU C-RU.AB29.B.02240, серия RU № 0238552

## 7. Утилизация

Изделие утилизировать как бытовую технику согласно правилам установленными органами самоуправления региона утилизации.

## 8. Гарантийные обязательства

Гарантийные обязательства представлены на сайте по ссылке: <http://www.beward.ru/contact/service/>