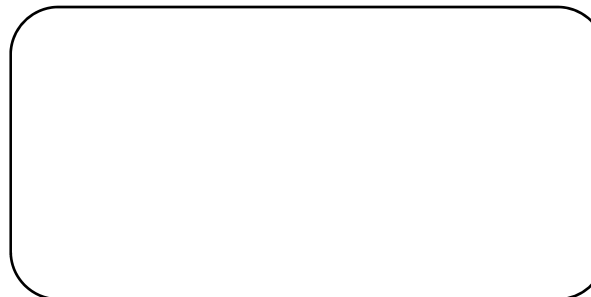


Технические характеристики

Модель	HTV-IP-T1304
Сенсор	1/3" 1.3 Мрiх CMOS AR0130
Эффективные пиксели	1280*960
Чувствительность Люкс	Цвет: 0.1 / 0.0003 (x256) @F1.6 Ч/Б: 0.01 / 0.0001 (x256) @F1.6 0 - ИК вкл.
Объектив	3.6 / 6 мм (3 Мрiх)
ИК фильтр	механический
ИК подсветка	до 30 м. (30 шт. 5мм.Ø ИК диод)
Электронный затвор	1/25 — 1/30000 с
Видео кодек	H.264
Битрейт	0.1-6Mbps, настраиваемый
Поддерживаемые разрешения	1280*960, 1280*720 -25/30 к/с
Двойной поток	Поддерживается
Поддерживаемые протоколы	TCP/IP, HTTP, DHCP, DNS, DDNS, RTP/RTSP, PPPoE, SMTP, NTP (SNMP, HTTPS, FTP, SRTP)
ONVIF	Поддерживается
Просмотр	IE 6.0 и выше, Andorid, Apple iOS
Тревога	Детектор движения, закрытие оптики камеры, потеря видео, потеря сети, конфликт IP адресов, контроль записи данных
Сетевой порт	1шт.- RJ45 10M/100Mбит
Питание	DC12V(+/-10%) / 6W / PoE
Размеры	172мм* 74мм* 64мм
Вес,г	500
Рабочая температура	-40~+50°C RH85% MAX

Комплектность

№	наименование	количество
1.	Камера с проводами подключения	1
2.	паспорт	1



www.htvision.ru

ПАСПОРТ

IP Камера

Уличная с ИК подсветкой

Модель: HTV-IP-T1304



ВНИМАНИЕ
Перед началом эксплуатации
данного товара необходимо
ознакомиться с данной инструкцией

Благодарим Вас за то, что вы выбрали камеру **HTV**.

Уличная видеочамера небольшого размера имеет встроенную ИК подсветку до 30 метров. Питание как 12 вольт, так и встроенное PoE. Кронштейн чамеры позволяет закрепить ее к любой поверхности и настроить на осматриваемый объект. Механический ИК фильтр, установленный на оптическом объективе, дает возможность работать камере в ночное время без искажений. Сенсор с низким порогом светочувствительности дает изображение в ночном режиме настолько хорошо, что можно не отличить день от ночи.



Для предотвращения удара электрическим током не помещайте камеру под воду на длительное время



Данный знак сообщает о необходимости обратить особое внимание



Данный знак сообщает о возможности удара электрическим током



ВНИМАНИЕ

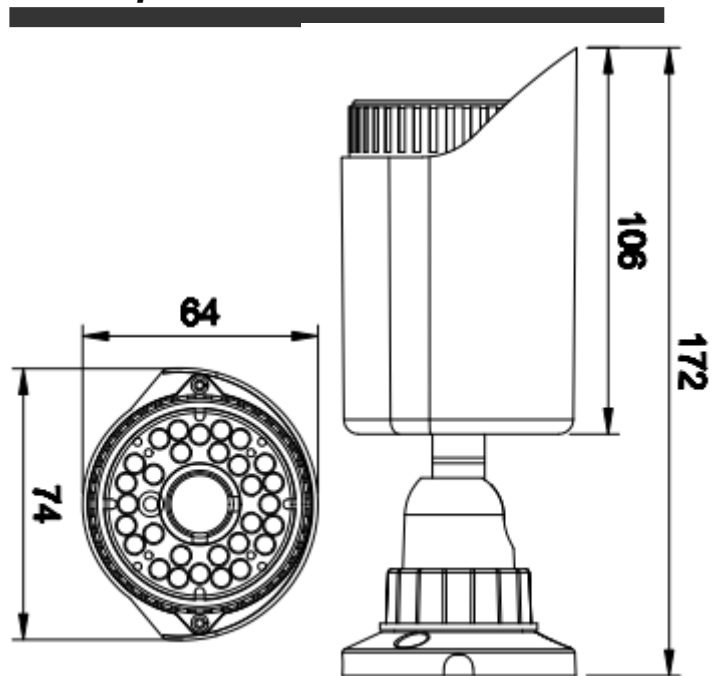
НЕ ОТКРЫВАТЬ!!!!!!!!!!!!



Меры безопасности

- Питание чамеры, рабочая температура, полярность должно строго соответствовать заявленному в данной инструкции
- От удара молнии используйте устройство грозозащиты
- Подключение видеочамеры к источнику питания осуществляется при отключенном напряжении питания
- Избегайте попадания прямых солнечных лучей
- Запрещается включать видеочамеру при открытом корпусе изделия, а также при его повреждении

■ Размеры:



Проблемы и пути их решения

Пожалуйста, убедитесь, перед установкой: питание 12V плюс в центре. В случае если вы используете PoE, убедитесь, что оно соответствует стандарту IEEE 802.3af.

После подачи питания должен загореться зеленый индикатор на разъеме подключения сети RJ45.

Желтый индикатор LINK при загорании означает "подключение к LAN", при мигании "передача данных".

Для настройки чамеры откройте начальный IP адрес 192.168.1.100 в IE 6.0 либо выше, логин: admin, пароль: admin.

Полное описание настройки чамеры а также бесплатный софт для сервера видеонаблюдения ищите на CD диске, поставляемом с камерой.

Гарантийные обязательства

Производитель гарантирует работу видеочамеры в течение 1 года с момента продажи. При отсутствии отметки о дате продажи гарантийный срок исчисляется от даты производства. Гарантийные обязательства недействительны, если причиной неисправности видеочамеры являются:

- умышленная порча;
- пожар, наводнение, стихийные бедствия;
- аварии в сети питания;
- электрический пробой микросхем вследствие ошибок в подключении;
- механические, термические, химические повреждения;
- нарушение правил установки и подключения.

СВИДЕТЕЛЬСТВО О ПРИЕМКЕ И ПРОДАЖЕ

Видеочамера **HTV-IP-T1304**

Серийный номер: _____

Дата продажи _____

М.П.

изготовитель: www.htvision.ru