

Серийный номер:  
Serial number:

Продавец:  
Seller:

Дата продажи:  
Date of purchase:

Произведено в Китае  
Made in China

Дизайн и Контроль Качества: **VIZIT®**  
Design & Quality Control: **VIZIT®**

Техподдержка:  
Tech. support:

[www.vizit-group.com](http://www.vizit-group.com)  
[www.vizit.eu](http://www.vizit.eu)

E-mail: [domofon@domofon.ru](mailto:domofon@domofon.ru)

Монитор **VIZIT-M468MG**, **VIZIT-M468MS**, **VIZIT-M468MW** - двухканальный монитор цветного изображения системы цветности **PAL**, со встроенной памятью на 250 снимков чёрно-белого изображения. Предназначен для работы в составе видеодомофонов **VIZIT**.

Модели мониторов отличаются цветовым исполнением. Цвет корпуса и трубки в зависимости от наименования модели указан ниже в таблице:

Наименование модели	Цвет корпуса	Цвет трубки
<b>VIZIT-M468MG</b>	тёмно-серый	серебристый
<b>VIZIT-M468MS</b>	серебристый	тёмно-серый
<b>VIZIT-M468MW</b>	белый	белый

#### КОМПЛЕКТ ПОСТАВКИ

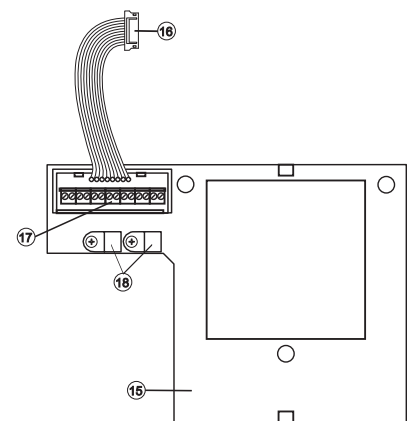
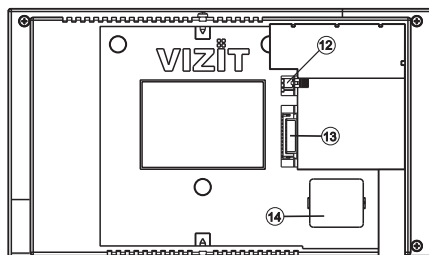
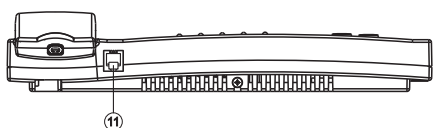
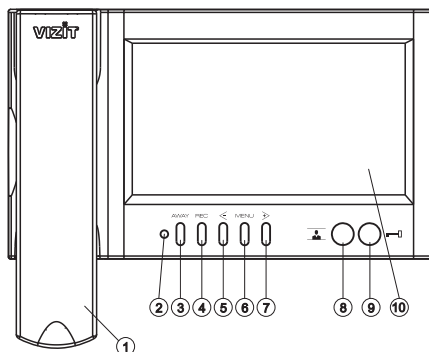


#### УКАЗАНИЯ МЕР БЕЗОПАСНОСТИ

**ВНИМАНИЕ!** В мониторе нет напряжений выше 27В.

- Не производите монтажные и ремонтные работы при включённом в сеть блоке питания монитора.
- Не допускайте попадания на корпус жидких, химически активных веществ.
- При очистке монитора отключите его от сети и не используйте моющие средства.
- Не производите ремонт вне специализированных сервисных организаций.

## ВНЕШНИЙ ВИД И ОРГАНЫ УПРАВЛЕНИЯ МОНИТОРА



- (1) Трубка переговорная.
- (2) Индикатор включения питания и режимов работы. Цвет свечения индикатора в зависимости от режимов работы указан в таблице ниже:

Цвет свечения индикатора	Режим AWAY	"Ночной" режим	Наличие непросмотренных снимков
Зелёный	Выкл.	Выкл.	х
Зелёный мигающий	Выкл.	Вкл.	х
Оранжевый	Вкл.	Выкл.	Нет
Зелёный / оранжевый	Вкл.	Выкл.	Есть
Красный / оранжевый	Вкл.	Вкл.	Нет
Красный / зелёный	Вкл.	Вкл.	Есть

### Примечания.

1. Режим AWAY - автоматическая запись снимка во время вызова абонента.
2. "Ночной" режим - выключение акустического вызова абонента.
3. х - независимо от наличия непросмотренных кадров.
4. Индикатор мигает зелёным цветом при одновременных вызовах с разных линий. При этом включён экран монитора.
- (3) Кнопка **AWAY**: включение режима автоматической записи снимка при вызове абонента.
- (4) Кнопка **REC**: принудительная запись снимка в режиме видеомониторинга.
- (5) Кнопка **<**:
  - вход в режим просмотра записанных снимков;
  - выбор записанных снимков при просмотре и изменение значения выбранной настройки в МЕНЮ.
- (6) Кнопка **MENU**: вход в экранное МЕНЮ.
- (7) Кнопка **>**:
  - вызов консьержа;
  - активация (видеоконтроль и связь по инициативе абонента) подключённых к монитору блоков вызова на 1 абонента;
  - включение интеркома (внутренней связи) между мониторами, подключёнными к блоку коммутации БКМ-443;
  - выбор записанных снимков при просмотре;
  - изменение значения выбранной настройки в МЕНЮ.
- (8) Кнопка **⏏**: включение видеомониторинга, "ночного" режима.
- (9) Кнопка **—|**: отпирание замка.
- (10) 7" TFT дисплей.
- (11) Разъём для подключения трубки.
- (12) Переключатель **EQV./HS**. Устанавливается в положение **HS**, если к монитору подключается дополнительное устройство квартирное переговорное (в дальнейшем - УКП), и в положение **EQV.**, если УКП не подключается.
- (13) Соединительная вилка монитора.
- (14) Крышка батарейного отсека.
- (15) Основание монитора (крепится к монитору двумя шурупами 2.9x9.5 при транспортировке).
- (16) Соединительная розетка (подключается к вилке монитора при установке).
- (17) Клеммы / терминалы для подключения монитора к блокам видеодомофона.
- (18) Хомуты для крепления кабелей.

- To set the Monitor on automatic image capture, push **AWAY** button, when the Monitor is on stand-by. The Power LED changes its light (refer to page 1, 'APPEARANCE AND CONTROLS LAYOUT').

The Monitor captures image(s) in 3 seconds after the call starts. The number of captured images corresponds to the auto image quantity (1, 2 or 3) set in the menu. Images are captured with 1 second interval.

When there are new images in the Monitor's memory, the Power LED is blinking on stand-by. To quit the automatic image capture mode, push **AWAY** button, when the Monitor is on stand-by.

**Note.** The Monitor's memory is capable to store 250 images. When the memory is full, a new image will replace the oldest one in the archive.

- **Viewing captured images**

To start viewing captured images, push **<** button. The screen switches on and shows the newest captured image. In the lower part of the screen there are time, date and the number of image displayed. The newest image has number **-01**. The previous image has number **-02**, and so on. Push either **<** or **>** to view the previous or next image respectively. To quit viewing, push **AWAY**.

The Monitor quits viewing automatically:

- in 60 seconds, if you do not push any button;
- when called from the doorstation.

### Notes.

1. Captured images are always B/W disregarding the type of camera (B/W or colour).
2. Captured images have 4:3 ratio disregarding the display format set in the menu.

- To set up Night mode (the ring sound is mute), press and hold **⏏** button, until the Power LED changes its colour (refer to page 1, 'APPEARANCE AND CONTROLS LAYOUT'). To quit the Night mode, push **⏏**.

## SPECIFICATIONS

Screen:	
Type	TFT LCD
Diagonal	7 inches (178 mm)
Resolution	800x(RGB)x480
Colour system	PAL
Video input:	
- impedance	470 Ohms
- voltage	1...1.8 V(p-p)
Operating voltage	18...27 VDC
Power consumption, no more than	
- screen is off	2 W
- screen is on	5 W
Dimensions	
- width	238 mm
- height	190 mm
- depth	45 mm
Weight, no more than	0.65 kg

## OPERATING CONDITIONS

The Monitor is intended for indoor use only.

Ambient temperature range:

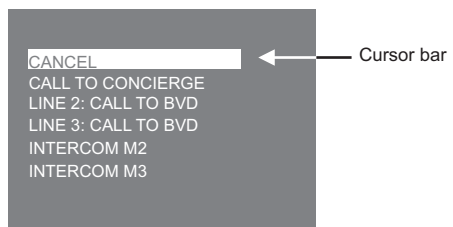
+5°C to +40°C

Relative humidity of air:

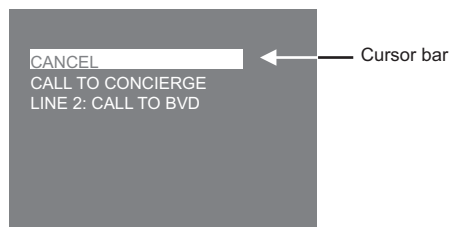
up to 93% at 25°C

- **Calls to the Concierge, 1-subscriber individual doorstation activation (duplex intercom and video monitoring initiated from the Monitor), intercom between monitors connected to the same Commutator BKM-443.**

► Push button **➤**. The screen is displaying the window as below:



**Window view when the Monitor is connected through Commutator BKM-443**



**Window view when the Monitor is connected without Commutator BKM-443**

#### Notes.

1. The list of options in the window depends on the settings set in menu '**CALLS FROM MONITOR**'.
2. Numbering of Monitors (**M1**, **M2** or **M3**) in the list corresponds to the groups of terminals to which the monitors are connected (refer to the wiring diagram featuring BKM-443 in the section '**EXAMPLES OF WIRING DIAGRAMS**')

- Move the cursor bar with buttons **<** or **>**, then pick up the handset and push the **MENU** button. If you selected calling to the doorstation, intercom mode starts, and the screen is displaying image from the doorstation camera. When finished, hang up the handset.

If you selected calling to the Concierge, the Monitor gives short beeps (call waiting tone). As soon as the Concierge Console detects the 'Subscriber-Concierge' call from the Monitor, it is ringing, and beeps are sounding in the Monitor's handset. After the Concierge Console handset is picked up, the ringing stops, and intercom is available. When finished, hang p the handset.

If you selected intercom with another monitor, the Monitor gives call waiting beeps. The monitor to which the call is addressed is ringing, and its screen is displaying '**INTERCOM**' and the number of monitor calling. A person at the monitor should pick up the handset. Beeps and ringing stop, and intercom between the monitors starts. To finish the call, hang up either of the handsets.

- **Special notes on operation with Commutator BKM-443.**

To view door zone in front of the doorstations connected to **CH1**, **CH2**, **CH3** terminals, and outdoor camera connected to **CH4** terminals of the commutator, push repeatedly **👤** button. The screen is displaying images from the connected doorstations and outdoor camera one by one. Simultaneous video monitoring is available from all Monitors connected to the commutator.

In case a call is in progress between the doorstation and one of the connected Monitors, and the Monitor's handset is picked up, calls to the Concierge, doorstation activation and intercom between monitors become temporarily unavailable for other connected monitors. Three short beeps will sound to indicate the busy line.

- **Image capture.**

- **To capture image**, push **REC** button, when the screen is displaying image from the camera.  
**Note.** When you push **REC** button, only one image is captured disregarding the automatic capture quantity set in the menu.

## ФУНКЦИИ

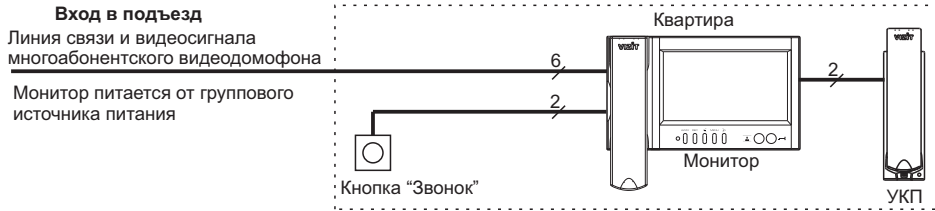
- Цветной 7" TFT LCD, разрешение 800 x 480
- Энергонезависимая память на 250 снимков чёрно-белого изображения
- Возможность подключения к монитору трёх блоков вызова (в дальнейшем - БВД), кнопки "Звонок" и дополнительной телекамеры при использовании блока коммутации БKM-443
- Возможность подключения к монитору двух БВД, кнопки "Звонок" и дополнительного устройства квартирного переговорного (в дальнейшем - УКП) VIZIT при работе без блока коммутации монитора
- Вызов и дуплексная связь между абонентом и посетителем
- Формирование сигнала отпираия замка, питание и управление электромеханическим замком или защёлкой
- Видеоконтроль обстановки перед телекамерами
- Активация БВД на 1 абонента: видеоконтроль и связь между абонентом и посетителем по инициативе абонента
- Интерком (внутренняя связь) между мониторами, подключёнными к блоку коммутации **БKM-443**
- Экранное МЕНЮ
- Выбор сигнала вызова (один из четырёх возможных) для каждого БВД и кнопки "Звонок"
- Регулировка громкости вызова (3 уровня)
- Возможность отключения звукового сигнала вызова - "ночной" режим
- Регулировка яркости и насыщенности цветного изображения для каждого БВД и дополнительной телекамеры
- Энергонезависимые встроенные часы
- Светодиодная индикация режимов работы

### Перечень устройств, подключаемых к монитору

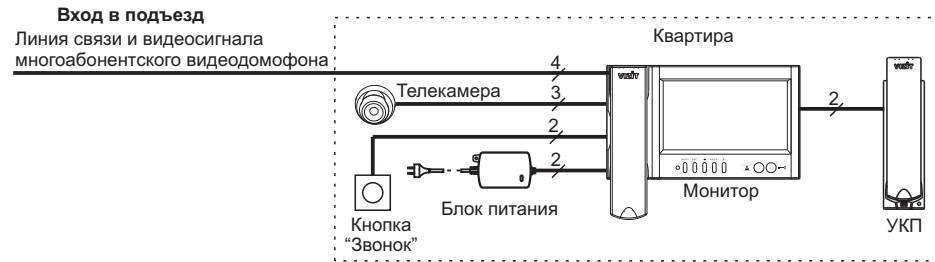
- Все модификации перечисленных блоков вызова малоабонентских видеодомофонов **VIZIT: БВД-403, -405, -410, -411.**
- Блоки коммутации и разветвители видеосигнала из состава многоабонентских видеодомофонов **VIZIT: БК-4М, -4MV, -4MVE, -4AV, -10, -30M, -100M, PBC-4, PBC-4M, PBE-4.**
- Блок коммутации **БKM-443** (модификация без встроенного источника питания), **БKM-443S** (модификация со встроенным источником питания).
- Все модели устройств квартирных переговорных **VIZIT**, кроме **УКП-12-1**.
- Электромеханические замки и защёлки (12В, 0.6Амакс.), механизм которых разблокируется на время подачи напряжения на катушку замка / защёлки. Рекомендуется использовать электромеханическую защёлку **54N412F** (<http://www.vizit-group.com/ru/production1/>).
- Блоки питания: **БПД18/12-1-1, БПД24/12-1-1, БПД18/12-3-1, 19w/14.4v/EU (18V/1.0A).**

## ПРИМЕРЫ КОНФИГУРАЦИИ В СОСТАВЕ ВИДЕОДОМОФОНА

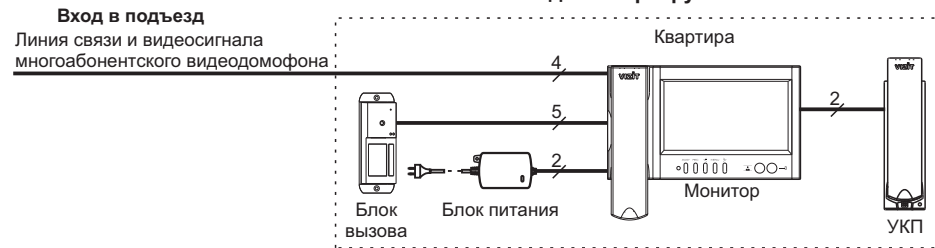
### Монитор в составе многоабонентского видеодомофона. Кнопка “Звонок” на входе в квартиру и УКП.



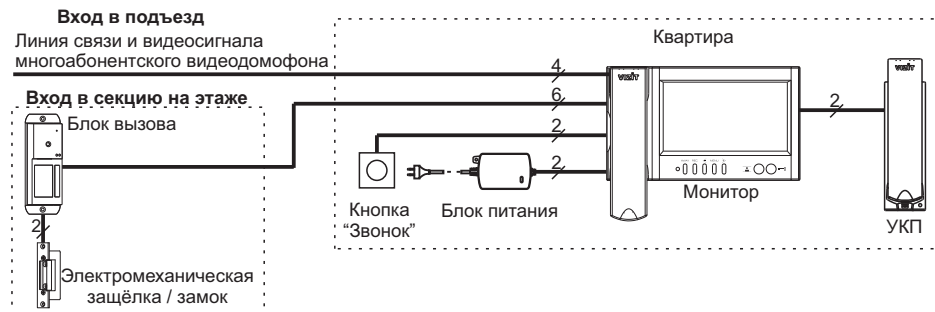
### Монитор в составе многоабонентского видеодомофона. Телекамера и кнопка “Звонок” на входе в квартиру и УКП.



### Монитор в составе многоабонентского видеодомофона. Блок вызова на 1 абонента на входе в квартиру и УКП.



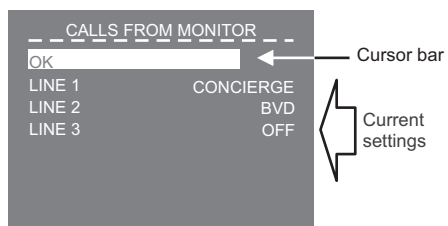
### Монитор в составе многоабонентского видеодомофона. Блок вызова на 1 абонента на входе в секцию, кнопка “Звонок” на входе в квартиру и УКП.



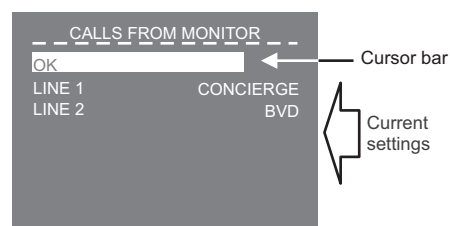
## FUNCTIONAL CHECK AND OPERATION ORDER

- **Turn on the power supply unit or Commutator BKM.**  
The Monitor's Power LED is illuminating with green light.  
**Note.** If the Monitor is connected through Commutator BKM, it is ready for operation in 20 seconds after power on.
- **Video monitoring initiated from the Monitor**  
Push button repeatedly to switch between the connected video devices. Every time you push the button, the screen displays image from the selected video device.
- **Calls from the doorstation (BVD)**  
▶ Dial the apartment number on the doorstation. The Monitor is ringing the ring tone set for this doorstation. Image from the doorstation camera is displayed on the screen.  
**Note.** If you need to view door zone in front of other connected devices, push button . Intercom with the doorstation is going on.  
▶ Pick up the handset and check duplex intercom.  
  
▶ To release the door lock, press and hold until a beep. The door is unlocked now. After you release the button, intercom is going on. Hang up the handset. The screen will shut off, and the Monitor will go on stand-by.  
**Note.** You can unlock the door without picking up the handset. When called, just press and hold until the beep. The door is unlocked now. After you release , the Monitor will go on stand-by.
- **Simultaneous calls**  
The screen is displaying image from the doorstation. The Power LED is blinking with green light, indicating a call from another doorstation. To switch to another call, hang up the handset and then pick it up once more.
- **Calls from the Door Bell button connected directly to the Monitor**  
When the Door Bell button is pushed, the Monitor is ringing, and the screen switches on displaying image from the video device selected in the menu.  
**Notes.**  
1. A video source for calls from the Door Bell button should be set in menu 'VIDEO IN'.  
2. If an additional apartment handset UKP is connected to the Monitor, only the Monitor will be ringing, when a call is made from the Door Bell button.
- **Operation with the additional apartment handset UKP**  
▶ When a call is made to the apartment, both the Monitor and apartment handset are ringing. Pick up the UKP handset. The ringing will stop, and duplex intercom with the doorstation will be available.  
▶ To release the door lock, push the door open button on the UKP handset. After you hang up the handset, the Monitor will go on stand-by.  
▶ When you pick up the Monitor's handset, the apartment handset UKP will be disengaged, and intercom will start between the Monitor and doorstation.

- **Set calls to the Concierge and 1-subscriber individual doorstation activation (duplex intercom and video monitoring initiated from the Monitor).**  
- Move the cursor bar to select 'CALLS FROM MONITOR', and push the **MENU** button. The screen goes to the next page.




Page view when the Monitor is connected through Commutator BKM-443

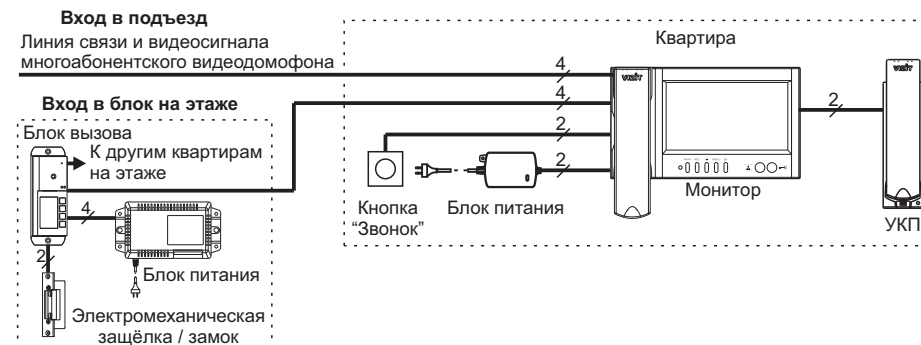


Page view when the Monitor is connected without Commutator BKM-443

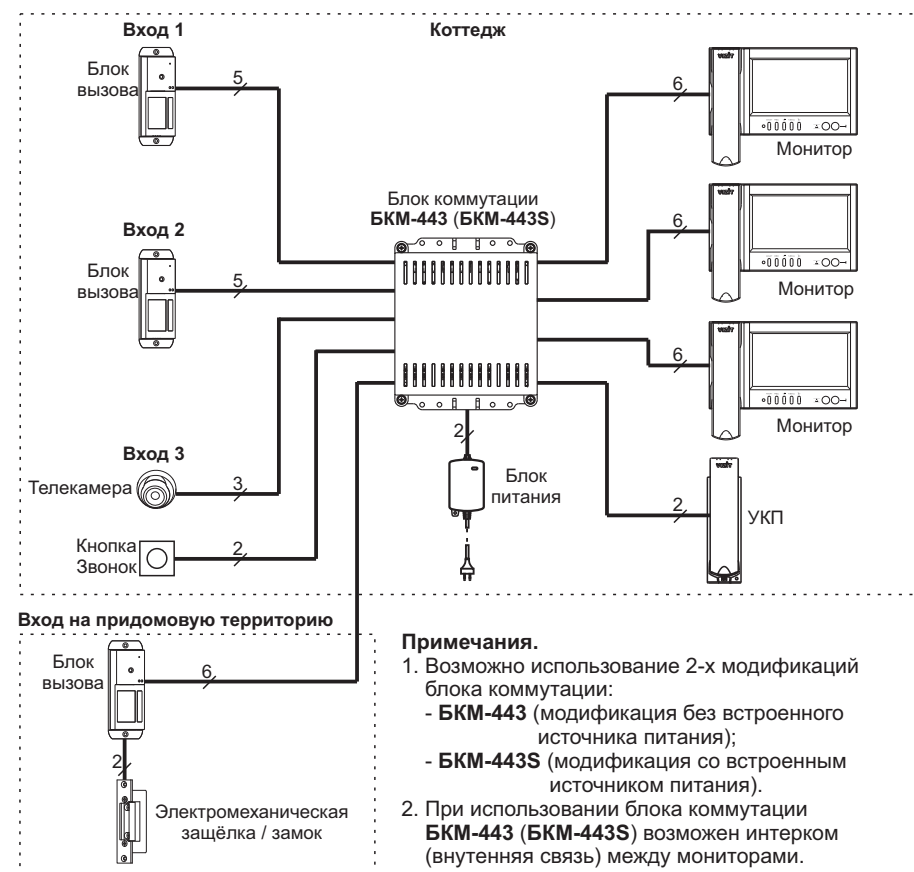
#### Notes.

1. There are 3 options available for each of the connected Lines:
    - **CONCIERGE** - calls to the Concierge, when the multi-apartment doorphone VIZIT includes the Concierge console;
    - **BVD** - activation of a 1-subscriber individual doorstation (duplex intercom and video monitoring started from the Monitor);
    - **OFF** - this option is selected, when the multi-apartment doorphone does not include the Concierge console, and no 1-subscriber individual doorstation is connected to the corresponding Line.
  2. The actual quantity and numbering of Lines depend on the method selected for Monitor connection, whether it includes Commutator BKM, or not. For the correspondence of Lines numbers to devices connected to the Monitor (doorstation, outdoor camera) refer to diagrams given in the section **EXAMPLES OF WIRING DIAGRAMS**.
    - Move the cursor bar to 'LINE 1'
    - Push the **MENU** button. The cursor bar jumps to the current setting.
    - Push < or > to change the current setting, then push the **MENU** button. The cursor bar jumps back to 'LINE 1'.
    - Make settings for other Lines as above.
    - To return back to **SERVICE SETTINGS** page, select **OK** and push the **MENU** button.
- To quit **SERVICE SETTINGS** page, move the cursor bar to 'OK' and push the **MENU** button. The screen shows the main menu page.
  - **To quit menu**, select 'OK' and push the **MENU** button.
  - **Adjust image brightness and saturation.**
    - To select the device (doorstation camera, outdoor camera), push repeatedly button , until the screen shows image from the required camera.
    - Push the **MENU** button, the screen shows the main menu page.
    - Move the cursor bar to select 'BRIGHTNESS', and push the **MENU** button. In the lower part of the screen an adjustment bar is displayed.
    - Set a preferred value with < or > buttons, and push the **MENU** button to return back to the main page.
    - Move the cursor bar to 'SATURATION', and push the **MENU** button. In the lower part of the screen an adjustment bar is displayed.
    - Set a preferred value with < or > buttons, and push the **MENU** button to return back to the main page.
- Note.** If buttons < or > are not pushed within about 30 seconds, the Monitor will automatically quit the menu.
- **To quit menu**, select 'OK' and push the **MENU** button.
- To return to the default settings**, switch the Monitor power supply off, take out the battery, and then install it back in place (see the section **INSTALLATION**).

#### Монитор в составе многоабонентского видеодомофона. Малоабонентский блок вызова на входе в секцию, кнопка "Звонок" на входе в квартиру и УКП.

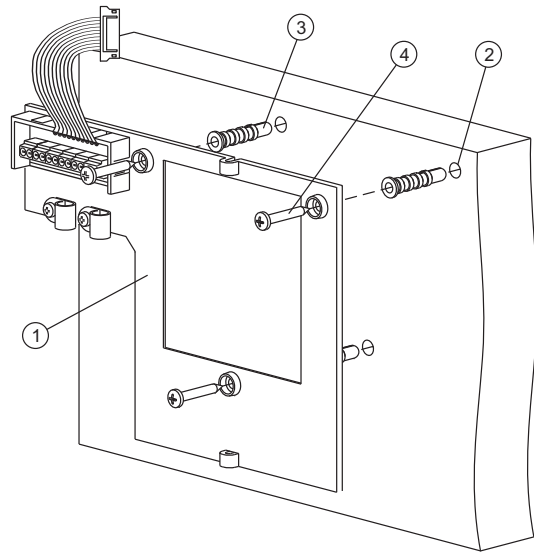


#### Три монитора в коттедже с тремя входами и входом на придомовую территорию



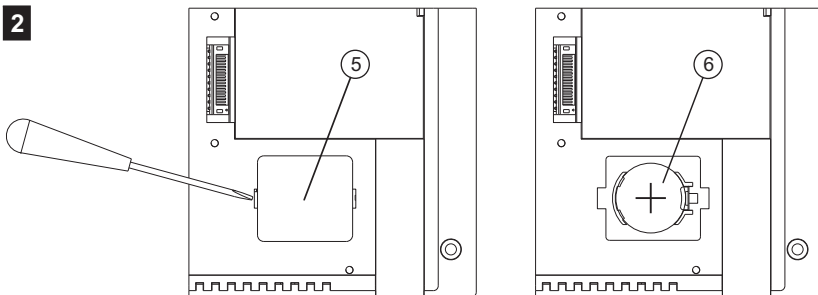
## ПОРЯДОК УСТАНОВКИ

1



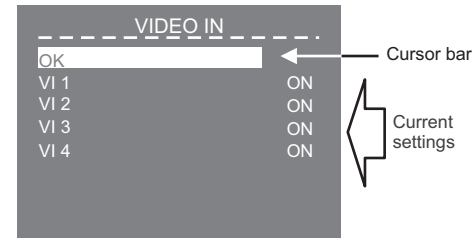
- Выберите место установки монитора. Рекомендуемая высота установки - 150 см от пола до центра монитора.
- Снимите основание (1) с монитора. Для этого открутите два шурупа 2.9x9.5, крепящих основание и монитор.
- Разметьте 3 отверстия (2) для крепления основания на стену. Используйте основание как шаблон.
- Просверлите в стене отверстия диаметром 6 мм, глубиной 30 мм.
- Установите в отверстия дюбели 6x30 (3) из комплекта поставки.
- Закрепите основание монитора на стене, используя шурупы 3.5x25 (4) из комплекта поставки.

2

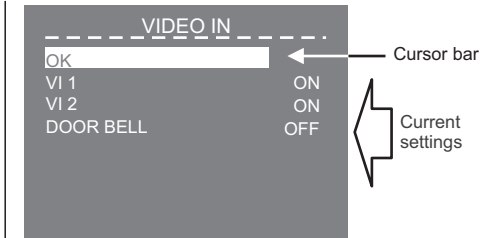


- Снимите крышку батарейного отсека (5).
- Установите элемент питания CR2032 (6) с соблюдением полярности.
- Установите крышку на место.

- Skip vacant video inputs from view, and select the video source for the Door Bell button.
  - Move the cursor bar to select 'VIDEO IN' in the menu. Push the **MENU** button, and the menu shows 'VIDEO IN' page.



Page view when the Monitor is connected through Commutator BKM-443



Page view when the Monitor is connected without Commutator BKM-443

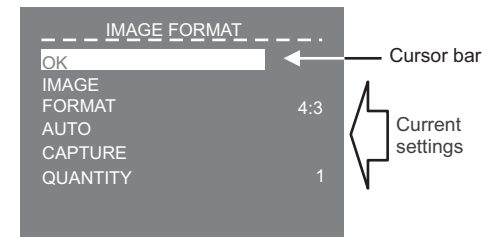
**Note.** The actual quantity and numbering of video inputs depend on the method selected for Monitor connection, whether it includes Commutator BKM, or not. For the correspondence of video inputs to devices connected to the Monitor refer to diagrams given in the section **EXAMPLES OF WIRING DIAGRAMS**. All video inputs are switched on by default.

- To switch off any of the video inputs, move the cursor bar to the required line, and push the **MENU** button. If you need to switch the video input on again, push the **MENU** button once more.
- If a Door Bell button is connected directly to the Monitor without Commutator BKM, move the cursor bar to select '**DOOR BELL**'.
- Push the **MENU** button, the cursor jumps to the current setting.
- Push **<** or **>** to change the current setting, then push the **MENU** button. The cursor bar jumps back to '**DOOR BELL**'.
- To return back to **SERVICE SETTINGS** page, select **OK** and push the **MENU** button.

- Set the image ratio (4 : 3, 14 : 9 or 16 : 9) and the number of captured images (1, 2 or 3) taken by the Monitor automatically in **AWAY** mode (automatic image capture during a call).

**Note.** Image format is set for each device (doorstation camera, outdoor camera) connected to the Monitor. Before entering the menu, select the image source: push repeatedly button **⏏**, until the screen shows image from the required camera. Then go to page **SERVICE SETTINGS** as described above.

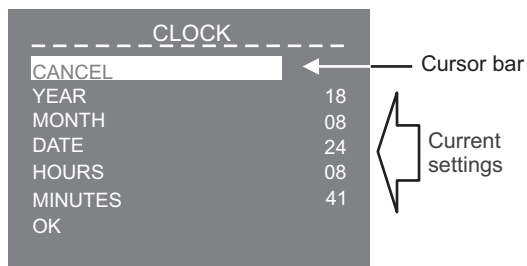
- Move the cursor bar to select '**IMAGE FORMAT**', and push the **MENU** button. The menu goes to '**IMAGE FORMAT**' page.



- Select a required line with the cursor bar.
- Push the **MENU** button. The cursor bar jumps to the current setting.
- Push **<** or **>** to change the current setting, then push the **MENU** button. The cursor bar jumps back to the selected line.
- To return back to **SERVICE SETTINGS** page, select **OK** and push the **MENU** button.

- **Set the date and time.**

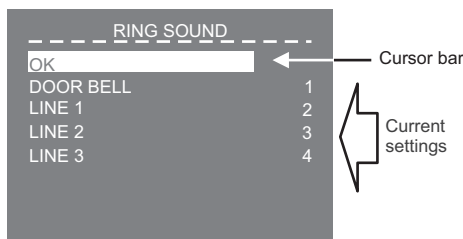
- Select **'TIME'**, and push the **MENU** button. The menu goes to **CLOCK** page.



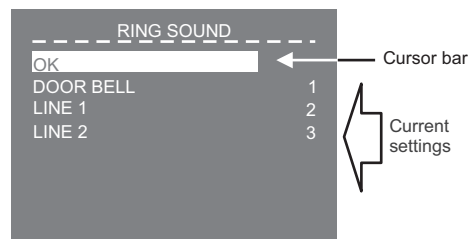
- Select a required line with  $\leftarrow$  or  $\rightarrow$ , and push the **MENU** button, the cursor bar jumps to the current setting.
- Change the setting with  $\leftarrow$  or  $\rightarrow$ , and push the **MENU** button. The cursor bar returns back to the menu line.
- To return back to **'SERVICE SETTINGS'** page, select **'OK'**, and push the **MENU** button.

- **Set the ring tone** (one of four) for each connected device.

- Move the cursor bar to select **'RING SOUND'** in the menu. Push the **MENU** button, and the menu shows **'RING SOUND'** page.



Page view when the Monitor is connected through Commutator BKM-443

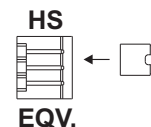


Page view when the Monitor is connected without Commutator BKM-443

**Note.** The actual quantity and numbering of Lines depend on the method selected for Monitor connection, whether it includes Commutator BKM, or not. For the correspondence of Lines numbers to devices connected to the Monitor (doorstation, outdoor camera) refer to diagrams given in the section **EXAMPLES OF WIRING DIAGRAMS**.

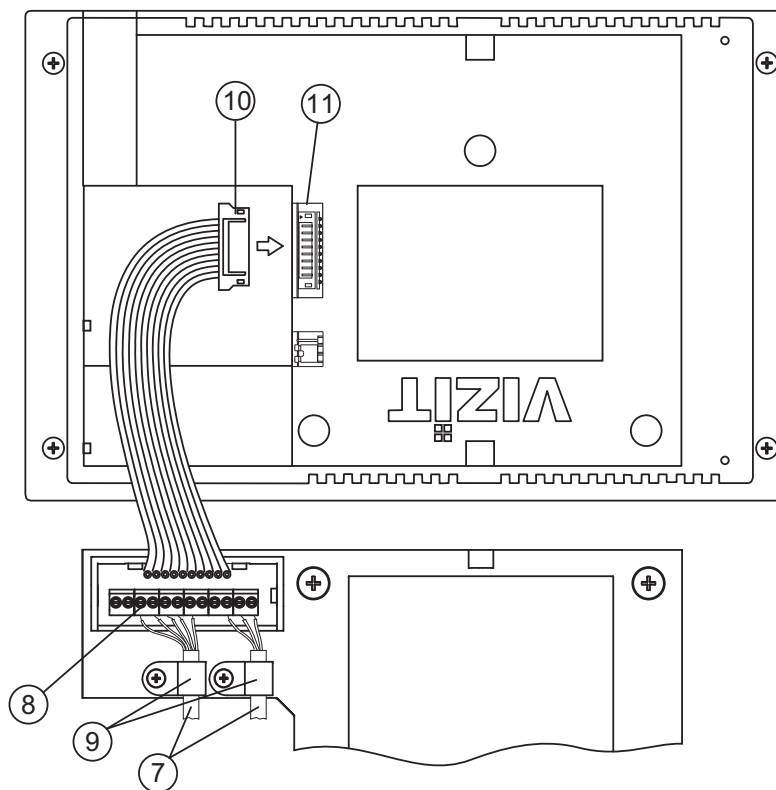
- Move the cursor bar to **'DOOR BELL'** line, if a Door Bell button is connected to the Monitor, or Commutator BKM. If there is no Door Bell button connected, move the cursor bar to **'LINE 1'**.
- Push the **MENU** button, the cursor jumps to the current setting.
- Push  $\leftarrow$  or  $\rightarrow$  to select a new ring tone. Every time you push either  $\leftarrow$  or  $\rightarrow$ , the selected ring tone is sounding. After you have chosen the ring tone, push the **MENU** button. The cursor bar jumps back to **'RING SOUND'**.
- Set the ring tone for other connected devices as described above.
- To return back to **SERVICE SETTINGS** page, select **OK** and push the **MENU** button.

3

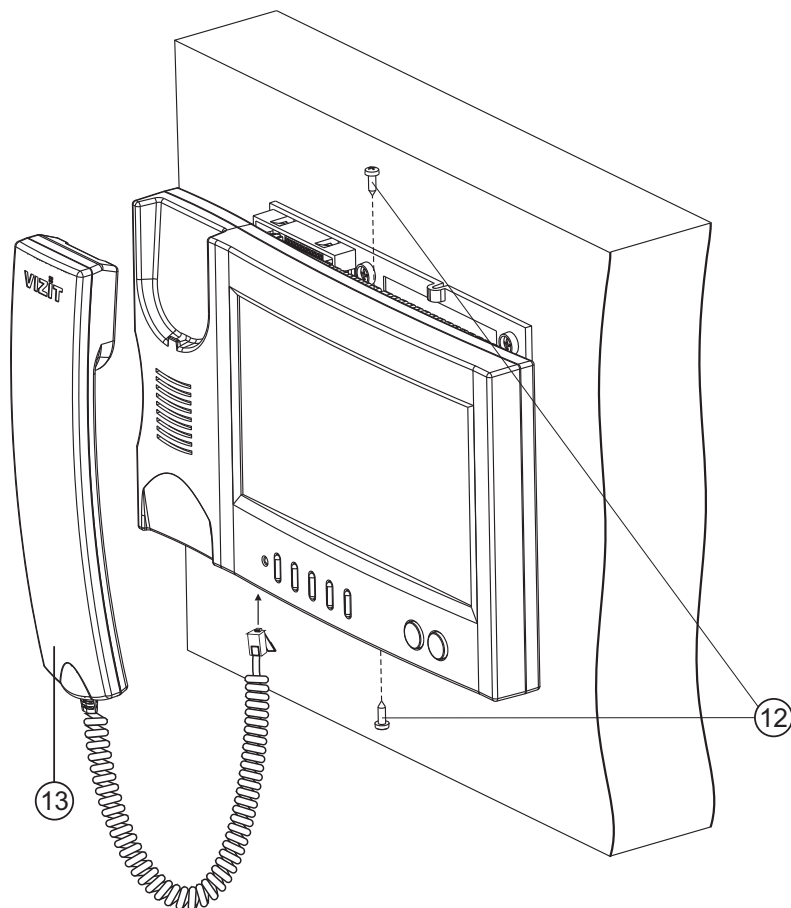


Установите переключку **EQV./HS** в соответствующее положение:  
 - положение **HS**, если к монитору подключено дополнительное УКП;  
 - положение **EQV.**, если УКП не подключено.

4




- Подключите соединительные кабели (7) к клеммам (8) в соответствии со схемами, приведенными в разделе **ПРИМЕРЫ СХЕМ СОЕДИНЕНИЯ**.
- Закрепите кабели хомутами (9).
- Подключите розетку (10) к вилке (11) монитора.

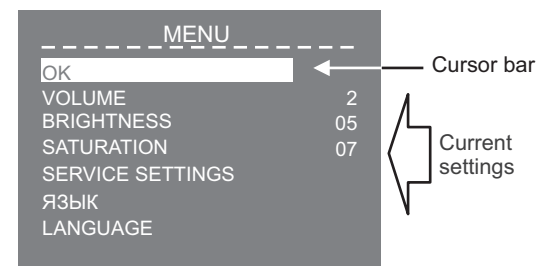


- Закрепите монитор на основании, используя шурупы 2.9x9.5 (12).
- Подключите трубку (13) к монитору.

## SETUP

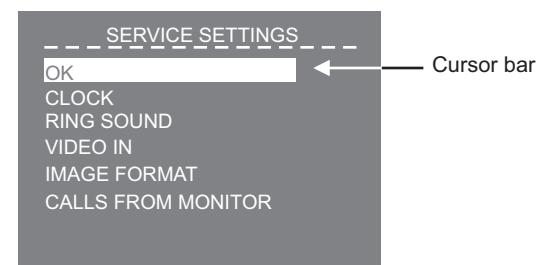
Before turning the power on, make sure that there is no misconnection or risk of short circuit.

- **Turn on the power supply unit or Commutator BKM.** The Monitor's Power LED is illuminating with green light.  
**Note.** If the Monitor is connected through Commutator BKM, it is ready for operation in 20 seconds after power on.
- **Select any video source** (doorstation camera, outdoor camera) connected to the Monitor. Push repeatedly  button, until the screen shows image from the required camera.
- **Push the MENU button.** The main page of on-screen menu appears on the screen.

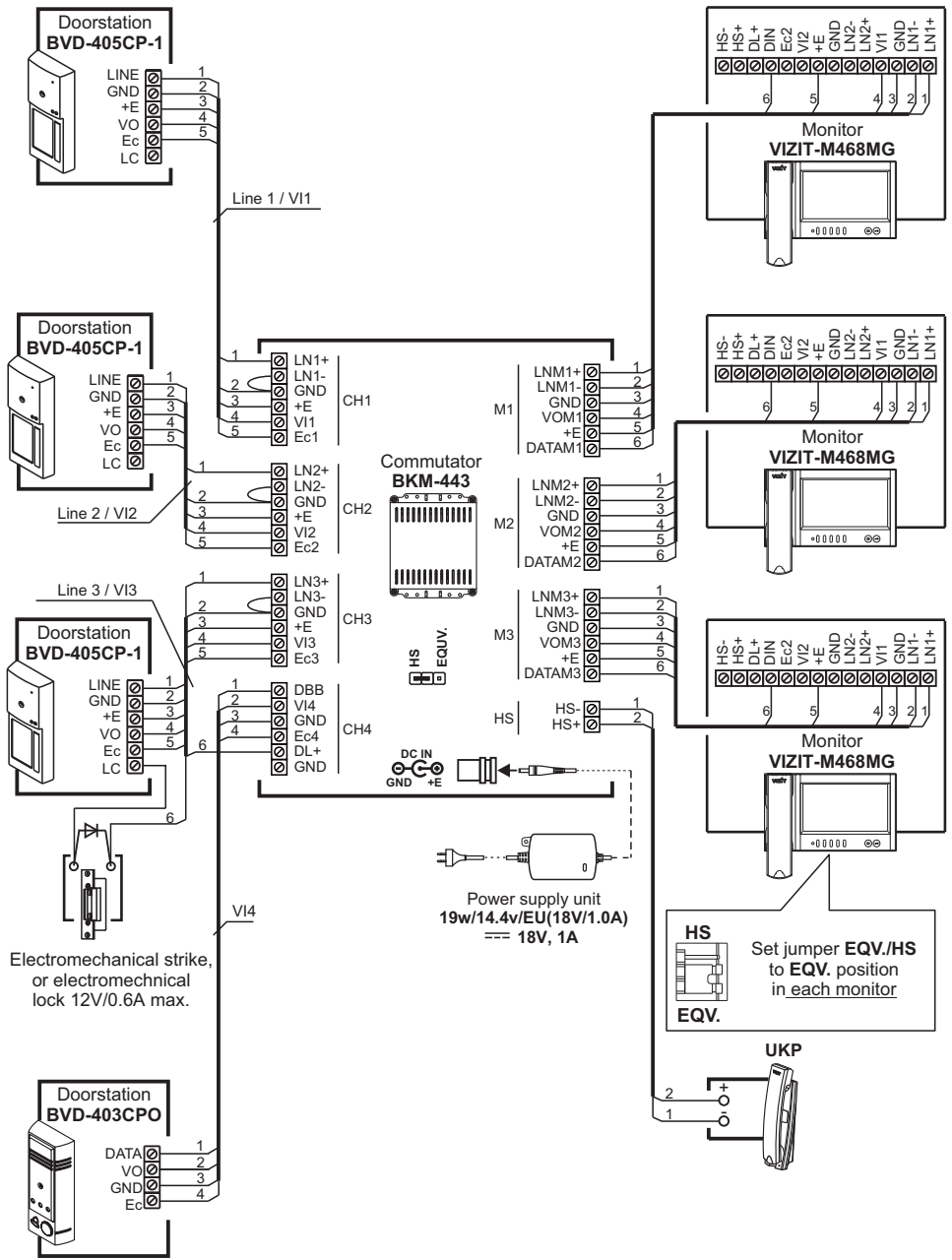


**To select a setting**, move the cursor bar up and down the menu lines by pushing  $\leftarrow$  and  $\rightarrow$  buttons.

- **Set the ring tone volume.**  
**Note.** Ring tone volume remains the same for all connected devices (doorstations and Door Bell button). When you change ring tone volume for one device, it will automatically change for the rest of connected devices.
  - Select '**VOLUME**' in the menu. Push the **MENU** button, and the cursor bar jumps to the current setting.
  - Push  $\leftarrow$  to decrease or  $\rightarrow$  to increase the volume. Every time you push either  $\leftarrow$  or  $\rightarrow$ , the test sound is ringing to present the volume level.
  - After you have set the volume level, push the **MENU** button. The cursor bar jumps back to '**VOLUME**'.
- **Change MENU language from Russian to English, if necessary.**  
Move the cursor bar to **LANGUAGE**, and push the **MENU** button.
- **Perform service settings.** Move the cursor bar to '**SERVICE SETTINGS**', and push the **MENU** button. The menu shows **SERVICE SETTINGS** page.



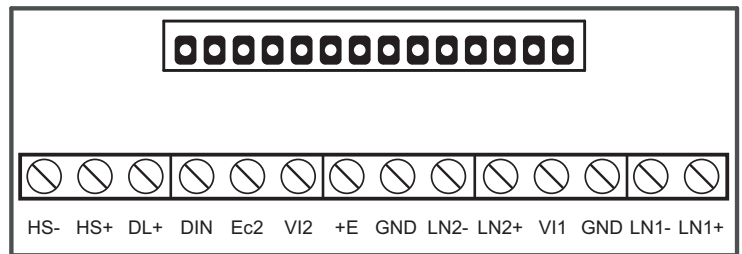




Three Monitors VIZIT-M468MG(MS) and apartment handset UKP with commutator BKM-443, three individual doorstations BVD-405CP-1, and doorstation BVD-403CPO (outdoor camera + door bell button).

### ПОДКЛЮЧЕНИЕ МОНИТОРА

Соединительные кабели подключаются к клеммам платы, расположенной на основании монитора.



Наименование клеммы / цепи	Назначение
LN1 +	Линия связи монитора и блока вызова 1
LN1 -	
GND	Общий провод
VI1	Вход видеосигнала от телекамеры 1
LN2 +	Линия связи монитора и блока вызова 2
LN2 -	
GND	Общий провод
+E	Питание монитора
VI2	Вход видеосигнала от телекамеры 2
Ec2	Питание телекамеры 2
DIN	Данные между монитором и БКМ-443 или подключение контакта кнопки "Звонок"
DL+	Питание электромеханического замка / защёлки
HS+	Подключение дополнительного УКП или монитора
HS-	

Расположение клемм, назначение и наименование цепей

Подключение монитора производится в соответствии со схемами, приведенными в разделе ПРИМЕРЫ СХЕМ СОЕДИНЕНИЙ.

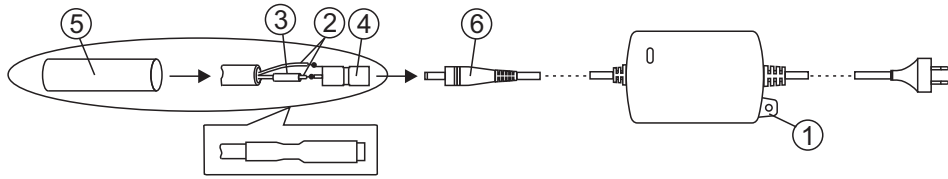
Примечание. При использовании блока коммутации монитора кнопка "Звонок" и дополнительное УКП не могут быть подключены к монитору.

Требования к соединительным линиям указаны в инструкциях блока коммутации БКМ-443, блоков вызова, блоков управления VIZIT .

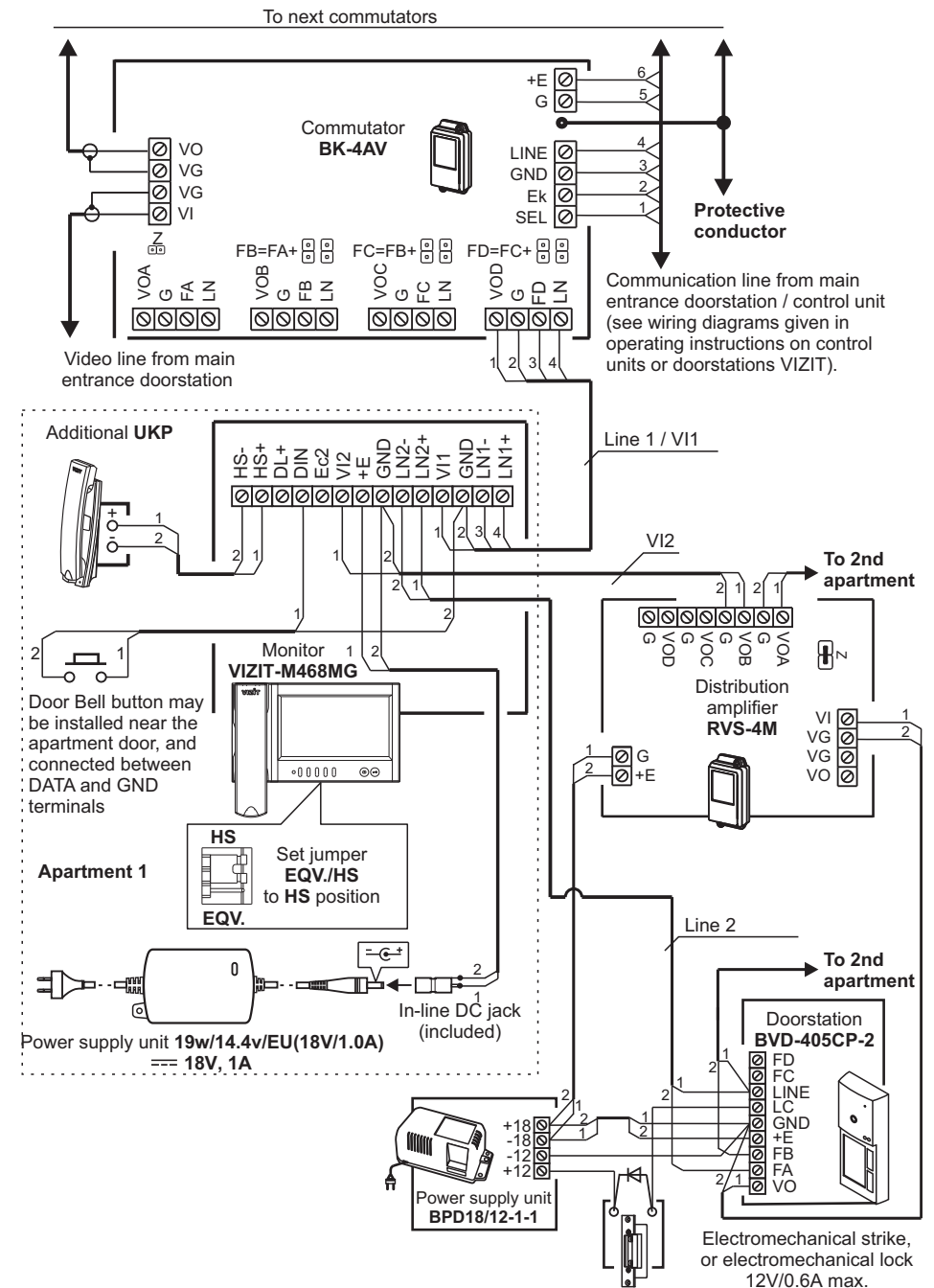
Для питания монитора следует использовать один из перечисленных блоков питания: БПД18/12-1-1, БПД24/12-1-1, БПД18/12-3-1, 19w/14.4v/EU (18V/1.0A). Клеммы монитора и блоков питания соединяются в соответствии с таблицей:

	Наименование клемм		
Монитор	БПД18/12-1-1	БПД24/12-1-1	БПД18/12-3-1
+E	+18V	+24V	+E
GND	-18V	GND	GND

### Процедура подключения блока питания 19w/14.4v/EU (18V/1.0A)

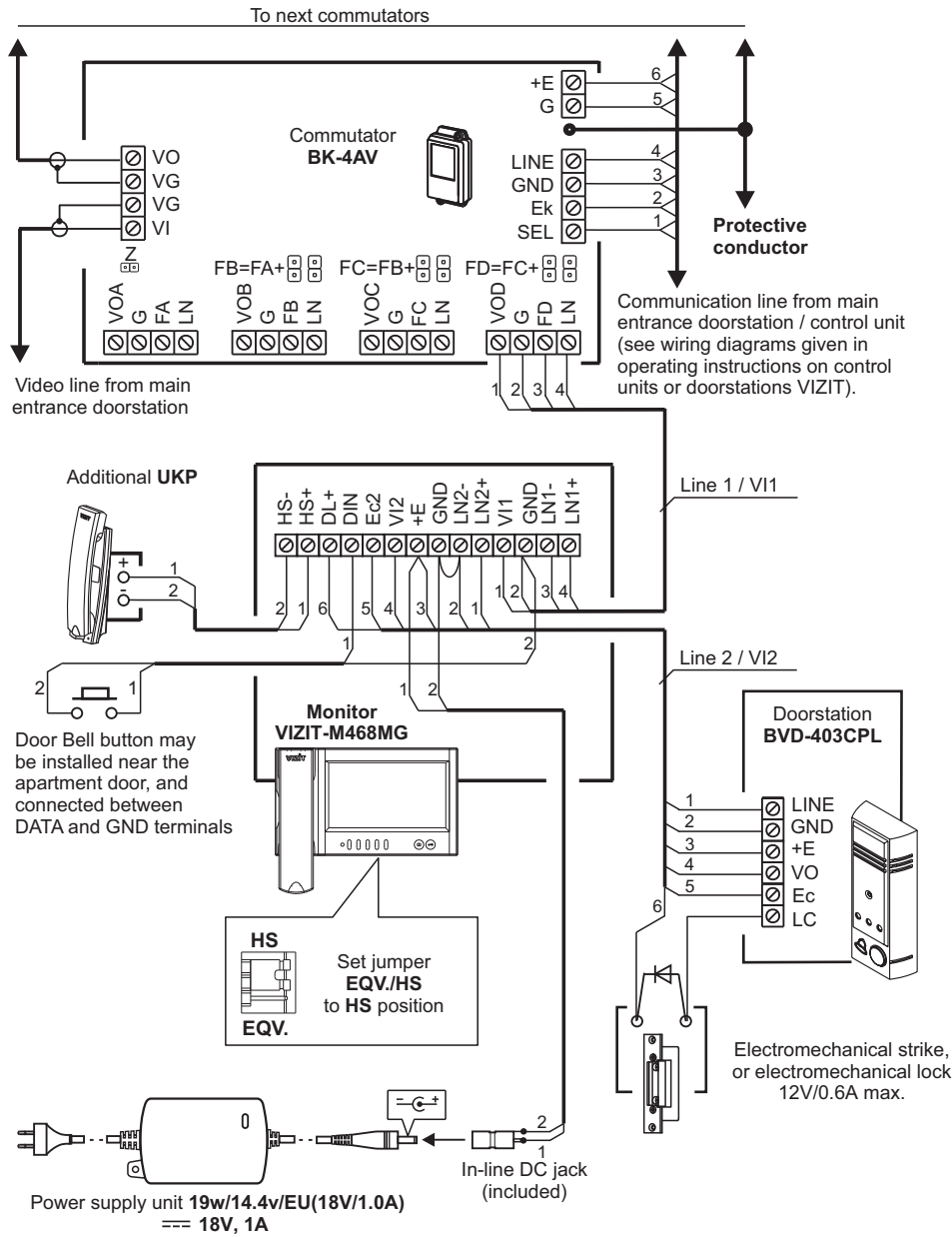


1. Расположите блок в любом удобном месте внутри помещения. При необходимости, закрепите блок на стене, используя проушину (1). Крепёжные элементы не поставляются.
2. Проложите 2-проводный кабель нужной длины для соединения гнезда (4) из комплекта блока и клемм **+E** и **GND** монитора.
3. Зачистите концы проводников кабеля.
4. Подключите проводники к клеммам **+E** и **GND** монитора.
5. Подключите проводники (2) кабеля к гнезду (4) методом пайки. Цепь **+E** подключается к центральному контакту гнезда, цепь **GND** – к боковому контакту. Предварительно наденьте термоусадочную трубку (3) на проводник, подключаемый к центральному контакту гнезда (4).
6. Наденьте термоусадочную трубку (3) на центральный контакт гнезда и усадите её, равномерно нагревая зажигалкой или спичкой по направлению от середины к краям и не допуская пережигания трубки и проводника.
7. Наденьте термоусадочную трубку (5) на гнездо и кабель. Усадите её, как указано в пункте 6.
8. Подключите гнездо к выходному разъёму (6) блока.



Monitor VIZIT-M468MG(MS) with commutator for multi-apartment video doorphone, 2-subscriber individual doorstation, additional apartment handset UKP, and Door Bell button.

ПРИМЕРЫ СХЕМ СОЕДИНЕНИЙ



Monitor VIZIT-M468MG(MS) with commutator for multi-apartment video doorphone, 1-subscriber individual doorstation, additional apartment handset UKP, and Door Bell button.

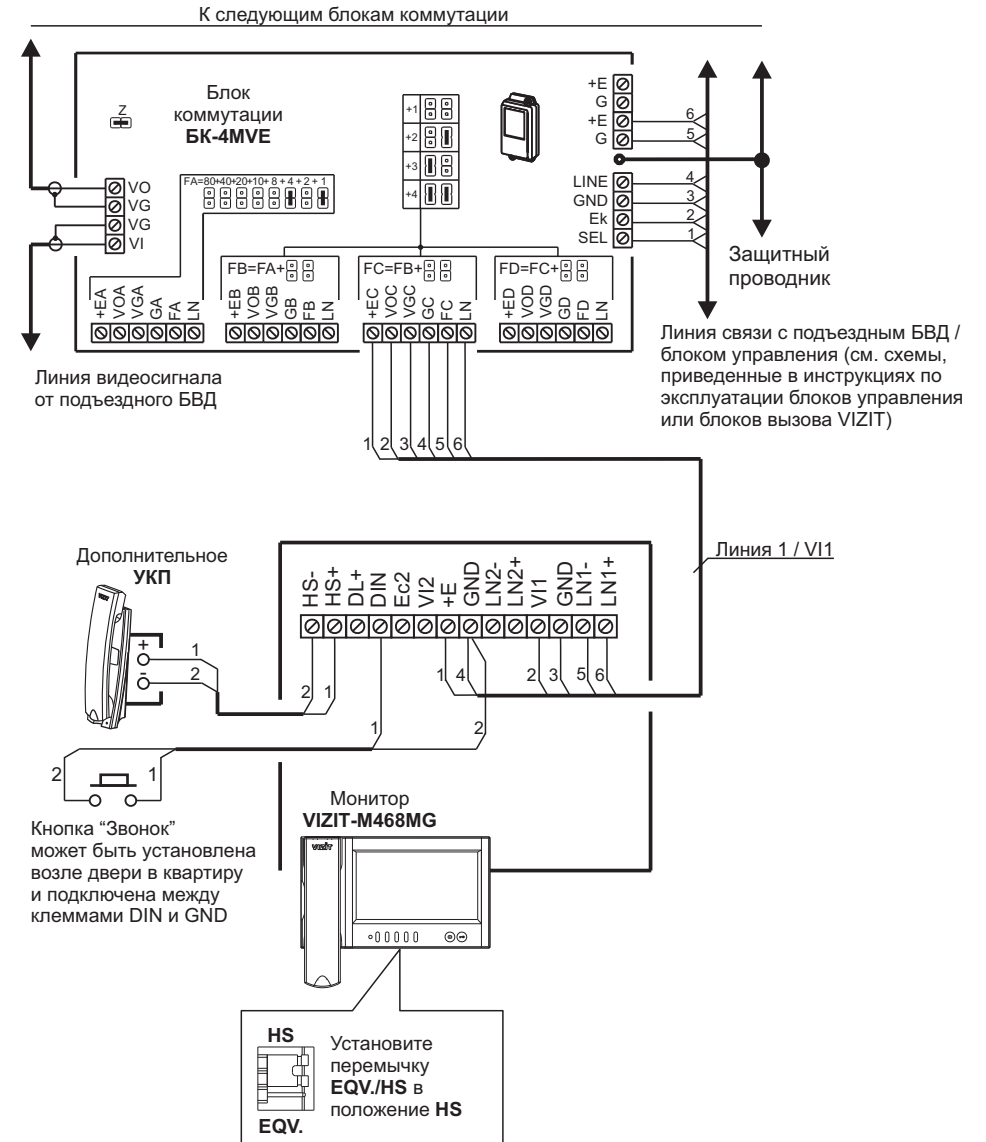


Схема соединений монитора с блоком коммутации подъездного / многоабонентского видеодомофона, дополнительным УКП и кнопкой "Звонок". Питание монитора обеспечивается от группового блока питания.

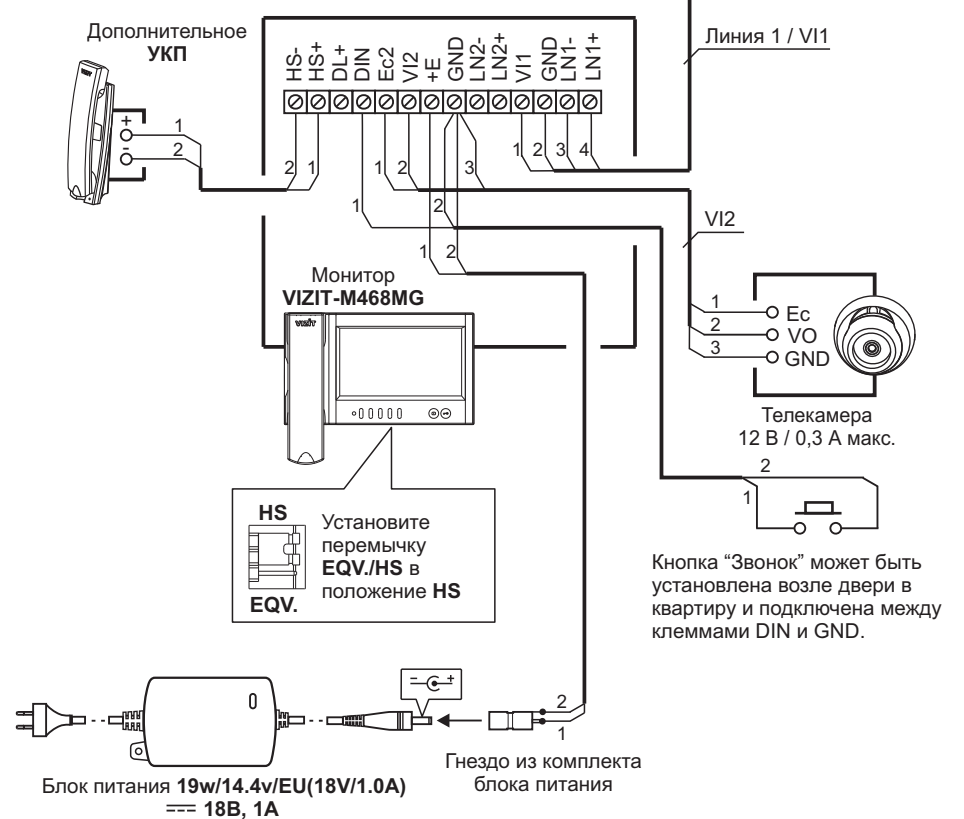
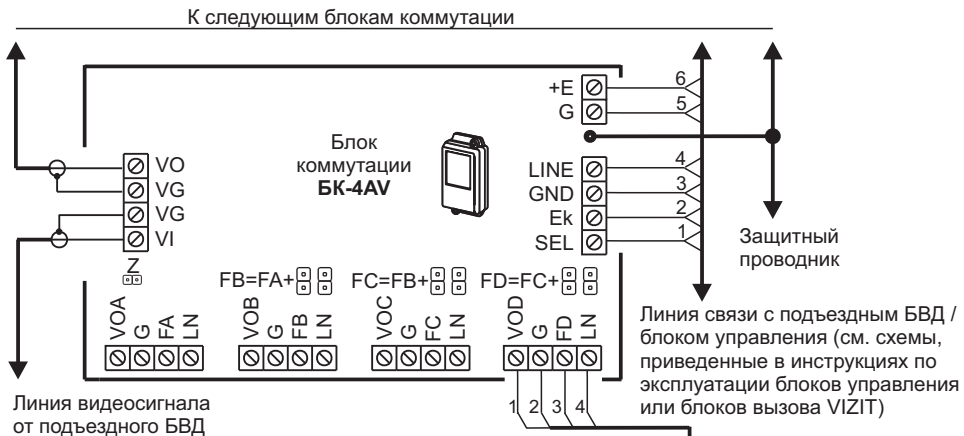
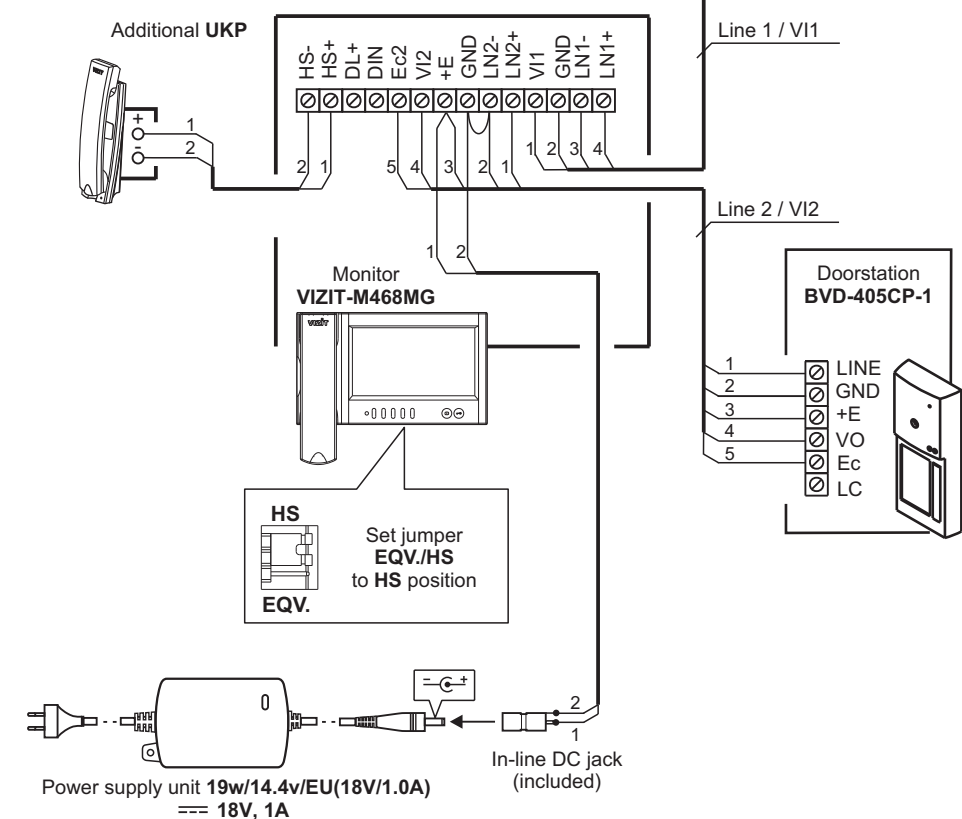
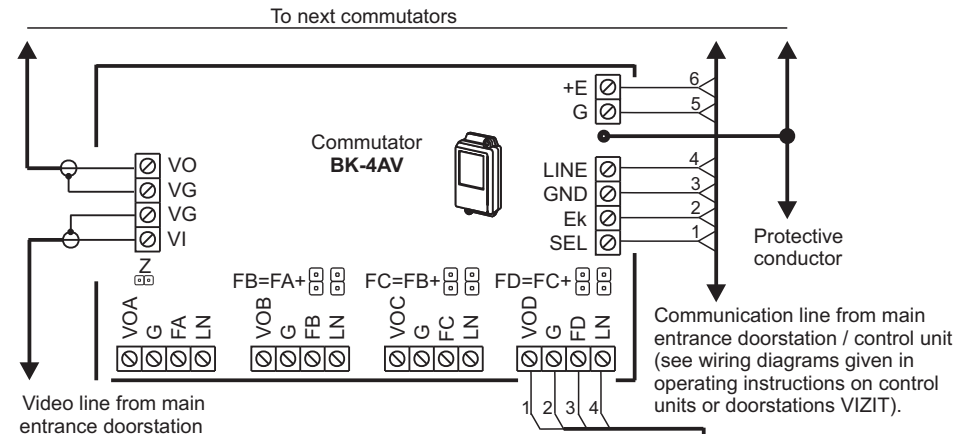
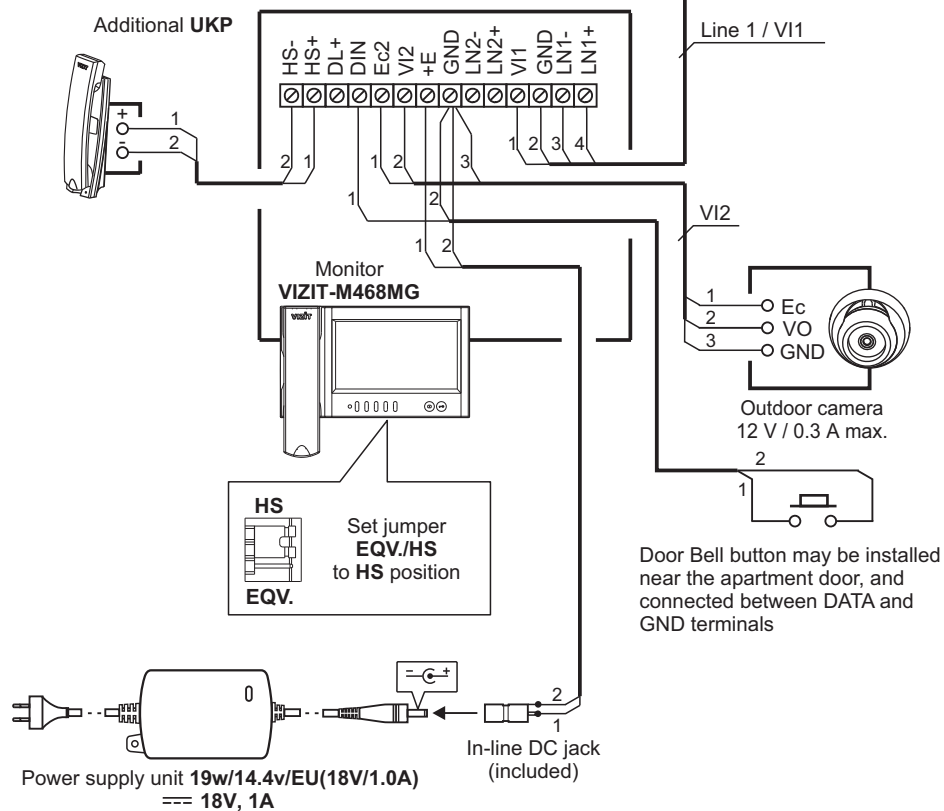
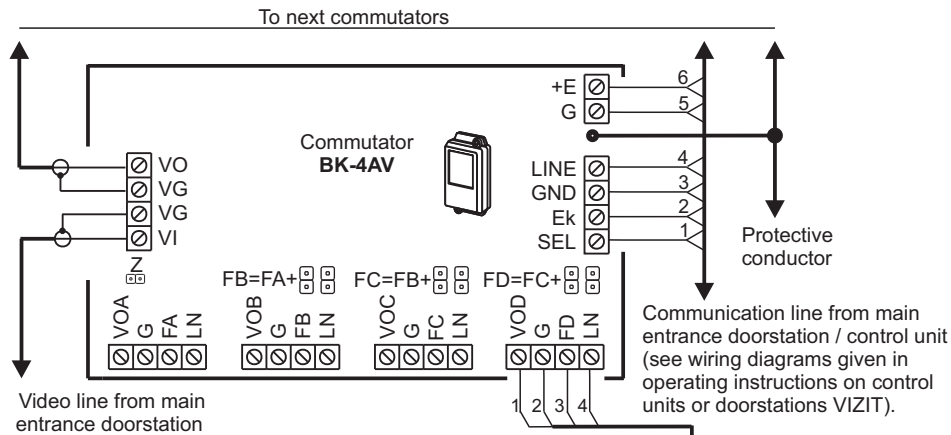


Схема соединений монитора с блоком коммутации подъездного / многоабонентского видеодомофона, дополнительным УКП, телекамерой и кнопкой "Звонок"



Monitor VIZIT-M468MG(MS) with commutator for multi-apartment video doorphone, 1-subscriber individual doorstation, and additional apartment handset UKP.



Monitor **VIZIT-M468MG(MS)** with commutator for multi-apartment video doorphone, additional apartment handset **UKP**, outdoor camera, and Door Bell button.

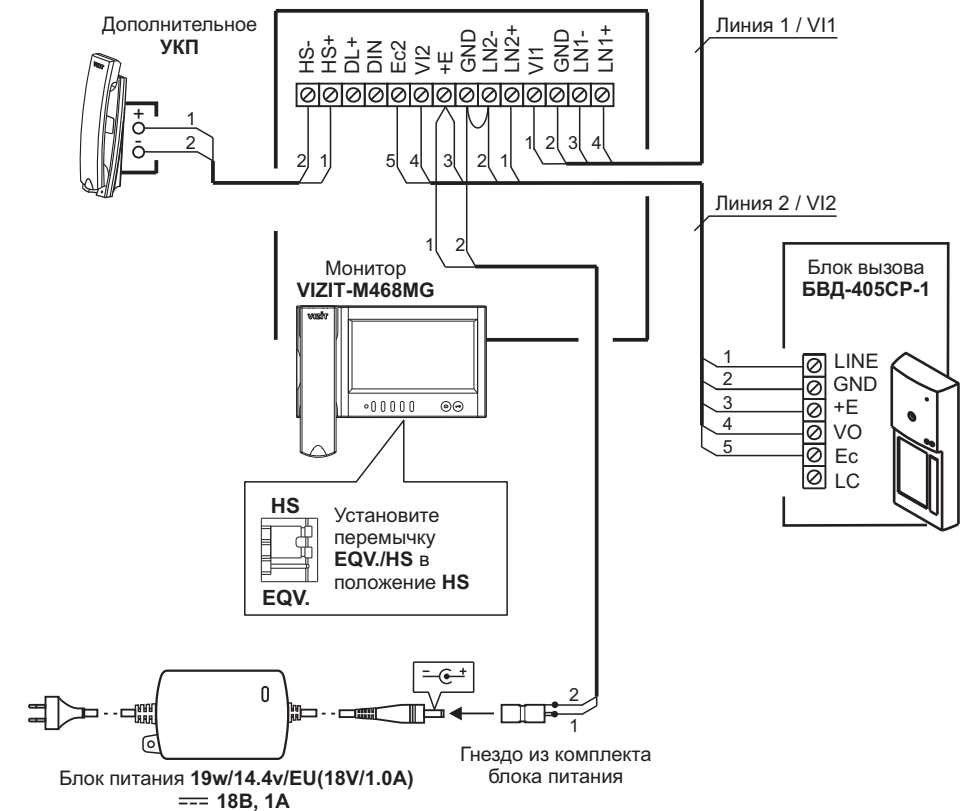
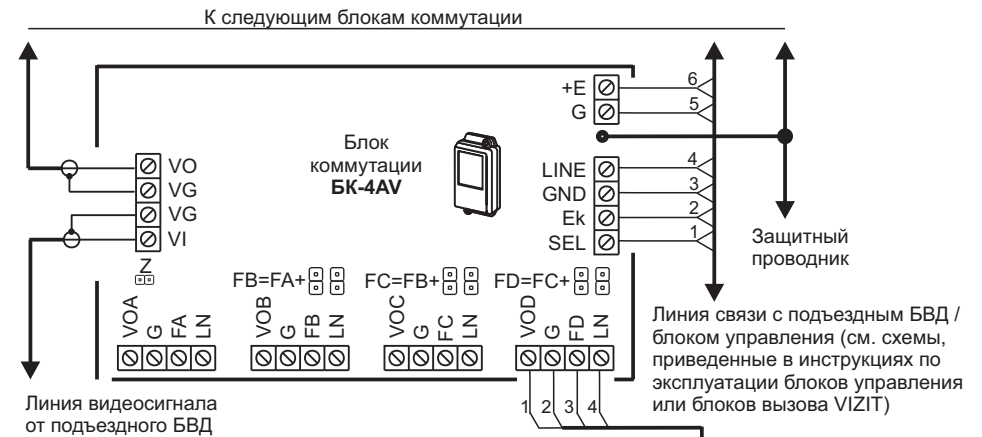


Схема соединений монитора с блоком коммутации подъездного / многоабонентского видеодомофона, блоком вызова на 1 абонента и дополнительным **УКП**

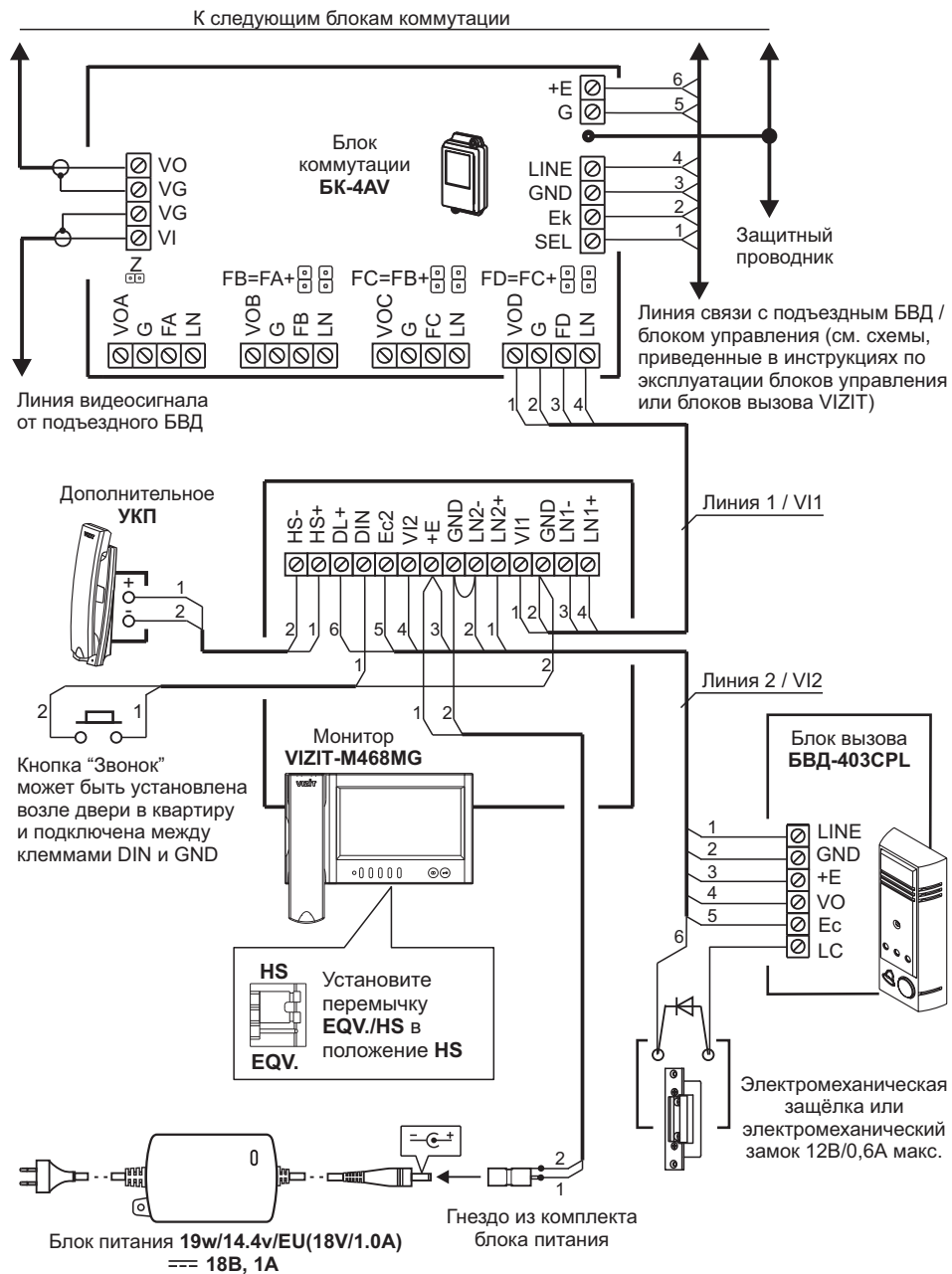
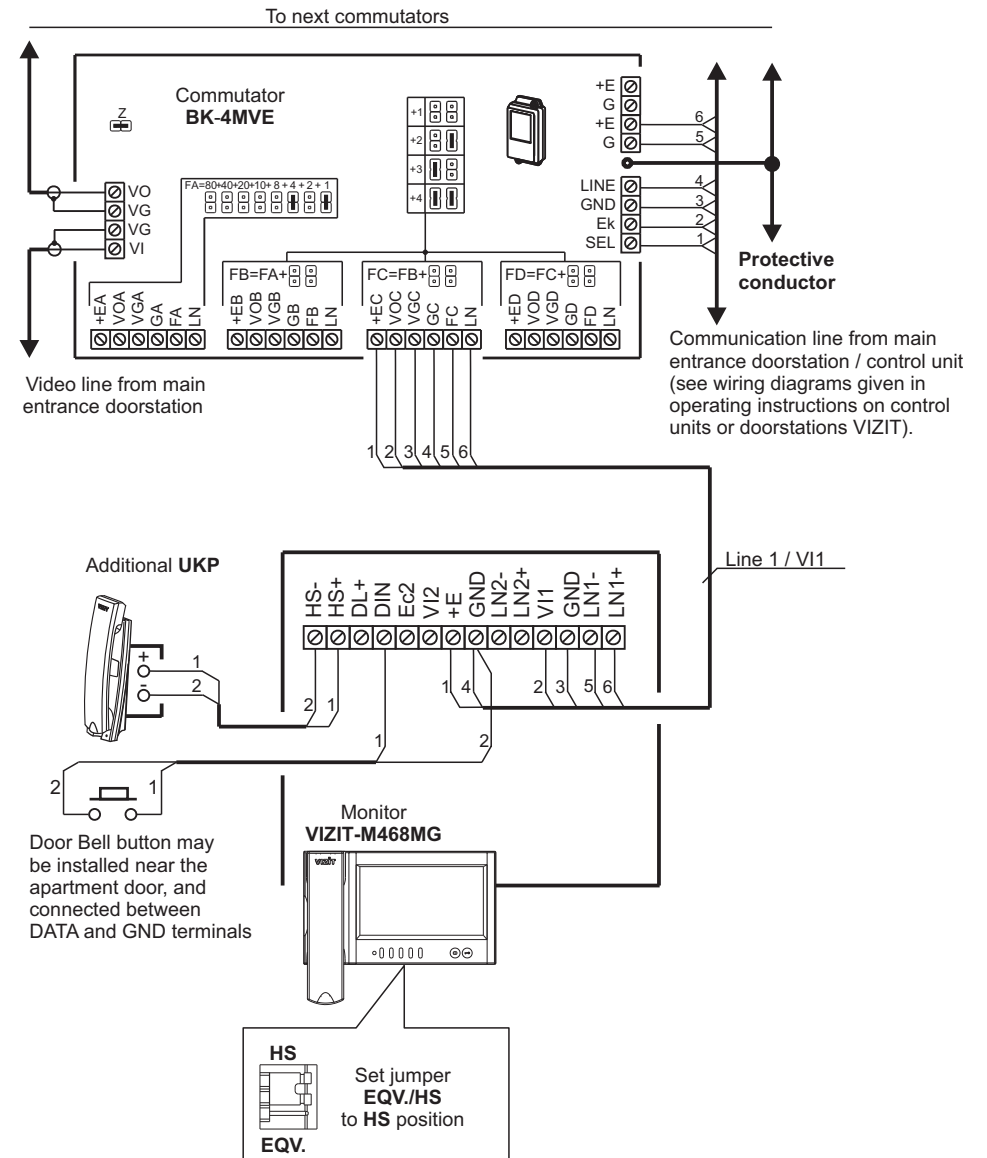


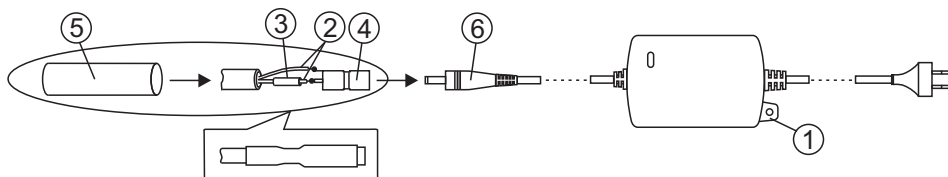
Схема соединений монитора с блоком коммутации подъездного / многоабонентского видеодомофона, блоком вызова на 1 абонента, дополнительным УКП и кнопкой "Звонок"

EXAMPLES OF WIRING DIAGRAMS



Monitor **VIZIT-M468MG(MS)** with commutator for multi-apartment video doorphone, additional apartment handset UKP, and Door Bell button. The Monitor is powered from a group power supply unit.

### Connection of Power supply unit 19w/14.4v/EU (18V/1.0A)



#### CAUTION!

To avoid damage or electric shock, unplug the unit before making any connections or repair. The mains plug shall remain readily operable.

The unit shall not be exposed to dripping or splashing. No metallic objects shall penetrate into the unit.

1. Locate the power supply unit in any convenient place indoors. The unit may be fixed to a wall using the lug (1). Fasteners are not included.
2. Lay a two-wire cable of appropriate length to connect the in-line DC jack (4) included, and the Monitor terminals **+E** and **GND**.
3. Strip the wire ends.
4. Connect the wire ends to the Monitor terminals **+E** and **GND**.
5. Connect the opposite ends (2) to the in-line DC jack (4) by soldering. **+E** circuit wire must be soldered to the jack's central terminal, **GND** circuit wire to the jack's side terminal. Make sure to thread a heat-shrink tube (3) on **+E** circuit wire before soldering.
6. Put the heat-shrink tube (3) over the DC jack's central terminal, and shrink it by heating with a lighter or a match moving from the middle to edges. Avoid overheating and burning the tube and the wire insulation.
7. Put a larger heat-shrink tube (5) over the entire in-line DC jack and shrink it in the same manner.
8. Connect the in-line DC jack to the power supply unit's DC output (6).

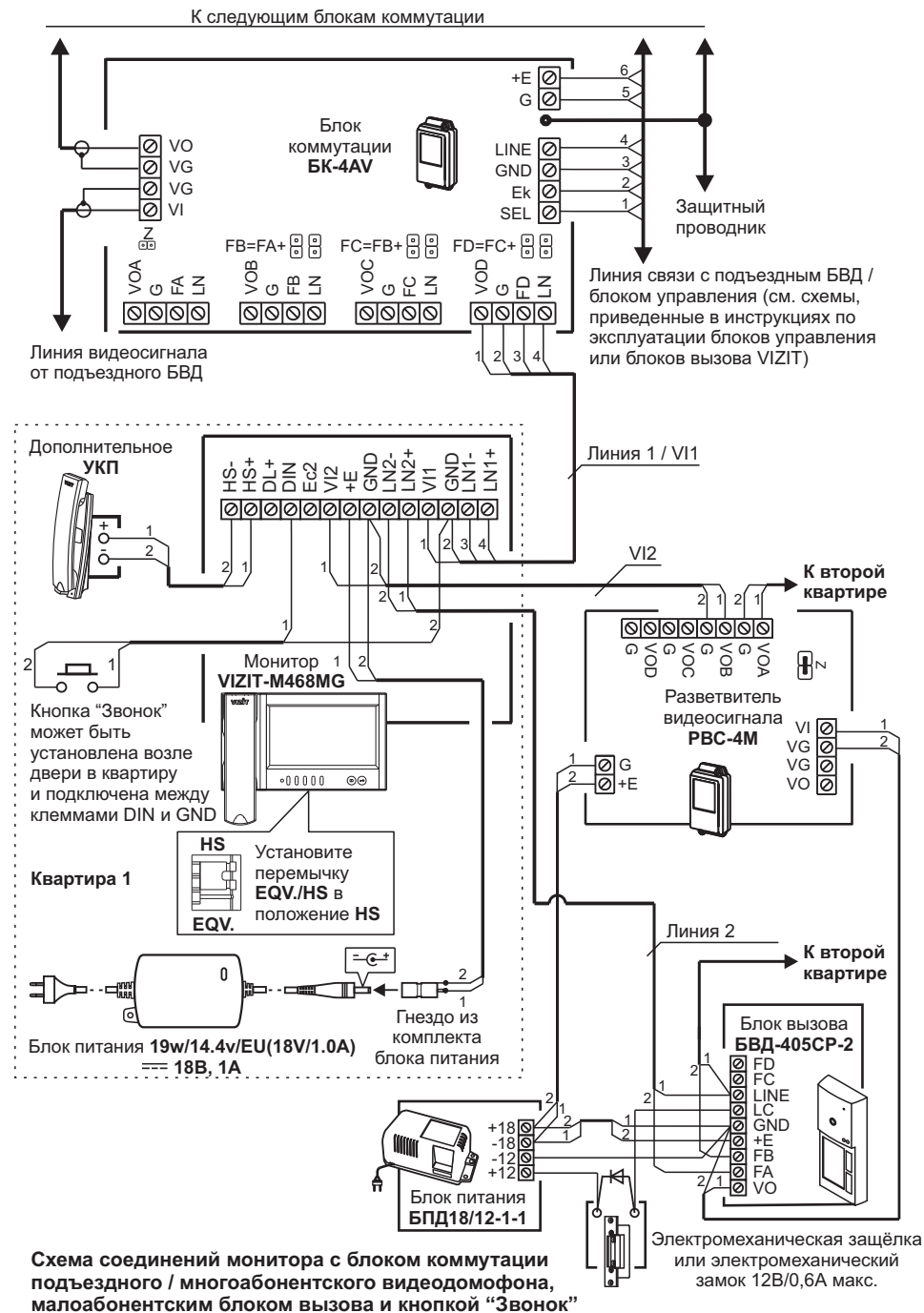


Схема соединений монитора с блоком коммутации подъездного / многоабонентского видеодомофона, малоабонентским блоком вызова и кнопкой "Звонок"

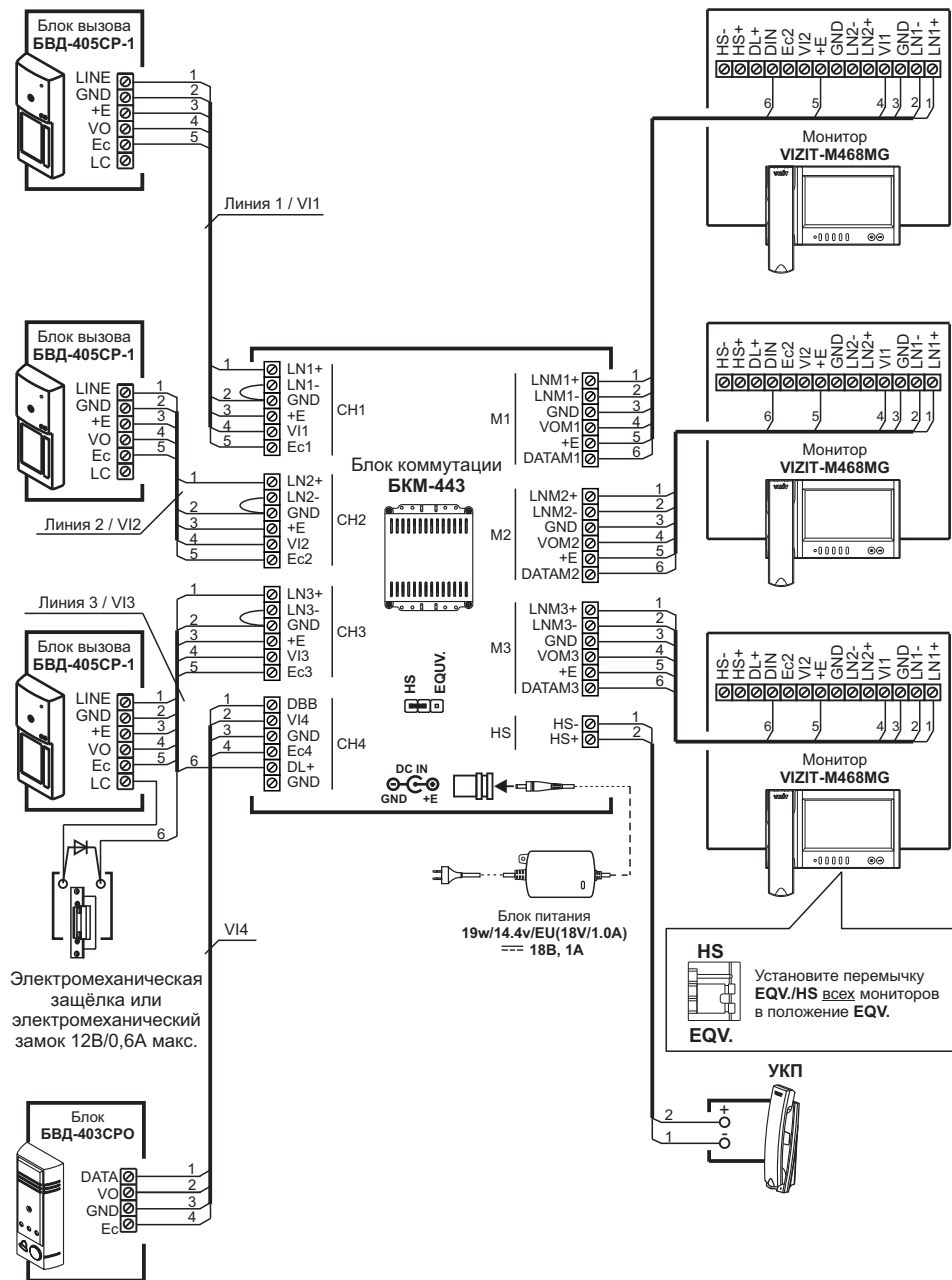
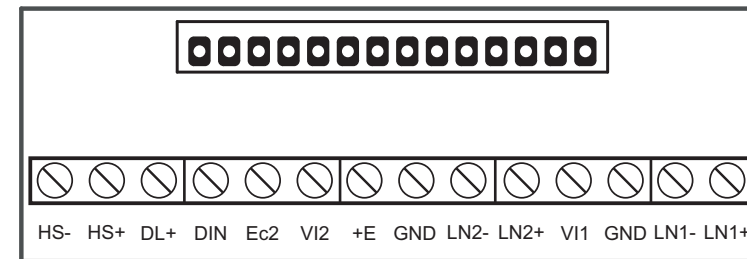


Схема соединений 3-х мониторов и УКП с блоком коммутации БКМ-443, тремя блоками вызова БВД-405СР-1 и блоком БВД-403СРО (телекамера + кнопка "Звонок")

## CONNECTIONS

Connecting cables are connected to the terminals on the Monitor bracket.



Terminal / circuit	Destination
LN1 +	Intercom line between Monitor and doorstation 1
LN1 -	
GND	Ground
VI1	Video input from camera 1
LN2 +	Intercom line between Monitor and doorstation 2
LN2 -	
GND	Ground
+E	Supply voltage for Monitor
VI2	Video input from camera 2
Ec2	Supply voltage for camera 2
DIN	Data exchange between Monitor and BKM-443, or Door Bell button connection
DL+	Supply voltage for electromechanical lock / stike
HS+	Connection of additional apartment handset UKP or Monitor
HS-	

### Terminals layout, circuits and their destinations

Connect the Monitor to other video doorphone units following the examples given in the section **EXAMPLES OF WIRING DIAGRAMS**.

**Note.** When the Monitor operates together with Commutator BKM, connection of a Door Bell button and additional apartment handset UKP directly to the Monitor is not available.

Requirements for cross-sections of wires to connect the Monitor to other units of your video doorphone are given in operating instructions on Commutator BKM-443, doorstation or control unit VIZIT.

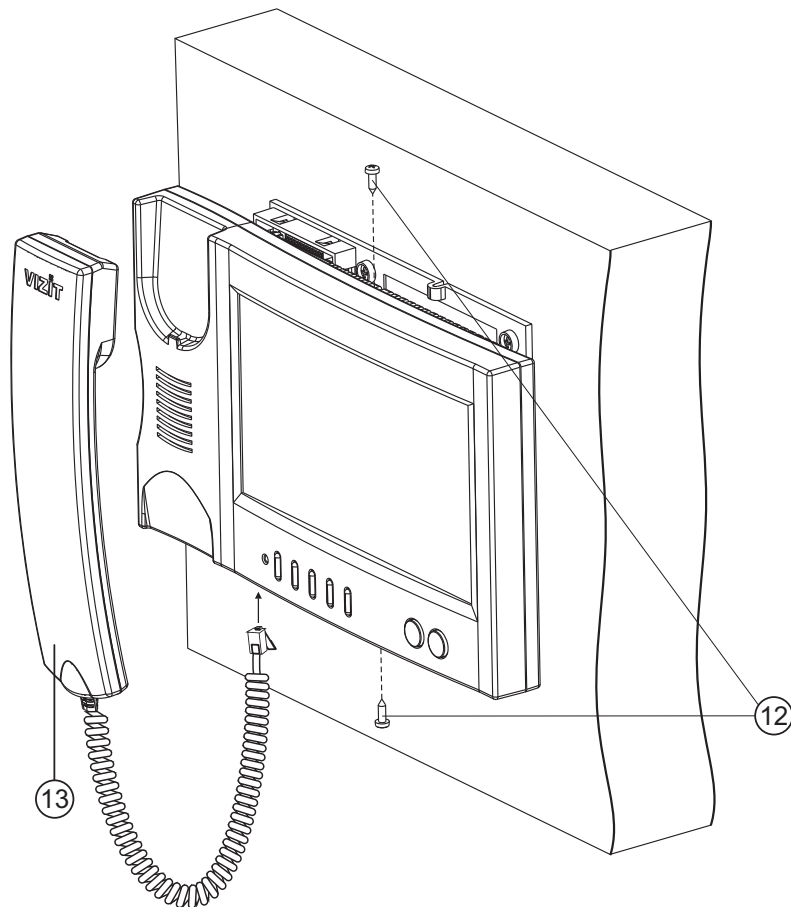
For power supply to the Monitor, use any of the power supply units listed below:

**BPD18/12-1-1, BPD24/12-1-1, BPD18/12-3-1, 19w/14.4v/EU (18V/1.0A).**

The Monitor terminals must be connected to terminals of the power supply unit as shown in the table:

	Terminals		
Monitor	BPD18/12-1-1	BPD24/12-1-1	BPD18/12-3-1
+E	+18V	+24V	+E
GND	-18V	GND	GND




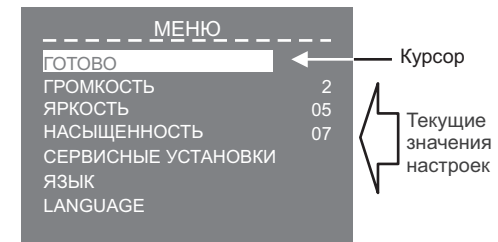


- Fix the Monitor to the bracket with screws 2.9x9.5 (12).
- Connect the handset (13) to the Monitor.

## НАСТРОЙКА

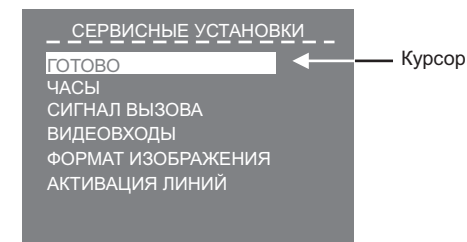
Перед включением монитора проверьте правильность монтажа, отсутствие замыканий между подключенными цепями.

- **Включите блок питания или блок коммутации монитора.** Индикатор включения питания и режимов работы светится зелёным цветом.  
**Примечание.** В случае если используется блок коммутации монитора, тогда монитор готов к работе через 20 секунд после включения питания.
- **Выберите любой из источников изображения** (телекамера блока вызова, наружная телекамера), подключённых к монитору. Выбор производится последовательными нажатиями кнопки , пока на экране не появится обстановка перед телекамерой устройства.
- **Нажмите кнопку MENU.** На экране отображается главная страница МЕНЮ.

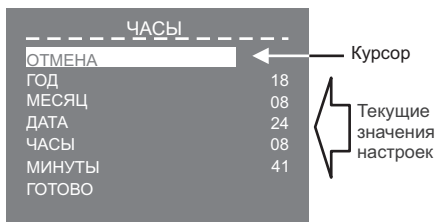


Для выбора настройки перемещайте курсор по пунктам МЕНЮ нажатиями кнопки < или > .

- **Установите громкость вызова.**  
**Примечание.** Громкость вызова устанавливается одинаковой для всех подключённых устройств (блок вызова, кнопка “Звонок”). Изменение громкости для одного из устройств автоматически меняет громкость вызова и для остальных устройств.
  - Переместите курсор на пункт **ГРОМКОСТЬ** и нажмите кнопку **MENU**, курсор перемещается на текущее значение.
  - Нажатием кнопок < или > измените текущее значение. После каждого из нажатий звучит тестовый сигнал, соответствующий установленному уровню громкости звука вызова.
  - После установки громкости вызова нажмите кнопку **MENU**. Курсор перемещается на пункт **ГРОМКОСТЬ**.
- **При необходимости, измените язык МЕНЮ с русского на английский.**  
Переместите курсор на пункт **LANGUAGE** и нажмите кнопку **MENU**.
- **Выполните СЕРВИСНЫЕ УСТАНОВКИ.**  
Переместите курсор на пункт **СЕРВИСНЫЕ УСТАНОВКИ** и нажмите кнопку **MENU**. На экране отображается страница **СЕРВИСНЫЕ УСТАНОВКИ**.

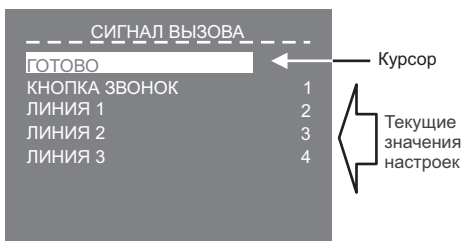


- **Установите дату и текущее время.**
  - Переместите курсор на пункт **ЧАСЫ**. Нажмите кнопку **MENU**. На экране появляется страница **ЧАСЫ**.

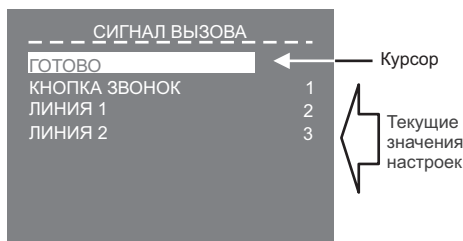


- Выберите пункт кнопками  $\leftarrow$  или  $\rightarrow$  и нажмите **MENU**, курсор перемещается на текущие значения.
- Установите требуемое значение кнопками  $\leftarrow$  или  $\rightarrow$  и нажмите **MENU**. Курсор возвращается на пункт **МЕНЮ**.
- Для выхода в страницу **СЕРВИСНЫЕ УСТАНОВКИ** переместите курсор на пункт **ГОТОВО** и нажмите кнопку **MENU**.

- **Установите сигнал вызова** (1 из 4 возможных) для каждого из подключённых устройств.
  - Переместите курсор на пункт **СИГНАЛ ВЫЗОВА**. Нажмите кнопку **MENU**. На экране отображается страница **СИГНАЛ ВЫЗОВА**.



Вид страницы при подключении монитора к блоку коммутации БКМ-443

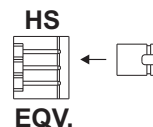


Вид страницы при подключении монитора без блока коммутации БКМ-443

**Примечание.** Количество и нумерация Линий зависит от того, используется ли монитор с блоком коммутации монитора или без блока коммутации. Соответствие номеров Линий и подключённых к монитору устройств (блок вызова, наружная телекамера) показано на схемах в разделе **ПРИМЕРЫ СХЕМ СОЕДИНЕНИЙ**.

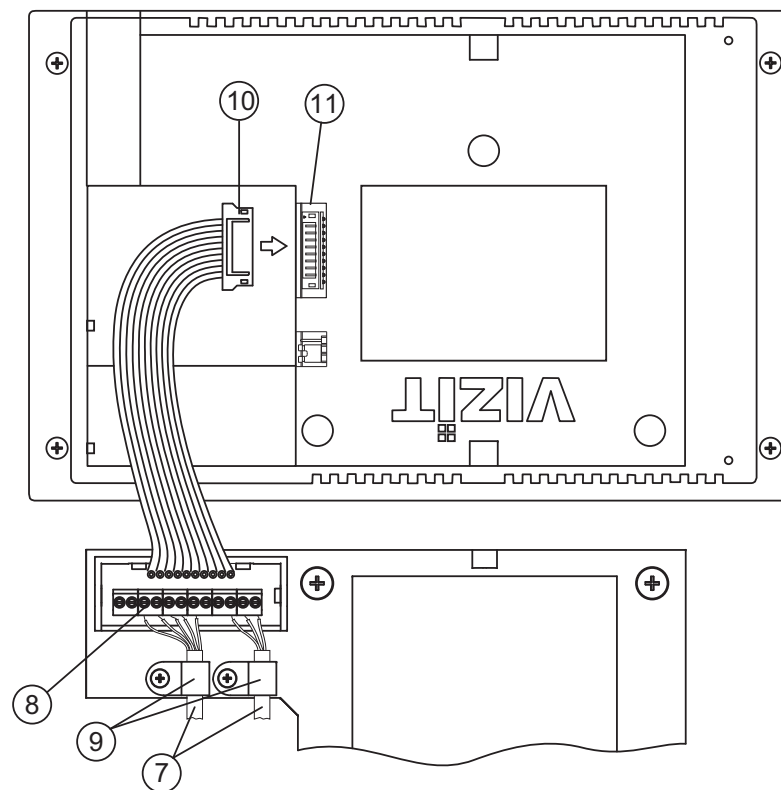
- Переместите курсор на пункт **КНОПКА ЗВОНОК**, если кнопка подключена к монитору или блоку коммутации. Если кнопка не подключена, тогда переместите курсор на пункт **ЛИНИЯ 1**.
- Нажмите кнопку **MENU**, курсор перемещается на текущее значение настройки.
- Нажатием кнопок  $\leftarrow$  или  $\rightarrow$  измените текущее значение. После каждого нажатия звучит сигнал, соответствующий установленному значению. После выбора вызывной мелодии нажмите кнопку **MENU**. Курсор перемещается на выбранный пункт страницы.
- Аналогично, установите сигнал вызова для каждого из подключённых устройств.
- Для выхода в страницу **СЕРВИСНЫЕ УСТАНОВКИ** переместите курсор на пункт **ГОТОВО** и нажмите кнопку **MENU**.

3



- Set jumper **EQV/HS** to the required position:
- HS, if an additional apartment handset UKP is connected to the Monitor;
  - EQV., if there is no additional apartment handset UKP.

4

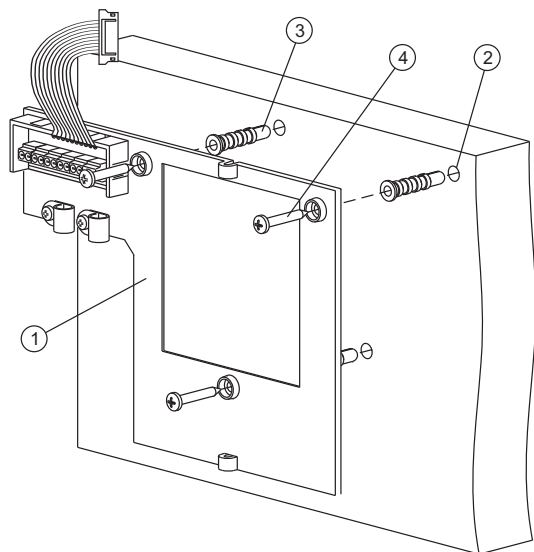


- Connect wires (7) to the terminals (8) following the diagrams given in the section **EXAMPLES OF WIRING DIAGRAMS**.
- Fix the cables in place with the cable clamps (9).
- Plug the cable connector (10) in the Monitor socket (11).

## INSTALLATION

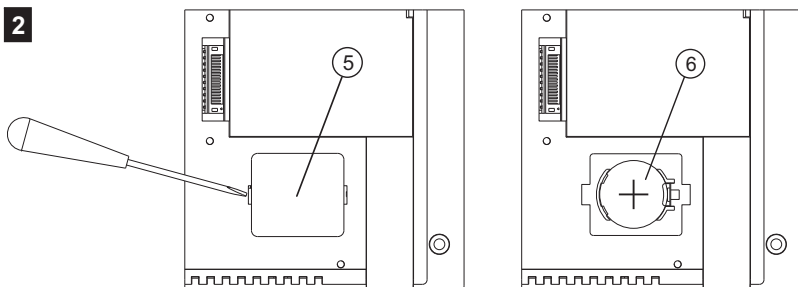
For qualified installation, wiring and servicing refer to technical and commercial partners of VIZIT TM. The list of companies is given on [VIZIT.EU](http://vizit.eu/eurounion/) (<http://vizit.eu/eurounion/>).

1



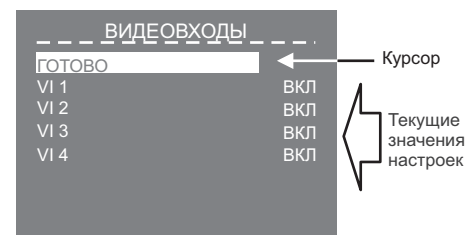
- Choose a place for the Monitor. Recommended altitude is 150 cm above the floor.
- Take the bracket (1) off the Monitor unfastening two screws 2.9x9.5 that fix the bracket to the Monitor's back.
- Put three marks (2) for holes on the wall. Use the bracket's holes as a pattern for measurements.
- Drill holes 6 mm in diameter and 30 mm deep.
- Drive anchors 6x30 (3) (supplied) into the holes.
- Fasten screws 3.5x25 (4) (supplied) to securely fix the bracket to the wall.

2

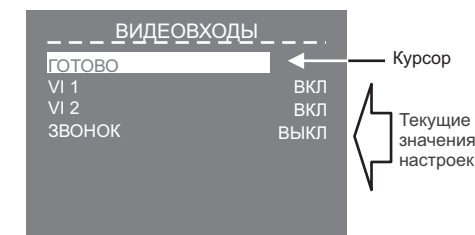


- Take off the battery cover (5).
- Insert battery CR2032 (6) observing polarity.
- Put the cover back on its place.

- Выключите из просмотра неподключенные видеовходы, а также выберите источник изображения / видеосигнала, который будет отображаться на экране монитора при нажатии кнопки "Звонок".
  - Переместите курсор на пункт **ВИДЕОВХОДЫ**. Нажмите кнопку **MENU**. На экране отображается страница **ВИДЕОВХОДЫ**.



Вид страницы при подключении монитора к блоку коммутации БКМ-443



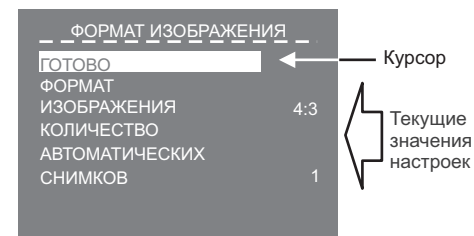
Вид страницы при подключении монитора без блока коммутации БКМ-443

**Примечание.** Количество и нумерация видеовходов зависит от того, используется ли монитор с блоком коммутации монитора или без блока коммутации. Соответствие номеров видеовходов и подключённых к монитору устройств показано на схемах в разделе **ПРИМЕРЫ СХЕМ СОЕДИНЕНИЙ**. По умолчанию все видеовходы включены.

- Для выключения какого-либо видеовхода переместите курсор на соответствующий пункт и нажмите кнопку **MENU**. При необходимости включения, нажмите повторно кнопку **MENU**.
- В случае работы без блока коммутации монитора и подключении кнопки "Звонок" переместите курсор на пункт **ЗВОНОК**.
- Нажмите кнопку **MENU**, курсор перемещается на текущее значение настройки.
- Нажатием кнопок  $\leftarrow$  или  $\rightarrow$  измените текущее значение и нажмите кнопку **MENU**, курсор перемещается на пункт **ЗВОНОК**.
- Для выхода в страницу **СЕРВИСНЫЕ УСТАНОВКИ** переместите курсор на пункт **ГОТОВО** и нажмите кнопку **MENU**.
- Установите нужный формат изображения (4 : 3, 14 : 9 или 16 : 9), а также количество (1, 2 или 3) снимков, выполняемых монитором в режиме AWAY (автоматическая запись кадра во время вызова абонента).
 

**Примечание.** Формат изображения устанавливается для каждого из подключённых к монитору устройств (телекамера блока вызова, наружная телекамера). Перед входом в МЕНЮ выберите источник изображения: нажимайте последовательно кнопку , пока на экране не появится обстановка перед телекамерой нужного устройства. Затем войдите в страницу **СЕРВИСНЫЕ УСТАНОВКИ** как описано выше.

- Переместите курсор на пункт **ФОРМАТ ИЗОБРАЖЕНИЯ**. Нажмите кнопку **MENU**. На экране отображается страница **ФОРМАТ ИЗОБРАЖЕНИЯ**.

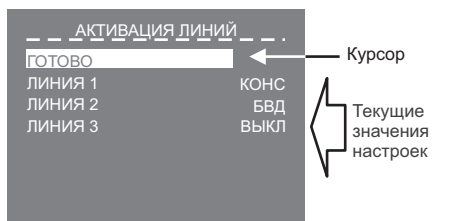


- Переместите курсор на соответствующий пункт.
- Нажмите кнопку **MENU**, курсор перемещается на текущее значение настройки.
- Нажатием кнопок  $\leftarrow$  или  $\rightarrow$  измените текущее значение и нажмите кнопку **MENU**, курсор перемещается на выбранный пункт.
- Для выхода в страницу **СЕРВИСНЫЕ УСТАНОВКИ** переместите курсор на пункт **ГОТОВО** и нажмите кнопку **MENU**.

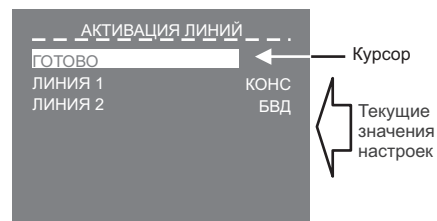
- Установите возможность вызова консьержа и активации (видеоконтроль и связь по инициативе абонента) блоков вызова на 1 абонента.

- Переместите курсор на пункт **АКТИВАЦИЯ ЛИНИЙ**. Нажмите кнопку **MENU**.

На экране отображается страница **АКТИВАЦИЯ ЛИНИЙ**.

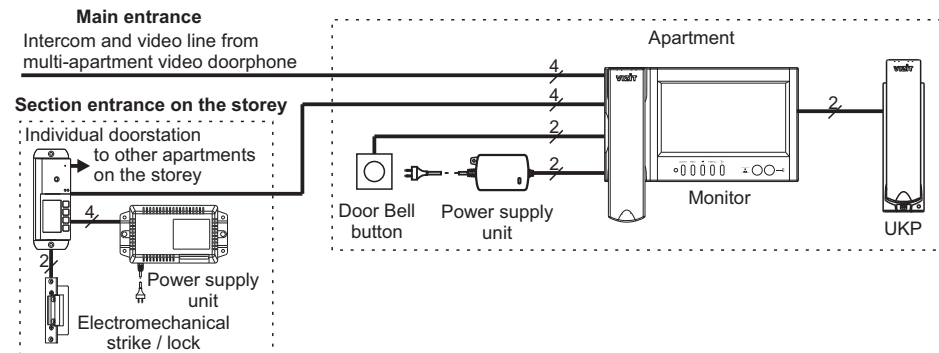


Вид страницы при подключении монитора к блоку коммутации БКМ-443



Вид страницы при подключении монитора без блока коммутации БКМ-443

### The Monitor within multi-apartment video doorphone. An individual doorstation at the section entrance, a Door Bell button at the apartment door, an additional UKP.



#### Примечания.

- Для каждой из подключённых Линий доступны три установки:
  - КОНС** - вызов консьержа, в случае использования пульта консьержа в составе многоабонентского видеодомофона VIZIT;
  - БВД** - активация (видеоконтроль и связь по инициативе абонента) блоков вызова на 1 абонента;
  - ВЫКЛ** - устанавливается, если в составе многоабонентского видеодомофона не используется пульт консьержа и к соответствующей Линии не подключён блок вызова на 1 абонента.

- Количество и нумерация Линий зависит от того, используется ли монитор с блоком коммутации монитора или без блока коммутации. Соответствие номеров Линий и подключённых к монитору устройств показано на схемах в разделе **ПРИМЕРЫ СХЕМ СОЕДИНЕНИИ**.

- Переместите курсор на пункт **ЛИНИЯ 1**.
- Нажмите кнопку **MENU**, курсор перемещается на текущее значение настройки.
- Нажатием кнопок **←** или **→** измените текущее значение и нажмите кнопку **MENU**, курсор перемещается на пункт **ЛИНИЯ 1**.
- Аналогично, выполните настройку для остальных Линий.
- Для выхода в страницу **СЕРВИСНЫЕ УСТАНОВКИ** переместите курсор на пункт **ГОТОВО** и нажмите кнопку **MENU**.

- Для выхода из страницы **СЕРВИСНЫЕ УСТАНОВКИ** переместите курсор на пункт **ГОТОВО** и нажмите кнопку **MENU**.
- Для выхода из **МЕНЮ** переместите курсор на пункт **ГОТОВО** и нажмите кнопку **MENU**.

- Установите яркость и насыщенность изображения.

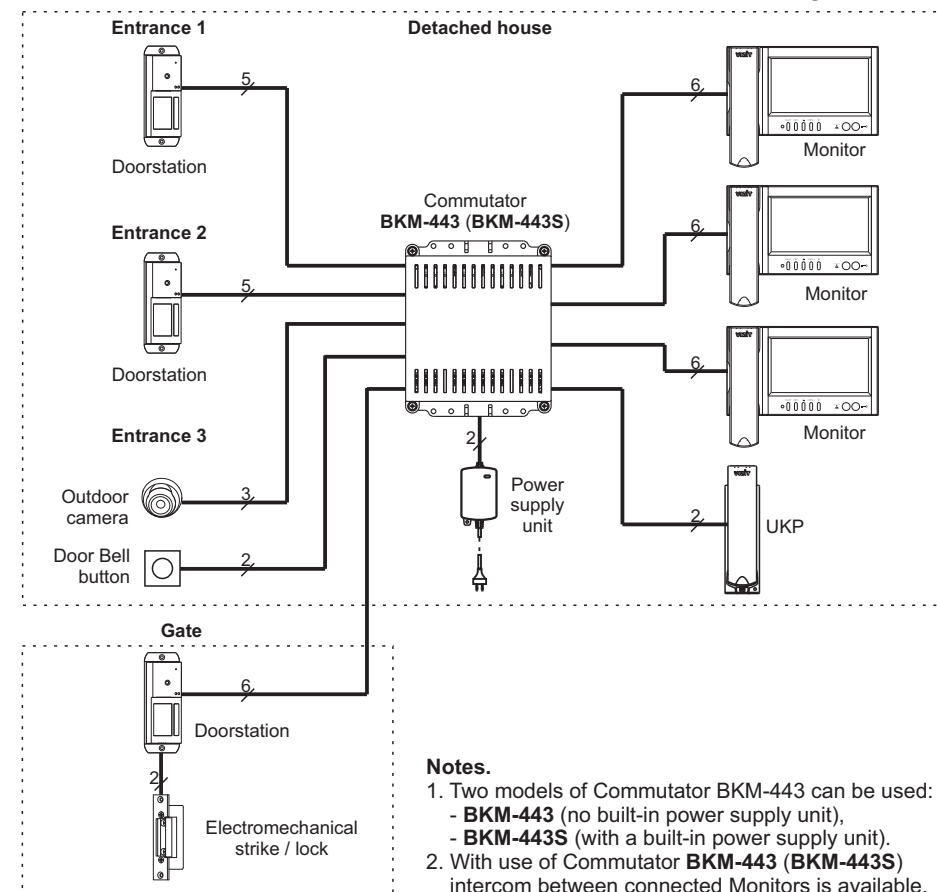
- Выберите источник изображения (телекамера блока вызова, наружная телекамера). Выбор производится последовательными нажатиями кнопки **📷**, пока на экране не появится обстановка перед телекамерой нужного устройства.
- Нажмите кнопку **MENU**, на экране отображается главная страница **МЕНЮ**.
- Переместите курсор на пункт **ЯРКОСТЬ** и нажмите кнопку **MENU**, в нижней части экрана выводится шкала регулировки яркости.
- Установите желаемое значение яркости кнопками **←** или **→** и нажмите **MENU** для возврата в главную страницу **МЕНЮ**.
- Переместите курсор на пункт **НАСЫЩЕННОСТЬ** и нажмите кнопку **MENU**, в нижней части экрана выводится шкала регулировки насыщенности.
- Установите желаемое значение насыщенности кнопками **←** или **→** и нажмите **MENU** для возврата в главную страницу **МЕНЮ**.

**Примечание.** Если при настройке кнопки **←** или **→** не нажимаются в течение примерно 30 секунд, монитор выходит из режима **МЕНЮ**.

- Для выхода из **МЕНЮ** переместите курсор на пункт **ГОТОВО** и нажмите кнопку **MENU**.

Для возврата к заводским установкам выключите питание монитора, удалите элемент питания CR2032, а затем установите его на место (см. раздел **ПОРЯДОК УСТАНОВКИ**).

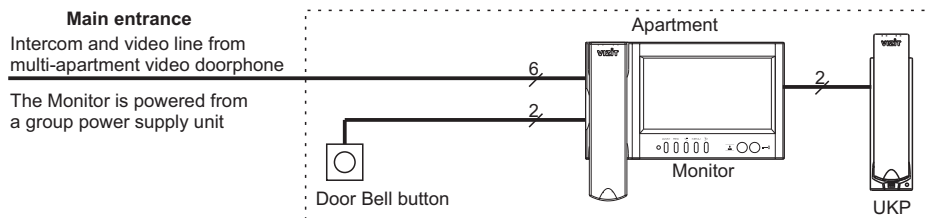
### Three Monitors in a detached house with three entrances and the gate



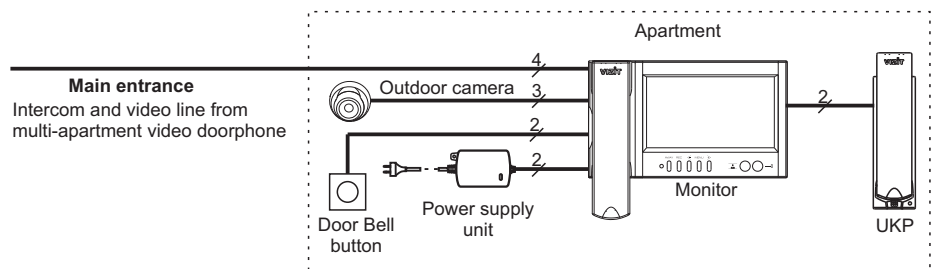
#### Notes.

- Two models of Commutator BKM-443 can be used:
  - BKM-443** (no built-in power supply unit),
  - BKM-443S** (with a built-in power supply unit).
- With use of Commutator **BKM-443 (BKM-443S)** intercom between connected Monitors is available.

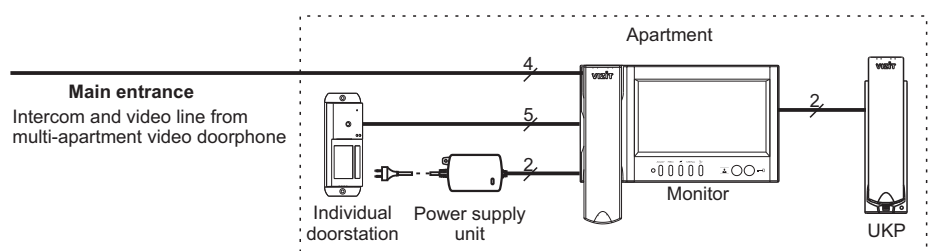
**The Monitor within multi-apartment video doorphone.  
A Door Bell button at the apartment door, an additional UKP.**



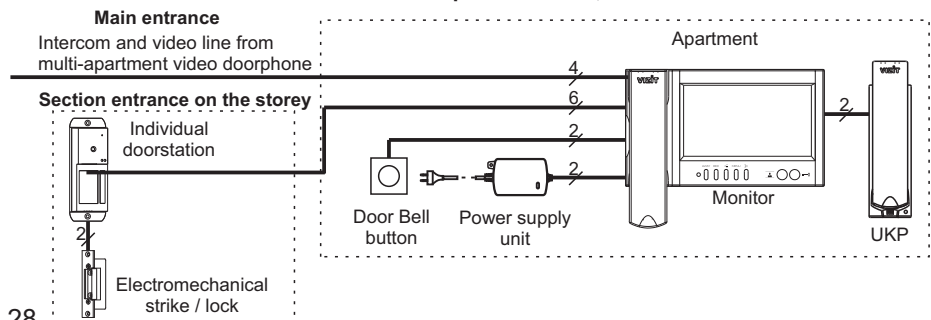
**The Monitor within multi-apartment video doorphone.  
An outdoor camera and Door Bell button at the apartment door, an additional UKP.**



**The Monitor within multi-apartment video doorphone.  
An individual doorstation at the apartment door, an additional UKP.**



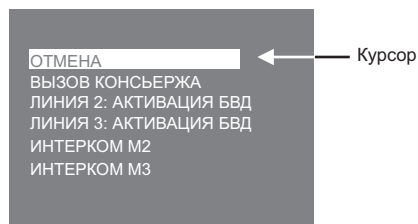
**The Monitor within multi-apartment video doorphone.  
An individual doorstation at the section entrance,  
a Door Bell button at the apartment door, an additional UKP.**



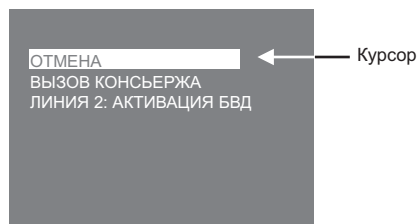
- **Включите блок питания или блок коммутации монитора.** При этом индикатор включения питания монитора светится зелёным цветом.  
**Примечание.** В случае если используется блок коммутации монитора, тогда монитор готов к работе через 20 секунд после включения питания.
- **Просмотр обстановки перед подключёнными устройствами по инициативе абонента.** Кратковременно нажимайте кнопку для переключения видеосигналов от телекамер подключённых устройств. После каждого нажатия на экране отображается обстановка перед телекамерой выбранного устройства.
- **Вызов и связь с блоком вызова (БВД)**
  - ▶ На БВД наберите номер или нажмите кнопку вызова квартиры, в которой установлен монитор. Звучит вызывной сигнал, установленный для этого блока вызова, на экране отображается обстановка перед телекамерой БВД.  
**Примечание.** При необходимости просмотра обстановки перед другими устройствами, нажимайте кнопку . При этом монитор остаётся на связи с БВД.
  - ▶ Снимите трубку монитора и проверьте дуплексную связь.
  - ▶ Для отпирания замка нажмите и удерживайте кнопку до короткого звукового сигнала. После отпускания кнопки продолжается связь. Повесьте трубку. Экран гаснет, монитор переходит в дежурный режим.  
**Примечание.** Замок также может быть открыт во время вызова и без снятия трубки. Нажмите и удерживайте кнопку до короткого звукового сигнала. После отпускания кнопки монитор переходит в дежурный режим.
- **Одновременные вызовы**  
На экране монитора отображается обстановка перед БВД. Индикатор включения питания мигает зелёным цветом, сигнализируя о наличии вызова с другого БВД. Для переключения связи уложите трубку, а затем снова снимите её.
- **Вызов кнопкой “Звонок”, подключённой непосредственно к монитору**  
При нажатии кнопки “Звонок” в мониторе звучит вызывной сигнал, на экране отображается обстановка перед телекамерой выбранного в МЕНЮ устройства.  
**Примечания.**
  1. В пункте МЕНЮ **ВИДЕОВХОДЫ** должен быть установлен источник изображения, отображаемого на экране после нажатия кнопки “Звонок”.
  2. Если к монитору подключено дополнительное УКП, то при нажатии кнопки “Звонок” вызывной сигнал звучит только в мониторе.
- **Работа с дополнительным УКП**
  - ▶ Вызов поступает на монитор и УКП. При снятии трубки УКП вызов прекращается, устанавливается дуплексная связь между трубкой УКП и БВД.
  - ▶ Для отпирания замка нажмите кнопку УКП. При укладке трубки УКП монитор переходит в дежурный режим.
  - ▶ Связь между блоком вызова и УКП отключается при снятии трубки монитора. Устанавливается связь между БВД и монитором.

- **Вызов консьержа, активация (видеоконтроль и связь по инициативе абонента) БВД на 1 абонента, интерком (внутренняя связь) между мониторами, подключёнными к одному блоку коммутации БКМ-443.**

▶ Нажмите кнопку **»**. На экране отображается окно, как показано на примерах ниже:



Пример окна при подключении монитора к блоку коммутации БКМ-443



Пример окна при подключении монитора без блока коммутации БКМ-443

#### Примечания.

1. Перечень действий, перечисленных в окне, зависит от установок, выполненных в странице **АКТИВАЦИЯ ЛИНИЙ МЕНЮ**.
  2. Номера (**М1**, **М2** или **М3**) мониторов, перечисленных в перечне, соответствуют наименованиям групп клемм блока коммутации, к которым подключены мониторы (см. схему соединений с БКМ-443 в разделе **ПРИМЕРЫ СХЕМ СОЕДИНЕНИЙ**).
- ▶ Переместите курсор кнопками **←** или **→** на нужный пункт, снимите трубку и нажмите кнопку **MENU**. В случае активации БВД, устанавливается режим связи, на экране монитора отображается обстановка перед БВД. Для окончания связи уложите трубку монитора. В случае вызова консьержа, в мониторе звучат короткие периодические сигналы (сигналы ожидания). Как только пульт консьержа определит, что активирована связь "Абонент - консьерж", тогда пульт консьержа формирует звуковой сигнал вызова, который дублируется в трубке монитора. После снятия консьержем трубки терминала вызывной сигнал прекращается, говорите с консьержем. Для окончания связи уложите трубку монитора. В случае активации интеркома, в мониторе звучат сигналы ожидания. На экране вызываемого монитора отображается сообщение **INTERCOM** и номер монитора, с которого поступает вызов. Звучит сигнал вызова. Чтобы ответить, абонент должен снять трубку на вызываемом мониторе. Сигналы ожидания и вызова прекращаются, говорите. Для окончания связи уложите трубку на любом из мониторов.
- **Особенности работы с блоком коммутации БКМ-443**  
Для просмотра обстановки перед БВД, подключёнными к группам клемм СН1, СН2, СН3 и телекамерой, подключённой к СН4 блока коммутации, нажимайте кнопку **»** монитора. На экране поочерёдно отображаются изображения обстановки перед БВД и телекамерой. Допускается одновременный просмотр обстановки на всех мониторах, подключённых к блоку коммутации.  
В случае если один из мониторов находится в режиме связи с БВД и на мониторе снята трубка, тогда на остальных мониторах блокируется возможность вызова консьержа, активации БВД и интеркома. При попытке выполнения перечисленных действий монитор издаёт три коротких звуковых сигнала (линия занята).

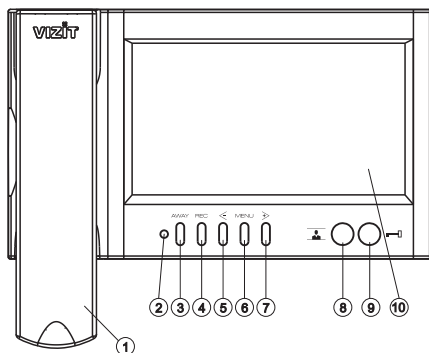
## FEATURES

- Colour 7" TFT LCD with resolution 800 x 480
- Non-volatile memory for 250 B/W images
- Operation with three doorstations (BVD), Door Bell button and an outdoor camera, when the Monitor is connected through Commutator BKM-443
- Operation with two doorstations, Door Bell button and additional apartment handset UKP without Commutator BKM
- Duplex intercom
- Remote lock release, power supply to electromechanical lock or strike, and lock/strike release control.
- Door zone video monitoring in front of connected cameras
- Activation of a 1-subscriber individual doorstation: duplex intercom and video monitoring initiated from the Monitor.
- Intercom between Monitors connected through Commutator **BKM-443**
- On-screen menu
- 4 ring tones, individual ring tone for each doorstation and Door Bell button
- 3 ring volume levels
- Option to mute the ring tone - Night mode.
- Individual image brightness and saturation for each doorstation and outdoor camera
- Non-volatile clock
- LED indication of operating modes

#### List of devices compatible with the Monitor:

- All models within the following model lines of individual video doorstations **VIZIT**: **BVD-403, -405, -410, -411**.
- Commutators and distribution amplifiers as part of multi-apartment video doorphones **VIZIT**: **BK-4M, -4MV, -4MVE, -4AV, -10, -30M, -100M, RVS-4, RVS-4M, RVE-4**.
- Monitor commutators: **BKM-443** (no built-in power supply unit), **BKM-443S** (with a built-in power supply unit).
- All models of apartment handsets **VIZIT**, except for **UKP-12-1**.
- Electromechanical locks and strikes (12V, 0.6A max) that unlock when voltage is applied to the lock/strike coil. Electromechanical strike **54N412F** is recommended for use ( <http://www.vizit-group.com/ru/production1/>).
- Power supply units: **BPD18/12-1-1, BPD24/12-1-1, BPD18/12-3-1, 19w/14.4v/EU (18V/1.0A)**

## APPEARANCE AND CONTROLS LAYOUT

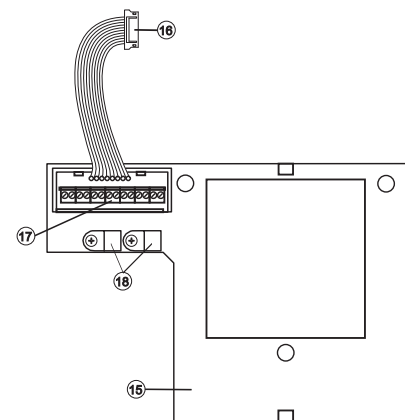
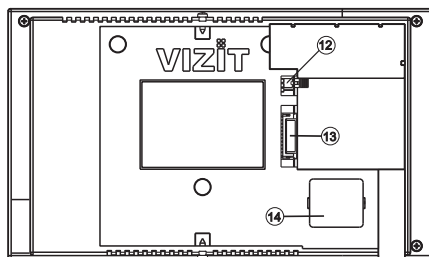
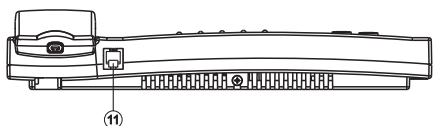


- (1) Handset.
- (2) Power LED to show power on, and indicate operating modes. The LED light changes its colour in different operating modes as follows:

Power LED light colour	AWAY mode	Night mode	New images waiting
Green	OFF	OFF	x
Blinking green	OFF	On	x
Orange	On	OFF	No
Green / orange	On	OFF	Yes
Red / orange	On	On	No
Red / green	On	On	Yes

### Notes.

1. AWAY mode - automatic image capture during a call.
2. Night mode - the ring tone is mute.
3. x - disregarding new images.
4. LED is blinking with green light when there are two simultaneous calls from different lines. The screen is on.
- (3) **AWAY** button to start automatic image capture during a call in AWAY mode.
- (4) **REC** button to capture image during video monitoring.
- (5) Button  $\leftarrow$  :
  - to start viewing captured images;
  - to select a previous image in view mode;
  - to decrease value of a selected setting in Menu mode.
- (6) **MENU** button: to run the on-screen menu.
- (7) Button  $\rightarrow$  :
  - to start a call to the Concierge;
  - to activate 1-subscriber individual doorstations (video monitoring and intercom initiated from the Monitor) connected to the Monitor;
  - to start intercom between Monitors connected through Commutator BKM-443;
  - select the next image in view mode;
  - to increase value of a selected setting in Menu mode.
- (8) Button : **MONITOR** button to start video monitoring, to switch Night mode on.
- (9) Button : for remote lock release.
- (10) Screen - 7" TFT LCD.
- (11) Handset socket.
- (12) Jumper **EQV./HS**. The jumper shall be set to **HS** position, if an additional apartment handset UKP is connected to the Monitor, or to **EQV.** position in case of no additional UKP.
- (13) Monitor socket.
- (14) Battery cover.
- (15) Monitor bracket (fastened to the Monitor with two screws 2.9x9.5 for safe transportation).
- (16) Cable connector (to plug in the Monitor socket when installing the Monitor).
- (17) Terminals to connect the Monitor to video doorphone units.
- (18) Cable clamps to fix connecting cables.



### • Запись снимка.

- **Принудительная запись снимка** выполняется при нажатии кнопки **REC**, если на экране монитора есть изображение с телекамеры.

**Примечание.** При нажатии кнопки **REC** записывается только один снимок независимо количества автоматических снимков, установленных в МЕНЮ.

- **Для автоматической записи снимка** необходимо нажать кнопку **AWAY**, когда монитор находится в дежурном режиме. При этом индикатор монитора светится одним из цветов, указанных в разделе **ВНЕШНИЙ ВИД И ОРГАНЫ УПРАВЛЕНИЯ МОНИТОРА**.

Запись снимка / снимков происходит через 3 секунды после подачи сигнала вызова на монитор. Количество автоматически выполненных снимков соответствует количеству (1, 2 или 3), установленному в МЕНЮ. Запись производится с интервалом в 1 секунду.

Индикатор мигает в дежурном режиме, сигнализируя о наличии в памяти монитора непросмотренных снимков.

Для выхода из режима автоматической записи изображения необходимо нажать кнопку **AWAY**, когда монитор находится в дежурном режиме.

**Примечание.** Если при записи очередного снимка происходит переполнение архива снимков (250 снимков), то последний записанный снимок вытесняет из архива самый ранний снимок.

### • Просмотр снимков.

Вход в просмотр выполняется нажатием кнопки  $\leftarrow$ . После нажатия кнопки включается экран монитора, если он не был включен ранее, и появляется изображение последнего сохранённого снимка. В нижней части экрана выводится информация о времени и дате записи снимка, а также индицируется номер снимка. Последний записанный снимок имеет номер **-01**. Предыдущий снимок индицируется под номером **-02** и так далее.

Нажатием кнопок  $\leftarrow$  или  $\rightarrow$  можно просмотреть предыдущий или последующий снимок. Выход из режима просмотра происходит:

- при нажатии кнопки **AWAY**;
- автоматически по истечении примерно 60 секунд после последнего нажатия кнопки;
- автоматически после вызова с БВД.

### Примечания.

1. Независимо от источника изображения (телекамера чёрно-белого или цветного изображения), записанный кадр выводится в чёрно-белом изображении.
2. Снимок отображается в формате 4:3, независимо от того какой формат установлен в МЕНЮ.

- **Для перевода монитора в «ночной» режим** (отключение звукового сигнала вызова) нажмите и удерживайте кнопку , пока индикатор не замигает цветом, указанным в разделе **ВНЕШНИЙ ВИД И ОРГАНЫ УПРАВЛЕНИЯ МОНИТОРА**. Для выхода из «ночного» режима нажмите кнопку .

## ОСНОВНЫЕ ТЕХНИЧЕСКИЕ ДАННЫЕ

Экран:	
Тип	TFT LCD
Размер по диагонали	7 дюймов (178 мм)
Разрешение	800x(RGB)x480
Система цветности	PAL
Вход видеосигнала:	
- входное сопротивление, Ом	470
- диапазон входного напряжения, В, р-р	1...1.8
Напряжение питания постоянного тока, В	18...27
Потребляемая мощность, Вт, не более	
- экран выключен	2 Вт
- экран включён	5 Вт
Габаритные размеры, мм	
- ширина x высота x глубина	238x190x45
Масса, кг, не более	0,65

## УСЛОВИЯ ЭКСПЛУАТАЦИИ

Монитор предназначен для эксплуатации только внутри помещения.  
 Температура воздуха: от **плюс 5** до **плюс 40 °С**  
 Относительная влажность: до **93%** при **25 °С**

## ТРАНСПОРТИРОВАНИЕ И ХРАНЕНИЕ

Упакованные мониторы могут транспортироваться всеми видами транспорта, кроме негерметизированных отсеков самолетов и открытых палуб судов, в соответствии с правилами перевозки грузов, действующими на соответствующем виде транспорта.

Не допускается попадание атмосферных осадков на упаковку монитора.

Мониторы должны храниться в упакованном виде при температуре окружающего воздуха от **5 до 40 °С**, относительной влажности не более **80%** при температуре **25 °С** и отсутствии в окружающем воздухе кислотных, щелочных и других агрессивных примесей.

## ГАРАНТИИ ИЗГОТОВИТЕЛЯ

Предприятие-изготовитель (изготовитель) гарантирует соответствие монитора  **VIZIT-M468MG**  **VIZIT-M468MS**  **VIZIT-M468MW**

заводской номер \_\_\_\_\_, требованиям ТУ 6652-016-18336261-2015 при соблюдении условий эксплуатации, хранения и транспортирования.

**Гарантийный срок эксплуатации - 18 месяцев со дня продажи**, но не более 24 месяцев со дня изготовления.

Гарантийный срок хранения - 6 месяцев со дня изготовления.

Срок службы - не менее 5 лет.

**Гарантийный ремонт производится изготовителем или его уполномоченным представителем.**

**Гарантийный ремонт монитора не производится в случаях:**

- нарушения правил транспортирования, хранения и монтажа;
- механических повреждений;
- аварийных электрических воздействий;
- действий неуполномоченных лиц.

Изготовитель имеет право производить изменения конструкции монитора, не ухудшающие его эксплуатационные параметры.

Спорные вопросы по работоспособности монитора рассматриваются на оборудовании изготовителя.



MONITOR

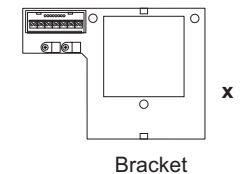
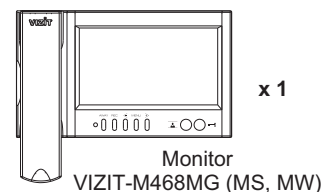
**VIZIT-M468MG**  
**VIZIT-M468MS**  
**VIZIT-M468MW**

Monitor **VIZIT-M468MG**, **VIZIT-M468MS**, **VIZIT-M468MW** is a two-channel monitor (PAL) with built-in memory for 250 B/W images. The Monitor is intended for use as a subscriber device within **VIZIT** video doorphones.

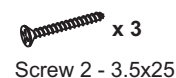
The Monitor models have different colouring. Colours of the case and handset for each model are given below:

Model	Case	Handset
<b>VIZIT-M468MG</b>	dark grey	silver
<b>VIZIT-M468MS</b>	silver	dark grey
<b>VIZIT-M468MW</b>	white	white

## PACKAGE CONTENTS



## Fasteners



## SAFETY INSTRUCTIONS

**CAUTION!** The Monitor does not contain voltage above **27V**.

- Take care not to spill any liquids or chemically active substances on the product.
- Unplug the power supply unit before cleaning the Monitor. Clean by wiping with dry soft cloth. Do not use any liquid cleaners, aerosol cleaners, or abrasive agents.

## DO NOT

- perform any connections or repair, when the power supply unit is on.
- attempt to service the product by yourself. Please refer all services to qualified service personnel.