



**Приборы приемно-контрольные охранно-пожарные
ППКОП 011-8-1-053К Приток-А-4(8)
ППКОП 011-8-1-053 Приток-А-4(8)
Руководство по эксплуатации
ЛИПГ.425212.001-053РЭ**

СОДЕРЖАНИЕ

1. Основные сведения	3
1.1. Технические характеристики	4
1.2. Режимы работы индикации прибора	7
2. Монтаж, подключение и проверка работы прибора	9
2.1. Автономная проверка работоспособности прибора	9
2.2. Установка прибора на месте эксплуатации	10
3. Порядок работы с прибором	11
3.1. Ввод кода идентификации ответственного лица	11
3.2. Взятие под охрану	11
3.3. Снятие с охраны	12
Приложение 1. Схема подключения прибора	13
Приложение 2. Программирование параметров прибора	14
Приложение 3. Проверка технического состояния прибора	18

Термины и сокращения

ППКОП – прибор приемно-контрольный охранно-пожарный
 АТС – автоматическая телефонная станция
 ПЦН – пульт централизованного наблюдения
 АРМ – автоматизированное рабочее место
 ОС – охранная сигнализация
 ТС – тревожная сигнализация
 ПС – пожарная сигнализация
 ШС – шлейф сигнализации
 ВИ – выносной индикатор
 РИП – резервный источник питания
 Ключ ТМ – электронный идентификатор Touch Memory DS1990
 Ридер - считыватель электронного ключа ТМ
 РТР - ретранслятор

ВВЕДЕНИЕ

Настоящее руководство является документом, удостоверяющим основные технические характеристики, принцип работы, правила монтажа и эксплуатации прибора приемно-контрольного охранно-пожарного двух вариантов исполнения:

ППКОП 011-8-1-053К Приток-А-4(8) ЛИПГ.425212.001-053 (код 031103) - со встроенной клавиатурой

ППКОП 011-8-1-053 Приток-А-4(8) ЛИПГ.425212.001-053.01 (код 031104) - без клавиатуры

(в дальнейшем по тексту - **прибора**).

Перед установкой и эксплуатацией прибора необходимо внимательно ознакомиться с настоящим руководством.

Монтаж, наладку и эксплуатацию прибора могут осуществлять организации и лица, имеющие государственную лицензию на данный вид деятельности. Работы должны выполняться в соответствии с РД 78.145-93 и другой нормативной документацией, предусмотренной условиями лицензии.

Персонал, допущенный к выполнению работ, должен быть аттестованным на знание норм и правил монтажа, наладки, эксплуатационного обслуживания средств охранно-пожарной сигнализации, иметь квалификационную группу по электробезопасности не ниже третьей.

1. ОСНОВНЫЕ СВЕДЕНИЯ

Прибор предназначен для организации централизованной охраны объектов и квартир при работе в составе «Автоматизированной системы охранно-пожарной сигнализации Приток-А».

Взятие под охрану и снятие с охраны осуществляется посредством применения персональных электронных идентификаторов – ключей Touch Memory DS1990 (в дальнейшем по тексту – **ключ ТМ**) или встроенной клавиатуры.

Охрана осуществляется путем контроля состояния трех шлейфов сигнализации, с включенными в них охранными или пожарными извещателями, и передачи тревожных и пожарных извещений, при нарушении ШС, на компьютеры автоматизированных рабочих мест пульта централизованного наблюдения (АРМ ПЦН).

Прибор подключается по занятой абонентской телефонной линии к ретрансляторам Приток-А, Приток-А-Ф и Приток-А-Ю или по физической двухпроводной к коммуникатору ТСР/ИР.

Канал связи с ретранслятором двунаправленный с защитой от подмены прибора.

Прибор имеет встроенный телефонный фильтр для разделения сигналов тональной частоты телефонных переговоров и несущей частоты 18 кГц.

На передней панели прибора имеются следующие органы управления и индикации:

- считыватель (ридер) ключа ТМ;
- встроенная клавиатура (только на ППКОП 011-8-1-053К);
- индикаторы «ПИТАНИЕ», «СВЯЗЬ», «ОХРАНА»;
- индикаторы «1», «2», «3» состояния шлейфов сигнализации (индикаторы ШС).

Прибор имеет вход для подключения датчика отметки прибытия патруля.

Прибор имеет три выхода типа «открытый коллектор», предназначенных для подключения световых и звуковых оповещателей (см. Приложение 1).

В приборе предусмотрено программирование параметров шлейфов сигнализации, режимов работы внешних световых оповещателей, чувствительности и выходного уровня приемопередатчика (см. Приложение 2).

В приборе предусмотрен режим тестирования (см. Приложение 3).

Электропитание прибора осуществляется от внешнего источника постоянного тока напряжением (10,2-14,0) В.

Ток, потребляемый прибором от внешнего источника постоянного тока (при отсутствии токопотребляющих извещателей в ШС) не превышает 70 мА.

Шлейф сигнализации прибора устойчив к воздействию электромагнитных помех в виде наводок синусоидальной формы частотой 50 Гц и напряжением 1 В эффективного значения, а также к наносекундным и микросекундным помехам не ниже второй степени жесткости по НПБ 57-97.

Прибор рассчитан на круглосуточную эксплуатацию в закрытых непожароопасных помещениях при температуре от минус 40 до плюс 50 °С, относительной влажности воздуха до 85%, при отсутствии в воздухе пыли, паров агрессивных жидкостей и газов (кислот, щелочей и пр.).

1.1. ТЕХНИЧЕСКИЕ ХАРАКТЕРИСТИКИ

Таблица 1. Основные технические характеристики прибора

Информационная ёмкость (кол-во шлейфов сигнализации)	3	
Информативность (кол-во видов извещений и команд)	27	
Время доставки тревожных извещений, не более, с	5	
Чувствительность приемника прибора при соотношении сигнал/шум 10 дБ, не хуже, мВ эффективного	25	
Диапазон регулировки выходного уровня передатчика 18 кГц на нагрузке 600 Ом от пика до пика, мВ	От 900 до 4000	
Частота несущей обмена прибор-ретранслятор, кГц	18 (+-1 %)	
Тип модуляции	Амплитудная манипуляция	Фазовая манипуляция
Скорость обмена с ретранслятором, бод	200	600
Затухание занятых абонентских линий на частоте 18 кГц канала ретранслятор - прибор, не более, дБ	20	
Затухание сигнала частоты 18 кГц в точках подключения телефонного аппарата на нагрузке 600 Ом, не менее, дБ	18	
Напряжение на входе шлейфов сигнализации при номинальном сопротивлении шлейфа, не менее, В	6	
Типы шлейфов сигнализации	Охранный, пожарный, тревожный	
Номинальное сопротивление оконечного резистора ШС, кОм	4,7	
Сопротивление проводов охранных и пожарных шлейфов без учета выносного элемента, не более, Ом	100	
Сопротивление утечки между проводами шлейфов сигнализации или каждым проводом и "землей", не менее, кОм	20	
Суммарный ток потребления активных извещателей в дежурном режиме по одному ШС, не более, мА	1	
Время, при котором происходит фиксация нарушения пожарного шлейфа, не менее, мс	300	
Время, при котором не происходит фиксация нарушения пожарного шлейфа, не более, мс	200	
Время, при котором происходит фиксация нарушения охранного шлейфа, не менее, мс	70	
Время, при котором не происходит фиксация нарушения охранного шлейфа, не более, мс	50	
Количество внешних силовых ключей	3	
Ток коммутации силовых ключей, не более, А	0,3	
Напряжение коммутации силовых ключей, не более, В	30	
Ток, выдаваемый прибором для питания внешних нагрузок, напряжением (10,2 – 14,0) В, не менее, мА	300	
Максимальный ток, выдаваемый прибором для питания внешних нагрузок, напряжением (10,2 – 14,0) В на время не более 4 минут, мА	500	
Ток потребления, от источника постоянного тока (10,2 – 14,0) В, не более, мА	70	
Время технической готовности, не более, с	5	
Диапазон рабочих температур	От минус 40 до плюс 50 °С	
Масса, не более, кг	0,3	
Габаритные размеры, мм	148 x 112 x 38	

Прибор формирует следующие виды извещений:

- состояние шлейфов сигнализации:
«Взят Х», «Снят Х», «Тревога Х», «Короткое замыкание пожарного шлейфа Х», «Обрыв пожарного шлейфа Х», «Срабатывание дымового извещателя Х», «Пожар Х», «Запрос на взятие Х, Y», «Запрос на снятие Х, Y», «Не взят Х», «Не снят Х», где Х – номер шлейфа, Y – код ключа ТМ;
- «Маска взятых» (обобщенное состояние шлейфов прибора);
- «Номер версии программы микроконтроллера»;
- «Взлом» (вскрытие передней панели прибора);
- «Восстановление взлома»;
- «Патруль» (срабатывание датчика отметки патруля);
- «Авария электропитания» (напряжение электропитания меньше 11В);
- «Восстановление электропитания» (напряжение электропитания больше 11,5В);

Прибор обеспечивает прием из АРМ ПЦН и выполнение следующих команд:

- «Взять под охрану шлейф Х»;
 - «Взять после выхода шлейф Х»;
 - «Снять с охраны шлейф Х»;
 - «Опрос состояния шлейфа Х»;
 - «Опрос состояния всех шлейфов»;
 - «Запрос версии прошивки микропроцессора прибора»;
- где Х – номер шлейфа.

Для контроля линии связи по принципу «свой–чужой» прибор формирует и передает специальные сигналы.

В шлейфы прибора могут быть включены:

- извещатели типа «Фольга», «Провод»;
- извещатели контактного типа;
- извещатели оптико-электронного, ультразвукового, радиоволнового, емкостного типов;
- выходные цепи приемно-контрольных приборов, имеющие релейный выход «сухой контакт»;
- извещатели пожарные тепловые;
- извещатели пожарные оптико-электронные дымовые, низковольтные с питанием от 6В.

Прибор обслуживает следующие типы ШС:

- **Охранные (ОС)**

Состояние охранного шлейфа сигнализации контролируется в том случае, если он взят под охрану. После взятия ШС под охрану прибор контролирует сопротивление нормы шлейфа в пределах (3-7) кОм. При большем расхождении прибор переходит в состояние «тревога охранного шлейфа».

Снятие и взятие охранных шлейфов производится с помощью ключа ТМ, встроенной клавиатуры ППКОП или командой с АРМ ПЦН.

ПРИМЕЧАНИЕ: Снятие командой с АРМ ПЦН возможно только в том случае, если на шлейфе зафиксирована «Тревога».

- **Пожарные (ПС)**

Состояние пожарного шлейфа сигнализации контролируется постоянно.

При обнаружении обрыва или короткого замыкания шлейфа (сопротивление более 20 кОм или менее 200 Ом соответственно) прибор фиксирует состояние «Обрыв пожарного шлейфа Х» или «Короткое замыкание пожарного шлейфа Х».

При сопротивлении шлейфа в диапазоне (0,4-2) кОм прибор фиксирует активизацию пожарных дымовых извещателей и переходит в состояние «Сработка дымового

извещателя». При срабатывании дымового извещателя на АРМ ПЦН выдается извещение «Срабатывание дымового извещателя Х» и прибор переходит в состояние сработки извещателя (см. таблицу 2), одновременно отключается питание шлейфа сигнализации на три секунды. После восстановления питания ШС, в течение одной минуты контролируется повторное срабатывание дымового извещателя и, если оно произошло, шлейф переходит в состояние тревоги пожарного шлейфа – «Пожар Х».

При сопротивлении шлейфа в диапазоне (7,0-15) кОм прибор фиксирует активизацию пожарных тепловых извещателей и переходит в состояние «Сработка теплового извещателя». При срабатывании теплового извещателя прибор сразу переходит в состояние «Пожар Х».

После нарушения пожарного шлейфа (пожар или неисправность) прибор каждые 4 минуты проверяет исправность шлейфа. Если шлейф восстановится, прибор подключает его под охрану и отправляет соответствующее извещение на АРМ ПЦН.

Пожарные извещатели, подключаемые к прибору, должны сохранять работоспособность при напряжении шлейфа от 5 В.

- **Тревожные (ТС)**

Состояние тревожного шлейфа сигнализации контролируется постоянно.

При нарушении шлейфа данного типа не происходит срабатывания сирены и световой оповещатель «ОХРАНА» не меняет своего состояния.

После нарушения шлейфа тревожной сигнализации прибор каждые 4 минуты проверяет исправность шлейфа. Если шлейф восстановится, прибор берет его под охрану и отправляет соответствующее извещение на АРМ ПЦН.

ПРИМЕЧАНИЕ: Шлейф ТС или ПС нельзя снять с охраны по команде с АРМ ПЦН, на попытку подать команду «Снять» на такой шлейф, прибор ответит извещением «Не снят».

При изготовлении прибор запрограммирован следующим образом:

- ШС1, ШС2 – шлейфы охранной сигнализации;
- ШС3 – шлейф тревожной сигнализации;
- уровень выходного сигнала передатчика - 75%;
- чувствительность приемника - «автомат»;
- тактика выносного индикатора и внешнего оповещателя «Охрана» - квартирная.
- режим работы канала связи с РТР - автоматический выбор протокола.

1.2. РЕЖИМЫ РАБОТЫ ИНДИКАЦИИ ПРИБОРА

На передней панели прибора имеются индикаторы состояния шлейфов сигнализации («1», «2», «3»), «ПИТАНИЕ», «СВЯЗЬ», «ОХРАНА».

Режимы работы индикаторов приведены в таблицах 2-5.

Таблица 2. Режимы работы индикаторов состояния шлейфов «1», «2», «3».

Состояние индикатора	Состояние шлейфа сигнализации
Индикатор выключен	Не охраняется
Зеленый включен непрерывно	Шлейф принят под охрану
Зеленый включен 0,25 секунды, выключен 0,25 секунды	Выбран для взятия – сопротивление шлейфа в норме, режим выключается через 1 мин после выбора шлейфа
Красный включен 0,25 секунды, зеленый включен 0,25 секунды	Выбран для взятия – сопротивление шлейфа не в норме.
Зеленый включен 0,125 секунды, выключен 0,125 секунды	Выполняется команда «Взять после выхода», сопротивление шлейфа в норме
Красный включен 0,125 секунды, зеленый включен 0,125 секунды	Выполняется команда «Взять после выхода», сопротивление шлейфа не в норме.
Красный включен 0,5 секунды, выключен 0,5 секунды	Зафиксировано состояние «Тревога» или «Пожар»
Красный включен 2 раза по 0,125 секунды, пауза 0,125 секунды, с периодом следования 4 секунды	Срабатывание дымового извещателя
Красный включен 0,125 секунды, выключен 4 секунды	Обрыв или короткое замыкание пожарного шлейфа
Оранжевый включен непрерывно	Выбран для снятия, режим выключается через 1 мин после выбора шлейфа, или при выполнении команды «Снять» с АРМ ПЦН

Таблица 3. Режимы работы индикатора «ПИТАНИЕ».

Состояние индикатора	Напряжение питания на клеммах «±РИП» прибора
Зеленый включен непрерывно	Больше 11,0 В
Зеленый включен 0,5 секунды, выключен 0,5 секунды	(10,5 – 11,0) В
Красный включен 0,5 секунды, выключен 0,5 секунды.	Меньше 10,5 В

Таблица 4. Режимы работы индикатора «СВЯЗЬ».

Состояние индикатора	Состояние связи
Зеленый включен непрерывно	Есть связь с ретранслятором
Красный включен 0,5 секунды, выключен 0,5 секунды	Нет связи с ретранслятором
Красный на фоне зеленого включен 0,125 секунды	Обмен данными с ретранслятором

Таблица 5. Режимы работы индикатора «ОХРАНА».

Состояние индикатора	Режим охраны
Индикатор выключен	Имеются не взятые охранные ШС
Зеленый включен 0,125 секунды, выключен 0,125 секунды	Прибор выполняет команду «Взять после выхода»
Зеленый включен непрерывно	Все охранные шлейфы взяты под охрану
Красный включен 0,5 секунды, выключен 0,5 секунды	Тревога охранного ШС
Красный включен непрерывно	Тревога пожарного ШС

Таблица 6. Режимы работы встроенного звукового оповещателя.

Режим работы встроенного звукового оповещателя	Состояние ШС
Включен 1 секунду, выключен 1 секунду	Тревога охранного шлейфа
Включен 3 секунды, выключен 1 секунду	Тревога пожарного шлейфа
Включен 0,125 секунды, выключен 4 секунды	Неисправность пожарного шлейфа
Включен 0,125 секунды, с периодом 1 раз в секунду. Режим выключается через 20 секунд	Нарушение на первом охранном шлейфе. Напоминание о необходимости снять прибор с охраны
Короткий однократный сигнал	Считан ключ ТМ, нажата кнопка на встроенной клавиатуре

Таблица 7. Режимы работы внешних оповещателей «ОХРАНА» и «СИРЕНА»

Состояние прибора или шлейфов сигнализации	Световой оповещатель "ОХРАНА" и ВИ	Звуковой оповещатель "СИРЕНА"
Тревога на пожарном шлейфе "Пожар"	Включен 0,5 секунды, выключен 0,5 секунды	Включен непрерывно в течение не более 4 минут
Тревога на охранном шлейфе	Включен 0,5 секунды, выключен 0,5 секунды	Включен 1 секунду, выключен 1 секунду, в течении не более 4 минут
Неисправность пожарного шлейфа	Не меняет состояния	Не меняет состояния
Норма на пожарном шлейфе	Не меняет состояния	Не меняет состояния
На любом шлейфе выполняется команда "Взять шлейф X после выхода"	Включен в прерывистом режиме	Не меняет состояния
Все охранные шлейфы в норме и взяты под охрану	Включен непрерывно	Выключен
Имеются шлейфы не принятые под охрану	Выключен	Не меняет состояния
Срабатывание извещателя тревожной сигнализации	Не меняет состояния	Не меняет состояния

В приборе имеется встроенный звуковой оповещатель. Режимы работы оповещателя приведен в таблице 6.

При нарушении 1-го шлейфа ОС (входная дверь), встроенный звуковой оповещатель включается на 20 секунд до момента ввода кода идентификации (напоминание о необходимости снятия объекта с охраны).

Встроенный звуковой оповещатель и «СИРЕНА» выключаются приложением ключа ТМ, нажатием кнопок «СБРОС», «ВВОД» или по команде с АРМ ПЦН.

К прибору подключаются выносной светодиодный индикатор, световой оповещатель «ОХРАНА», звуковой оповещатель «СИРЕНА», режимы работы которых приведены в таблице 7.

При программировании параметров прибора (см. Приложение 2 параметр 4) можно задать режим работы выносного индикатора и светового оповещателя «ОХРАНА».

- при квартирной тактике выносной индикатор и световой оповещатель «ОХРАНА» после взятия под охрану включатся на 40 секунд, а затем погаснут;

- при объектовой тактике выносной индикатор и световой оповещатель «ОХРАНА» после взятия под охрану будут включены постоянно.

2. МОНТАЖ, ПОДКЛЮЧЕНИЕ И ПРОВЕРКА РАБОТЫ ПРИБОРА

Прибор устанавливается внутри охраняемого помещения в месте, защищенном от доступа посторонних лиц, воздействия атмосферных осадков, капель и брызг, механических повреждений, химически активных паров и газов, разрушающих металлы и изоляцию.

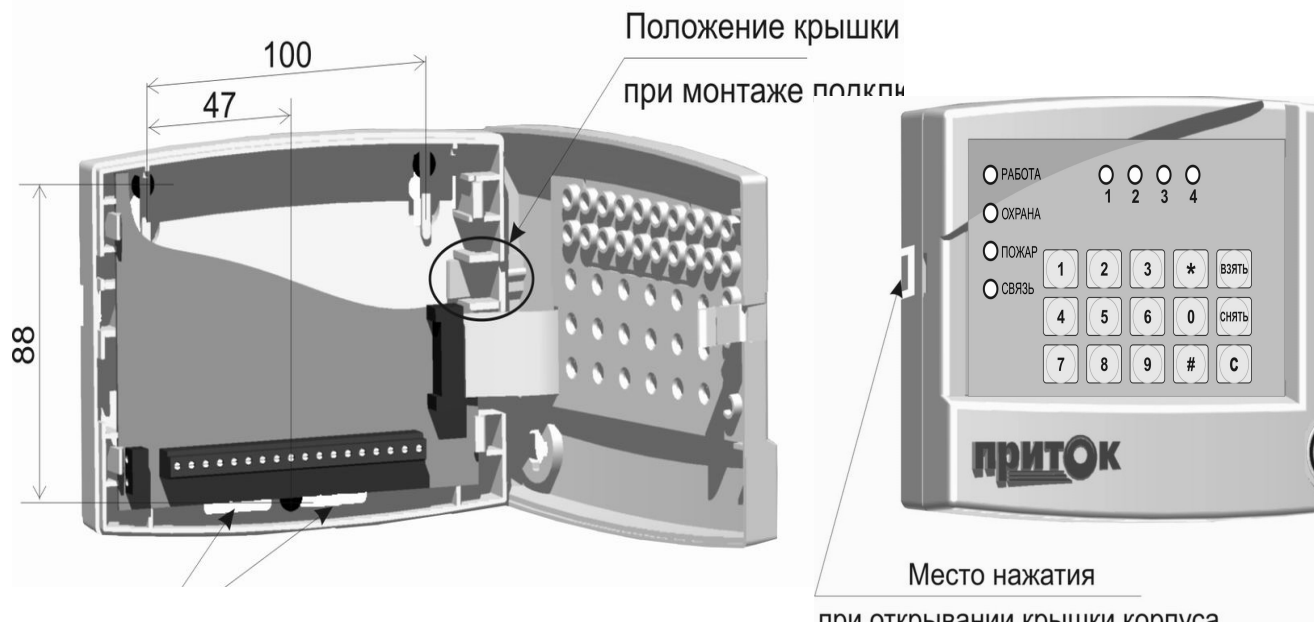
Не допускается устанавливать прибор в шкафах и ящиках, конструкция которых может повлиять на его работоспособность.

Запрещается производить установку, монтаж и техническое обслуживание прибора при включенном питании.

При установке и эксплуатации прибора следует руководствоваться «Правилами устройства электроустановок», «Правилами техники безопасности при эксплуатации электроустановок потребителей», «Правилами технической эксплуатации электроустановок потребителей».

Схема подключения прибора приведена в Приложении 1.

Схема монтажа прибора



2.1. АВТОНОМНАЯ ПРОВЕРКА РАБОТСПОСОБНОСТИ ПРИБОРА

Подключите питание прибора в соответствии со схемой подключения (см. Приложение 1). Оконечные резисторы установите непосредственно на клеммные колодки шлейфов сигнализации.

При включении электропитания прибор включает на 1 секунду встроенный звуковой оповещатель, индикаторы «СВЯЗЬ», «ПИТАНИЕ», «1», «2», «3», «ОХРАНА» поочередно

включаются зеленым цветом, затем опять включается встроенный звуковой оповещатель и индикаторы «СВЯЗЬ», «ПИТАНИЕ», «1», «2», «3», «ОХРАНА» включаются красным цветом. Затем на индикаторах отобразится состояние ШС, зафиксированное до отключения электропитания прибора.

На контактах «+12В», «ОБЩ» должно присутствовать напряжение постоянного тока (10,2 – 14,0) В.

Индикатор «СВЯЗЬ» при автономной работе включается красным цветом с частотой 1 раз в 2 секунды (см. таблицу 4).

Индикатор «ПИТАНИЕ» должен отображать свое состояние в соответствии с таблицей 3.

Нажмите кнопку «СБРОС» и проверьте работу встроенной клавиатуры путем нажатия на кнопки - при их исправности должен включаться звуковой сигнал.

Приложите ключ ТМ к считывателю прибора - должен включиться короткий звуковой сигнал.

В соответствии с приложением 3 войдите в 7 тест и по индикаторам «1», «2», «3» проверьте исправность схем контроля шлейфов путем нарушения и восстановления ШС.

Более детальную проверку работоспособности прибора можно провести в соответствии с приложением 3.

2.2. УСТАНОВКА ПРИБОРА НА МЕСТЕ ЭКСПЛУАТАЦИИ

Установку прибора следует производить внутри охраняемого помещения, в соответствии с РД 78.145-93, актом обследования (проектом) и нормативными документами, предусмотренными актом обследования (проектом), на стене или специальной конструкции, на высоте удобной для обслуживания, но не менее 1,5 метра над уровнем пола. Для закрепления прибора на стене используются саморезы, входящие в комплект поставки.

В соответствии с приложением 1 подключить к прибору шлейфы сигнализации, выносные световые и звуковые оповещатели. Извещатель, блокирующий входную дверь на открывание, подключить к ШС 1. Не рекомендуется подключать к этому шлейфу другие извещатели, например объемные.

Для подключения выносных световых и звуковых оповещателей используется провод соответствующего сечения, исключающий падение напряжения при протекании тока, потребляемого оповещателями. После завершения всех монтажных работ подключите прибор к внешнему источнику постоянного тока.

ВНИМАНИЕ! Выносные резисторы контроля шлейфов установить на концах ШС. Если ШС не используется, то резистор следует установить непосредственно на клеммные колодки прибора.

По окончании монтажных работ выполнить следующие действия:

- установить необходимую тактику работы ШС (см. приложение 2);
- отрегулировать выходной уровень передатчика прибора (см. приложение 2);
- отрегулировать чувствительность приемника прибора (см. приложение 2);
- зарегистрировать прибор, ключи ТМ и цифровой код встроенной клавиатуры в базе данных АРМ ПЦН, создав карточку объекта (данные действия выполняются силами персонала, обслуживающего АРМ ПЦН);
- по индикаторам «1», «2», «3» проверить исправность схем контроля шлейфов сигнализации;
- проверить выполнение прибором команд «Взять шлейф Х» и «Снять шлейф Х» и формирование извещений «Тревога Х», «Пожар Х», «Патруль», «Взлом» путем срабатывания соответствующих извещателей в шлейфах сигнализации.

3. ПОРЯДОК РАБОТЫ С ПРИБОРОМ

Взятие под охрану или снятие с охраны производится для всех охранных шлейфов одновременно.

Шлейфы сигнализации, запрограммированные под тактику пожарной или тревожной сигнализации, не выбираются для взятия или снятия при управлении прибором с помощью ключа ТМ или встроенной клавиатуры.

Прибор обеспечивает два режима взятия под охрану – «Взять сразу» и «Взять после выхода». Выбор режима в зависимости от особенностей охраны объекта производится путем ввода соответствующей информации в АРМ ПЦН.

Режим «Взять сразу» устанавливается, если при выходе с объекта не происходит нарушение шлейфа сигнализации, в противном случае для первого шлейфа устанавливается режим «Взять после выхода».

3.1. ВВОД КОДА ИДЕНТИФИКАЦИИ ОТВЕТСТВЕННОГО ЛИЦА

Встроенная клавиатура прибора имеет следующие кнопки:

- «0» - «9» - ввод числового кода;
- «СБРОС» - возврат к предыдущей операции, перевод клавиатуры в исходное состояние;
- «ВВОД» - подтверждение ввода числового кода, операции.

Для ввода кода идентификации ответственного лица при взятии под охрану или снятии с охраны шлейфов сигнализации прибора применяются три способа:

1. Ввод цифрового кода с помощью кнопок «0» - «9»;
2. Ввод кода с помощью ключа ТМ;
3. Комбинированный ввод кода с помощью кнопок «0» - «9» и ключа ТМ.

ВАЖНО:

1. Держите цифровой код в секрете и не передавайте посторонним лицам ключ ТМ.
2. Наиболее надежный способ идентификации – комбинированный, так как в этом случае исключается несанкционированное использование копии ключа ТМ.
3. Способ идентификации должен быть согласован с персоналом ПЦН.

Ввод цифрового кода с помощью кнопок «0» - «9».

- Наберите с помощью кнопок «0» - «9» не более 12 цифр секретного кода;
- Нажмите кнопку «ВВОД»;

Ввод кода с помощью ключа ТМ:

- Приложите ключ ТМ к считывателю прибора;

Комбинированный ввод кода с помощью кнопок клавиатуры и ключа ТМ:

- Наберите с помощью кнопок «0» - «9» не более 12 цифр секретного кода;
- Приложите ключ ТМ к считывателю прибора.

Успешная передача кода идентификации прибору подтверждается звуковым сигналом. При ошибке необходимо повторить операцию.

3.2. ВЗЯТИЕ ПОД ОХРАНУ

Для взятия объекта под охрану необходимо:

- подготовить помещения к сдаче, закрыв окна, двери;
- нажать кнопку «СБРОС», при этом из памяти прибора будут вычеркнуты ранее введенные коды;
 - по индикаторам «1», «2», «3» убедиться в исправности шлейфов сигнализации (см. таблицу 2);
 - ввести код идентификации ответственного лица способом, указанным в п. 3.1;

- убедиться, что индикаторы, сдаваемых под охрану шлейфов, через 25-30 секунд включились постоянным зеленым цветом (в режиме «Взять сразу»);
- если с АРМ ПЦН пришла команда «Взять после выхода», то после звукового сигнала (при вводе кода идентификации) индикаторы выбранных шлейфов, индикатор «ОХРАНА» на передней панели прибора и внешний световой оповещатель «ОХРАНА» должны начать работать в прерывистом режиме (см. таблицы 2, 5, 7);
- не позднее 20 секунд после нарушения и восстановления первого шлейфа (выход через дверь) внешний световой оповещатель «ОХРАНА» должен включиться в постоянном режиме, индикатор «ОХРАНА» на передней панели прибора должен включиться зеленым цветом. Если нарушения первого шлейфа не произойдет, то прибор возьмется под охрану автоматически через четыре минуты;
- после выхода с объекта убедиться в том, что выносной светодиодный индикатор или внешний световой оповещатель «ОХРАНА» включен, в противном случае необходимо пройти на объект и повторить процедуру взятия шлейфов сигнализации под охрану.

ПРИМЕЧАНИЕ:

1. Внешний световой оповещатель «ОХРАНА» включается постоянно только в том случае, если все ШС взяты под охрану (время взятия под охрану объекта, при исправной линии связи прибор-ретранслятор не должно превышать одну минуту).
2. Если выбран режим «квартирная» тактика (см. Приложение 2, параметр 4), то выносной светодиодный индикатор и внешний световой оповещатель «ОХРАНА» выключается через 40 секунд после взятия объекта под охрану.

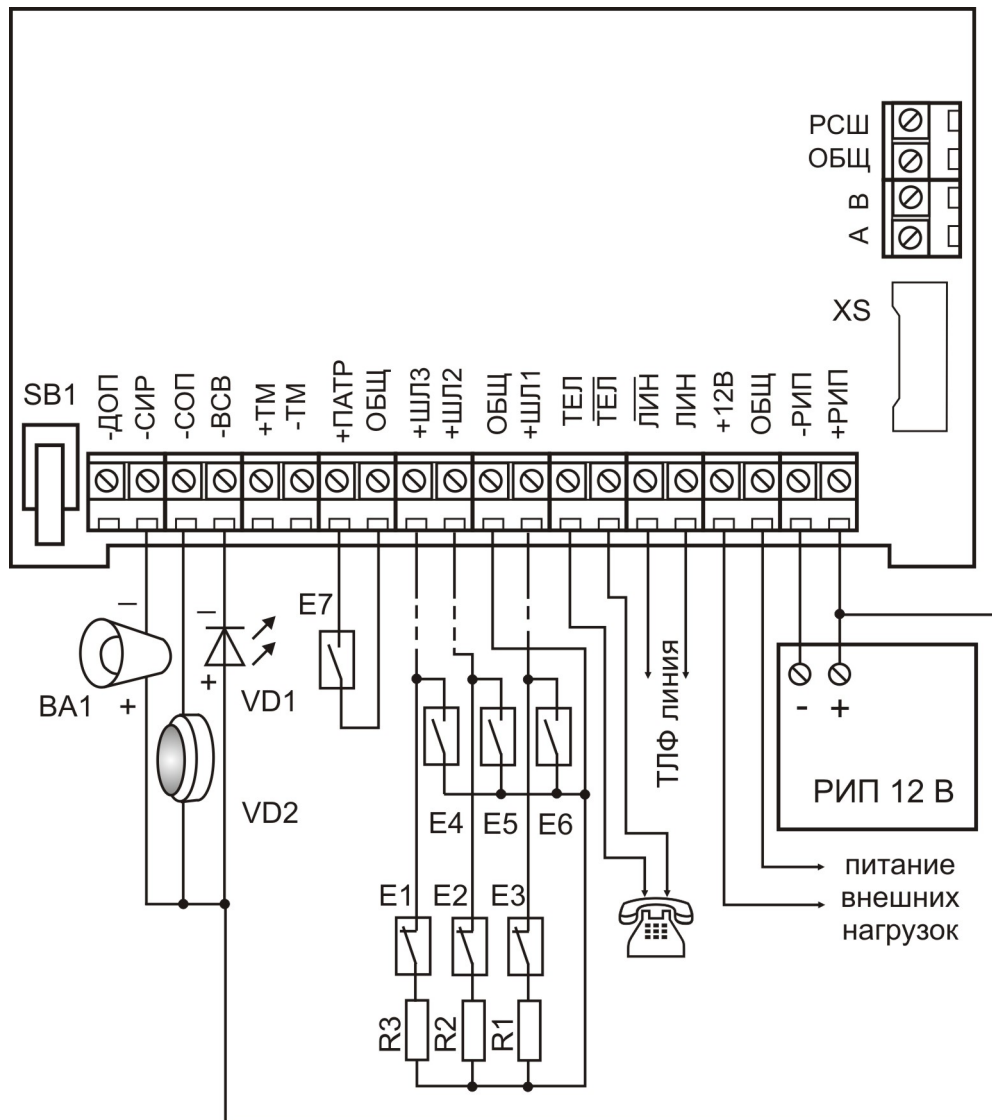
3.3. СНЯТИЕ С ОХРАНЫ

Для снятия объекта с охраны необходимо:

- убедиться, что индикаторы снимаемых с охраны шлейфов включены постоянным зеленым цветом, если шлейфы находятся под охраной или мигают красным цветом, если находятся в режиме «Тревога» (см. таблицу 2);
- при нарушении первого шлейфа (шлейф входной двери) включается встроенный звуковой оповещатель на время 20 секунд для напоминания о необходимости снятия с охраны, если за это время не ввести код идентификации ответственного лица, то активизируется выход прибора, управляющий внешним звуковым оповещателем «СИРЕНА»;
- до истечения 20 секунд ввести код идентификации способом, согласованным с ПЦН (см. п. 3.1);
- убедиться в том, что спустя 15-60 секунд индикаторы шлейфов, снимаемых с охраны, выключились. Это означает, что на АРМ ПЦН зафиксировано снятие объекта с охраны.

ПРИМЕЧАНИЕ: Внутренний и внешний звуковые оповещатели выключаются вводом кода идентификации или при выполнении команды «Снять» с АРМ ПЦН.

Приложение 1. Схема подключения прибора



- BA1 –оповещатель звуковой «СИРЕНА»(I потр <300mA);
- VD1 – выносной светодиодный индикатор;
- VD2 –оповещатель световой «ОХРАНА» (I потр <50mA);
- SB1 – кнопка «ВЗЛОМ»;
- R1-R3 - оконечные резисторы охранных шлейфов – 4,7 кОм;
- E1-E3 – извещатели с нормально замкнутыми контактами;
- E4-E6 – извещатели с нормально разомкнутыми контактами;
- E7 – датчик отметки патруля

Рисунок 1. Схема подключения прибора.

Приложение 2. Программирование параметров прибора

В режиме программирования можно настроить следующие параметры прибора:

1. Выходной уровень передатчика;
2. Чувствительность приемника;
3. Тип шлейфов сигнализации (охранный, пожарный, тревожный);
4. Дополнительные параметры (режимы работы выносных индикаторов);
5. Тип протокола связи с РТР;
6. Секретное слово протокола Р2V1.

Для программирования используются следующие органы управления и индикации:

- Встроенная клавиатура, кнопки «0» – «9», «СБРОС», «ВВОД»;
- Встроенный звуковой оповещатель;
- Индикаторы состояния шлейфов сигнализации «1», «2», «3»;
- Индикаторы «ПИТАНИЕ», «СВЯЗЬ» - индикаторы номера параметра (НП).

Номер программируемого параметра отображается индикаторами на панели прибора в соответствии с таблицей 1.

Таблица 1. Индикация номера параметра.

Номер режима	Номер параметра	Название режима	Индикатор «СВЯЗЬ»	Индикатор «ПИТАНИЕ»
1	-	Вход в режим программирования. Номер параметра не выбран	Красный включен 0,25 с Зеленый включен 0,25 с	
2	1	«Программирование выходного уровня передатчика»	Н	З
3	2	«Программирование чувствительности приемника»	Н	К
4	3	«Программирование параметров шлейфов сигнализации»	З	Н
5	4	«Программирование дополнительных параметров прибора»	З	К
6	5	«Программирование типа протокола связи с РТР»	З	З
7	6	«Программирование секретного слова протокола Р2V1»	К	Н

К - красный цвет индикатора. З - зеленый цвет индикатора. Н - не включен.

Таблица 2. Работа индикаторов состояния ШС в режиме программирования.

Номер режима	Действие	Цвет индикаторов «1», «2», «3»	Примечание
1	Готов к вводу номера параметра	Красный	Только в режиме программирования номера параметра
2	Готов к вводу значения параметра	Зеленый или выключены - индицирует значение установленного ранее параметра	До установки нового значения параметра
3	Значение параметра выбрано	Зеленый или выключены - индицируют значение выбранного параметра	До нажатия кнопки «ВВОД» или закорачивания считывателя
4	Готов к вводу следующего номера параметра	Красный	После нажатия кнопки «ВВОД» или закорачивания считывателя

Таблица 3. Работа встроенного звукового оповещателя в режиме программирования параметров.

Номер режима	Оповещаемое действие	Примечание
1	Вход в режим программирования	2 коротких звуковых сигнала
2	Нажатие кнопки	1 короткий звуковой сигнал
3	Номер параметра выбран	2 коротких звуковых сигнала
4	Значение параметра сохранено	3 коротких звуковых сигнала

Работа в режиме программирования параметров состоит из следующих операций:

- Вход в режим программирования.
- Установка номера параметра.
- Установка значения параметра.
- Запоминание значения параметра в энергонезависимой памяти прибора.
- Выход из режима программирования.

ВНИМАНИЕ! Вход в режим программирования возможен в первые 30 секунд после подачи питающего напряжения.

Порядок программирования параметров прибора ППКОП 011-8-1-053К (код 3113) со встроенной клавиатурой.

1. Подать питание на прибор.
2. На клавиатуре ввести код «1234», нажать кнопку «ВВОД».
3. Прибор перешел в режим программирования, при этом:
 - Индикаторы НП переходят в режим 1 табл. 1;
 - Индикаторы ШС в режим 1 табл. 2;
 - Звуковой оповещатель в режиме 1 табл.3.
4. На клавиатуре кнопками «1» - «9» выбираем номер параметра, подлежащего программированию, при этом:
 - Номер параметра отображается на индикаторах НП в соответствии с таблицей 1;
 - Индикаторы ШС в момент выбора номера параметра светятся красным цветом.
5. После выбора нужного номера параметра нажать кнопку «ВВОД». Прибор запоминает текущий номер параметра, при этом:
 - Звуковой оповещатель в режиме 3 табл. 3;
 - Индикаторы НП отображают номер программируемого параметра;
 - Индикаторы ШС показывают текущее значение выбранного параметра.
6. Выбор значения параметра (индикаторы ШС) нажатием кнопок «0» - «9». Выбор производится из значений, возможных для данного параметра.
7. После выбора нужного значения нажать кнопку «ВВОД», значение параметра будет записано в память прибора.
8. После запоминания нового значения параметра прибор возвращается в режим ввода номера параметра (пункт 3).
9. Для выхода из режима программирования нажать кнопку «СБРОС». В течении 5 секунд произойдет перезапуск прибора и он начнет работать с новыми значениями параметров. Включение и выключение питания прибора при этом не требуется.

Порядок программирования параметров прибора ППКОП 011-8-1-053 (код 3114) - без клавиатуры.

1. Выключить питание прибора.
2. Снять переднюю крышку прибора.
3. Приложить ключ ТМ. Подать питание на прибор.
4. При включении питания прибор войдет в режим программирования. Вход в режим программирования подтверждается двумя короткими звуковыми сигналами. После этого можно убрать ключ ТМ.
5. Закоротить считыватель ключа ТМ, дождаться одного звукового сигнала, затем переключку можно убрать.
6. Прибор перешел в режим программирования, при этом:
 - Индикаторы НП переходят в режим 1 табл. 1;
 - Индикаторы ШС в режим 1 табл. 2;
7. Для ввода НП необходимо нажать соответствующее количество раз кнопку «Взлом». После ввода нужного НП нажать на кнопку «Взлом» не менее 2 с, при этом:
 - Прозвучит короткий звуковой сигнал;
 - НП отображается на индикаторах НП в соответствии с таблицей 1;
 - Индикаторы ШС светятся красным цветом.
8. Закоротить считыватель ключа ТМ. Прибор запоминает текущий НП, при этом:
 - Индикаторы НП индицируют номер программируемого параметра;
 - Индикаторы ШС показывают текущее значение параметра;
 - Звуковой оповещатель в режиме 3 табл.3.
9. Для ввода значения параметра необходимо нажать соответствующее количество раз кнопку «Взлом» (для ввода цифры «0» необходимо нажать кнопку «Взлом» 10 или более раз). Выбор производится из значений, возможных для данного параметра. После ввода нужного значения параметра нажать на кнопку «Взлом» не менее 2 с – прозвучит один короткий звуковой сигнал. Затем закоротить считыватель ТМ - значение параметра будет записано в память прибора. Успешная запись в память прибора подтверждается 3 короткими звуковыми сигналами.
10. После записи нового значения параметра прибор возвращается в режим ввода номера параметра (пункт 6).
11. Для выхода из режима программирования необходимо отключить питание прибора. При последующем включении прибор начнет работать с новыми значениями параметров.

Установка параметров прибора.

Значения параметров заводской установки отмечены знаком *.

1. Установка выходного уровня передатчика (параметр номер 1)

В этом режиме на индикаторах ШС зеленым цветом индицируется текущий уровень выходного сигнала 18 кГц. Доступно 4 градации (от максимального) изменения выходного уровня передатчика в соответствии с количеством включенных зеленых индикаторов:

- 0 – 25%;
- 1 – 50%;
- 2 – 75% *;
- 3 – 100%.

ПРИМЕЧАНИЕ: Рекомендуется устанавливать уровень передатчика не более чем на 30% больше минимального уровня, при котором еще возможна работа прибора. Установка передатчика большего уровня может привести к появлению помех при телефонных переговорах или при работе модемов для выхода в Интернет.

2. Установка чувствительности приемника (параметр номер 2)

В этом режиме устанавливается уровень детектора приемника, при котором прибор можно отстроить от помехи частотой 18 кГц. На индикаторах ШС зеленым цветом индицируется текущий уровень чувствительности приемника прибора. Доступно 4 градации чувствительности. Зависимость уровня принимаемого сигнала от ретранслятора (размах от пика до пика) и рекомендуемая установка чувствительности прибора (количество включенных зеленых индикаторов) приведена ниже:

- 0 – чувствительность «автомат» *;
- 1 – не хуже 150 мВ;
- 2 – не хуже 300 мВ;
- 3 – не хуже 600 мВ.

ПРИМЕЧАНИЕ: Рекомендуется устанавливать автоматическую подстройку чувствительности приемника прибора.

3. Установка режимов шлейфов прибора (параметр номер 3)

В этом режиме настраиваются типы шлейфов сигнализации, соответствие типа шлейфов количеству включенных зеленых индикаторов ШС приведено в таблице 4.

Таблица 4.

Количество включенных зеленых индикаторов ШС	1ШС	2ШС	3ШС
0 *	ОС	ОС	ТС
1	ОС	ОС	ОС
2	ОС	ПС	ТС
3	ОС	ОС	ПС

4. Установка дополнительных параметров прибора (параметр номер 4)

В этом режиме настраивается тактика выносного индикатора (внешнего светового оповещателя «ОХРАНА»). Соответствие настройки количеству включенных зеленых индикаторов ШС приведено в таблице 5.

Таблица 5.

Количество включенных зеленых индикаторов ШС	Тактика выносного индикатора, внешнего оповещателя «ОХРАНА»
0	квартирная *
1	объектовая

5. Установка режима работы канала связи с РТР (параметр номер 5)

В этом режиме устанавливается протокол работы с РТР. Соответствие режима количеству включенных светодиодов ШС приведено в таблице 6.

Таблица 6.

Количество включенных зеленых индикаторов ШС	Протокол работы
0*	Автоматический выбор протокола
1	Протокол ППК
2	Протокол P2V1

6. Установка секретного слова протокола P2V1 (параметр номер 6)

В этом режиме устанавливается секретное слово протокола P2V1 - **длиной до 12 символов включительно**. При входе в режим светодиоды «1»-«3» горят зеленым. Введите секретное слово, нажмите «ВВОД» - раздастся тройной звуковой сигнал, светодиоды «1»-«3» загорятся красным. Повторите ввод секретного слова, нажмите «ВВОД». При успешном повторном вводе раздастся тройной звуковой сигнал, иначе - длинный звуковой сигнал. Далее прибор перейдет в режим выбора номера параметра.

Приложение 3. Проверка технического состояния прибора

Прибор имеет режим тестирования, при котором можно выполнить следующие проверки:

1. Проверка считывания ключей ТМ, срабатывание датчика «Патруль»;
2. Проверка правильности определения значения питающего напряжения, тока потребления прибором от источника питания;
3. Проверка выходных ключей;
4. Проверка узла контроля шлейфов;
5. Проверка выходного уровня передатчика;
6. Проверка чувствительности приемника;
7. Проверка состояния ШС.

Для проверки технического состояния прибора необходимы следующие приборы:

1. Генератор гармонической частоты 18 кГц;
2. Осциллограф;
3. Регулируемый источник постоянного тока напряжением (10 – 15) В;
4. Мультиметр.

Для управления в режиме тестирования используются следующие органы управления и индикации:

- кнопки «0» – «9», «СБРОС», «ВВОД»;
- считыватель ключей ТМ;
- встроенный звуковой оповещатель;
- индикаторы состояния шлейфов сигнализации «1», «2», «3»;
- индикаторы «ПИТАНИЕ», «СВЯЗЬ».

Порядок работы в режиме тестирования прибора.

1. Включить питающее напряжение.
2. В течении 30 секунд набрать на встроенной клавиатуре код «147», нажать кнопку «ВВОД».

Прибор должен перейти в режим самотестирования, при этом:

- на индикаторах «СВЯЗЬ» и «ПИТАНИЕ» отображается номер выбранного теста.
 - на индикаторах ШС отображается результат тестирования (см. описание тестов)
 - прибор сразу входит в тест №1;
 - выбор теста сопровождается звуковым сигналом.
3. Выбор номера теста осуществляется кнопками «1» - «9».
 4. Выход из режима тестирования осуществляется выключением питания прибора.

Таблица 7. Соответствие номера теста режиму работы индикаторов НП.

Номер теста	Проверяемые узлы	Индикатор «СВЯЗЬ»	Индикатор «ПИТАНИЕ»
1	Ключ ТМ, датчик «Патруль»	Н	З
2	Компаратор питающего напряжения	Н	К
3	Выходные ключи	З	К
4	Узел контроля шлейфов	К	З
5	Передатчик	К	К
6	Приемник	З	Н
7	Состояние ШС	З	З

К - красный цвет индикатора. З - зеленый цвет индикатора. Н - не включен.

Порядок тестирования.

1. Проверка считывания ключей ТМ, срабатывания входа «Патруль».

- Приложить любой ключ ТМ к считывателю прибора. Если код ключа считался правильно - должен включиться звуковой сигнал.
- Замкнуть перемычкой клеммные колодки «ПАТР» и «ОБЩ» - индикатор «1» ШС должен включиться зеленым цветом.

2. Проверка правильности измерения значения питающего напряжения, проверка тока, потребляемого прибором.

- От источника постоянного тока подать на прибор напряжение значением $(13 \pm 0,5)В$.

- Прибор измеряет напряжение и, в случае нормы, индикаторы ШС должны включиться зеленым цветом, иначе будут включены красным пульсирующим цветом.
- Проверку тока, потребляемого прибором, производить амперметром, включенным в разрыв плюсового провода источника питания. Ток, потребляемый прибором, без учета внешних нагрузок должен составлять (50 ± 15) мА.

3. Проверка выходных ключей.

- Подключить к выходам «СИР», «ДОП», «СОП» и «+12В» индикаторы типа АЛ307 через ограничивающие резисторы 1 кОм.
- Подключить к выходу «ВСВ» и «+12В» индикатор типа АЛ307.
- В этом тесте на все выходные ключи подается бегущая единица с частотой следования - одна секунда. Индикаторы «ВСВ» и «СОП» должны включаться синхронно.

4. Проверка узла контроля шлейфов.

- Подключить к входам шлейфа сигнализации резисторы $4,7 (\pm 5\%)$ кОм.
- Прибор измеряет сопротивление резистора и, в случае нормы, включает соответствующий индикатор ШС зеленым цветом.
- Нарушить шлейф сигнализации - соответствующий индикатор ШС должен включиться красным цветом.

5. Проверка выходного уровня передатчика. Проверка фильтра пробки.

- Подключить на клеммные колодки ЛИН, $\overline{\text{ЛИН}}$ и ТЕЛ, $\overline{\text{ТЕЛ}}$ прибора резисторы сопротивлением 600 Ом.
- Измерить осциллографом величину напряжения сигнала (от пика до пика) частотой 18 кГц на выходах ЛИН и $\overline{\text{ЛИН}}$, в норме размах сигнала должен составлять (500 ± 100) мВ. Форма сигнала – синусоида 18 кГц, без искажений. Для проверки фильтра пробки с помощью осциллографа измерить напряжение частоты 18 кГц на клеммных колодках ТЕЛ и $\overline{\text{ТЕЛ}}$, в случае исправности фильтра оно должно быть в 10 раз меньше напряжения на выходах ЛИН и $\overline{\text{ЛИН}}$.
- Мультиметром измерить сопротивление между клеммными колодками $\overline{\text{ЛИН}}$ и $\overline{\text{ТЕЛ}}$, ЛИН и ТЕЛ, в норме оно должно составлять не более 2 Ом.
- Мультиметром измерить сопротивление между клеммными колодками $\overline{\text{ЛИН}}$ и ТЕЛ, ЛИН и $\overline{\text{ТЕЛ}}$, в норме оно должно составлять не менее 1 МОм.

6. Проверка чувствительности приемника. _____

- Подключить к клеммным колодкам ЛИН и $\overline{\text{ЛИН}}$ прибора генератор низкой частоты.
- С генератора подать сигнал частотой (18 ± 1) кГц, величиной напряжения (от пика до пика) не менее 500 мВ.
- Прибор измеряет уровень сигнала. Если приемник исправен - индикаторы ШС включаются зеленым цветом, если неисправен - включаются красным пульсирующим цветом.

7. Проверка состояния шлейфов сигнализации.

- Прибор измеряет сопротивление ШС и, в случае нормы, включает соответствующий индикатор ШС зеленым цветом.
- При сопротивлении ШС ОС и ТС менее 3,0 кОм и более 7,0 кОм соответствующий индикатор мигает красным цветом.
- Для ШС ПС индикатор мигает красным цветом при сопротивлении шлейфа менее 2,0 кОм и более 7,0 кОм.

Адрес предприятия-изготовителя:

Россия, 664007, г. Иркутск, пер. Волконского, дом 2,
ООО Охранное бюро "СОКРАТ"
Тел/факс: (395-2)20-66-61, 20-66-62, 20-66-63, 20-64-77
E-mail: sokrat@sokrat.ru
<http://www.sokrat.ru>



Код 031103 ред. 006 IN7682