



Извещатель пламени пожарный взрывозащищенный ИПЭС-ИКМ

Руководство по эксплуатации

ЖСКФ.425248.002 РЭ



Инд. № подл.	Подпись и дата	Взамен инв.№	Инд. № дубл.	Подпись и дата

- возможность блокировки выходного сигнала тревоги при проведении проверки (магнитный браслет^[1]);
- поворотный кронштейн для ориентации на предполагаемый источник возгорания;
- высокая степень защиты от воздействия внешних факторов окружающей среды, в т.ч. антикоррозионная защита и устойчивость к механическому воздействию;
- дополнительная защита оптического окна от воздействия окружающей среды (защитный козырек^[2]);
- поддержка протоколов связи Modbus RTU (Hart)^[3] ;
- наличие специальных^[4] вариантов исполнения в зависимости от особенностей эксплуатации извещателей;
- возможность непрерывного мониторинга контролируемой зоны, формирования с помощью модуля видеонаблюдения^[5] аналогового (цифрового) видеосигнала и передачи его на монитор, видеорегистратор, пульт оператора (системы пожарной сигнализации) и т.п.;
- устойчивость к радио- и электромагнитным помехам.

Также **особенностью ИПЭС-ИКМ** является наличие внутреннего тестового источника излучения. Этот источник периодически раз в 20..30 минут запрашивается импульсным напряжением, и излучение от него попадает на оптические чувствительные элементы. Если величина регистрируемых сигналов в этот момент превосходит заданное значение, то оптический тракт прибора считается работоспособным. Данная конструкция позволяет производить автоматическую сквозную проверку работоспособности ИПЭС-ИКМ и, таким образом, **отпадает необходимость в использовании внешних источников тестового излучения или открытого пламени для проверки работоспособности.**

Область применения:

- взрывоопасные и пожароопасные зоны помещений и наружных установок в местах установки технологического оборудования насосных станций магистральных нефтепроводов, резервуарных парков, наливных эстакад и т.д., при возможном возникновении взрыво- и пожароопасной смеси паров нефтепродуктов, природного газа и других углеводородов;
- взрыво- и пожароопасные объекты нефтегазового и топливно-энергетического комплексов, в том числе производственные площадки, транспортные системы и хранилища нефтегазового сектора, резервуары с нефтью, нефтепродуктами, природным газом и т.п.;
- морские нефтедобывающие / нефтеперерабатывающие платформы, корабли и суда;
- в составе установок и комплексов противопожарной защиты и пожаротушения.
- подземные выработки шахт, рудников и их наземные строения

[1], [2] - магнитный браслет и защитный козырек в базовый комплект поставки не входят и поставляются по отдельному заказу;

[3], [4] - специальные варианты исполнения – с поддержкой интерфейсов Hart, в комплекте с видеокамерой, а также для контроля погасания факела пламени горелки – поставляются по отдельному заказу.

[5] - модуль видеонаблюдения в базовый комплект поставки не входит и поставляется по отдельному заказу. Описание различных исполнений модуля видеонаблюдения представлено в Приложении В.

Ивл. № подл.	Подпись и дата	Взамен ивл. №	Ивл. № дубл.	Подпись и дата

Изм.	Лист	№ документа	Подпись	Дата	ЖСКФ.425248.002 РЭ	Лист
						4

3 Выходные сигналы и описание индикаторного светодиода

ИПЭС-ИКМ формирует следующие выходные сигналы:

- аналоговый сигнал со следующими значениями:

а) $(2 \pm 0,1)$ мА – «Неисправность»;

б) $(4 \pm 0,1)$ мА – «Норма»;

в) $(18 \pm 0,1)$ мА – «Пожар»;

г) $(4.1 \pm 0,1)$ мА – «Тест».

- цифровой сигнал по стандартному каналу связи RS-485 с протоколом MODBUS;

- срабатывание «сухих» контактов двух реле «Пожар» и «Неисправность». Реле рассчитаны на коммутацию тока 1 А при напряжении постоянного тока 30 В.

ИПЭС оснащен индикаторными светодиодами, отображающими текущий режим работы устройства.

В таблице 1 приведены выходные сигналы, состояния контактов реле и индикаторных светодиодов для различного состояния ИПЭС-ИКМ .

Таблица 1

№	Состояние ИПЭС-ИКМ	Состояние контактов реле «Пожар»	Состояние контактов реле «Неисправность»	Выходной сигнал, мА	Состояние индикаторных светодиодов
1	Отсутствует напряжение питания	Разомкнуты	Разомкнуты	0	Выключены
2	После включения в течение до 45 с	Разомкнуты	Разомкнуты	2	Первые 5 с непрерывное, затем мигающее свечение желтым цветом
3	Загрязнение оптики или наличие предмета на расстоянии 5-10 см от входного окна	Разомкнуты	Разомкнуты	2	Периодическое переключение свечения с желтого на зеленый цвет
4	Неисправность	Разомкнуты	Разомкнуты	2	Непрерывное свечение желтым цветом
5	Норма	Разомкнуты	Замкнуты	4	Непрерывное свечение зеленым цветом
6	Внимание	Разомкнуты	Разомкнуты	4	Переключение индикации зелёного цвета на красный цвет (1 р. в сек.)
7	Пожар	Замкнуты	Замкнуты	18	Непрерывное свечение красным цветом
8	Тестирование	Разомкнуты	Замкнуты	4,1	В зависимости от наличия излучения возможен один из вышеуказанных режимов
9	Режим проверки (одет магнитный браслет)	Разомкнуты	Разомкнуты	2	В зависимости от предыдущего режима индикация сохраняется

Изм.	Лист	№ документа	Подпись	Дата
Ивв. № подл.	Ивв. № дубл.	Взамен ивв. №	Подпись и дата	Подпись и дата

4 Основные технические характеристики

- *Модель:* ИПЭС-ИКМ
 - *Материал корпуса:*
 - Нержавеющая сталь марки 316
 - Алюминий
- Для обоих типов корпуса используется крепёжный кронштейн из нержавеющей стали.
- *Маркировка взрывозащиты:* 1ExdIICT4/PВExdI
 - *Степень защиты корпуса от внешних воздействий по ГОСТ 14254-96:* IP 66/IP68
 - *Габаритные размеры* ИПЭС-ИКМ (без кронштейна, без модуля МВЭС) не более, мм: 235x190x120.
 - *Масса* ИПЭС-ИКМ (с кронштейном) не более, кг:
 - 3,5 (алюминий)
 - 6,0 (нержавеющая сталь).
 - *Тип кабельного ввода:* взрывозащищенный
 - *Диаметр присоединяемого бронированного кабеля:*
 - Минимальное: внутреннее уплотнительное кольцо \varnothing 6 – 7.5 мм; внешнее уплотнительное кольцо - \varnothing 8 – 10 мм;
 - Максимальное: внутреннее уплотнительное кольцо \varnothing 10.5 – 12мм; внешнее уплотнительное кольцо - \varnothing 14 – 17 мм;
 - *Диапазон температур окружающей среды:* от -60 до +90 °С (кратковременно до 125 °С)
 - *Относительная влажность:* до 98% (допускается кратковременное воздействие 100% влажности с конденсацией).
 - *Напряжение электропитания:*
 - Номинальное:* 24 В пост. тока;
 - Диапазон:* 18 ...32 В пост. тока;
 - *Потребляемая мощность* ИПЭС-ИКМ :
 - в дежурном режиме – не более 2 ВА,
 - в режиме тревоги – не более 3 ВА,
 - в режиме самотестирования – не более 5 ВА,
 - в режиме обогрева – не более 6 ВА.
 - *Угол обзора* ИПЭС-ИКМ не менее 90°.
 - *ИПЭС реагируют:*
 - а) на излучение, создаваемое тестовыми очагами ТП-5 и ТП-6 по ГОСТ Р 53325 на расстоянии не менее 25 м (извещатели 1-го класса);
 - б) на излучение, создаваемое источником тестового излучения ИТЭС-М ЖСКФ.676216.001-01 ТУ.
 - *Выходные сигналы:*
 - *аналоговый сигнал:* 4..20 мА
 - *цифровой сигнал* в стандарте RS-485 с интерфейсом Modbus RTU;
 - *срабатывание контактов реле на замыкание* «Пожар»;
 - *срабатывание контактов реле на размыкание* «Неисправность»;
 - HART интерфейс.
 - *Время срабатывания* ИПЭС-ИКМ на тестовые очаги пламени ТП-5 и ТП-6 на расстоянии 25 метров: не более 5 с.
 - *ИПЭС-ИКМ сейсмостойки при воздействии землетрясений интенсивностью 9 баллов по MSK-64 при уровне установки над нулевой отметкой до 10 м по ГОСТ 30546.1-98.*

Инд. № подл.	Подпись и дата	Взамен инв.№	Инд. № дубл.	Подпись и дата

Изм.	Лист	№ документа	Подпись	Дата	ЖСКФ.425248.002 РЭ	Лист
						6

- Предусмотрена возможность фиксации выходного сигнала «Пожар» после окончания действия причины появления сигнала тревоги.
- Предусмотрена возможность изменения чувствительности и времени обработки сигналов для уменьшения влияния помехи при идентификации ИПЭС пожара или близком расположении предполагаемого места загорания (режимы «далеко/близко» и «быстро/медленно»).
- Средняя наработка ИПЭС-ИКМ на отказ: не менее 100000 ч.
- Срок службы ИПЭС-ИКМ : 10 лет.
- Гарантийный срок хранения: 6 месяцев с момента изготовления ИПЭС-ИКМ .
- Гарантийный срок эксплуатации:
 - 18 месяцев со дня ввода ИПЭС-ИКМ в эксплуатацию;
 - не более 24 месяцев с момента его изготовления.

Инов. № подл.	Подпись и дата	Взамен инв.№	Инов. № дубл.	Подпись и дата
Изм.	Лист	№ документа	Подпись	Дата
ЖСКФ.425248.002 РЭ				Лист
				7

5 Указание мер промышленной безопасности

- К работе с ИПЭС-ИКМ допускаются лица, изучившие настоящее РЭ, прошедшие инструктаж по технике безопасности и имеющие квалификационную группу по электробезопасности не ниже III, а также документы установленного образца Госгортехнадзора.
- Запрещается использование извещателей, имеющих механические повреждения корпуса.
- Монтаж и эксплуатация средств энергоснабжения аппаратуры должны соответствовать правилам и нормам "Правил устройства электроустановок" (ПУЭ).
- Монтаж аппаратуры в насосных станциях должен осуществляться в соответствии с СНиП 3.05.05-84 "Технологическое оборудование и технологические трубопроводы".
- При работе с ИПЭС-ИКМ должны выполняться мероприятия по технике безопасности в соответствии с требованиями «Правил эксплуатации электроустановок потребителей» (ПЭЭП), в том числе гл. 3.4 «Электроустановки во взрывоопасных зонах» «Правил техники безопасности при эксплуатации электроустановок потребителей» (ПТБ).
- ИПЭС-ИКМ должны иметь внутреннее и наружное заземляющие устройства и знаки заземления по ГОСТ 21130-75.

Внимание!

Не разрешается открывать извещатель во взрывоопасной среде при включённом напряжении питания. В извещателе имеется ограниченное число подлежащих регулировке или замене компонентов, поэтому извещатель не следует открывать даже в обычной среде. Попытка открыть электронный блок может привести к нарушению установки оптических узлов и калибровочных параметров, и, возможно, к серьёзным повреждениям.

Внимание!

Во время тестирования или технического обслуживания, система пожаротушения должна быть отключена во избежание нежелательной активации пожаротушения или подачи сигнала "Пожар".

Изн. № подл.	Подпись и дата		Изн. № дубл.		Подпись и дата	
	Взамен изн. №		Изн. № дубл.		Подпись и дата	
	Подпись и дата		Изн. № дубл.		Подпись и дата	
	Изн. № подл.		Изн. № дубл.		Подпись и дата	
Изм.	Лист	№ документа	Подпись	Дата	ЖСКФ.425248.002 РЭ	
						Лист
						8

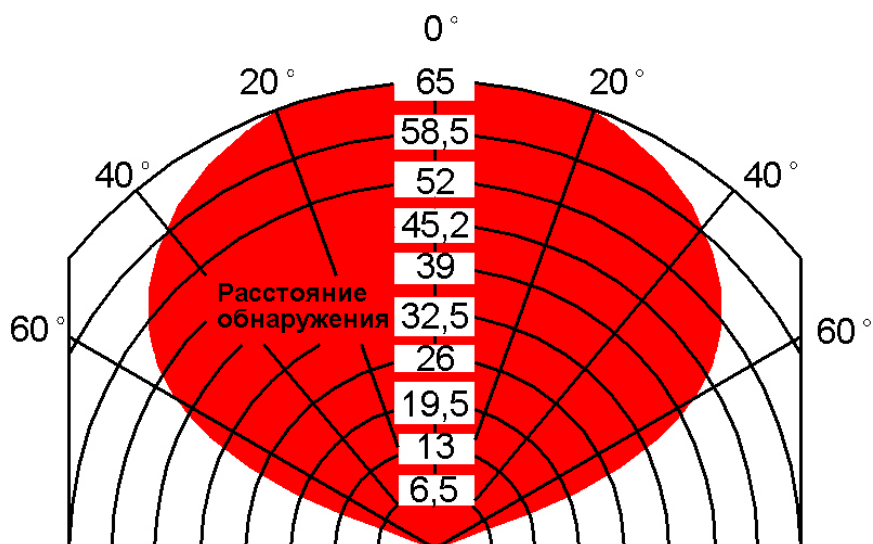


Рисунок 2 - Диаграмма направленности ИПЭС-ИКМ .

Чувствительные элементы и оптические фильтры выбраны так, чтобы обеспечивалась максимальная чувствительность ИПЭС-ИКМ к излучению, сопровождающему горение при максимальном подавлении паразитных засветок от ламп накаливания, солнца, нагретых предметов.

Примечание: На предприятии-изготовителе произведена штатная установка режимов работы извещателей:

- «далеко/близко» и «быстро/медленно», обеспечивающие максимальную чувствительность;
- режим ИПЭС-ИКМ с фиксацией состояния тревожного сообщения.
- активирован/разрешен режим автоматического подогрева оптики ИПЭС-ИКМ.

Выдача сигналов тревоги

Усилители и электрические фильтры обеспечивают требуемую величину электрических сигналов на входе АЦП и подавление шумов. Сигналы в цифровом виде обрабатываются в микроконтроллере по заданному алгоритму для повышения достоверности выдачи сигнала тревоги. Характеристиками, по которым принимается решение о выдаче сигнала тревоги, являются: амплитуда сигналов от различных оптических каналов, соотношение амплитуд сигналов по каналам, частота модуляции амплитуды сигналов, фазовые соотношения между каналами. В результате обработки сигналов принимается решение о формировании выходных сигналов: аналогового токового выхода 4...20 мА, цифрового выхода в стандарте RS-485 с интерфейсом Modbus RTU, контакты реле «ПОЖАР», контакты реле «НЕИСПРАВНОСТЬ».

Ложные срабатывания

ИПЭС-ИКМ устойчив к ложным срабатываниям. Он не реагирует на источники оптических помех такие как: электросварка, кварцевый нагреватель, галогенная лампа, галогенная лампа + кварцевый нагреватель (модулированное излучение), флуоресцентная лампа, воздействие солнечного света (прямые, отражающие) и т.п. Действие фоновой засветки не влияет на чувствительность прибора по тестовому очагу пламени. Тем самым подтверждается высокая помехозащищенность

Ив. № подл.	Подпись и дата
Ив. № дубл.	Подпись и дата
Взамен инв. №	Подпись и дата
Ив. № подл.	Подпись и дата

Изм.	Лист	№ документа	Подпись	Дата	ЖСКФ.425248.002 РЭ	Лист
						10

Примечание: Не рекомендуется использовать ИПЭС-ИКМ в местах возможного возникновения комбинированных помех (сварка + радиостанция 5 Вт 100 МГц, сварка + вибрация прибора с ускорением > 10 g).

Не рекомендуется пользоваться радиостанцией на расстоянии ближе 1 м от ИПЭС-ИКМ в условиях непрерывного воздействия излучения от сварки.

Надежность

ИПЭС-ИКМ сохраняет работоспособность:

- в не отапливаемых помещениях или под навесом при температуре от -60 ° до +90 ° С;
- при воздействии на них повышенной температуры окружающей среды 90°C (125 °С), соответствующей условиям эксплуатации;
- при воздействии на них пониженной температуры окружающей среды минус 60°C, соответствующей условиям эксплуатации;
- после воздействия на них повышенной температуры окружающей среды 50°C, соответствующей условиям транспортирования;
- после воздействия на них пониженной температуры окружающей среды минус 50°C, соответствующей условиям транспортирования;
- при конденсации влаги на них в результате понижения температуры при относительной влажности воздуха не менее 98%;
- при воздействии на них повышенной температуры окружающей среды 40°C при относительной влажности воздуха 93%;
- при воздействии на них синусоидальной вибрации по группе V2 ГОСТ Р 52931-2008.
- после воздействия на них синусоидальной вибрации по группе F3 ГОСТ Р 52931-2008.
- при воздействии на них прямого механического удара с энергией 1,9 Дж;
 - при воздействии на них одиночных ударных импульсов полусинусоидальной формы с пиковым ускорением 50 м/с² при длительности импульса в пределах от 10 до 20 мс;
 - при воздействии наносекундных электрических импульсов, распространяющихся в цепи питания и в цепях вывода. Амплитуда импульса напряжения на ненагруженном выходе испытательного генератора не менее, кВ:
 - 1 – для цепи питания;
 - 2 – для сигнальных цепей вывода.
- при воздействии на их корпус электростатических разрядов амплитудой не менее, кВ:
 - контактных – 8;
 - воздушных – 15.
- при воздействии на них радиочастотных электромагнитных полей с параметрами:
 - среднеквадратическое значение напряженности электромагнитного поля с амплитудной модуляцией глубиной 80 % частотой 1 кГц не менее, В/м:
 - в диапазоне частот от 0,1 до 150 МГц – 10;
 - в диапазоне частот от 150 до 500 МГц – 5.

7 Установка и монтаж извещателя

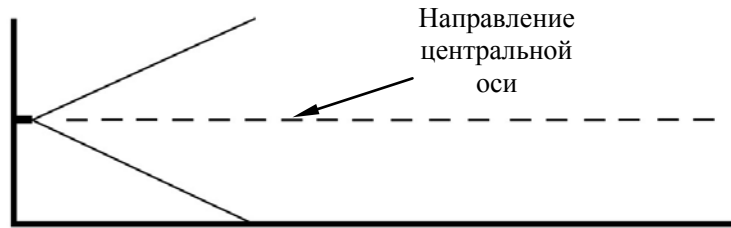
7.1 Установка извещателя

Для правильной установки извещателя должны быть приняты во внимание следующие факторы:

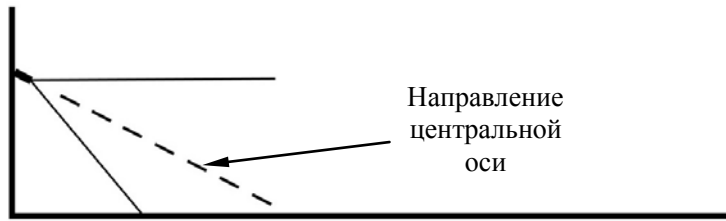
- Расположение извещателей должно обеспечивать беспрепятственный контроль всей защищаемой зоны;
- Расположение и нацеливание извещателя должно быть произведено с учетом расстояния действия и угла обзора прибора;

Ив. № подл.	Подпись и дата	Взамен инв. №	Ив. № дубл.	Подпись и дата	ЖСКФ.425248.002 РЭ	Лист
						11
Изм.	Лист	№ документа	Подпись	Дата		

Примечание: Необходимо помнить, что наибольшую чувствительность ИПЭС-ИКМ имеет вдоль центральной оси, которая должна быть ориентирована на место возможного загорания (Рисунок 1);



Неправильная ориентация извещателя



Правильная ориентация извещателя

Примечание: Извещатель всегда должен быть направлен вниз под углом, по крайней мере, 10 – 20 градусов.

Рисунок 1 – Установка извещателя по отношению к горизонту.

- Необходимо визуально оценить зону (угол обзора) пространства, контролируемого извещателем. Для этого можно воспользоваться указателем угла обзора, который упрощает процесс ориентирования датчиков при монтаже в полевых условиях.

Примечание: Указатель угла обзора в базовый комплект поставки ИПЭС-ИКМ не входит, поставляется по требованию заказчика;

- При монтаже извещатель следует ориентировать таким образом, чтобы избежать прямой засветки его от мощных источников излучения (солнце, прожектор и др.)
- В местах, где имеется опасность механического повреждения извещателя, должна быть предусмотрена защитная конструкция, не нарушающая его работоспособности и эффективности обнаружения загорания;
- Наличие достаточного количества извещателей для защиты контролируемой зоны
- Извещатель должен монтироваться на жесткой поверхности, не подверженной вибрациям;
- Должен быть обеспечен лёгкий доступ к извещателю для проведения работ по периодическому обслуживанию;
- Во время монтажных работ важно принять меры, чтобы не допустить попадание влаги в электрические соединения или компоненты извещателя. Обеспечение влагозащищённости необходимо для сохранения работоспособности прибора в эксплуатации.

Ивв. № подл.	Подпись и дата	Взамен инв.№	Ивв. № дубл.	Подпись и дата

Изм.	Лист	№ документа	Подпись	Дата	ЖСКФ.425248.002 РЭ

Лист
12

Требования к кабелям. Кабельный ввод

Соединение ИПЭС-ИКМ, находящихся во взрывоопасной зоне, с внешним устройством, установленным во взрывобезопасной зоне, рекомендуется выполнять контрольным бронированным кабелем, например, марки КВБбШв4х1,5 ГОСТ 1508-78. Кабель КВБбШв может использоваться во взрывоопасных зонах любого класса, в том числе для прокладки в помещениях, на открытых площадках, в каналах, туннелях, земле (траншеях) в условиях агрессивной среды, в местах, подверженных воздействию блуждающих токов.

Кабельный ввод
M20*1,5^[1]



Кабельный ввод
3/4 NPT^[2]



Рисунок 2 – Кабельные вводы

Внутреннее и внешнее уплотнительные кольца выполнены из термопластичного материала (Santoprene 111-45) высокой химической стойкости, предназначенного для применения в агрессивной среде и выдерживающего воздействие расширенного диапазона температур эксплуатации.

[1] – кабельный ввод M20 входит в комплект поставки;

[2] - кабельный ввод 3/4 NPT в комплект поставки не входит, поставляется по спец. заказу.

Конструкция кабельного ввода предусматривает двойное уплотнение для обеспечения разгрузки кабеля, защиты его от пережатия, включая повреждения структуры оболочки кабеля и проводников, а также с целью гарантированной фиксации кабеля от выдергивания. Уплотнение кабеля на кабельном вводе должно быть выполнено самым тщательным образом, так как от этого зависит взрывонепроницаемость вводного отсека ИПЭС-ИКМ.

7.2 Процедура монтажа

Монтаж извещателей на объекте должен производиться в соответствии с утвержденным в установленном порядке проектом размещения системы, в составе которой они используются.

Перед монтажом ИПЭС-ИКМ необходимо произвести внешний осмотр прибора, особенно обратить внимание на:

- маркировку взрывозащиты ИПЭС-ИКМ и предупредительную надпись;
- отсутствие забоев или повреждений на поверхности сопряжения деталей корпуса и основания извещателя;
- отсутствие повреждений оболочек;
- наличие всех крепежных элементов (болтов, гаек, шайб) в соответствии с проектом размещения ИПЭС-ИКМ на объекте;
- наличие неповрежденной пломбы на корпусе ИПЭС-ИКМ.

Изм.	Лист	№ документа	Подпись	Дата	ЖСКФ.425248.002 РЭ	Лист 13
Ивв. № подл.	Подпись и дата	Взамен инв. №	Ивв. № дубл.	Подпись и дата		

Для установки и монтажа извещателя необходимо выполнить следующее:

- закрепить кронштейн на рабочем месте ИПЭС-ИКМ , установить на него основание, и зафиксировать его винтом и контргайкой.;
- отделить основание с кабельным вводом от корпуса извещателя;
- осуществить монтаж соединительного кабеля в кабельном вводе и соединить проводники с соответствующими клеммами, расположенными на соединительной плате:
 - На рисунке 4 показаны клеммные контакты, расположенные внутри клеммного отделения извещателя;
 - На рисунках с 5 по 8 приведены примеры подключения извещателя к приборам приёмно-контрольным (ППК);
 - На рисунках 9 приведена схема подключения извещателей к ППК по интерфейсу RS-485 через клеммную коробку;
 - В Приложении Г.1 приведен пример схемы подключения ИПЭС-ИКМ в шлейф по RS-485;
 - В Приложении Г.2 приведен пример схемы подключения ИПЭС-ИКМ и ИПЦЭС.
- установить корпус ИПЭС на основание и завернуть 3 винта;
- развернуть извещатель для правильного нацеливания на объект;
- после подачи питания на извещатель необходимо проконтролировать включение на 3 секунды свечение постоянным желтым светом индикаторного светодиода на лицевой части ИПЭС-ИКМ . Через 3 секунды индикаторный светодиод горит мигающим желтым светом в течение 7-8 секунд, после чего начинается самотестирование прибора (три раза мигают три тестовых лампы), затем по окончании начального тестирования переход в непрерывное свечение зеленого цвета.

Изн. № подл.	Подпись и дата		Изн. № дубл.	Подпись и дата
	Взамен изн. №			
Изн. № подл.	Подпись и дата		Изн. № дубл.	Подпись и дата
	Взамен изн. №			
Изм.	Лист	№ документа	Подпись	Дата
ЖСКФ.425248.002 РЭ				Лист
				14

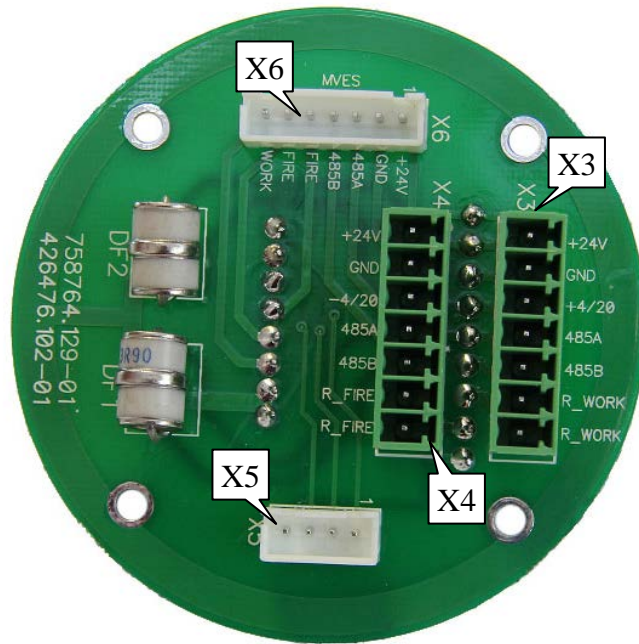


Рисунок 4.1 - Расположение и назначение клемм клеммной платы ИПЭС.
Вид со стороны размещения элементов.

Разъем X3:

- 1: +24 В
- 2: -24 В
- 3: выход 4 – 20 мА (+)
- 4: RS-485 А –
- 5: RS-485 В +
- 6: реле «Неисправность»
- 7: реле «Неисправность»

Разъем X4:

- 1: +24 В
- 2: -24 В
- 3: выход 4 – 20 мА (-)
- 4: RS-485 А –
- 5: RS-485 В +
- 6: реле «Пожар»
- 7: реле «Пожар»

Разъем X5:

мягкий разъем (технологический)

Разъем X6:

для подключения видео модуля МВЭС

Ивл. № подл.	Подпись и дата
Взамен ивл. №	Ивл. № дубл.
Ивл. № подл.	Подпись и дата
Изм.	Лист
№ документа	Подпись
Дата	Дата

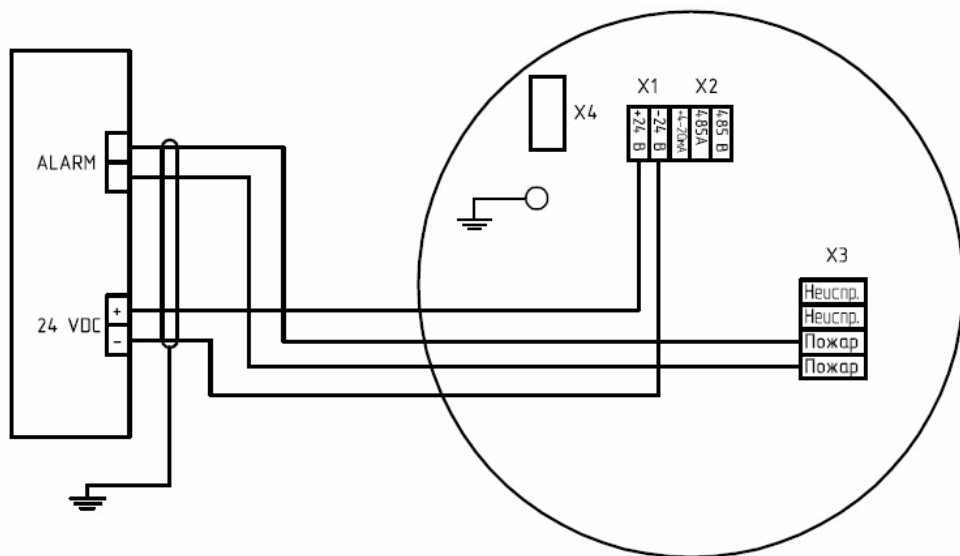


Рисунок 5 - Пример схемы подключения извещателя во взрывозащищённом исполнении EEx

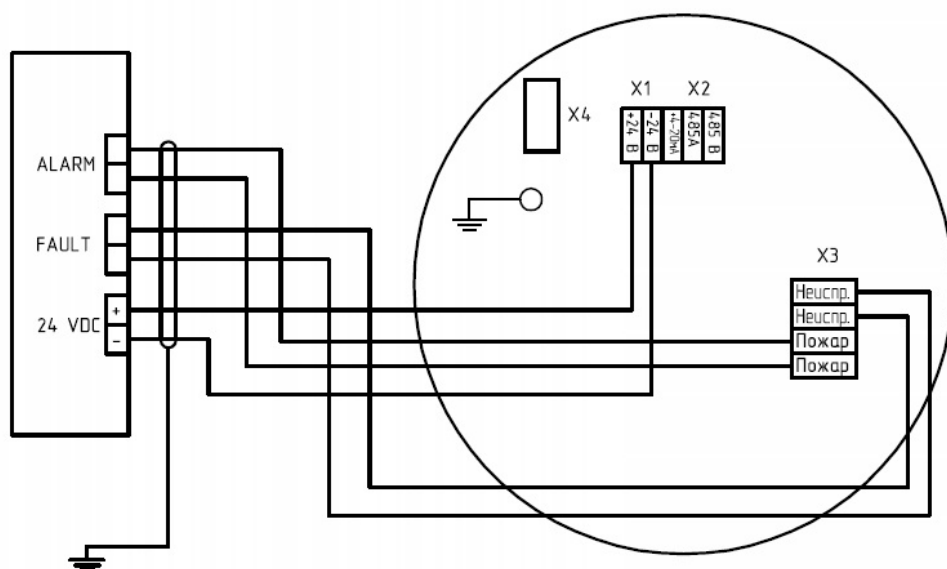


Рисунок 6 - Пример схемы подключения извещателя во взрывозащищённом исполнении повышенной надёжности

Инд. № подл.	Подпись и дата
Инд. № дубл.	
Взамен инв. №	
Подпись и дата	
Инд. № подл.	

Изм.	Лист	№ документа	Подпись	Дата

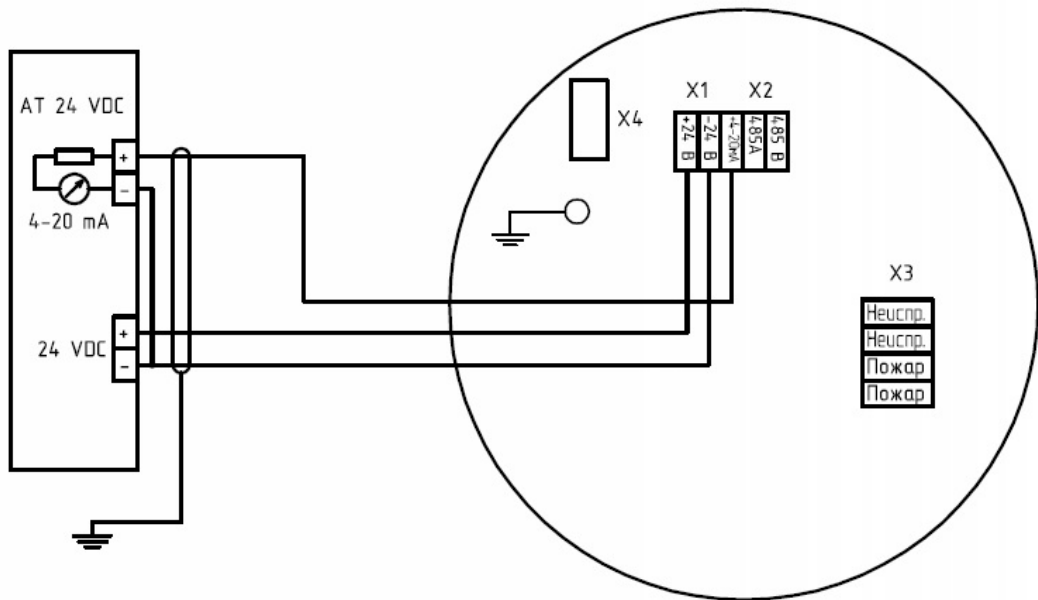


Рисунок 7 – Пример схемы подключения извещателя с неизолированным выходом 4-20 мА

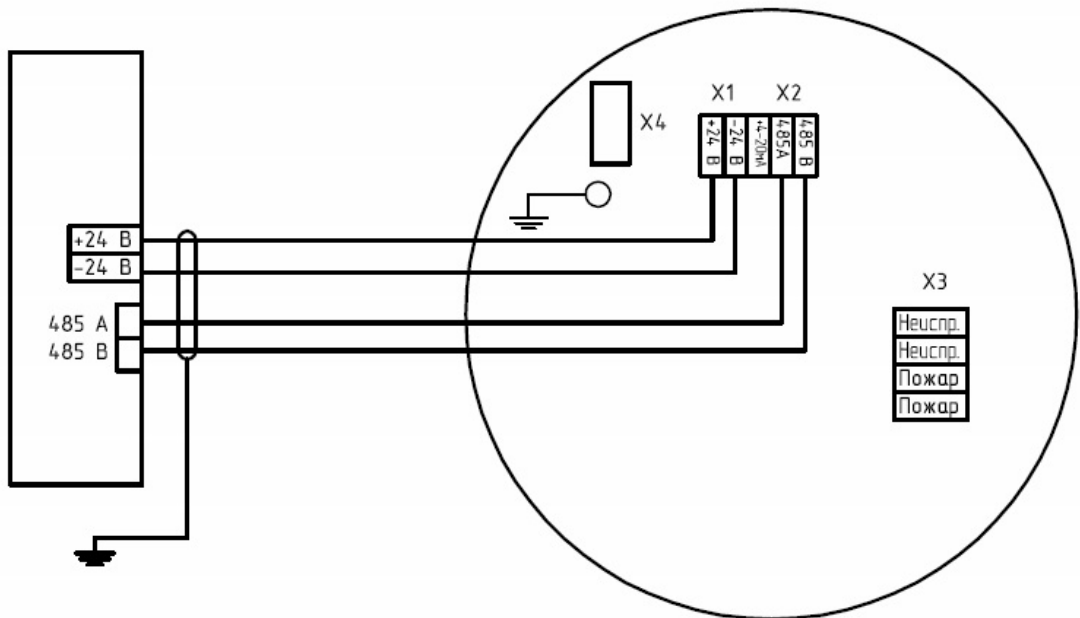


Рисунок 8 – Пример схемы подключения извещателя во взрывозащищенном исполнении по интерфейсу RS-485

Ивл. № подл.	Подпись и дата	Взамен инв.№	Ивл. № дубл.	Подпись и дата

Изм.	Лист	№ документа	Подпись	Дата

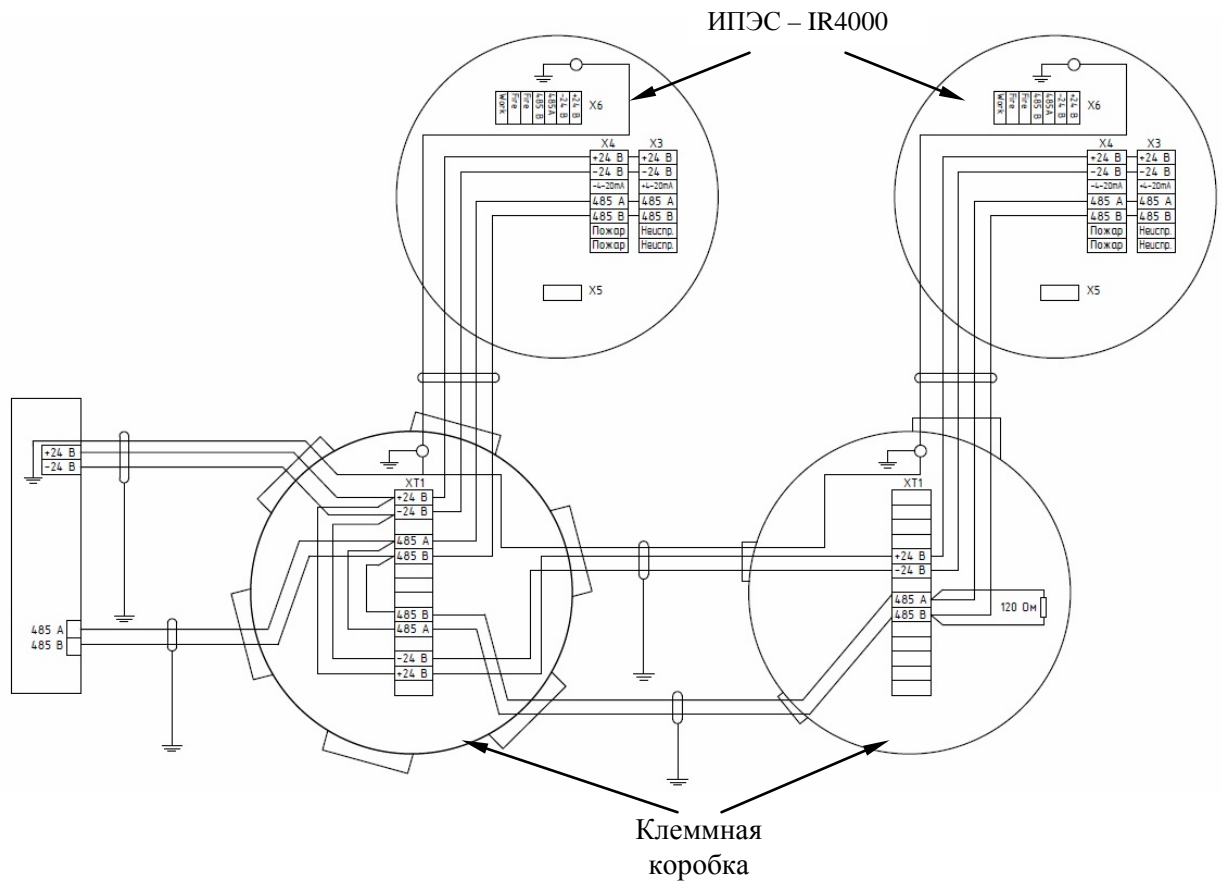
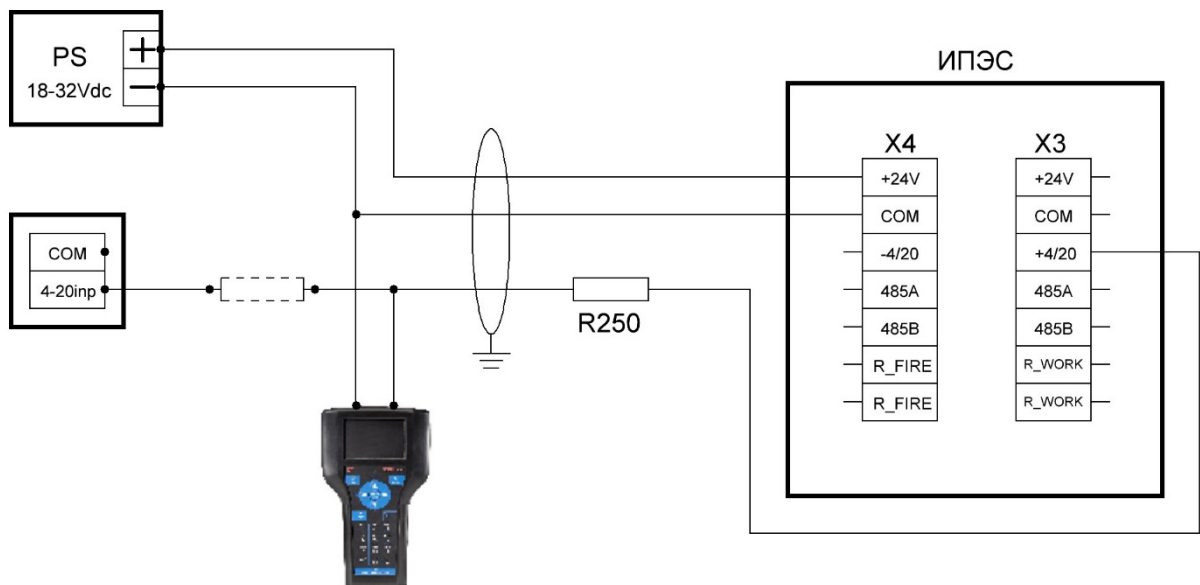


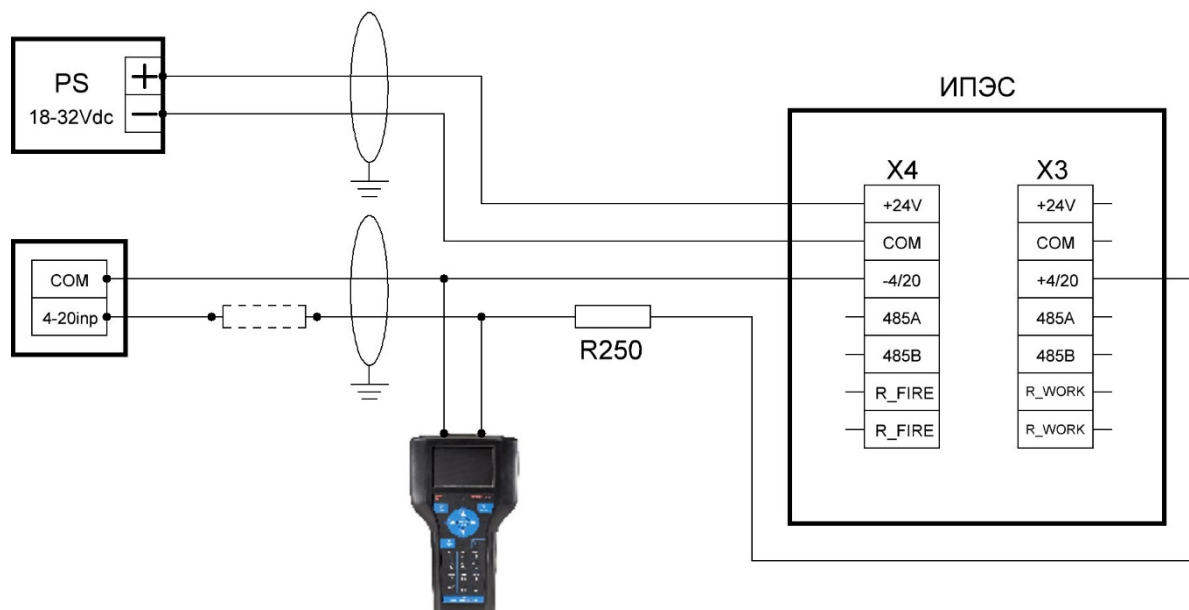
Рисунок 9 – схема подключения двух извещателей к цифровому каналу RS-485 через клеммную коробку



Примечание: 250 Ом необходимо для обеспечения правильной работы интерфейса HART, в случае низкого сопротивления 4-20 мА контроллера необязательна установка сопротивления на выходе ИПЭС, возможна установка на входе контроллера.

Рисунок 10 – Трехпроводная схема подключения ИПЭС с использованием 4-20мА и HART

Изн. № подл.	Подпись и дата			
	Изн. № дубл.			
Изн. № инв.	Взамен инв. №			
	Подпись и дата			
ЖСКФ.425248.002 РЭ				Лист
Изм.	Лист	№ документа	Подпись	Дата
				18



Примечание: 250 Ом необходимо для обеспечения правильной работы интерфейса HART, в случае низкого сопротивления 4-20 мА контроллера необязательна установка сопротивления на выходе ИПЭС, возможна установка на входе контроллера.

Рисунок 11 – Четырехпроводная схема подключения ИПЭС с использованием 4-20мА и HART

Подключение извещателя к цифровому каналу RS-485

1. Организацию сети питания необходимо проводить таким образом, чтобы с учетом потребления ИПЭС напряжение питания на клеммах приборов было не менее 18 В и не более 30 В.

2. Организацию информационной сети надо проводить так, чтобы падение напряжения на проводе –24 В между центральным процессором и прибором не превышало 8 В.

3. Питание ИПЭС-ИКМ целесообразно осуществлять по лучевой схеме - к каждому резервуару свой кабель.

4. Рекомендуется подключать пожарные извещатели в ответвления от магистральной интерфейсной линии. Ответвления следует формировать с помощью установки в узловые точки линии повторителей-разветвителей с гальванической развязкой типа ПРСЭС^[1]. Каждое ответвление должно обслуживать отдельный резервуар. Продление магистральной линии сверх 1200 м должно осуществляться посредством врезки в линию повторителя интерфейса ПРСЭС.

5. Так же существует возможность подключения приборов к шине через клеммную коробку^[2]. Соединение приборов с клеммной коробкой осуществляется кабелем с рекомендуемой длиной не более 0,5м. Характеристики кабеля должны соответствовать требованиям кабельных вводов на корпусе ИПЭС и клеммной коробки. От клеммной коробки возможно использовать бронированный кабель с попарно экранированными витыми парами.

[1], [2] – повторитель-разветвитель и клеммная коробка, сетевой ПРСЭС в базовый комплект поставки не входят и поставляются по отдельному заказу.

Допустимая длина линии определяется по формуле:

$$L(\text{км}) = 25 \Delta U(\text{В}) S (\text{мм}^2) / I_{\text{max}}(\text{мА}),$$

где $\Delta U(\text{В})$ – допустимое падение напряжения на линии;

$I_{\text{max}}(\text{мА})$ – максимальный ток потребления;

$(I_{\text{max}}(\text{мА})_{\text{ИПЭС}} = 150 \text{ мА } N(\text{шт.}))$

Ив. № подл.	Подпись и дата
Взамен ив. №	Ив. № дубл.
Подпись и дата	Подпись и дата

**Параметры протокола цифрового выхода ИПЭС-ИКМ указаны в Приложении Б.*

8 Проверка работоспособности извещателя

После установки и электромонтажа оборудования необходимо провести проверку функционирования ИПЭС-ИКМ . Кроме того, данную проверку следует проводить регулярно с периодичностью один раз в 6 месяцев при техническом обслуживании.

8.1 Ручной режим

Для проверки работоспособности извещателя методом засветки используют специальный источник излучения тестовый ИТЭС-М^[1].

Примечание: Данный метод проверки позволяет проводить проверку извещателя в условиях штатного монтажа без отключения от внешней исполнительной системы сигнализации.

Источник излучения тестовый ИТЭС-М (в дальнейшем – ИТЭС-М) (рисунок 1) предназначен для проверки работоспособности извещателей пламени пожарных без демонтажа последних с их рабочих мест. Излучение ИТЭС-М имеет характеристики, максимально приближенные к характеристикам электромагнитного излучения, сопровождающего горение нефтепродуктов и их паров, природного газа и других углеводородов.

[1] - в базовый комплект поставки не входит и поставляются по отдельному заказу.

ИТЭС-М формирует направленное комплексное модулированное излучение с интенсивностью, достаточной для появления сигнала «Пожар» на выходе ИПЭС-ИКМ , на расстоянии соответствующем конкретному исполнению прибора.



Рисунок 1 – Источник излучения тестовый ИТЭС-М

Для проверки функционирования извещателя методом засветки тестовым излучателем необходимо выполнить следующее:

1. Направить ИТЭС-М на извещатель пламени, находящийся на расстоянии до 3 м и нажать кнопку включателя;
2. Откорректировать направление излучения так, чтобы приемники ИПЭС-ИКМ были засвечены излучением ИТЭС-М. Для срабатывания ИПЭС необходимо попеременно выдерживать на его крайних фотоприемниках излучение лазерного диода ИТЭС-М в течение 5 секунд до наступления сигнала пожар (Рисунок 2). Срабатывание ИПЭС-ИКМ инициируется горением его красного индикатора.
3. После срабатывания ИПЭС - IR4000 выключить ИТЭС-М.

Интв. № подл.	Подпись и дата	Взамен интв.№	Интв. № дубл.	Подпись и дата

Изм.	Лист	№ документа	Подпись	Дата	ЖСКФ.425248.002 РЭ	Лист
						20

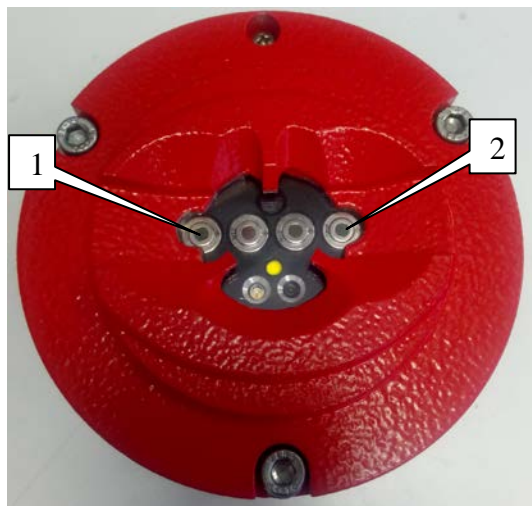


Рисунок 2 – Лицевая часть ИПЭС-ИКМ

Номерами 1 и 2 отмечены пироприемники, которые необходимо засветить ИТЭС-М

Если необходимо, чтобы выходной сигнал не содержал сигнал тревоги, то на ИПЭС-ИКМ должен быть надет магнитный браслет^[3] (Рисунок 2А). В этом случае, срабатывание ИПЭС-ИКМ контролируют только визуально посредством индикаторного светодиода, который должен светиться постоянно желтым. Если извещатель не прошёл испытание успешно, необходимо выполнить процедуры, описанные в разделе «Возможные неисправности и их устранение».

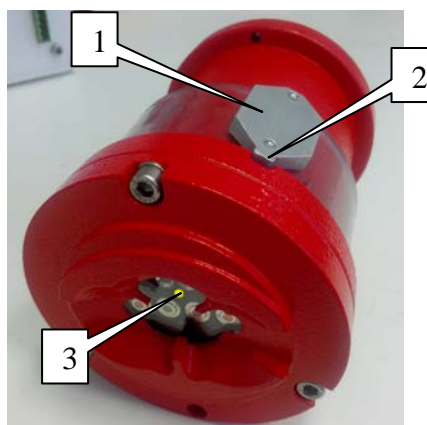


Рисунок 2А – ИПЭС-ИКМ

, где

- 1 Хомут (С-образный магнитный ключ)
- 2 Выемка в корпусе для правильной установки хомута
- 3 Индикаторный светодиод режим «неисправность»

[3] - в базовый комплект поставки не входит и поставляется по отдельному заказу.

С помощью магнитного браслета возможно переключение с протокола ModBus на протокол HART, а также с протокола HART на протокол ModBus.

Для переключения необходимо:

- к выемке на извещателе (см Рис. 3) поднести магнит, после чего будет слышен щелчок реле,
- выключить питание на 5 секунд
- включить питание и через 5-10 секунд убрать магнит.

Ивл. № подл.	Подпись и дата	Взамен ивл.№	Ивл. № дубл.	Подпись и дата

Изм.	Лист	№ документа	Подпись	Дата	ЖСКФ.425248.002 РЭ	Лист
						21



Рисунок 3- Выемка для установки магнитного ключа.

8.2 Автоматический режим

Работоспособность чувствительных элементов проверяется раз в 20...30 минут при помощи встроенных тестовых источников излучения. На них подается напряжение и генерируемое излучение попадает непосредственно на чувствительные элементы. Если величина вырабатываемых при этом сигналов превышает заданное пороговое значение, то прибор считается работоспособным. Во время проверки работоспособности оптических каналов сигнал «Пожар» не вырабатывается. Если имеется отказ в канале (оптические сигналы малы), вырабатывается сигнал «Неисправность» на индикаторных светодиодах, контактах реле, выходных аналоговом и цифровом сигналах. При этом ИПЭС-ИКМ продолжает анализировать поступающие на него оптические сигналы. Для визуальной индикации состояния на лицевой части извещателя установлен трехцветный индикаторный светодиод, режим свечения которого индицирует состояние ИПЭС-ИКМ .

8.3 Тестовая программа настройки извещателя

Тестовая программа настройки извещателя^[4] позволяет потребителю, кроме собственно проверки работоспособности ИПЭС-ИКМ , дополнительно сконфигурировать некоторые параметры его функционирования. Например – в зависимости от особенностей конкретного объекта эксплуатации потребитель может программным образом произвести контроль степени запыленности оптики, активировать автоматический режим обогрева оптики, а также настроить прочие параметры работоспособности ИПЭС.

С помощью тестовых программ «IR-4000+Hart (170627)» возможно переключение режима работы из Modbus в HART.

Переключение производится с помощью кнопки «HARTOn» на основной вкладке (Рис.4);

Ив. № подл.	Подпись и дата
Ив. № дубл.	Подпись и дата
Взамен инв. №	Подпись и дата
Ив. № подл.	Подпись и дата

Изм.	Лист	№ документа	Подпись	Дата	ЖСКФ.425248.002 РЭ	Лист
						22

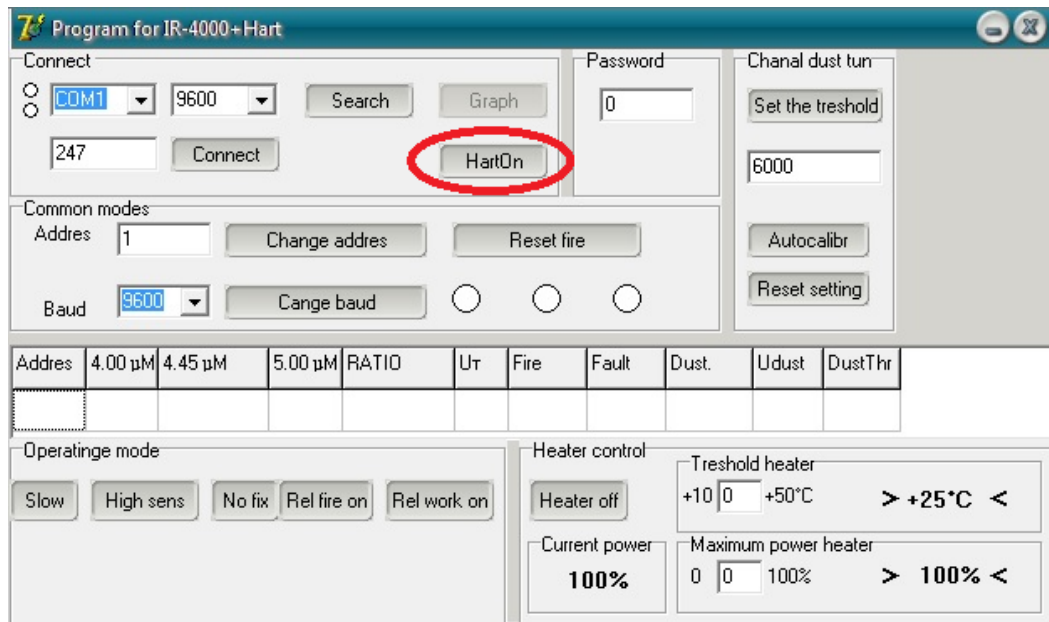


Рисунок 4 - Кнопка для переключения в режим Hart-протокола.

Переключение режима работы из HART в Modbus происходит через HART-коммуникатор по следующему алгоритму: Device setup → Detailed setup → Sensors → Device flags → Settings → Switch to Modbus → on → Enter → Send или Настройка → Подробные настройки → Датчики → Уставки → Установки → Переключиться на Модбас → on → Enter → Send

[4]- входит в базовый комплект поставки.

Инва. № подл.	Подпись и дата	Инва. № дубл.	Подпись и дата
Взамен инв. №			

Изм.	Лист	№ документа	Подпись	Дата
------	------	-------------	---------	------

9 Возможные неисправности и способы их устранения

Возможные неисправности указаны в таблице 1

Таблица 1

№	Признак неисправности	Возможная причина неисправности.	Способ устранения неисправности.
1	Отсутствие свечения сигнального светодиода	Отсутствие напряжения питания	Отсоедините основание с кабельным вводом от корпуса ИПЭС и убедитесь в наличии напряжения 24±6 В на клеммах.
2	Контакты реле «Неисправность» разомкнуты, периодическое переключение свечения сигнального светодиода с желтого на зеленый цвет	Имеет место запыленность защитных стекол	Протрите защитные стекла бязью смоченной в спирте а затем протрите сухой чистой бязью.
3	Контакты реле «Неисправность» разомкнуты, постоянное свечение сигнального светодиода желтым цветом.	Неисправность прибора. Например, неработоспособность одного из ИК каналов.	Прибор отправить на предприятие-изготовитель для ремонта.
4	ИПЭС-ИКМ не реагируют на тестовое пламя	Частичное загрязнение стекол или попадание на них субстанций, препятствующих прохождению излучения к чувствительным элементам	См. действия по п. 2

Поиск неисправностей необходимо выполнять в следующем порядке:

- 1. Отключить всё оборудование пожаротушения, подключенное к извещателю.**
 - Убедиться в отсутствии загрязнений на смотровых окошках. Полная информация, касающаяся очистки смотровых окошек извещателя приведена в разделе “Техническое обслуживание”.
 - Проверить наличие напряжения питания на извещателе.
 - Если проверка электропроводки и очистка смотровых окошек/рефлектора не устранили состояние неисправности, то следует убедиться в отсутствии высокого уровня фонового ИК-излучения. Это достигается накрытием извещателя кожухом или алюминиевой фольгой. Если состояние неисправности исчезает в течение 6 минут, то это обстоятельство подтверждает присутствие значительного фонового ИК-излучения. Рекомендуется поменять местоположение извещателя и изменить его направленность.
 - Выключить напряжение питания извещателя и проверить электромонтаж на обрыв.
- Внимание:** Перед началом проверки отсоединить проводку от извещателя.
- Если ни одно из этих действий не решает проблемы, то следует отправить устройство на завод-изготовитель.

Примечание: Желательно иметь запасной извещатель для немедленной замены неисправного устройства и обеспечения непрерывной защиты опасной зоны.

Ивв. № подл.	Подпись и дата
Взамен инв.№	Ивв. № дубл.
Подпись и дата	Подпись и дата

Изм.	Лист	№ документа	Подпись	Дата	ЖСКФ.425248.002 РЭ	Лист
						24

- ИПЭС-ИКМ , упакованные изготовителем, в течение гарантийного срока хранения должны храниться согласно группе 1Л по ГОСТ 15150-69. В помещениях для хранения не должно быть пыли, паров кислот и щелочей, агрессивных газов и других вредных примесей. Изделия в упаковочной таре должны укладываться на стеллажах в слоях не более 5.

13 Маркирование и пломбирование

Маркировка ИПЭС-ИКМ должна содержать:

- товарный знак предприятия-изготовителя;
- условное обозначение ИПЭС-ИКМ ;
- знак органа по сертификации;
- маркировку взрывозащиты 1Ex db IIC T4 Gb, PB Ex db I Mb, Ex tb IIC T100°C Db ;
- диапазон рабочих температур;
- заводской номер;
- год выпуска.

ИПЭС-ИКМ должны быть опломбированы пломбами предприятия-изготовителя.

14 Свидетельство о приемке

Извещатель пламени пожарный ИПЭС-ИКМ заводской № _____ (в комплекте с модулем видеонаблюдения МВЭС заводской № _____ по ЖСКФ.425248.200 ТУ) соответствует техническим условиям ЖСКФ.425248.003 ТУ, прошел приработку в течение 72 часов и признан годным к эксплуатации.

Дата выпуска: " ____ " _____ 20 г.

М.П.

Подпись представителя ОТК (фамилия)

Свидетельство о консервации

Извещатель пламени пожарный ИПЭС-ИКМ заводской № _____ (в комплекте с модулем видеонаблюдения МВЭС заводской № _____ по ЖСКФ.425248.200 ТУ) подвергнут консервации в соответствии с требованиями инструкции по упаковке и консервации.

Дата консервации: " ____ " _____ 20 г.

Срок консервации:

Консервацию произвел: _____ (подпись)

Изделие после консервации принял: _____ (подпись)

М.П.

Ивв. № подл.	Подпись и дата	Взамен инв.№	Ивв. № дубл.	Подпись и дата					
Изм.	Лист	№ документа	Подпись	Дата	ЖСКФ.425248.002 РЭ				Лист
									27

Свидетельство об упаковке

Извещатель пламени пожарный ИПЭС-ИКМ заводской № _____ (в комплекте с модулем видеонаблюдения МВЭС заводской № _____ по ЖСКФ.425248.200 ТУ) упакован на предприятии - изготовителе согласно требованиям, предусмотренным инструкцией по упаковке и консервации.

Дата упаковки: " __ " _____ г.

Упаковку произвел: (подпись)

Изделие после упаковки принял: (подпись)

М.П.

Сведения о консервации и расконсервации

Шифр, Индекс или обозначение	Наименование прибора	Заводской номер	Дата консервации	Метод консервации	Дата Расконсервации	Наименование или усл.обозн. предприятия, произв-го консервацию	Дата, должность и подпись ответственного лица

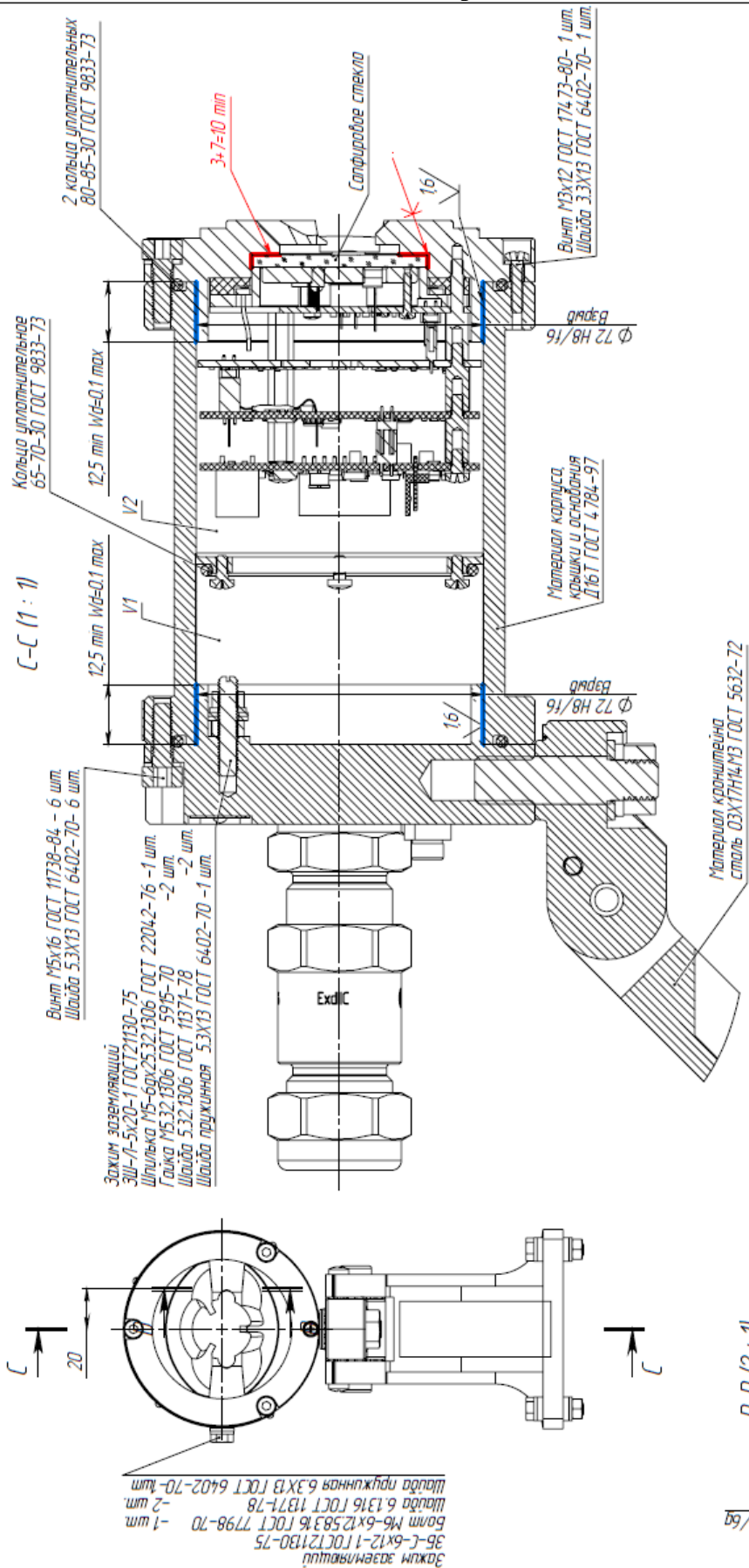
Изн. № подл.	Подпись и дата	Взамен инв.№	Изн. № дубл.	Подпись и дата

Изм.	Лист	№ документа	Подпись	Дата

Изм.	Лист	№ документа	Подпись	Дата

ЖСКФ.4.25248.003 СБ

Чертеж средств взрывозащиты ИПЭС-ИР4000



- 1 *Размеры для справок.
- 2 Свободный объем оболочки V1 - 250 см³, V2 - 160 см³.
- 3 На поверхности обозначенной слобом "Взрыв", заборны, ракобины, механические повреждения не допускаются.
- 4 Поверхности обозначенные слобом "Взрыв", контактные поверхности заземляющего зажима, уплотнительные кольца и уплотнительные кольца покрыты толким слем смазки Циолым-221 или аналогичной.
- 5 В резьбах срединных обозначенных слобом "Взрыв", должно быть не менее 5 полных непрерывных неподежных ниток резьбы.
- 6 Клей Эксилазид №1 - Жидкий металл. Клеевые швы заполнить равномерно, без пустот. Для этого стекла при вклейбании проверить до обалеия бодеющих пазырькоб. Излишки клея удалить делашью обильно смоченой изопропилобим спиртом ТУ 6-09-402-87.

Рисунок А.1 - Чертеж средств взрывозащиты ИПЭС-ИР4000

Изм./Лист	№ док.	Подп.	Дата

ЖСКФ.4.25248.003 СБ

Изм.	Лист	№ документа	Подпись	Дата

Изм.	Лист	№ документа	Подпись	Дата

Изм.	Лист	№ документа	Подпись	Дата

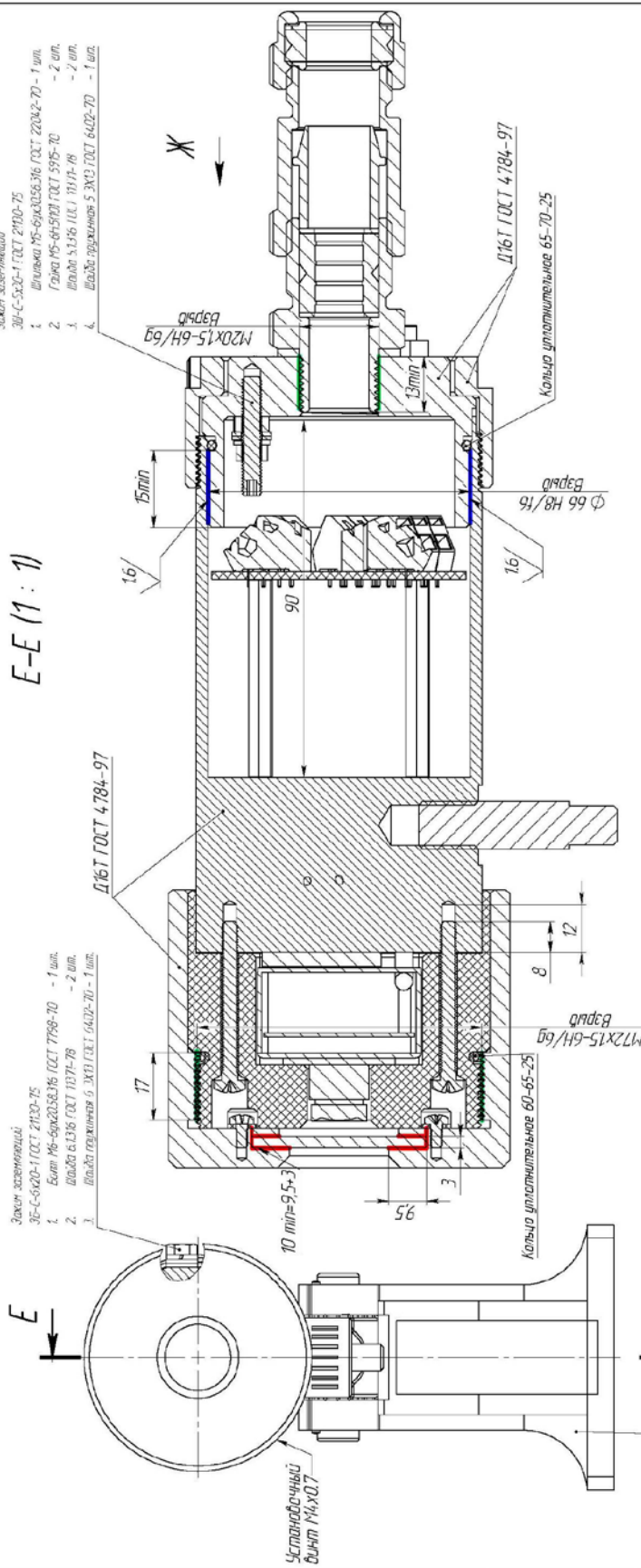
Изм.	Лист	№ документа	Подпись	Дата

Изм.	Лист	№ документа	Подпись	Дата

Изм.	Лист	№ документа	Подпись	Дата

ЖСКФ.4.25248.200-01 СБ

Чертеж средств взрывозащиты МВЭС



Сталь 03Х17Н14М3 ГОСТ 5632-72

Гайки сошки
накладной
ЖСКФ.74.1151001-01

Столбы кабельного
ввода М20
ЖСКФ.74.1151001

- 1 Размеры для справок
- 2 Использовать модификация исполнения в нереаб-экспе.
- 3 На поверхности, обозначенной слоем ВЗРБ, заводы, механические повреждения не допускаются.
- 4 В резьбодом соединении обозначенном ВЗРБ, должно быть в зацеплении не менее пяти непрерывных, неподрезанных ниток резьбы.
- 5 На поверхности, обозначенной слоем ВЗРБ, покрыть толким слоем смазки ЦИАТИМ-221.

Изм.	Лист	№ документа	Подп.	Дата

ЖСКФ.4.25248.200-01 СБ

Копиробал

Формат А3

Рисунок А.2 - Чертеж средств взрывозащиты видеомодуля МВЭС

Необходимо помнить, что попытка изменения номера устройства автоматически приводит к изменению скорости обмена (и наоборот), поэтому при изменении номера устройства необходимо отслеживать содержимое байта отвечающего за скорость обмена (и наоборот).

При изменении скорости и (или) номера устройства, контроллер верхнего уровня получает ответ на команду на той же скорости и только после этого ИПЭС-ИКМ производит изменение скорости обмена и номера устройства.

При отладке программного обеспечения недопустимо циклическое использование команды с кодом 06 т.к. регистры предназначенные для записи имеют ограниченное количество циклов записи (10000).

Попытка записи в регистры с другими адресами, приводит к получению ответа с кодом ошибки адреса.

ВНИМАНИЕ: не допускается считывание и использование информации с адресов не указанных в настоящем Руководстве.

Изн. № подл.	Подпись и дата	Взамен инв. №	Изн. № дубл.	Подпись и дата	
Изм.	Лист	№ документа	Подпись	Дата	<p style="text-align: center;">ЖСКФ.425248.002 РЭ</p> <p style="text-align: right;">Лист 34</p>

«Запись во флэш») содержимое ОЗУ записывается во внутреннюю энергонезависимую память прибора, после чего прибор продолжает заполнять кольцевой буфер ОЗУ. Размер энергонезависимой памяти позволяет содержать в архиве до 16 видеороликов. По команде оператора «Запись указателя на требуемый видеоролик» любой из архивных видеороликов может быть обратно загружен в ОЗУ и быть считан по цифровому интерфейсу. После загрузки ОЗУ прибор переходит в режим останова, переход в дежурный режим осуществляется по команде оператора «Перейти в циклический режим». Текущие состояния записи ОЗУ и архива могут контролироваться путем считывания/записи статусных регистров (см. приложение В.2).

Содержимое статусных регистров с 0x0014 по 0x0018 соответствует текущим видеоданным прибора, т.е. в дежурном режиме регистры содержат информацию о вновь поступающих видеоданных, в режиме останова после загрузки данных из флэш – информацию о загруженном видеоролике.

Содержимое регистров с 0x0003 по 0x0013 несет информацию о состоянии архива. Регистры с 0x0004 по 0x0013 хранят информацию по каждой из 16 ячеек архива – количество кадров в ролике и признак неп прочитанного ролика, который формируется при записи ролика в архив. Регистр 0x0003 хранит общее количество архивных видеороликов, общий признак неп прочитанного ролика, который формируется на основе логики ИЛИ по признакам всех архивов и признак заполненной флэш памяти. Сбросить признак неп прочитанного ролика можно путем чтения выбранного архива, записи «0» в соответствующий разряд регистра архива, либо путем сброса общего признака, при этом признаки всех архивов будут сброшены. При установленном признаке заполненной флэш памяти дальнейшая запись в архив невозможна. Для дальнейшей записи необходимо сбросить бит FF, при этом все архивные ролики будут стерты.

Регистры 0x001A, 0x001B содержат текущие значения времени в 24-х часовом формате. После сброса питания регистр состояния прибора (0x0019) будет содержать установленный бит QT, что говорит о том, что время было сброшено и необходимо записать новые значения времени.

Извещатель пламени и видеомодуль имеют независимые друг от друга параметры протокола обмена, таким образом, скорости обмена и сетевые адреса для них задаются отдельно (регистры 0x0001 и 0x0002).

Изн. № подл.	Подпись и дата	Взамен инв.№	Изн. № дубл.	Подпись и дата

Изм.	Лист	№ документа	Подпись	Дата	ЖСКФ.425248.002 РЭ	Лист
						36

Приложение В.2
Параметры протокола обмена видео модуля МВЭС

1 Функция GET_STATUS, код – 0x80.

Назначение: получение содержимого статусных регистров.

Формат запроса:

Номер байта	Данные
0	Сетевой адрес
1	Функция
2	Адрес начального регистра, ст.байт
3	Адрес начального регистра, мл.байт
4	Количество регистров (n), ст.байт
5	Количество регистров (n), мл.байт
6	Контрольная сумма, мл.байт
7	Контрольная сумма, ст.байт

Формат ответа:

Номер байта	Данные
0	Сетевой адрес
1	Функция
2	Количество байт (2*n)
3	Данные 1-го регистра, ст.байт
4	Данные 1-го регистра, мл.байт
...	...
N - 3	Данные n-го регистра, мл.байт
N - 2	Контрольная сумма, мл.байт
N - 1	Контрольная сумма, ст.байт

$$N = 2*n + 5;$$

Адреса регистров:

0x0001: регистр адреса MODBUS

5	14	13	12	11	10	9	8
	-	-	-	-	-	-	-
	6	5	4	3	2	1	0
ADR							

- ADR: поле адреса.
Сетевой адрес прибора, от 1 до 247.

0x0002: регистр коэффициента скорости обмена

5	14	13	12	11	10	9	8
	-	-	-	-	-	-	-
	6	5	4	3	2	1	0
BAUD							

Изн. № подл.	Подпись и дата
Взамен инв.№	Изн. № дубл.
Подпись и дата	

Изм.	Лист	№ документа	Подпись	Дата	ЖСКФ.425248.002 РЭ	Лист
						37

- BAUD: скорость обмена.

0x01 – 1200

0x02 – 2400

0x04 – 4800

0x08 – 9600

0x10 – 19200

0x60 – 115200

0x0003: регистр статуса энергонезависимой памяти

5	14	13	12	11	10	9	8
	-	-	-	-	-	NR	FF
	6	5	4	3	2	1	0
MVP							

- FF: состояние энергонезависимой памяти.
0 = норма
1 = энергонезависимая память заполнена (память содержит)

- MVP: количество архивных видеороликов.

0x00XX: регистры статуса архивных роликов

(XX – адреса с 04(hex) по 13(hex) включительно)

5	14	13	12	11	10	9	8
	-	-	-	-	-	NR	-
	6	5	4	3	2	1	0
FQU							

- FQU: количество кадров в текущем видеоролике.

- NRD: признак чтения архива.
0 = ролик прочитан
1 = ролик не прочитан

0x0014: регистр формата кадра

5	14	13	12	11	10	9	8
	-	-	-	-	-	-	-
	6	5	4	3	2	1	0
	-	-	-	-	SZ		

- SZ: формат кадра.

SZ			
0	0	1	80x64
0	1	1	160x128
1	0	1	320x240
1	1	1	640x480

Изн. № подл.	Подпись и дата
Взамен инв.№	Изн. № дубл.
Подпись и дата	Подпись и дата

0x0015: регистр частоты кадров

5	14	13	12	11	10	9	8
FP30S							
	6	5	4	3	2	1	0
FP30S							

- FP30S: частота кадров (количество кадров за 30 сек.).

0x0016: регистр размера ролика (старший)

5	14	13	12	11	10	9	8
MVS3							
	6	5	4	3	2	1	0
MVS2							

- MVS: см. ниже.

0x0017: регистр размера ролика (младший)

5	14	13	12	11	10	9	8
MVS1							
	6	5	4	3	2	1	0
MVS0							

- MVS: размер ролика в байтах (MVS0 – младший байт).

0x0018: регистр количества кадров

5	14	13	12	11	10	9	8
FQU							
	6	5	4	3	2	1	0
PF							

- FQU: количество кадров в текущем видеоролике.
- PF: указатель на последний кадр

0x0019: регистр состояния прибора

15	14	13	12	11	10	9	8
-	-	-	-	-	-	-	-
7	6	5	4	3	2	1	0
-	STR	QT	-	-	ST	CW	FLT

- STR: процесс архивации.
0 = неактивен
1 = идет процесс архивации видеоролика

- QT: запрос времени\даты.
0 = неактивен
1 = прибор запрашивает значения времени и даты

Инь. № подл.	Подпись и дата
Взамен инв.№	Инь. № дубл.
Подпись и дата	

- ST: режим ожидания.
0 = неактивен
1 = прибор находится в режиме ожидания

- CW: циклический режим.
0 = неактивен
1 = прибор находится в режиме циклической записи в ОЗУ

- FLT: бит исправности.
0 = норма
1 = неисправность

0x001A: регистр времени (часы, минуты)

5	14	13	12	11	10	9	8
HR							
	6	5	4	3	2	1	0
MN							

- HR: часы.
- MN: минуты.

0x001B: регистр времени (секунды, миллисекунды)

5	14	13	12	11	10	9	8
SC							
	6	5	4	3	2	1	0
MSC							

- SC: секунды.
- MSC: миллисекунды.

0x001C: регистр ошибок

5	14	13	12	11	10	9	8
	-	-	-	-	-	-	-
	6	5	4	3	2	1	0
	-	-	-	-	-	-	-

2 Функция CONTROL, код – 0x81.
Назначение: запись параметров в регистры управления.

Формат запроса:

Номер байта	Данные
0	Сетевой адрес
1	Функция
2	Адрес регистра, ст.байт
3	Адрес регистра, мл.байт
4	Значение параметра, ст.байт
5	Значение параметра, мл.байт
6	Контрольная сумма, мл.байт
7	Контрольная сумма, ст.байт

Инов. № подл.	Подпись и дата
Взамен инв.№	Инов. № дубл.
Подпись и дата	Подпись и дата

Изм.	Лист	№ документа	Подпись	Дата	ЖСКФ.425248.002 РЭ	Лист
						40

	6	5	4	3	2	1	0
	-	-	-	-	-	-	-

- RD: признак чтения архива.
1 = установить признак «ролик прочитан»

0x0014: регистр формата кадра

5	14	13	12	11	10	9	8
	-	-	-	-	-	-	-
	6	5	4	3	2	1	0
	-	-	-	-	SZ		

- SZ: установить формат кадра.

SZ			
0	0	1	80x64
0	1	1	160x128
1	0	1	320x240
1	1	1	640x480

0x0015: регистр частоты кадров

5	14	13	12	11	10	9	8
FP30S							
	6	5	4	3	2	1	0
FP30S							

- FP30S: установить частоту кадров (количество кадров за 30 сек.).

0x0019: регистр состояния прибора

15	14	13	12	11	10	9	8
-	-	-	-	-	-	-	-
7	6	5	4	3	2	1	0
-	-	-	WVD	-	ST	CW	-

- WVD: запись во флэш
1 = запись накопленных видеоданных во флэш
- ST: управление режимом ожидания
1 = перейти в режим ожидания
- CW: управление циклическим режимом
1 = перейти в циклический режим

0x001A: регистр времени (часы, минуты)

5	14	13	12	11	10	9	8
HR							
	6	5	4	3	2	1	0
MN							

Изн. № подл.	Подпись и дата
	Изн. № дубл.
Взамен инв. №	Изн. № дубл.
	Подпись и дата
Изн. № подл.	Изн. № дубл.
	Подпись и дата

- HR: установить часы.
- MN: установить минуты.

0x001B: регистр времени (секунды, миллисекунды)

5	1	14	13	12	11	10	9	8
SC								
7	6	5	4	3	2	1	0	
MSC								

- SC: установить секунды.
- MSC: установить миллисекунды.

3 Функция READ_I_FRAME, код – 0x82.
 Назначение: чтение выбранного кадра целиком.
 Формат запроса:

Номер байта	Данные
0	Сетевой адрес
1	Функция
2	Номер кадра, ст.байт
3	Номер кадра, мл.байт
4	Контрольная сумма, мл.байт
5	Контрольная сумма, ст.байт

Формат ответа:

Номер байта	Данные
0	Сетевой адрес
1	Функция
2	Количество байт (n), ст.байт
3	Количество байт (n), мл.байт
4	Данные, 1-й байт
...	...
N - 3	Данные, n-й байт
N - 2	Контрольная сумма, мл.байт
N - 1	Контрольная сумма, ст.байт

$N = n + 6;$

Примечание: контрольная сумма вычисляется для первых 28 байт ответа!

4 Функция READ_DATA_I_FRAME, код – 0x83.
 Назначение: чтение выбранного кадра в пакетном режиме.
 Формат запроса:

Номер байта	Данные
0	Сетевой адрес
1	Функция
2	Номер кадра, ст.байт
3	Номер кадра, мл.байт
4	Указатель на начальный байт, ст.байт

Инь. № подл.	Подпись и дата
Взамен инв.№	Подпись и дата
Инь. № дубл.	Подпись и дата

Изм.	Лист	№ документа	Подпись	Дата	ЖСКФ.425248.002 РЭ	Лист
						43

5	Указатель на начальный байт, мл.байт
6	Количество байт (n), ст.байт
7	Количество байт (n), мл.байт
8	Контрольная сумма, мл.байт
9	Контрольная сумма, ст.байт

Формат ответа:

Номер байта	Данные
0	Сетевой адрес
1	Функция
2	Количество байт (n), ст.байт
3	Количество байт (n), мл.байт
4	Данные, 1-й байт
...	...
N - 3	Данные, n-й байт
N - 2	Контрольная сумма, мл.байт
N - 1	Контрольная сумма, ст.байт

$$N = n + 6;$$

5 Функция READ_C_FRAME, код – 0x84.
Назначение: чтение текущего кадра целиком.

Формат запроса:

Номер байта	Данные
0	Сетевой адрес
1	Функция
2	0xBB
3	0xBB
4	Контрольная сумма, мл.байт
5	Контрольная сумма, ст.байт

Формат ответа:

Номер байта	Данные
0	Сетевой адрес
1	Функция
2	Количество байт (n), ст.байт
3	Количество байт (n), мл.байт
4	Данные, 1-й байт
...	...
N - 3	Данные, n-й байт
N - 2	Контрольная сумма, мл.байт
N - 1	Контрольная сумма, ст.байт

$$N = n + 6;$$

Примечание: контрольная сумма вычисляется для первых 28 байт ответа!

Изн. № подл.	Подпись и дата
Взамен инв.№	Изн. № дубл.
Подпись и дата	Подпись и дата

Изм.	Лист	№ документа	Подпись	Дата	ЖСКФ.425248.002 РЭ	Лист
						44

Приложение В.3 Описание модуля видео наблюдения МВЭС-Е

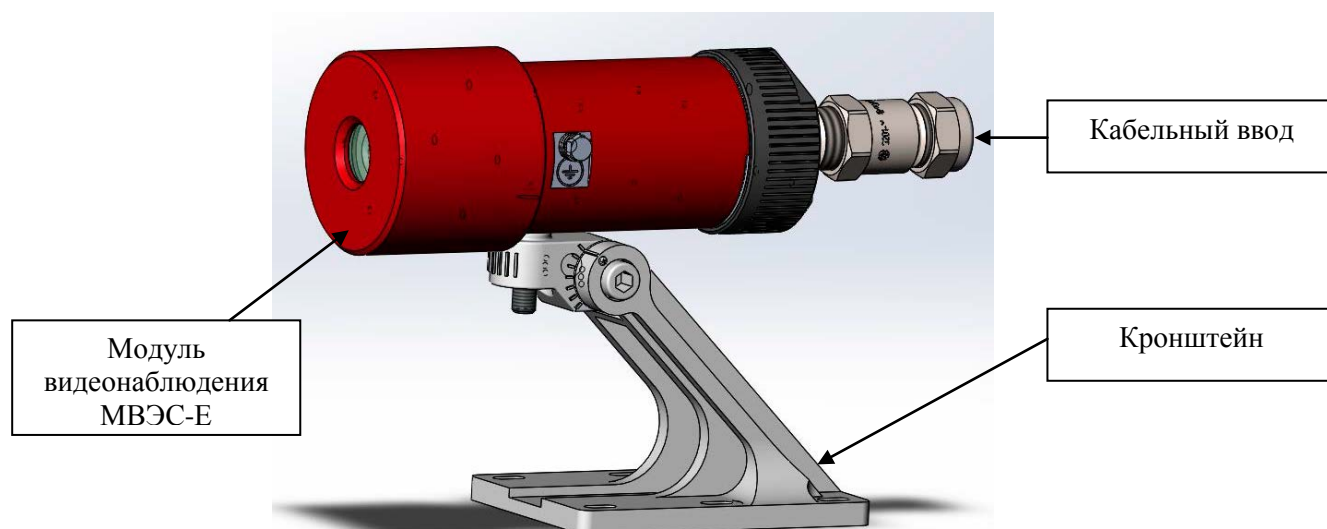


Рисунок 2 – Модуль видеонаблюдения МВЭС-Е, поставляемый по спец.заказу, как дополнительное оборудование

1 Назначение

Модуль видео наблюдения МВЭС-Е (Рисунок 2), предназначен для работы в системах пожарной сигнализации с обеспечением записи видеоинформации в поле зрения камеры на сервере и передачи видеоинформации на пульт оператора. МВЭС-Е обеспечивает непрерывный мониторинг контролируемой зоны, формирование потока видеоданных, хранение их на сервере в виде видео файлов заданного качества и их передачу по сети Ethernet.

Места установки, корпус, область применения, функционирование, условия эксплуатации и применения модуля соответствуют требованиям, применяемым к извещателям ИПЭС.

МВЭС-Е предназначен для эксплуатации в диапазоне температур от минус 60 до 85 °С (кратковременно, до 5 мин. 125 °С). МВЭС-Е сохраняет работоспособность при конденсации влаги на нем в результате понижения температуры при относительной влажности воздуха не менее 95 %. Модуль оснащен устройством обогрева для защиты от образования конденсата и наледи на входном окне при эксплуатации на открытом воздухе.

Конструктивно модуль видео наблюдения выполнен в виде взрывонепроницаемого корпуса, в котором размещены видеочамера с объективом и электронный блок. Электрическая связь ИПЭС-ИКМ и МВЭС-Е осуществляется через взрывозащищённый кабельный ввод^[1] и обеспечивает безопасный обмен управляющими сигналами в полевых условиях эксплуатации. Модуль готов к работе сразу после подачи на него питающего напряжения 12 В и обеспечивает круглосуточную непрерывную работу.

Корпус МВЭС-Е соответствует требованиям ГОСТ 14254-96 по группе IP66/67.

^[1] –электрическое соединение ИПЭС-ИКМ и МВЭС-Е допускается осуществлять через металлорукав (по заказу потребителя).

2 Технические характеристики.

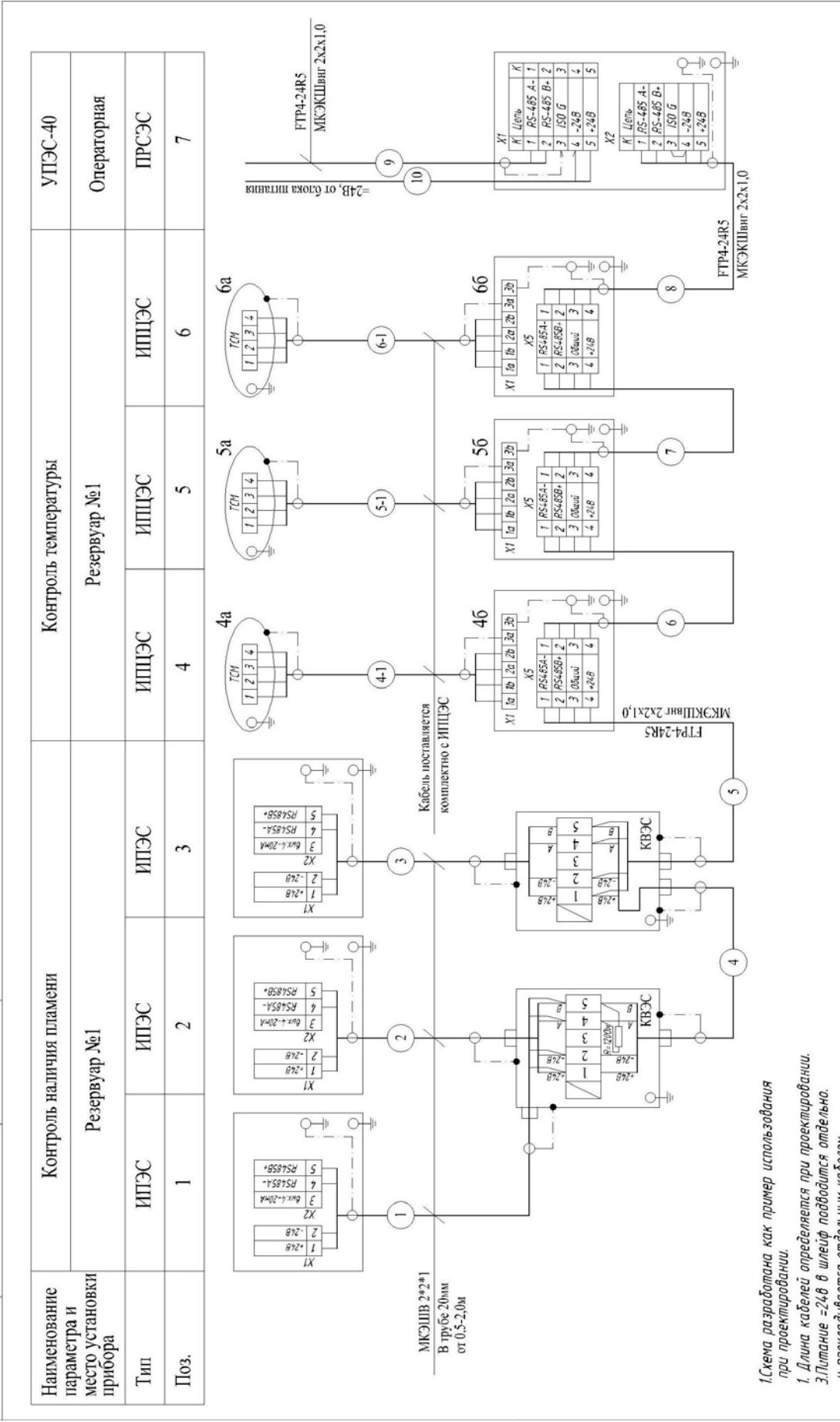
- | | |
|---|------------------------------------|
| 2.1 Габаритные размеры не более, мм: | Ø86,5x205. |
| 2.2 Масса не более, кг: | 3. |
| 2.3 Питание модуля осуществляется от источника постоянного тока напряжением 12 В ± 10%. | |
| 2.4 Мощность, потребляемая модулем – | не более 36 Вт. |
| 2.5 Угол обзора – | не менее 90 град. |
| 2.6 Режим изображения – | цветной/ черно-белый (день/ ночь). |

Изм.									
Лист									
№ документа									
Подпись									
Дата									

Приложение Г.2 Пример схемы подключения ИПЭС и ИПЦЭС

Инв. № подл.	Подпись и дата	Взамен инв. №	Инв. № дубл.	Подпись и дата

Инв. № подл.	Взам. инв. №



Изм.	Лист
Изм.	Колуч./Лист
№ док.	Подпись
Дата	Лист

Схема подключения ИПЭС и ИПЦЭС

Лист регистрации изменений

Изм.	Номера листов (страниц)				Всего листов (страниц)	№ докум.	Вход. № сопроводит. докум. и дата	Подпись	Дата
	измененных	замененных	новых	аннулированных					
1		18, 19	47		48			Федорова	20.07.17
2		6, 7, 22, 23			50			Федорова	21.07.17
3		6,20,21,23			50			Федорова	16.03.18

Изм. № подл.	Подпись и дата	Взамен инв. №	Инв. № дубл.	Подпись и дата

Изм.	Лист	№ документа	Подпись	Дата

ЖСКФ.425248.002 РЭ

Лист

50