

# ПРИБОР ПРИЕМНО – КОНТРОЛЬНЫЙ ОХРАННО - ПОЖАРНЫЙ

ППКОП 0104059-6-1

«Сигнал – ВК-6»

АЦДР.425513.006 РЭ

Руководство по эксплуатации

## СОДЕРЖАНИЕ

Введение	1
1 Описание и работа изделия	1
1.1 Назначение изделия	1
1.2. Характеристики	3
1.3. Комплектность	17
1.4 Устройство и работа изделия	18
2 Использование по назначению	20
2.1 Подготовка изделия к использованию	20
2.1.1 Меры безопасности при подготовке изделия	20
2.1.2 Порядок установки	21
2.1.3 Подготовка к работе	22
2.2 Использование изделия	24
3 Техническое обслуживание	46
3.1 Проверка работоспособности изделия	46
4 Текущий ремонт	58
Приложение А Габаритные и установочные размеры прибора	59
Приложение Б Схема электрическая функциональная прибора	60
Приложение В Схема электрическая подключения прибора	61
Приложение Г Схема общей проверки прибора	62
Приложение Д Схема электрическая включения извещателей в шлейфы	64
Приложение Е Схема подключения извещателей	65

**Благодарим Вас за приобретение охранно-пожарного прибора «Сигнал-ВК-6», выпускаемого научно-внедренческим предприятием «Болид». В настоящий момент Вы держите в руках руководство по эксплуатации на этот прибор, и мы надеемся, что данное руководство поможет Вам в полном объеме изучить принципы работы и эксплуатации прибора приемно-контрольного охранно-пожарного ППКОП 0104059-6-1 "Сигнал-ВК-6".**

### **1 Описание и работа изделия**

#### **1.1 Назначение изделия**

1.1.1 Прибор приемно-контрольный охранно-пожарный ППКОП 0104059-6-1 "Сигнал-ВК-6", (в дальнейшем - прибор) предназначен для централизованной и автономной охраны магазинов, касс, банков, аптек, учреждений и других объектов от

несанкционированных проникновений и пожаров путем контроля состояния шести шлейфов сигнализации (ШС) с включенными в них охранными, пожарными или охранно-пожарными извещателями и выдачи извещений на пульт централизованного наблюдения (ПЦН) по трем релейным выходам о нарушении ШС и срабатывании извещателей, по выходу "Открытый коллектор" извещения "Неисправность" или извещения "Взятие/Снятие", а также управления на объекте внешними и внутренними звуковыми и световыми оповещателями и сигнализаторами.

Прибор рассчитан на совместную работу с пультами централизованного наблюдения типа "Сирень-2М", "Нева-10", "Нева-10М", "Центр-М", "Центр-КМ", "Прогресс-ТС", "Фобос", АРМ "Фобос".

1.1.2 В ШС прибора могут быть включены:

- сигнализаторы магнитоконтактные типа ИО102-2, ИО102-4, ИО102-5, ИО102-6, датчики типа "Фольга", "Провод";
- извещатели ударно-контактные типа "Окно-4", "Окно-5", "Окно-6";
- извещатели оптико-электронного, ультразвукового и радиоволнового типов 9981, "Фотон-6", "Фотон-6А", "Фотон-6Б", "Фотон-8", "Фотон-8А", "Фотон-8Б", "Фотон-СК", "Фотон-СК2", "Фотон-9", "Фотон-Ш", "Астра-МС", "Аргус-2", "Аргус-3", "Эхо-3", "Витрина", "Эхо-А", "Волна-5" и им подобные;
- извещатели акустического типа "Арфа", "Стекло-1", "Стекло-2", "Стекло-2-1", "Стекло-3";
- извещатели емкостного типа «Пик»;
- извещатели охранные комбинированные типа "ДТ-4ХХ1Т", "Сокол-2";
- извещатели пьезоэлектрического типа "Грань-2", "Шорох-1", "Шорох-1-1";
- выходные цепи приемно-контрольных приборов;
- извещатели пожарные тепловые типа "ИП-104-1", "ИП103-4/1" ("Мак-1");
- извещатели пожарные дымовые типа "ИП-212-5" («ДИП-3»), "ИП-212-26" («ДИП-6»), "ИП-212-26У" («ДИП-У»), "ИП-212-34" («ДИП-34»), "ИП-212-3СУ" («ДИП-3СУ»).

1.1.3 Прибор обладает возможностью автономной охраны при питании от сети переменного тока с выдачей сигналов на выносные световой и звуковой оповещатели постоянного тока, выносной светодиод, встроенные световые индикаторы, отображающие состояние шести ШС, на встроенный звуковой сигнализатор и индикатор "ПИТАНИЕ".

1.1.4 Передача извещений "Норма", "Тревога", "Внимание", "Пожар" с шести ШС на ПЦН осуществляется с помощью контактов трех реле, а извещений "Неисправность" или "Взятие/снятие" с помощью выхода "открытый коллектор".

1.1.5 Питание прибора осуществляется от сети переменного тока и от встроенной подзаряжаемой аккумуляторной батареи.

1.1.6 Прибор обеспечивает возможность электропитания на охраняемом объекте извещателей типа "Фотон", "Эхо", "Волна", "Пик", "Вектор" и им подобных.

1.1.7 Прибор предназначен для установки внутри охраняемого объекта и рассчитан на круглосуточный режим работы.

1.1.8 Конструкция прибора не предусматривает его использование в условиях воздействия агрессивных сред, пыли, а также в пожароопасных помещениях.

1.1.9 По виду технического обслуживания прибор относится к изделиям с периодическим обслуживанием. Средняя суммарная оперативная продолжительность технического обслуживания не более 0,15 ч в месяц.

1.1.10 Прибор предназначен для эксплуатации в следующих условиях:

1) диапазон рабочих температур окружающей среды - от 263 до 323 К (от минус 10 до +50 °С) (с аккумулятором) и от 243 до 323 К (от минус 30 до +50 °С) (без аккумулятора);

2) относительная влажность при температуре окружающего воздуха 298 К (+25 °С) - до 98 %;

3) вибрационные нагрузки в диапазоне от 1 до 35 Гц при максимальном ускорении 0,5 g (4,9 м/с<sup>2</sup>).

## 1.2 Характеристики

1.2.1 Питание прибора осуществляется от сети переменного тока частотой (50 ± 1) Гц, (220 +22 -33) В или от аккумуляторной батареи с номинальным напряжением 12 В и емкостью 7А·ч, в случае пропадания сетевого напряжения.

1.2.2 Мощность, потребляемая прибором от сети переменного тока в дежурном режиме и в режиме тревоги не более 30 В·А.

1.2.3 Ток, потребляемый прибором от аккумуляторной батареи с учетом электропитания активных извещателей по п.1.2.12, если прибор находится в дежурном режиме по всем ШС - не более 500 мА, и если прибор в режиме тревога - не более 2,5 А (в течение 2 минут при включенной сирене).

1.2.4 Количество ШС, подключаемых к прибору (информационная емкость) - шесть.

1.2.5 Выдаваемые прибором извещения, при различных событиях (в различных состояниях), приведены в таблицах 1-4.

Таблица 1

Устройства индикации и сигнализации	Режимы работы					
	"Взят", "Снят"					
	ШС1	ШС2	ШС3	ШС4	ШС5	ШС6
Индикатор 1	+	-	-	-	-	-
Индикатор 2	-	+	-	-	-	-
Индикатор 3	-	-	+	-	-	-
Индикатор 4	-	-	-	+	-	-
Индикатор 5	-	-	-	-	+	-
Индикатор 6	-	-	-	-	-	+
Выносной световой оповещатель	+	+	+	+	+	+
Выносной звуковой оповещатель	-	-	-	-	-	-
Встроенный звуковой сигнализатор	-	-	-	-	-	-
Индикатор Touch Memory	+	+	+	+	+	+

Таблица 2

Устройства индикации и сигнализации	Режимы работы					
	"Тревога", "Внимание", "Пожар"					
	ШС1	ШС2	ШС3	ШС4	ШС5	ШС6
Индикатор 1	+	-	-	-	-	-
Индикатор 2	-	+	-	-	-	-
Индикатор 3	-	-	+	-	-	-
Индикатор 4	-	-	-	+	-	-
Индикатор 5	-	-	-	-	+	-
Индикатор 6	-	-	-	-	-	+
Выносной световой оповещатель	+	+	+	+	+	+
Выносной звуковой оповещатель	+	+	+	+	+	+
Встроенный звуковой сигнализатор	+	+	+	+	+	+
Индикатор Touch Memory	+	+	+	+	+	+

Таблица 3

Устройства индикации и сигнализации	Режимы работы					
	"Неисправность"					
	ШС1	ШС2	ШС3	ШС4	ШС5	ШС6
Индикатор 1	+	-	-	-	-	-
Индикатор 2	-	+	-	-	-	-
Индикатор 3	-	-	+	-	-	-
Индикатор 4	-	-	-	+	-	-
Индикатор 5	-	-	-	-	+	-
Индикатор 6	-	-	-	-	-	+
Выносной световой оповещатель	+	+	+	+	+	+
Выносной звуковой оповещатель	-	-	-	-	-	-
Встроенный звуковой сигнализатор	-	-	-	-	-	-
Индикатор Touch Memory	+	+	+	+	+	+

Таблица 4

Устройства индикации и сигнализации	Режимы работы	
	"Авария сетевого питания"	
Индикатор питания	+	
Встроенный звуковой оповещатель	+	

Примечание - Знак "+" означает, что извещение выдается на указанное устройство индикации.

1.2.6 Прибор обеспечивает коммутацию выносных световых и звуковых оповещателей в соответствии с таблицей 5.

Таблица 5

Виды оповещателей	Коммутируемая мощность
Выносной звуковой постоянного тока	12 В, 0,6 А*
Выносной световой постоянного тока	12 В, 50 мА
Выносной светодиод	5 В, 0,01 А
Индикатор Touch Memory	5 В, 0,01 А

Примечание - \*При подключенном аккумуляторе допускается коммутация выносного звукового оповещателя с током до 2 А.

### 1.2.7 Функционирование прибора

#### 1.2.7.1 Прибор обеспечивает следующие режимы работы:

- переходный (задержка взятия на охрану);
- дежурный (на охране);
- "Тревога" ("Внимание", "Пожар").

Состояние ШС определяется параметрами ШС согласно таблице 6.

Таблица 6 Параметры ШС в различных состояниях ШС

Тип ШС	Параметры ШС в различных состояниях ШС			
	норма	нарушение	обрыв	короткое замыкание
Пожарный	Сопротивление ШС в диапазоне от 2,2 до 5,4 кОм (Ток потребления дымовых извещателей от 0 до 3 мА)	Падение напряжения на сработавшем дымовом извещателе от 4,5 до 10 В или сопротивление ШС более 6,6 кОм, но менее 16 кОм	Сопротивление ШС более 25 кОм	Сопротивление ШС менее 100 Ом
Охранный, тревожный	Сопротивление ШС в диапазоне от 2,2 до 5,4 кОм. Изменение сопротивления не превышает 10% за 1 час	Сопротивление ШС менее 1,8 кОм, более 6,6 кОм или резко изменилось более чем на 10%	—	—

1.2.7.2 Шлейфы сигнализации ШС1 ... ШС6 имеют возможность конфигурирования в три типа разделов (охранный, тревожный, пожарный) и их сочетания с помощью движкового переключателя. Варианты конфигураций приведены в таблицах 7 – 22.

Таблица 7 Конфигурация 1.

Три охранных раздела.

Положение движков: 0 0 0 0

Номер раздела	1		2		3	
	1	2	3	4	5	6
Номер шлейфа	1	2	3	4	5	6
Тип шлейфа	0	0	0	0	0	0
Выход на ПЦН1	+	+	-	-	-	-
Выход на ПЦН2	-	-	+	+	-	-
Выход на ПЦН3	-	-	-	-	+	+
Задержка взятия	-	-	-	-	-	-
Задержка включения сирены	-	-	-	-	-	-
Режим выхода "ОК"	"ВЗ/СН" режим 1					

Таблица 8 Конфигурация 2.

Три охранных раздела.

Положение движков: 0 0 0 1

Номер раздела	1		2		3	
	1	2	3	4	5	6
Номер шлейфа	1	2	3	4	5	6
Тип шлейфа	0	0	0	0	0	0
Выход на ПЦН1	+	+	-	-	-	-
Выход на ПЦН2	-	-	+	+	-	-
Выход на ПЦН3	-	-	-	-	+	+
Задержка взятия	60	-	60	-	60	-
Задержка включения сирены	30	-	30	-	30	-
Режим выхода "ОК"	"ВЗ/СН" режим 2					

Таблица 9 Конфигурация 3.  
Один охранный раздел, один – тревожный,  
один – пожарный.

Положение движков: 0 0 1 0

Номер раздела	1				2	3
	1	2	3	4	5	6
Номер шлейфа	1	2	3	4	5	6
Тип шлейфа	О	О	О	О	Т	П
Выход на ПЦН1	+	+	+	+	-	-
Выход на ПЦН2	-	-	-	-	+	-
Выход на ПЦН3	-	-	-	-	-	+
Задержка взятия	-	-	-	-	-	-
Задержка включения сирены	-	-	-	-	-	-
Режим выхода "ОК"	"Неисправность"					

Таблица 10 Конфигурация 4.  
Два охранных раздела, один – пожарный.

Положение движков: 0 0 1 1

Номер раздела	1		2			3
	1	2	3	4	5	6
Номер шлейфа	1	2	3	4	5	6
Тип шлейфа	О	О	О	О	О	П
Выход на ПЦН1	+	+	-	-	-	-
Выход на ПЦН2	-	-	+	+	+	-
Выход на ПЦН3	-	-	-	-	-	+
Задержка взятия	60	-	60	-	-	-
Задержка включения сирены	30	-	30	-	-	-
Режим выхода "ОК"	"Неисправность"					

Таблица 11 Конфигурация 5.  
Три охранных раздела.

Положение движков: 0 1 0 0

Номер раздела	1		2		3	
	1	2	3	4	5	6
Номер шлейфа	1	2	3	4	5	6
Тип шлейфа	О	О	О	О	О	О
Выход на ПЦН1	+	+	-	-	-	-
Выход на ПЦН2	-	-	+	+	-	-
Выход на ПЦН3	-	-	-	-	+	+
Задержка взятия	60	-	60	60	60	60
Задержка включения сирены	30	-	30	30	30	30
Режим выхода "ОК"	"ВЗ/СН" режим 2					

Таблица 12 Конфигурация 6.  
Два охранных раздела, один - пожарный.

Положение движков: 0 1 0 1

Номер раздела	1		2			3
	1	2	3	4	5	6
Номер шлейфа	1	2	3	4	5	6
Тип шлейфа	О	О	О	О	О	П
Выход на ПЦН1	+	+	-	-	-	-
Выход на ПЦН2	-	-	+	+	+	-
Выход на ПЦН3	-	-	-	-	-	+
Задержка взятия	60	60	60	60	60	-
Задержка включения сирены	30	30	30	30	30	-
Режим выхода "ОК"	"Неисправность"					

Таблица 13 Конфигурация 7.  
 Два охранных раздела, один - пожарный.  
 Положение движков: 0 1 1 0

Номер раздела	1		2		3	
	1	2	3	4	5	6
Номер шлейфа	1	2	3	4	5	6
Тип шлейфа	О	О	О	О	П	П
Выход на ПЦН1	+	+	-	-	-	-
Выход на ПЦН2	-	-	+	+	-	-
Выход на ПЦН3	-	-	-	-	+	+
Задержка взятия	-	-	-	-	-	-
Задержка включения сирены	-	-	-	-	-	-
Режим выхода "ОК"	"Неисправность"					

Таблица 14 Конфигурация 8.  
 Два охранных раздела, один - пожарный.  
 Положение движков: 0 1 1 1

Номер раздела	1		2		3	
	1	2	3	4	5	6
Номер шлейфа	1	2	3	4	5	6
Тип шлейфа	О	О	О	О	П	П
Выход на ПЦН1	+	+	-	-	-	-
Выход на ПЦН2	-	-	+	+	-	-
Выход на ПЦН3	-	-	-	-	+	+
Задержка взятия	60	-	60	-	-	-
Задержка включения сирены	30	-	30	-	-	-
Режим выхода "ОК"	"Неисправность"					

Таблица 15 Конфигурация 9.  
 Два охранных раздела, один - пожарный.  
 Положение движков: 1 0 0 0

Номер раздела	1		2		3	
	1	2	3	4	5	6
Номер шлейфа	1	2	3	4	5	6
Тип шлейфа	О	О	О	О	П	П
Выход на ПЦН1	+	+	-	-	-	-
Выход на ПЦН2	-	-	+	+	-	-
Выход на ПЦН3	-	-	-	-	+	+
Задержка взятия	60	60	60	60	-	-
Задержка включения сирены	30	30	30	30	-	-
Режим выхода "ОК"	"Неисправность"					

Таблица 16 Конфигурация 10.  
 Три пожарных раздела.  
 Положение движков: 1 0 0 1

Номер раздела	1		2		3	
	1	2	3	4	5	6
Номер шлейфа	1	2	3	4	5	6
Тип шлейфа	П	П	П	П	П	П
Выход на ПЦН1	+	+	-	-	-	-
Выход на ПЦН2	-	-	+	+	-	-
Выход на ПЦН3	-	-	-	-	+	+
Задержка взятия	-	-	-	-	-	-
Задержка включения сирены	-	-	-	-	-	-
Режим выхода "ОК"	"Неисправность"					

Таблица 17 Конфигурация 11.  
 Два охранных раздела, один - тревожный.  
 Положение движков: 1 0 1 0

Номер раздела	1		2			
	1	2	3	4	5	6
Номер шлейфа	1	2	3	4	5	6
Тип шлейфа	О	Т	О	О	О	О
Выход на ПЦН1	+	-	-	-	-	-
Выход на ПЦН2	-	+	-	-	-	-
Выход на ПЦН3	-	-	+	+	+	+
Задержка взятия	-	-	-	-	-	-
Задержка включения сирены	-	-	-	-	-	-
Режим выхода "ОК"	"ВЗ/СН" режим 1					

Таблица 18 Конфигурация 12.  
 Два охранных раздела, один - тревожный.  
 Положение движков: 1 0 1 1

Номер раздела	1		2			
	1	2	3	4	5	6
Номер шлейфа	1	2	3	4	5	6
Тип шлейфа	О	Т	О	О	О	О
Выход на ПЦН1	+	-	-	-	-	-
Выход на ПЦН2	-	+	-	-	-	-
Выход на ПЦН3	-	-	+	+	+	+
Задержка взятия	60	-	60	-	-	-
Задержка включения сирены	30	-	30	-	-	-
Режим выхода "ОК"	"ВЗ/СН" режим 2					

Таблица 19 Конфигурация 13.  
 Три охранных раздела.  
 Положение движков: 1 1 0 0

Номер раздела	1				2	3
	1	2	3	4	5	6
Номер шлейфа	1	2	3	4	5	6
Тип шлейфа	О	О	О	О	О	О
Выход на ПЦН1	+	+	+	+	-	-
Выход на ПЦН2	-	-	-	-	+	-
Выход на ПЦН3	-	-	-	-	-	+
Задержка взятия	60	-	-	-	-	-
Задержка включения сирены	30	-	-	-	-	-
Режим выхода "ОК"	"ВЗ/СН" режим 2					

Таблица 20 Конфигурация 14.  
 Два охранных раздела, один - пожарный.  
 Положение движков: 1 1 0 1

Номер раздела	1		2	3		
	1	2	3	4	5	6
Номер шлейфа	1	2	3	4	5	6
Тип шлейфа	О	О	О	П	П	П
Выход на ПЦН1	+	+	-	-	-	-
Выход на ПЦН2	-	-	+	-	-	-
Выход на ПЦН3	-	-	-	+	+	+
Задержка взятия	60	-	-	-	-	-
Задержка включения сирены	30	-	-	-	-	-
Режим выхода "ОК"	"Неисправность"					



Таблица 21 Конфигурация 15.  
 Два охранных раздела, один - пожарный.  
 Положение движков: 1 1 1 0

Номер раздела	1		2			3
	1	2	3	4	5	
Номер шлейфа	1	2	3	4	5	6
Тип шлейфа	О	О	О	О	О	П
Выход на ПЦН1	+	+	-	-	-	-
Выход на ПЦН2	-	-	+	+	+	-
Выход на ПЦН3	-	-	-	-	-	+
Задержка взятия	-	-	-	-	-	-
Задержка включения сирены	-	-	-	-	-	-
Режим выхода "ОК"	"Неисправность"					

Таблица 22 Конфигурация 16.  
 Два охранных раздела, один - пожарный.  
 Положение движков: 1 1 1 1

Номер раздела	1		2			3
	1	2	3	4	5	
Номер шлейфа	1	2	3	4	5	6
Тип шлейфа	О	О	О	О	О	П
Выход на ПЦН1	+	+	-	-	-	-
Выход на ПЦН2	-	-	+	+	+	-
Выход на ПЦН3	-	-	-	-	-	+
Задержка взятия	60	-	-	-	-	-
Задержка включения сирены	30	-	-	-	-	-
Режим выхода "ОК"	"Неисправность"					

Примечание

1 Тип шлейфа: О – охранный, П – пожарный, Т – тревожный.

2 Положение движков: 1 – включен, 0 – выключен, порядок расположения – 1 2 3 4.

1.2.7.3 Тип шлейфа сигнализации указывает прибору способ контроля ШС и класс включаемых в ШС извещателей.

Для пожарных ШС распознаются обрыв и короткое замыкание шлейфа. При срабатывании одного дымового (нормально-разомкнутого) извещателя с добавочным резистором, прибор сбрасывает питание ШС. Если извещатель не перешел в исходное состояние после сброса (5-и секундного отключения питания ШС) или при повторном срабатывании извещателя в течение одной минуты, прибор переходит в режим "Внимание". При срабатывании второго извещателя в ШС, прибор переходит в режим "Пожар".

При срабатывании одного или нескольких дымовых извещателей без добавочного резистора, прибор сразу переходит в режим "Пожар".

При срабатывании теплового (нормально-замкнутого) извещателя прибор переходит в режим "Внимание", а при срабатывании двух и более - в режим "Пожар". Для шлейфов, в которые включаются однотипные (нормально-замкнутые или нормально-разомкнутые) извещатели, распознается двойная сработка извещателей в шлейфе (сработали два и более извещателя). В этом случае последовательно с дымовыми извещателями необходимо включать добавочные резисторы номиналом 1,5 кОм ±5%.

Охранные и тревожные ШС контролируются по сопротивлению, как по жестким границам (2 - 6 кОм), так и по 10% отклонениям от установившегося значения. При нарушении охранного или тревожного ШС прибор сразу переходит в режим "Тревога".

В охранные и тревожные ШС могут включаться все типы охранных извещателей (работающие на размыкание и на замыкание, пассивные, питающиеся от шлейфа и с отдельным питанием). Распознавание обрыва и короткого замыкания для охранных и тревожных ШС не производится (эквивалентно сработке извещателя).

При нарушении тревожного шлейфа контакты реле "ПЦН", связанные с данным ШС размыкаются, а выходы, управляющие внешними световыми и звуковыми оповещателями не изменяют своего состояния.

1.2.7.4 Прибор должен функционировать в следующих состояниях: взят на охрану, снят с охраны, «Тревога», «Внимание», «Пожар», «Неисправность», «Задержка взятия».

1.2.7.4.1 Взятие на охрану и снятие с охраны разделов прибора.

Взятие и снятие разделов прибора должно осуществляться или с помощью переключателя "Взятие/снятие" (встроенного или внешнего) или с помощью считывателя и электронного идентификатора (в дальнейшем - ЭИ). Взятие и снятие должно осуществляться нажатием или отжатием переключателя или касанием ЭИ, прошедшего процедуру программирования, на время не более 1 секунды внешнего считывателя, подключаемого к клеммам прибора. Пожарные и тревожные ШС берутся на охрану автоматически при включении питания прибора с задержкой 15 с, или отдельным ЭИ. Одним ЭИ можно брать и снимать один или несколько охранных разделов, при этом количество и номера разделов и шлейфов определяются пользователем при программировании ЭИ. Переключателем "Взятие/снятие" берутся и снимаются сразу все охранные разделы (на тревожные и пожарные разделы переключатель не влияет).

Прибор обеспечивает взятие на охрану с помощью любого из шифроустройств.

Прибор обеспечивает снятие с охраны только тем устройством, с помощью которого он был взят на охрану.

**Если при снятии прибора с охраны по какому-либо из ШС была зафиксирована тревога, то соответствующий индикатор состояния ШС светится прерывистым светом в течении 2 минут после снятия.**

**При взятии прибора на охрану с помощью ЭИ выносной светодиод кратковременно включается (на время не более 1 секунды), подтверждая факт касания ЭИ считывателя.**

1.2.7.4.2 Если предполагается использование ЭИ, то необходимо записать код ЭИ, имеющего статус "мастер" в ППЗУ прибора.

Для этого осуществить следующие действия. Снять прибор с охраны.

Выбрать один ЭИ из комплекта поставки.

Осуществить следующую последовательность нажатий на кнопку "датчик вскрытия корпуса":

- нажать более чем на 1 секунду;
- нажать не более чем на 1 секунду;
- нажать более чем на 1 секунду.

При этом пауза между нажатием - отжатием должна быть менее чем 1,25 секунды.

Если последовательность нажатий сделана правильно, прибор выдает на звуковой сигнализатор сигнал, подтверждающий начало процедуры записи и ожидает касания электронным идентификатором считывателя в течении 30 секунд, по окончании которых на

звуковой сигнализатор прибор выдает сигнал о неудачной попытке записи и завершает процедуру записи.

Не более чем через 25 секунд после сигнала, подтверждающего начало процедуры записи, коснуться выбранным ранее ЭИ считывателя, после этого, если прибор исправен и считыватель подключен верно, на звуковой сигнализатор выдаётся сигнал, подтверждающий занесение кода ЭИ в ППЗУ прибора и процедура записи "мастера" будет завершена.

#### 1.2.7.4.3 Запись до 15 шт. ЭИ в энергонезависимую память прибора.

Прибор обеспечивает взятие на охрану или снятие с охраны разделов только с помощью ЭИ, прошедшего процедуру программирования (занесения кода ЭИ в ППЗУ прибора). Может быть запрограммировано не более 15 ЭИ. Программирование осуществляется при помощи специального ЭИ, имеющего статус "мастер". Чтобы начать программирование электронных идентификаторов, необходимо коснуться "мастером" внешнего считывателя, при этом прибор должен находиться в состоянии снят. В ответ на это должны быть выданы подтверждающие сигналы на выносной светодиод считывателя и встроенный звуковой сигнализатор. Затем должно осуществляться программирование ЭИ.

Для программирования ЭИ, предназначенного для взятия/снятия определенного раздела или нескольких разделов, необходимо выбрать те ШС, которые входят в эти разделы. Для выбора определенных ШС разделов нужно исключить те ШС, которые не входят в эти разделы. После входа в режим программирования ЭИ выбраны все шесть ШС, при этом светятся все индикаторы "1", "2", "3", "4", "5", "6" прибора. Для исключения из процесса программирования ненужных в данный момент ШС необходимо нажать на переключатель "датчик вскрытия корпуса" столько раз, какой номер ШС нужно исключить из управляемых программируемым ЭИ разделов. Например, чтобы исключить ШС5, ШС6 (раздел 3) из управляемых разделов, нужно нажать пять раз, а затем шесть раз. При этом должны выключиться индикаторы "5" и "6" прибора. Затем нужно коснуться программируемым ЭИ считывателя. При этом должен выдаваться подтверждающий сигнал на выносной светодиод и встроенный звуковой сигнализатор. Обозначить данный ЭИ "1+2+3+4" (управляет ШС1, ШС2, ШС3, ШС4 разделов 1 и 2). Для программирования ЭИ для других ШС и разделов необходимо, соответственно, выбрать другие ШС, входящие в конфигурируемые разделы, с помощью нажатия соответствующее количество раз на переключатель "датчик вскрытия корпуса". Например, можно запрограммировать ЭИ для управления разделом 1 (ШС1, ШС2) (ЭИ "1+2"), 2 (ЭИ "3+4"), 3 (ЭИ "5+6"), 2 и 3 (ЭИ "3+4+5+6"), 1 и 3 (ЭИ "1+2+5+6"), 1, 2 и 3 (ЭИ "1+2+3+4+5+6"). После программирования 15-го ЭИ процедура программирования должна закончиться.

Процедура программирования также должна закончиться в следующих случаях:

- если после программирования очередного ЭИ прошло более 30 секунд;
- по касанию считывателя "мастером".

По окончании процедуры программирования прибор должен выдать подтверждающие сигналы на выносной светодиод и встроенный звуковой сигнализатор.

Если во время программирования были запрограммированы ЭИ на определенные шлейфы и разделы, то взятие на охрану и снятие с охраны этих разделов прибора можно будет производить только этими ЭИ.

1.2.7.5 Параметры работы устройств индикации в различных режимах приведены в таблицах 23 – 30.

Таблица 23 Светодиод "Питание"

Событие (состояние)	Состояние индикатора
"Сеть в норме"	Включен в непрерывном режиме
"Авария сети"	Мигает с частотой 1 Гц
"Авария питания"	Выключен

Таблица 24 Индикатор шлейфа

Событие (состояние)	Состояние индикатора
"Снято" (ШС снят с охраны)	Выключен
"Взято" (ШС взят на охрану)	Включен
"Невзятие" (ШС находится в состоянии "Невзятие")	Индикатор включен в прерывистом режиме: 0,5 с – включен/ 0,5 с – выключен
"Неисправность" пожарного ШС (ШС находится в состоянии "Обрыв" или "Короткое замыкание")	Индикатор включен в прерывистом режиме: 0,25 с – включен/ 1,75 с – выключен
"Тревога" (ШС находится в состоянии "Тревога")	Индикатор включен в прерывистом режиме: 0,5 с – включен/ 0,5 с – выключен
" Внимание" (ШС находится в состоянии "Внимание")	Индикатор включен в прерывистом режиме: 0,25 с – включен/ 0,75 с – выключен
" Пожар" (ШС находится в состоянии "Пожар")	Индикатор включен в прерывистом режиме: 0,25 с – включен/ 0,25 с – выключен

Таблица 25 Внешний световой оповещатель

Событие (состояние)	Содержание извещения
"Снято" (Все ШС связанные сняты с охраны)	Оповещатель выключен
"Взято" (хотя бы один ШС взят на охрану)	Оповещатель включен
"Задержка взятия на охрану", ШС в норме	Оповещатель выключен, если нет других взятых на охрану ШС или включен, если хотя бы один ШС взят на охрану
"Задержка взятия на охрану", ШС нарушен	Оповещатель включен в прерывистом режиме: 0,5 с – включен/ 0,5 с – выключен
"Невзятие" (Хотя бы один ШС находится в состоянии "Невзятие")	Оповещатель включен в прерывистом режиме: 0,5 с – включен/ 0,5 с – выключен
"Неисправность" пожарного ШС (Хотя бы один ШС находится в состоянии "Обрыв" или "Короткое замыкание")	Оповещатель включен в прерывистом режиме: 0,25 с – включен/ 1,75 с – выключен
"Тревога" (Хотя бы один охраняемый ШС находится в состоянии "Тревога")	Оповещатель включен в прерывистом режиме: 0,5 с – включен/ 0,5 с – выключен
" Внимание" (Хотя бы один пожарный ШС находится в состоянии "Внимание")	Оповещатель включен в прерывистом режиме: 0,25 с – включен/ 0,75 с – выключен
" Пожар" (Хотя бы один пожарный ШС находится в состоянии "Пожар")	Оповещатель включен в прерывистом режиме: 0,25 с – включен/ 0,25 с – выключен

Таблица 26 **Внешний звуковой оповещатель**

Событие (состояние)	Содержание извещения
"Снято" (Все ШС сняты с охраны)	Оповещатель выключен
"Взято" (хотя бы один ШС взят на охрану)	Оповещатель выключен
"Задержка взятия на охрану", ШС в норме	Оповещатель выключен
"Задержка взятия на охрану", ШС нарушен	Оповещатель выключен
"Невзятие" (Хотя бы один ШС находится в состоянии "Невзятие")	Оповещатель выключен
"Неисправность" пожарного ШС (Хотя бы один ШС находится в состоянии "Обрыв" или "Короткое замыкание")	Оповещатель выключен
"Тревога" (Хотя бы один охранный ШС находится в состоянии "Тревога")	Оповещатель включен в прерывистом режиме: 0,5 с – включен/ 0,5 с – выключен
"Внимание" (Хотя бы один пожарный ШС находится в состоянии "Внимание")	Оповещатель включен в прерывистом режиме: 0,5 с – включен/ 1,5 с – выключен
"Пожар" (Хотя бы один пожарный ШС находится в состоянии "Пожар")	Оповещатель включен в прерывистом режиме: 1,5 с – включен/ 0,5 с – выключен

Примечание - Время включенного состояния звукового оповещателя составляет 120±5 с.

Таблица 27 **Выходы ПЦН охранных ШС**

Событие (состояние)	Содержание извещения
"Взято" (Все ШС взяты на охрану, сопротивление ШС в норме)	Контакты замкнуты
"Снято" (Хотя бы один ШС, связанный с заданным реле, снят с охраны)	Контакты разомкнуты
"Обрыв" или "Короткое замыкание" пожарного ШС (ШС, связанный с заданным реле, находится в состоянии "Обрыв" или "Короткое замыкание"; остальные ШС, связанные с заданным реле, взяты на охрану, сопротивление ШС в норме)	Контакты разомкнуты
"Задержка взятия на охрану"	Контакты разомкнуты
"Тревога" (Хотя бы один ШС, связанный с заданным реле, находится в режиме "Тревога")	Контакты разомкнуты
"Невзятие" (Хотя бы один ШС, связанный с заданным реле, находится в режиме "Невзятие")	Контакты разомкнуты

Таблица 28 **Выходы ПЦН пожарных ШС**

Событие (состояние)	Содержание извещения
"Взято" (Все ШС взяты на охрану, сопротивление ШС в норме)	Контакты разомкнуты
"Снято" (Хотя бы один ШС, связанный с заданным реле, снят с охраны)	Контакты разомкнуты
"Обрыв" или "Короткое замыкание" пожарного ШС (ШС, связанный с заданным реле, находится в состоянии "Обрыв" или "Короткое замыкание"; остальные ШС, связанные с заданным реле, взяты на охрану, сопротивление ШС в норме)	Контакты разомкнуты
"Задержка взятия на охрану"	Контакты разомкнуты
"Внимание", "Пожар" (Хотя бы один ШС, связанный с заданным реле, находится в режиме "Пожар" или "Внимание")	Контакты замкнуты
"Невзятие" (Хотя бы один ШС, связанный с заданным реле, находится в режиме "Невзятие")	Контакты разомкнуты

Таблица 29 Выход "Неисправность" пожарных ШС (выход "Открытый коллектор")

Событие (состояние)	Содержание извещения
"Взято" (Все ШС взяты на охрану, сопротивление ШС в норме)	Ключ замкнут
"Снято" (Хотя бы один ШС, связанный с заданным выходом, снят с охраны)	Ключ разомкнут
"Обрыв" или "Короткое замыкание" пожарного ШС (ШС находится в состоянии "Обрыв" или "Короткое замыкание")	Ключ разомкнут
"Задержка взятия на охрану"	Ключ разомкнут
"Пожар", "Внимание" (Хотя бы один ШС находится в режиме "Пожар" или "Внимание")	Ключ замкнут
"Невзятие" (Хотя бы один ШС находится в режиме "Невзятие")	Ключ замкнут

Примечание - В конфигурациях 3, 4, 6, 7, 8, 9, 10, 14, 15, 16 для вывода состояния "Неисправность" пожарных ШС используется выход "Открытый коллектор".

Таблица 30 Выход "Вз/сн" охранных ШС (выход "Открытый коллектор")

Событие (состояние)		Содержание извещения
режим 1	режим 2	
Хотя бы один охранный раздел снят	Все охранные разделы сняты	Ключ замкнут
Все охранные разделы взяты, или находятся в состоянии "Тревога"	Хотя бы один охранный раздел взят, или находится в состоянии "Тревога"	Ключ разомкнут

Примечание - Выход "Открытый коллектор", как выход "Вз/сн", используется в охранном режиме для конфигураций 1, 2, 5, 11 - 13.

1.2.7.6 При напряжении на аккумуляторной батарее менее  $(10,2 \pm 0,6)$  В и отсутствии напряжения в сети переменного тока происходит выключение прибора (защита аккумулятора от переразряда). Прибор восстанавливает свою работу при появлении напряжения в сети переменного тока.

1.2.7.7 Прибор обеспечивает кратковременное выключение напряжения питания шлейфов на время  $(5 \pm 1)$  с в момент взятия под охрану, в случае если прибор находился в режиме тревоги или нарушен какой-либо из ШС, что позволяет сбросить извещатели, запоминающие тревогу.

1.2.7.8 Прибор имеет индикатор "ПИТАНИЕ", отображающий состояние напряжения питания прибора, и выдает на него следующие извещения:

- "Сеть в норме" - индикатор "ПИТАНИЕ" включен, при напряжении в сети переменного тока более 187 В;

- "Авария сети" - индикатор "ПИТАНИЕ" светится прерывистым светом, при напряжении в цепи резервного источника питания (на аккумуляторной батарее) более  $(10,2 \pm 0,6)$  В и при напряжении в сети переменного тока менее 120 В;

- "Авария питания" - индикатор "ПИТАНИЕ" выключен, при напряжении в цепи резервного источника питания (на аккумуляторной батарее) менее  $(10,2 \pm 0,6)$  В и при напряжении в сети переменного тока менее 120 В.

1.2.7.9 Прибор должен обеспечивать выход на внешнюю цепь "Выход

"взятие/снятие" или "неисправность" типа "открытый коллектор". Прибор должен иметь выход "взятие/снятие" на внешнюю цепь "открытый коллектор", в случае если в конфигурации прибора заложены только охранные и/или тревожные разделы. Выходной ключ должен быть **замкнут**, если все (режим 2) или хотя бы один охранный раздел прибора (режим 1) находится в состоянии снят, и **разомкнут**, если все (режим 1) или хотя бы один раздел прибора (режим 2) находится в состоянии взят.

В случае, если в конфигурации прибора заложен хотя бы один пожарный раздел, прибор должен иметь выход "неисправность" на внешнюю цепь "открытый коллектор". Выходной ключ должен быть замкнут, если все пожарные ШС прибора находятся в норме, и разомкнут, если любой пожарный ШС находится в состоянии обрыв или короткое замыкание.

Выходной ключ размыкается также при нарушении датчика блокировки корпуса.

Выход "Открытый коллектор" должен обеспечивать протекание максимального тока 50 мА при максимально допустимом напряжении 15 В.

1.2.8 При включении в ШС охранно-пожарных извещателей прибор обеспечивает дежурный режим работы при следующих параметрах ШС:

- 1) сопротивление проводов ШС, без учета выносного элемента не более 1 кОм;
- 2) сопротивление утечки между проводами ШС или каждым проводом и "землей" - не менее 20 кОм.

При включении в ШС пожарных токопотребляющих извещателей прибор обеспечивает дежурный режим работы при следующих параметрах ШС:

- 1) сопротивление проводов ШС без учета выносного элемента не более 100 Ом;
- 2) сопротивление утечки между проводами ШС или каждым проводом и "землей" – не менее 50 кОм.

1.2.9 Прибор остается в дежурном режиме при нарушении любого пожарного или тревожного ШС на время менее 250 мс, и при нарушении охранного ШС на время менее 50 мс, при сопротивлении каждого из ШС, с учетом сопротивления выносного элемента, от 2 кОм до 6 кОм, а также при медленном изменении сопротивления охранного или тревожного ШС в указанном выше диапазоне со скоростью менее 10 % за 5 минут.

1.2.10 Прибор переходит в режим "Тревога" при изменении сопротивления любого из охранных или тревожных ШС на 10 % и более относительно текущего значения в диапазоне от 2 кОм до 6 кОм - за время 300 мс и более для тревожных ШС и за время 70 мс и более для охранных ШС.

1.2.11 Прибор переходит в режим "Внимание" в случае срабатывания на время более 300 мс одного из включенных в пожарный ШС однотипных (нормально-замкнутых или нормально-разомкнутых) пожарных извещателей.

1.2.12 Прибор переходит в режим "Пожар" в случае срабатывания на время более 300 мс двух и более из включенных в пожарный ШС однотипных (нормально-замкнутых или нормально-разомкнутых) пожарных извещателей; или при срабатывании на время более 300 мс хотя бы одного из включенных в пожарный ШС разнотипных (нормально-замкнутых и нормально-разомкнутых) пожарных извещателей.

1.2.13 Прибор переходит в режим "Неисправность" в случае обрыва или короткого замыкания на время более 300 мс пожарного ШС.

1.2.14 Прибор обеспечивает питание по ШС охранных извещателей типа "Окно", "Фотон-8", "Волна-5", а также пожарных извещателей типа "ДИП". Максимальное количество извещателей, включаемых в один шлейф сигнализации, приведено в таблице 31.

Таблица 31 Максимальное количество токопотребляющих извещателей в ШС.

Тип извещателя	Максимально количество извещателей для различных типов ШС		
	Пожарный дымовой ШС с распознаванием сработки двух извещателей в одном шлейфе (тип 1)	Пожарный комбинированный ШС без распознавания сработки двух извещателей в одном шлейфе (тип 2)	Охранный ШС (тип 4)
"Окно-4", "Окно-5"	–	–	40 шт
"Фотон-8"	–	–	1 шт
"Волна-5"	–	–	1 шт
"Шорох-1"	–	–	1 шт
"Стекло-2"	–	–	1 шт
"ДИП-3М"	–	16 шт (6 шт <sup>*</sup> )	–
"ДИП-3СУ"	16 шт	16 шт (6 шт <sup>*</sup> )	–
"ДИП-У"	20 шт	20 шт (8 шт <sup>*</sup> )	–
"ДИП-34"	20 шт	20 шт (8 шт <sup>*</sup> )	–

Примечание - \*В скобках приведено количество извещателей для случая, когда в комбинированный пожарный шлейф включаются одновременно токопотребляющие дымовые (нормально разомкнутые) извещатели и пассивные тепловые (нормально замкнутые) извещатели.

1.2.15 Прибор обеспечивает формирование и передачу на ПЦН тревожного извещения при срабатывании активного охранного или пожарного извещателя ("Окно", "Волна-5", "Фотон-8", "Шорох-1", "Стекло-2", "ДИП-3", "ДИП-6", "ДИП-34"), питаемого по ШС.

1.2.16 Прибор обеспечивает ограничение тока на уровне не более 20 мА, протекающего через сработавший извещатель, питаемый по ШС, при остаточном напряжении в ШС не менее 6,8 В.

1.2.17 Прибор обеспечивает на входах ШС в дежурном режиме работы при питании от сетевого источника постоянное напряжение от 21 до 24 В.

В режиме обрыва ШС напряжение на входах ШС должно быть не более 27 В.

Напряжение пульсации на входах ШС должно быть не более 20 мВ (действ.).

1.2.18 Прибор обеспечивает электропитание активных извещателей с параметрами:

- 1) напряжение питания - (12 +2,2-1,8) В;
- 2) потребляемый ток - не более 100 мА.

Величина напряжения пульсаций на выходе питания активных извещателей напряжением 12 В не более 20 мВ (действующее значение).

1.2.19 При питании от сети прибор восстанавливает работоспособность после короткого замыкания (до 60 с) цепи электропитания активных извещателей.

Примечание. После замыкания необходимо восстановить предохранитель (F3) на основной печатной плате прибора.



1.2.20 Прибор должен обеспечивать выдачу для охранных и тревожных ШС тревожных извещений на ПЦН размыканием контактов реле при полном отключении электропитания.

1.2.21 Прибор должен обеспечивать передачу извещений "Норма", "Тревога", "Внимание", "Пожар" на ПЦН с помощью реле, коммутирующих электрические цепи с максимальным напряжением до 80 В и максимальным током до 0,5 А.

1.2.22 В процессе работы прибор проводит самодиагностику, и выводит на индикаторы прибора результат диагностики.

1.2.23 Время технической готовности прибора к работе не более 3 с.

1.2.24 Прибор обладает устойчивостью к воздействию электрических помех в ШС в виде наводок напряжения синусоидальной формы частотой 50 Гц эффективного значения напряжения до 1 В.

1.2.24 Прибор обеспечивает автоматическое переключение питания на встроенную аккумуляторную батарею при пропадании напряжения сетевого источника и обратно без выдачи тревожного извещения.

1.2.25 Прибор устойчив к наводимым в ШС импульсным помехам с амплитудой до 300 В и длительностью до 10 мс.

1.2.26 Прибор не вызывает ложных извещений после воздействия внешних электромагнитных помех (ЭМП) третьей степени жесткости по ГОСТ Р50009-92.

1.2.27 Радиопомехи, создаваемые прибором при работе не превышают значений, указанных в ГОСТ Р50009-92.

1.2.28 Масса прибора - не более 8 кг.

1.2.29 Габаритные размеры прибора - не более 254x310x95 мм.

1.2.30 Содержание драгоценных материалов:

- золота - 0,028 г,

- серебра - 0,054 г.

### 1.3 Комплектность

1.3.1 Комплект поставки прибора должен соответствовать указанному в таблице 32.

Таблица 32

Обозначение	Наименование, условное обозначение	Кол.
АЦДР.425513.006	Прибор приемно-контрольный охранно-пожарный ППКОП 0104059-6-1 "Сигнал-ВК-6"	1
	Резистор ОЖО.467.173 ТУ	6
	С2-33Н-0,25-4,7 кОм ±5 %	
	Вставки плавкие ОЮ0.481.021 ТУ	
	ВПТ6-6	1
	ВПБ6-10	2
АЦДР.425513.006 РЭ	ВП1-2 0,5А АГ0.481.303 ТУ	1
	Стойка ШЛИГ.716621.001	4
	Прибор приемно-контрольный охранно-пожарный ППКОП 0104059-6-1 "Сигнал-ВК-6"	1
	Руководство по эксплуатации	

Примечание - Комплект ЗИП групповой поставляется по отдельному договору. По отдельному договору возможна поставка до 16 электронных идентификаторов Touch Memory DS1990A с брелками и считывателя DS9092, "Считыватель-2" или аналогичного.

## 1.4 Устройство и работа прибора

1.4.1 Прибор конструктивно выполнен в виде металлического корпуса с откидывающейся крышкой. Внешний вид прибора и его габаритные размеры приведены в приложении А. Внутри корпуса, используя его в качестве шасси, смонтированы все основные элементы и узлы прибора. На обратной стороне корпуса имеются три отверстия, с помощью которых прибор крепится на стене в рабочем положении. Внутри корпуса закреплены входной блок, силовой трансформатор, печатная плата с радиоэлементами и аккумуляторная батарея. На откидывающейся крышке расположены шесть индикаторов состояния ШС, переключатель "Взятие/снятие" и индикатор питания .

1.4.2 Функциональная схема прибора приведена в приложении Б.

1.4.3 Прибор состоит из следующих функциональных узлов:

- входного блока;
- аккумуляторной батареи;
- выпрямителя;
- схемы заряда аккумулятора;
- стабилизатор напряжения 5 В;
- преобразователя напряжения;
- процессора;
- ППЗУ;
- узла обработки шлейфов сигнализации;
- узла управления реле ПЦН;
- ключа "Выход взятие\снятие" или "Неисправность";
- шести индикаторов состояния ШС;
- индикатора "ПИТАНИЕ";
- схемы подключения внешнего шифр-устройства;
- узлов управления выносным звуковым оповещателем и встроенным звуковым сигнализатором;
- схемы управления выносным световым оповещателем;
- схемы подключения выносного светодиода;
- схемы сопряжения со считывателем;
- делителя напряжения аккумуляторной батареи;
- схемы анализа напряжения сети;
- модульного движкового переключателя для задания одной из 16 конфигураций прибора;
- схемы выключения питания ШС;
- датчика открытия передней крышки.

Входной блок содержит сетевую колодку с держателем предохранителя и понижающий сетевой трансформатор.

Выпрямитель содержит диодный мост и сглаживающий фильтр.

Аккумуляторная батарея (аккумулятор) выполняет функцию резервного источника питания при пропадании сетевого напряжения.

Схема заряда аккумулятора обеспечивает стабилизацию напряжения и ограничение выходного тока до уровня номинального тока заряда аккумуляторной батареи.

С выхода схемы заряда напряжение поступает на вход стабилизатора 5 В и на выход прибора для питания активных извещателей.

Преобразователь напряжения обеспечивает формирование напряжения 24 В для питания ШС.

Процессор обеспечивает:

- ввод аналоговых сигналов по семи каналам от ШС1, ШС2, ШС3, ШС4, ШС5, ШС6 и от источника опорного напряжения, а также их аналого-цифровое преобразование;
- ввод цифровых сигналов от внутреннего переключателя, внешнего шифроустройства и датчика открытия передней крышки;
- вывод сигналов управления шестью индикаторами состояния ШС, тремя пультowymi реле ПЦН1, ПЦН2, ПЦН3, выносным световым оповещателем, выносным звуковым оповещателем, встроенным звуковым сигнализатором, выносным светодиодом;
- обмен информацией по интерфейсу I2C с ППЗУ (энергонезависимой памятью);
- обмен информацией с ЭИ через схему сопряжения и внешним считывателем, подключаемого к клеммам прибора;
- анализ напряжения на аккумуляторе;
- анализ напряжения сети;
- управление индикатором "ПИТАНИЕ";
- временное выключение питания шлейфов в случае необходимости при помощи соответствующей схемы;
- чтение состояния движкового переключателя для задания одной из 16 конфигураций прибора;
- выдачу состояния прибора на внешнюю систему передачи извещений через ключ "открытый коллектор" ("Выход взятие/снятие" или "Неисправность").

ППЗУ обеспечивает хранение кодов ЭИ, конфигурации прибора и другой информации, нуждающейся в энергонезависимом хранении.

Узел обработки шлейфов сигнализации обеспечивает подачу напряжения 24 В через ограничительные резисторы в шесть шлейфов сигнализации и подает напряжение со шлейфов через резистивные делители напряжения на аналоговые входы процессора.

Шесть индикаторов состояния ШС отображают состояние каждого шлейфа и располагаются на откидывающейся крышке.

Через ключ типа "открытый коллектор" ("Выход взятие/снятие" или "Неисправность") сигнал о состоянии прибора (взят или снят, при отсутствии в конфигурации прибора пожарных разделов, или норма или неисправность ШС, при наличии в текущей конфигурации прибора пожарных разделов) поступает на клеммы прибора.

Индикатор "ПИТАНИЕ" отображает состояние питания.

В узле управления реле ПЦН три выхода процессора управляют непосредственно тремя реле.

Схема подключения внешнего шифроустройства обеспечивает подключение внешнего шифроустройства к процессору.

Узлы управления звуковым оповещателем и встроенным звуковым сигнализатором представляют собой согласующие усилители мощности.

Схема управления выносным световым оповещателем представляет собой усилитель мощности, к которому подключается световой оповещатель.

Схема подключения выносного светодиода обеспечивает подключение внешнего выносного светодиода к процессору.

Схема сопряжения со считывателем обеспечивает электрическое согласование сигналов между процессором и ЭИ.

На вход делителя напряжения на аккумуляторе подается напряжение с аккумулятора, а с выхода сигнал поступает на вход АЦП процессора.

В схеме выключения питания шлейфов выход процессора управляет ключом, подключающим выход преобразователя напряжения к узлу обработки шлейфов.

Датчик открытия передней крышки определяет состояние передней крышки прибора (открыта или закрыта) и крепится на внутренней стенке металлического корпуса.

Процессор контролирует состояние всех ШС (норма или нарушение), состояние прибора (взятие или снятие), режимы работы; выдает извещения на шесть индикаторов состояния ШС, три пультовых реле ПЦН1, ПЦН2, ПЦН3, выносной световой оповещатель, выносной звуковой оповещатель, встроенный звуковой сигнализатор, выносной светодиод. Кроме того, процессор управляет обменом по интерфейсу I2C с ППЗУ. На основании информации, полученной от внешних устройств, процессор выключает напряжение питания шлейфов. Также процессор анализирует напряжение на аккумуляторе и в сети, и, если какое-либо из этих напряжений недопустимо мало, выдает соответствующие извещения на индикатор "ПИТАНИЕ".

## **2 Использование по назначению**

### **2.1 Подготовка прибора к использованию**

#### **2.1.1 Меры безопасности при подготовке прибора.**

а) При эксплуатации прибора следует соблюдать действующие "Правила технической эксплуатации электроустановок потребителей и правила техники безопасности при эксплуатации электроустановок потребителей".

б) Источниками опасности в приборе являются:

- 1) контакты "~220 В" для подключения сети переменного тока;
- 2) держатель предохранителя на входном блоке (F1);
- 3) контакты входной обмотки силового трансформатора (Т1).

в) Монтаж, установку, техническое обслуживание производить при отключенном сетевом напряжении от прибора.

г) Корпус прибора должен быть надежно заземлен. Значение сопротивления соединения между заземляющим болтом и контуром заземления не должно превышать 0,1 Ом. Воспрещается использовать в качестве заземления трубы отопительных систем.

д) Электрические провода должны быть защищены от возможного нарушения изоляции в местах огибания металлических кромок.

ж) Запрещается использовать предохранители, не соответствующие номинальному значению.

к) Монтаж и техническое обслуживание прибора должны производиться лицами, имеющими квалификационную группу по технике безопасности не ниже третьей.

### **2.1.2 Порядок установки**

а) Прибор устанавливается на стенах или других конструкциях охраняемого помещения в местах, защищенных от воздействия атмосферных осадков, механических повреждений и доступа посторонних лиц.

б) Световой оповещатель необходимо размещать в местах, хорошо просматриваемых хозорганом объекта после выхода из помещения.

в) Монтаж прибора и светового оповещателя производится в соответствии с РД.78.145-93 "Правила производства и приемки работ. Установки охранной, пожарной и охранно-пожарной сигнализации".

г) Установку прибора производить в следующей последовательности:

1) определить место установки прибора;

2) произвести разметку крепления согласно приложения А, смонтировать элементы крепления;

3) установить аккумулятор в прибор;

4) установить прибор на элементы крепления.

д) Произвести монтаж соединительных линий, оборудования в соответствии с проектом. В случае, если используется тактика взятия/снятия с шифроустройством, расположенном в охраняемом помещении, положение шифроустройства в помещении нужно выбрать таким образом, чтобы можно было снять прибор с охраны в течении менее, чем 30 с после открытия входной двери (прибор обеспечивает в некоторых конфигурациях включение звукового оповещателя с 30 с задержкой после нарушения соответствующего ШС).

е) Изъять держатель сетевого предохранителя F1 из гнезда сетевой колодки ХТ6.

ж) Подключить внешние цепи (кроме сетевого шнура) согласно приложения В. Считыватель для электронных идентификаторов Touch Memory DS1990A или "Считыватель-2" подключать внутренним контактом к клемме "СЧИТЫВАТЕЛЬ +", а внешним к клемме "ОБЩИЙ". При необходимости внешней индикации состояний ШС и питания подключить выносные индикаторы (блок индикаторов) к разъёму XS6. Заземлить прибор.

Примечание. Возможна эксплуатация прибора совместно с радиопередатчиками IAT2210 и подобными производства "КР Electronic Systems LTD". Питание радиопередатчика может осуществляться через клеммы питания активных извещателей "+12 В" и "-12 В" прибора. При этом во избежание возможной неустойчивой работы прибора совместно с радиопередатчиком рекомендуется:

- соединять прибор с радиопередатчиком (как цепи питания, так и информационные цепи) проводниками длиной не менее 1,5 м;

- использовать для соединения прибора с передатчиком витые пары проводов;

- относить передатчик от прибора и его внешних цепей (таких как линии ШС, линии подключения выносных оповещателей, внешнего шифр-устройства и т.д.) на расстояние не менее 1 м;

- экспериментально подбирать место расположения радиопередатчика в помещении.

з) Подключить аккумулятор, соблюдая полярность (красный провод - к клемме "+"), установить держатель сетевого предохранителя в гнездо сетевой колодки ХТ6.

и) Подключить сетевой шнур.

к) Установить в нужное положение переключатель движковый модульный (см. п.1.2.7.2) для выбора необходимой конфигурации прибора.

### 2.1.3 Подготовка к работе

а) Проверить правильность произведенного монтажа.

б) Установить **конфигурацию 6** (охранный раздел 1 с ШС1 и ШС2, охранный раздел 2 с ШС3, ШС4, ШС5; все охранные ШС с задержкой на взятие и снятие; пожарный раздел 3 с ШС6) (положение движков модульного переключателя 0101).

Провести проверку работоспособности прибора в следующей последовательности:

1) перевести внешнее шифр-устройство в положение "Взятие" (соответствует разомкнутым выходным контактам шифр-устройства);

2) установить предохранитель F2 (2А) на основную печатную плату прибора;

3) установить держатель сетевого предохранителя в гнездо сетевой колодки ХТ6. При этом индикатор "ПИТАНИЕ" должен включиться в режиме непрерывного свечения;

Примечание - При выключении прибора обязательно должны отключаться оба источника питания (сетевой и аккумуляторная батарея). Не выключение аккумуляторной батареи приведет к ее разряду;

4) привести в состояние нормы все шесть ШС путем закрывания дверей, окон, фрагм и т.п.;

5) если предполагается использование ЭИ, осуществить их программирование (см. п.1.2.7.4).

Для этого осуществить следующие действия.

Коснуться ЭИ со статусом "мастер" внешнего считывателя (при этом прибор должен находиться в состоянии снят). В ответ на это должны быть выданы подтверждающие сигналы на выносной светодиод и встроенный звуковой сигнализатор.

Затем осуществить касание программируемым ЭИ внешнего считывателя, выбирая при этом необходимые номера ШС путем отключения не контролируемых этим ЭИ ШС (необходимо для отключения нужного номера ШС нажать на датчик блокировки корпуса столько раз, какой номер ШС нужно исключить из управления данным ЭИ, при этом должен выключиться соответствующий этому ШС индикатор). После программирования очередного ЭИ прибор должен выдавать подтверждающие сигналы на выносной светодиод и встроенный звуковой сигнализатор.

Если количество программируемых ЭИ менее чем 15, то дождаться окончания 30-ти секундной задержки после программирования последнего ЭИ (сигнал об окончании задержки выдается на выносной светодиод и звуковой сигнализатор). Если

запрограммировано 15 ЭИ, то процедура программирования будет закончена сразу после записи последнего ЭИ. Процедура программирования может быть закончена также путем касания считывателя ЭИ "мастера".

На держателе каждого ЭИ при программировании нанести условные числа, соответствующие номерам ШС, которые управляются данным ЭИ (например, для ШС1, ШС2 – условное число "1+2").

Выдать эти ЭИ ответственным за сдачу под охрану и снятие с охраны разделов прибора и зафиксировать фамилии ответственных, номера управляемых разделов, номера ШС, входящие в эти разделы и их условные номера;

б) в течении 60 с после включения питания:

- убедиться, что светится индикатор "6" и выносной световой оповещатель (контролируется пожарный раздел с ШС6);

- коснуться считывателя ЭИ "1+2+3+4+5";

- имитировать нарушение любых охранных шлейфов их замыканием или размыканием в месте подключения к прибору, при этом индикаторы состояния, соответствующие нарушенным ШС, световой оповещатель должны светиться прерывистым светом. Звуковой сигнализатор должен быть включен, контакты всех реле ПЦН, должны быть разомкнуты, звуковой оповещатель должен быть выключен;

- восстановить нарушенные ШС, при этом индикаторы состояния ШС "1", "2", "3", "4", "5" должны быть выключены, световой оповещатель и индикатор "6" должны быть включены, звуковой сигнализатор должен быть включен, контакты реле ПЦН1, ПЦН2, ПЦН3 должны быть разомкнуты;

- за 15 с до окончания задержки на выход звуковой сигнализатор должен перейти в режим частых включений и по окончании задержки должны включиться индикаторы "1", "2", "3", "4", "5", выносной светодиод, кратковременно выключиться и включиться световой оповещатель, выключиться звуковой сигнализатор и через 3 с замкнутся контакты реле ПЦН1, ПЦН2;

7) коснуться считывателя ЭИ "1+2+3+4+5" (перевести прибор в состояние снят с охраны).

При этом световой оповещатель и индикатор "6" должны остаться включенными, выносной светодиод и индикаторы состояния ШС "1", "2", "3", "4", "5" должны быть выключены, звуковые оповещатель и сигнализатор должны быть выключены, контакты реле ПЦН1, ПЦН2, ПЦН3 должны быть разомкнуты;

8) изъять держатель сетевого предохранителя F1 из гнезда сетевой колодки ХТ6. При этом индикатор "ПИТАНИЕ" должен перейти в режим прерывистого свечения;

9) повторить пункты 2.1.3.б) 6) - 2.1.3.б) 7) для проверки работы прибора при переходе на резервное питание;

10). установить держатель сетевого предохранителя в гнездо сетевой колодки. При этом индикатор "ПИТАНИЕ" должен перейти в режим непрерывного свечения;

11) выключить питание прибора. Перевести движки модульного переключателя конфигурации прибора на плате в соответствии с использованием прибора при эксплуатации (см. п. 2.2).

## 2.2 Использование изделия

Использование прибора зависит от его установленной текущей конфигурации.

2.2.1 **Конфигурация 1** (положение движков модульного переключателя 0000). Три охранных раздела: 1 раздел - ШС1, ШС2, 2 раздел – ШС3, ШС4, 3 раздел – ШС5, ШС6. 1 раздел имеет выход на ПЦН1, 2 раздел – на ПЦН2, 3 раздел – на ПЦН3. Выход "открытый коллектор" используется как "Выход взятие/снятие" в режиме 1. Задержки взятия и снятия по всем трем разделам нет.

2.2.1.1 Произвести сдачу объекта под охрану и снятие с охраны с помощью считывателя, установленного снаружи охраняемого объекта, в следующей последовательности.

2.2.1.2 Взятие объекта под охрану с помощью внешнего считывателя производить в следующем порядке:

1) закрыть все окна, форточки, двери и т.п., на которых установлены электроконтактные извещатели, нажать переключатель "Взятие/снятие" на передней панели прибора, убедиться, что все ШС в норме, отжать переключатель "Взятие/снятие";

2) сообщить по телефону дежурному ПЦН условный номер сдаваемого под охрану объекта, попросить взять его под охрану после выхода и положить телефонную трубку на аппарат;

3) выйти из охраняемого помещения и закрыть входную дверь, коснуться считывателя ЭИ "1+2+3+4+5+6". При этом должны включиться индикаторы прибора, световой оповещатель и выносной светодиод, контакты реле ПЦН1, ПЦН2, ПЦН3, должен выключиться ключ "Выход взятие/снятие", звуковой сигнализатор включаться не должен, что свидетельствует о восстановлении шлейфов сигнализации. Прибор переходит в дежурный режим работы и контролирует все ШС.

2.2.1.3 Произвести снятие объекта с охраны при вскрытии помещения в следующем порядке:

1) коснуться считывателя ЭИ "1+2+3+4+5+6";

2) открыть входную дверь, при этом световой и звуковые оповещатели и сигнализаторы должны быть выключены, должны быть выключены контакты реле ПЦН1, ПЦН2, ПЦН3, должен включиться ключ "Выход взятие/снятие";

3) по телефону позвонить на ПЦН и сообщить оператору о снятии объекта с охраны.

Необходимо иметь в виду, что если во время охраны будет нарушен любой ШС, то немедленно включатся звуковые оповещатель и сигнализатор, будут мигать соответствующий индикатор, а также световой оповещатель и светодиод. Выключатся соответствующие контакты реле ПЦН. Для снятия с охраны необходимо коснуться считывателя ЭИ "1+2+3+4+5+6".

Можно брать под охрану и снимать с охраны каждый из трех охранных разделов отдельно соответствующими ЭИ ("1+2", "3+4", "5+6").

2.2.2 **Конфигурация 2** (положение движков модульного переключателя 0001). Три охранных раздела: 1 раздел - ШС1, ШС2, 2 раздел – ШС3, ШС4, 3 раздел – ШС5, ШС6. 1 раздел имеет выход на ПЦН1, 2 раздел – на ПЦН2, 3 раздел – на ПЦН3. Выход "открытый



коллектор" используется как "Выход взятие/снятие" в режиме 2. Имеется задержка взятия и снятия по ШС1 – в 1 разделе, ШС3 – во 2 разделе, по ШС5 – в 3 разделе.

2.2.2.1 Произвести сдачу объекта под охрану и снятие с охраны с помощью шифр-устройства или считывателя, установленного внутри охраняемого объекта, в следующей последовательности.

2.2.2.2 Взятие объекта под охрану с помощью шифр-устройства или считывателя производить в следующем порядке:

1) закрыть все окна, форточки, двери и т.п., на которых установлены электроконтактные извещатели, нажать переключатель "Взятие/снятие" на передней панели прибора, убедиться, что все ШС в норме (индикаторы "2", "4", "6" должны быть включены, а "1", "3", "5" – выключены, включен звуковой сигнализатор); отжать переключатель "Взятие/снятие";

2) сообщить по телефону дежурному ПЦН условный номер сдаваемого под охрану объекта, попросить взять его под охрану после выхода и положить телефонную трубку на аппарат;

3) подойти к внешнему шифр-устройству или считывателю, включить шифр-устройство или коснуться считывателя ЭИ "1+2+3+4+5+6". При этом должны включиться индикаторы "2", "4", "6" прибора, должен выключиться ключ "Выход взятие/снятие". Должен включиться встроенный звуковой сигнализатор в режим редких включений, а за 15 с до окончания задержки на выход он должен перейти в режим частых включений. За время задержки на выход (120+-5) с покинуть охраняемый объект и закрыть дверь. По окончании задержки на выход должны включиться индикаторы "1", "3", "5" прибора, световой оповещатель и выносной светодиод, а через 3 с – контакты реле ПЦН1, ПЦН2, ПЦН3. Прибор переходит в дежурный режим работы и контролирует все ШС.

2.2.2.3 Произвести снятие объекта с охраны при вскрытии помещения в следующем порядке:

1) открыть входную дверь, при этом включится звуковой сигнализатор, должны включиться в мигающий режим индикатор "1", светодиод и световой оповещатель, выключатся контакты реле ПЦН1, звуковой оповещатель включаться не должен;

2) коснуться считывателя ЭИ "1+2+3+4+5+6". При этом должны выключиться все индикаторы, светодиод, световой оповещатель, сигнализатор, контакты реле ПЦН2, ПЦН3;

3) по телефону позвонить на ПЦН и сообщить оператору о снятии объекта с охраны.

Необходимо иметь в виду, что если во время охраны будет нарушен ШС1 первого охранного раздела, ШС3 второго охранного раздела или ШС5 третьего охранного раздела, то включение звукового оповещателя произойдет через 30 с после нарушения ШС, если будут нарушены ШС2, ШС4, ШС6, то звуковой оповещатель включится сразу. Звуковой сигнализатор будет включаться сразу после нарушения любого охранного ШС, будут мигать соответствующие индикаторы, а также световой оповещатель и светодиод. Выключатся соответствующие контакты реле ПЦН. Для снятия с охраны необходимо коснуться считывателя ЭИ "1+2+3+4+5+6".

Можно брать под охрану и снимать с охраны каждый из трех охранных разделов отдельно соответствующими ЭИ ("1+2", "3+4", "5+6").

**2.2.3 Конфигурация 3** (положение движков модульного переключателя 0010). Охранный, тревожный и пожарный разделы. Охранный раздел - ШС1, ШС2, ШС3, ШС4; тревожный раздел – ШС5, пожарный раздел – ШС6. Охранный раздел имеет выход на ПЦН1, тревожный раздел – на ПЦН2, пожарный раздел – на ПЦН3. Выход "открытый коллектор" используется как выход "Неисправность" для пожарного раздела. Задержки взятия и снятия по охранному разделу нет.

2.2.3.1 Произвести сдачу объекта под охрану и снятие с охраны с помощью считывателя, установленного снаружи охраняемого объекта, в следующей последовательности.

2.2.3.2 Взятие объекта под охрану с помощью внешнего считывателя производить в следующем порядке:

1) закрыть все окна, форточки, двери и т.п., на которых установлены электроконтактные извещатели, нажать переключатель "Взятие/снятие" на передней панели прибора, убедиться, что все ШС в норме (светятся индикаторы "1", "2", "3", "4"), тревожный и пожарный разделы контролируются (светятся индикаторы "5", "6" и световой оповещатель), отжать переключатель "Взятие/снятие". Индикаторы "5" и "6" должны продолжать светиться. Должен быть замкнут контакт реле ПЦН2 (тревожный раздел в норме), должен быть включен световой оповещатель, выход "Неисправность" и разомкнуты контакты реле ПЦН3 (пожарный раздел в норме);

2) сообщить по телефону дежурному ПЦН условный номер сдаваемого под охрану объекта, попросить взять его под охрану после выхода и положить телефонную трубку на аппарат;

3) выйти из охраняемого помещения и закрыть входную дверь, коснуться считывателя ЭИ "1+2+3+4". При этом должны включиться индикаторы "1", "2", "3", "4" прибора, выносной светодиод, и контакты реле ПЦН1, должен быть включен ключ "Неисправность", световой оповещатель должен быть включенным, звуковой сигнализатор включаться не должен. Прибор переходит в дежурный режим работы и контролирует все ШС.

2.2.3.3 Произвести снятие объекта с охраны при вскрытии помещения в следующем порядке:

1) убедиться, что объект находится под охраной. При этом должны светиться непрерывным светом световой оповещатель и выносной светодиод;

2) коснуться считывателя ЭИ "1+2+3+4";

2) открыть входную дверь, при этом выносной светодиод и индикаторы "1", "2", "3", "4" должны быть выключены, звуковые оповещатель и сигнализатор включаться не должны, должны быть выключены контакты реле ПЦН1, ПЦН3, должны быть включены индикаторы "5", "6", световой оповещатель и ключ "Неисправность";

3) по телефону позвонить на ПЦН и сообщить оператору о снятии объекта с охраны.

Необходимо иметь в виду, что если во время охраны будет нарушен любой ШС охранного раздела, то немедленно включатся звуковые оповещатель и сигнализатор, будут мигать соответствующий индикатор, а также световой оповещатель и светодиод. Выключатся контакты реле ПЦН1. Для снятия с охраны необходимо коснуться считывателя ЭИ "1+2+3+4".

2.2.3.4 Проверить тревожную сигнализацию. Позвонить на ПЦО и предупредить о начале проверки тревожной сигнализации. Кратковременно нарушить ШС5 (шлейф тревожной сигнализации). Должен включиться в мигающий режим индикатор "5", выключиться контакты реле ПЦН2. Остальные сигнализаторы, индикаторы и оповещатели не должны изменять своего состояния. Для сброса тревоги необходимо нажать и отжать переключатель "Взятие/снятие" на лицевой панели прибора. При этом должен включиться в непрерывный режим свечения индикатор "5" и замкнуться контакты реле ПЦН2. Позвонить на ПЦО и сообщить об окончании проверки тревожной сигнализации.

2.2.3.5 Проверить пожарную сигнализацию. Позвонить на пульт пожарной охраны и предупредить о начале проверки пожарной сигнализации. Нарушить ШС6. Должны включиться в режим кратковременных включений индикатор "6", светодиод и световой оповещатель и выключиться ключ "Неисправность". Восстановить ШС6. Должны включиться в непрерывный режим индикатор "6" и световой оповещатель и включиться ключ "Неисправность". Открыть корпус прибора. Должна включиться индикация режима "Неисправность". Закрыть корпус прибора. Прибор должен перейти в дежурный режим работы.

Провести имитацию сработки одного пожарного извещателя. Прибор должен перейти в режим "Внимание". Световой оповещатель, светодиод и индикатор "6" должны быть включены в прерывистом режиме: 0,25 с – включен, 0,75 с – выключен. Звуковые оповещатель и сигнализатор должны включиться в прерывистом режиме: 0,5 с включен, 1,5 с выключен, должны замкнуться контакты реле ПЦН3. Перевести прибор в дежурный режим работы путем нажатия и отжатия переключателя "Взятие/снятие".

Провести имитацию сработки двух пожарных извещателей. Прибор должен перейти в режим "Пожар". Световой оповещатель, светодиод и индикатор "6" должны быть включены в прерывистом режиме: 0,25 с – включен, 0,25 с – выключен. Звуковые оповещатель и сигнализатор должны включиться в прерывистом режиме: 1,5 с включен, 0,5 с выключен, должны замкнуться контакты реле ПЦН3. Перевести прибор в дежурный режим работы путем нажатия и отжатия переключателя "Взятие/снятие".

**2.2.4 Конфигурация 4** (положение движков модульного переключателя 0011). Два охранных и пожарный разделы. Первый охранный раздел - ШС1, ШС2; второй охранный раздел – ШС3, ШС4, ШС5; пожарный раздел – ШС6. Первый охранный раздел имеет выход на ПЦН1, второй охранный раздел – на ПЦН2, пожарный раздел – на ПЦН3. Выход "открытый коллектор" используется как выход "Неисправность" для пожарного раздела. Имеется задержка взятия и снятия по ШС1 – в 1 разделе, ШС3 – во 2 разделе.

2.2.4.1 Произвести сдачу объекта под охрану и снятие с охраны с помощью шифр-устройства или считывателя, установленного внутри охраняемого объекта, в следующей последовательности.

2.2.4.2 Взятие объекта под охрану с помощью шифр-устройства или считывателя производить в следующем порядке:

1) закрыть все окна, форточки, двери и т.п., на которых установлены электроконтактные извещатели, нажать переключатель "Взятие/снятие" на передней панели прибора, убедиться, что все ШС в норме (индикаторы "2", "4", "5", "6" должны быть

включены, а "1", "3" – выключены, включен звуковой сигнализатор); отжать переключатель "Взятие/снятие";

2) сообщить по телефону дежурному ПЦН условный номер сдаваемого под охрану объекта, попросить взять его под охрану после выхода и положить телефонную трубку на аппарат;

3) подойти к внешнему шифр-устройству или считывателю, включить шифр-устройство или коснуться считывателя ЭИ "1+2+3+4+5". При этом должны включиться индикаторы "2", "4", "5" прибора, индикатор "6" и световой оповещатель должны быть включены. Должен включиться встроенный звуковой сигнализатор в режим редких включений, а за 15 с до окончания задержки на выход он должен перейти в режим частых включений. Покинуть охраняемый объект. По окончании задержки на выход должны включиться индикаторы "1", "3" прибора и выносной светодиода, а через 3 с – контакты реле ПЦН1, ПЦН2. Контакты реле ПЦН3 должны быть разомкнуты. Время задержки на выход должно быть (120+5) с. Прибор переходит в дежурный режим работы и контролирует все ШС.

2.2.4.3 Произвести снятие объекта с охраны при вскрытии помещения в следующем порядке:

1) открыть входную дверь, при этом включится звуковой сигнализатор, должны включиться в мигающий режим индикатор "1", светодиод и световой оповещатель, выключатся контакты реле ПЦН1, звуковой оповещатель включаться не должен;

2) коснуться считывателя ЭИ "1+2+3+4+5". При этом должны выключиться все индикаторы кроме "6", светодиод, сигнализатор, контакты реле ПЦН2, контакты реле ПЦН3 должны быть выключены;

3) по телефону позвонить на ПЦН и сообщить оператору о снятии объекта с охраны.

Необходимо иметь в виду, что если во время охраны будет нарушен ШС1 первого охранного раздела или ШС3 второго охранного раздела, то включение звукового оповещателя произойдет через 30 с после нарушения ШС, если будут нарушены ШС2, ШС4, ШС5, то звуковой оповещатель включится сразу. Звуковой сигнализатор будет включаться сразу после нарушения любого охранного ШС, будут мигать соответствующие индикаторы, а также световой оповещатель и светодиод. Выключатся соответствующие контакты реле ПЦН. Для снятия с охраны необходимо коснуться считывателя ЭИ "1+2+3+4+5".

Можно брать под охрану и снимать с охраны каждый из двух охранных разделов отдельно соответствующими ЭИ ("1+2", "3+4+5").

2.2.4.4 Проверить пожарную сигнализацию. Позвонить на пульт пожарной охраны и предупредить о начале проверки пожарной сигнализации. Нарушить ШС6. Должны включиться в режим кратковременных включений индикатор "6", светодиод и световой оповещатель и выключиться ключ "Неисправность". Восстановить ШС6. Должны включиться в непрерывный режим индикатор "6" и световой оповещатель и включиться ключ "Неисправность". Открыть корпус прибора. Должна включиться индикация режима "Неисправность". Закрыть корпус прибора. Прибор должен перейти в дежурный режим работы.

Провести имитацию сработки одного пожарного извещателя. Прибор должен перейти в режим "Внимание". Световой оповещатель, светодиод и индикатор "6" должны быть включены в прерывистом режиме: 0,25 с – включен, 0,75 с – выключен. Звуковые оповещатель и сигнализатор должны включиться в прерывистом режиме: 0,5 с включен, 1,5 с выключен, должны замкнуться контакты реле ПЦНЗ. Перевести прибор в дежурный режим работы путем нажатия и отжатия переключателя "Взятие/снятие".

Провести имитацию сработки двух пожарных извещателей. Прибор должен перейти в режим "Пожар". Световой оповещатель, светодиод и индикатор "6" должны быть включены в прерывистом режиме: 0,25 с – включен, 0,25 с – выключен. Звуковые оповещатель и сигнализатор должны включиться в прерывистом режиме: 1,5 с включен, 0,5 с выключен, должны замкнуться контакты реле ПЦНЗ. Перевести прибор в дежурный режим работы путем нажатия и отжатия переключателя "Взятие/снятие".

**2.2.5 Конфигурация 5** (положение движков модульного переключателя 0100). Три охранных раздела. Первый охранный раздел - ШС1, ШС2; второй охранный раздел – ШС3, ШС4; третий охранный раздел – ШС5, ШС6. 1 раздел имеет выход на ПЦН1, 2 раздел – на ПЦН2, 3 раздел – на ПЦНЗ. Выход "открытый коллектор" используется как "Выход взятие/снятие" в режиме 2. Имеется задержка на взятие и снятие для ШС1 первого раздела, ШС3, ШС4 для второго раздела и ШС5, ШС6 для третьего раздела.

2.2.5.1 Произвести сдачу объекта под охрану и снятие с охраны с помощью шифр-устройства или считывателя, установленного внутри охраняемого объекта, в следующей последовательности.

2.2.5.2 Взятие объекта под охрану с помощью шифр-устройства или считывателя производить в следующем порядке:

1) закрыть все окна, форточки, двери и т.п., на которых установлены электроконтактные извещатели, нажать переключатель "Взятие/снятие" на передней панели прибора, убедиться, что все ШС в норме (индикатор "2" должен быть включен, а "1", "3", "4", "5", "6" – выключены, включен звуковой сигнализатор); отжать переключатель "Взятие/снятие";

2) сообщить по телефону дежурному ПЦН условный номер сдаваемого под охрану объекта, попросить взять его под охрану после выхода и положить телефонную трубку на аппарат;

3) подойти к внешнему шифр-устройству или считывателю, включить шифр-устройство или коснуться считывателя ЭИ "1+2+3+4+5+6". При этом должен включиться индикатор "2" прибора, должен выключиться ключ "Выход взятие/снятие". Должен включиться встроенный звуковой сигнализатор в режим редких включений, а за 15 с до окончания задержки на выход он должен перейти в режим частых включений. За время задержки на выход (120+-5) с покинуть охраняемый объект и закрыть дверь. По окончании задержки на выход должны включиться индикаторы "1", "3", "4", "5", "6" прибора, световой оповещатель и выносной светодиод, а через 3 с – контакты реле ПЦН1, ПЦН2, ПЦНЗ. Прибор переходит в дежурный режим работы и контролирует все ШС.

2.2.5.3 Произвести снятие объекта с охраны при вскрытии помещения в следующем порядке:

1) открыть входную дверь, при этом включится звуковой сигнализатор, должны включиться в мигающий режим индикатор "1", светодиод и световой оповещатель, выключатся контакты реле ПЦН1, звуковой оповещатель включаться не должен;

2) коснуться считывателя ЭИ "1+2+3+4+5+6". При этом должны выключиться все индикаторы, светодиод, световой оповещатель, сигнализатор, контакты реле ПЦН2, ПЦН3;

3) по телефону позвонить на ПЦН и сообщить оператору о снятии объекта с охраны.

Необходимо иметь в виду, что если во время охраны будет нарушен ШС1 первого охранного раздела, ШС3, ШС4 второго охранного раздела или ШС5, ШС6 третьего охранного раздела, то включение звукового оповещателя произойдет через 30 с после нарушения ШС, если будет нарушен ШС2, то звуковой оповещатель включится сразу. Звуковой сигнализатор будет включаться сразу после нарушения любого охранного ШС, будут мигать соответствующие индикаторы, а также световой оповещатель и светодиод. Выключатся соответствующие контакты реле ПЦН. Для снятия с охраны необходимо коснуться считывателя ЭИ "1+2+3+4+5+6".

Можно брать под охрану и снимать с охраны каждый из трех охранных разделов отдельно соответствующими ЭИ ("1+2", "3+4", "5+6").

**2.2.6 Конфигурация 6** (положение движков модульного переключателя 0101). Два охранных и пожарный разделы. Первый охранный раздел - ШС1, ШС2; второй охранный раздел – ШС3, ШС4, ШС5; пожарный раздел – ШС6. 1 раздел имеет выход на ПЦН1, 2 раздел – на ПЦН2, 3 раздел – на ПЦН3. Выход "открытый коллектор" используется как выход "Неисправность". Имеется задержка на взятие и снятие для ШС1, ШС2 первого раздела и ШС3, ШС4, ШС5 для второго раздела.

2.2.6.1 Произвести сдачу объекта под охрану и снятие с охраны с помощью шифр-устройства или считывателя, установленного внутри охраняемого объекта, в следующей последовательности.

2.2.6.2 Взятие объекта под охрану с помощью шифр-устройства или считывателя производить в следующем порядке:

1) закрыть все окна, форточки, двери и т.п., на которых установлены электроконтактные извещатели, нажать переключатель "Взятие/снятие" на передней панели прибора, убедиться, что все ШС в норме (индикатор "6" должен быть включен, а "1", "2", "3", "4", "5" – выключены, включен звуковой сигнализатор); отжать переключатель "Взятие/снятие";

2) сообщить по телефону дежурному ПЦН условный номер сдаваемого под охрану объекта, попросить взять его под охрану после выхода и положить телефонную трубку на аппарат;

3) подойти к внешнему шифр-устройству или считывателю, включить шифр-устройство или коснуться считывателя ЭИ "1+2+3+4+5". При этом индикатор "6" и световой оповещатель должны быть включены. Должен включиться встроенный звуковой сигнализатор в режим редких включений, а за 15 с до окончания задержки на выход он должен перейти в режим частых включений. Покинуть охраняемый объект. По окончании задержки на выход должны включиться индикаторы "1", "2", "3", "4", "5" прибора и выносной светодиод, а через 3 с – контакты реле ПЦН1, ПЦН2. Контакты реле ПЦН3

должны быть разомкнуты. Время задержки на выход должно быть (120±5) с. Прибор переходит в дежурный режим работы и контролирует все ШС.

2.2.6.3 Произвести снятие объекта с охраны при вскрытии помещения в следующем порядке:

1) открыть входную дверь, при этом включится звуковой сигнализатор, должны включиться в мигающий режим индикатор "1", светодиод и световой оповещатель, выключатся контакты реле ПЦН1, звуковой оповещатель включаться не должен;

2) коснуться считывателя ЭИ "1+2+3+4+5". При этом должны выключиться все индикаторы кроме "6", светодиод, сигнализатор, контакты реле ПЦН2, контакты реле ПЦН3 должны быть выключены;

3) по телефону позвонить на ПЦН и сообщить оператору о снятии объекта с охраны.

Необходимо иметь в виду, что если во время охраны будут нарушены ШС1, ШС2 первого охранного раздела или ШС3, ШС4, ШС5 второго охранного раздела, то включение звукового оповещателя произойдет через 30 с после нарушения ШС. Звуковой сигнализатор будет включаться сразу после нарушения любого охранного ШС, будут мигать соответствующие индикаторы, а также световой оповещатель и светодиод. Выключатся соответствующие контакты реле ПЦН. Для снятия с охраны необходимо коснуться считывателя ЭИ "1+2+3+4+5".

Можно брать под охрану и снимать с охраны каждый из двух охранных разделов отдельно соответствующими ЭИ ("1+2", "3+4+5").

2.2.6.4 Проверить пожарную сигнализацию. Позвонить на пульт пожарной охраны и предупредить о начале проверки пожарной сигнализации. Нарушить ШС6. Должны включиться в режим кратковременных включений индикатор "6", светодиод и световой оповещатель и выключиться ключ "Неисправность". Восстановить ШС6. Должны включиться в непрерывный режим индикатор "6" и световой оповещатель и включиться ключ "Неисправность". Открыть корпус прибора. Должна включиться индикация режима "Неисправность". Закрыть корпус прибора. Прибор должен перейти в дежурный режим работы.

Провести имитацию сработки одного пожарного извещателя. Прибор должен перейти в режим "Внимание". Световой оповещатель, светодиод и индикатор "6" должны быть включены в прерывистом режиме: 0,25 с – включен, 0,75 с – выключен. Звуковые оповещатель и сигнализатор должны включиться в прерывистом режиме: 0,5 с включен, 1,5 с выключен, должны замкнуться контакты реле ПЦН3. Перевести прибор в дежурный режим работы путем нажатия и отжатия переключателя "Взятие/снятие".

Провести имитацию сработки двух пожарных извещателей. Прибор должен перейти в режим "Пожар". Световой оповещатель, светодиод и индикатор "6" должны быть включены в прерывистом режиме: 0,25 с – включен, 0,25 с – выключен. Звуковые оповещатель и сигнализатор должны включиться в прерывистом режиме: 1,5 с включен, 0,5 с выключен, должны замкнуться контакты реле ПЦН3. Перевести прибор в дежурный режим работы путем нажатия и отжатия переключателя "Взятие/снятие".

2.2.7 **Конфигурация 7** (положение движков модульного переключателя 0110). Два охранных и пожарный разделы. Первый охранный раздел - ШС1, ШС2; второй охранный

раздел – ШС3, ШС4; пожарный раздел – ШС5, ШС6. 1 раздел имеет выход на ПЦН1, 2 раздел – на ПЦН2, 3 раздел – на ПЦН3. Выход "открытый коллектор" используется как выход "Неисправность". Задержки взятия и снятия по охраняемым разделам нет.

2.2.7.1 Произвести сдачу объекта под охрану и снятие с охраны с помощью считывателя, установленного снаружи охраняемого объекта, в следующей последовательности.

2.2.7.2 Взятие объекта под охрану с помощью внешнего считывателя производить в следующем порядке:

1) закрыть все окна, форточки, двери и т.п., на которых установлены электроконтактные извещатели, нажать переключатель "Взятие/снятие" на передней панели прибора, убедиться, что все ШС в норме (светятся индикаторы "1", "2", "3", "4"), пожарный раздел контролируется (светятся индикаторы "5", "6" и световой оповещатель), отжать переключатель "Взятие/снятие". Индикаторы "5" и "6" должны продолжать светиться. Должен быть включен световой оповещатель, выход "Неисправность" и разомкнуты контакты реле ПЦН3 (пожарный раздел в норме);

2) сообщить по телефону дежурному ПЦН условный номер сдаваемого под охрану объекта, попросить взять его под охрану после выхода и положить телефонную трубку на аппарат;

3) выйти из охраняемого помещения и закрыть входную дверь, коснуться считывателя ЭИ "1+2+3+4". При этом должны включиться индикаторы "1", "2", "3", "4" прибора, выносной светодиод, и контакты реле ПЦН1, ПЦН2, должен быть включен ключ "Неисправность", световой оповещатель должен быть включенным, звуковой сигнализатор включаться не должен. Прибор переходит в дежурный режим работы и контролирует все ШС.

2.2.7.3 Произвести снятие объекта с охраны при вскрытии помещения в следующем порядке:

1) убедиться, что объект находится под охраной. При этом должны светиться непрерывным светом световой оповещатель и выносной светодиод;

2) коснуться считывателя ЭИ "1+2+3+4";

3) открыть входную дверь, при этом выносной светодиод и индикаторы "1", "2", "3", "4" должны быть выключены, звуковые оповещатель и сигнализатор включаться не должны, должны быть выключены контакты реле ПЦН1, ПЦН2, должны быть включены индикаторы "5", "6", световой оповещатель и ключ "Неисправность";

3) по телефону позвонить на ПЦН и сообщить оператору о снятии объекта с охраны.

Необходимо иметь в виду, что если во время охраны будет нарушен любой ШС охраняемых разделов, то немедленно включатся звуковые оповещатель и сигнализатор, будут мигать соответствующие индикаторы, а также световой оповещатель и светодиод. Выключатся контакты реле ПЦН1 или ПЦН2. Для снятия с охраны необходимо коснуться считывателя ЭИ "1+2+3+4".

Можно брать под охрану и снимать с охраны каждый из двух охраняемых разделов отдельно соответствующими ЭИ ("1+2", "3+4").



2.2.7.4 Проверить пожарную сигнализацию. Позвонить на пульт пожарной охраны и предупредить о начале проверки пожарной сигнализации. Нарушить ШС5. Должны включиться в режим кратковременных включений индикатор "5", светодиод и световой оповещатель и выключиться ключ "Неисправность". Восстановить ШС5. Должны включиться в непрерывный режим индикатор "5" и световой оповещатель и включиться ключ "Неисправность". Открыть корпус прибора. Должна включиться индикация режима "Неисправность". Закрыть корпус прибора. Прибор должен перейти в дежурный режим работы.

Провести имитацию сработки одного пожарного извещателя. Прибор должен перейти в режим "Внимание". Световой оповещатель, светодиод и индикатор "5" должны быть включены в прерывистом режиме: 0,25 с – включен, 0,75 с – выключен. Звуковые оповещатель и сигнализатор должны включиться в прерывистом режиме: 0,5 с включен, 1,5 с выключен, должны замкнуться контакты реле ПЦН3. Перевести прибор в дежурный режим работы путем нажатия и отжатия переключателя "Взятие/снятие".

Провести имитацию сработки двух пожарных извещателей. Прибор должен перейти в режим "Пожар". Световой оповещатель, светодиод и индикатор "5" должны быть включены в прерывистом режиме: 0,25 с – включен, 0,25 с – выключен. Звуковые оповещатель и сигнализатор должны включиться в прерывистом режиме: 1,5 с включен, 0,5 с выключен, должны замкнуться контакты реле ПЦН3. Перевести прибор в дежурный режим работы путем нажатия и отжатия переключателя "Взятие/снятие".

Повторить проверку пожарного раздела для ШС6.

**2.2.8 Конфигурация 8** (положение движков модульного переключателя 0111). Два охранных и пожарный разделы. Первый охранный раздел - ШС1, ШС2; второй охранный раздел – ШС3, ШС4; пожарный раздел – ШС5, ШС6. 1 раздел имеет выход на ПЦН1, 2 раздел – на ПЦН2, 3 раздел – на ПЦН3. Выход "открытый коллектор" используется как выход "Неисправность". Имеется задержка на взятие и снятие для ШС1 первого раздела и ШС3 для второго охранного раздела.

2.2.8.1 Произвести сдачу объекта под охрану и снятие с охраны с помощью шифр-устройства или считывателя, установленного внутри охраняемого объекта, в следующей последовательности.

2.2.8.2 Взятие объекта под охрану с помощью шифр-устройства или считывателя производить в следующем порядке:

1) закрыть все окна, форточки, двери и т.п., на которых установлены электроконтактные извещатели, нажать переключатель "Взятие/снятие" на передней панели прибора, убедиться, что все ШС в норме (светятся индикаторы "2", "4", включен звуковой сигнализатор), пожарный раздел контролируется (светятся индикаторы "5", "6" и световой оповещатель), отжать переключатель "Взятие/снятие". Индикаторы "5" и "6" должны продолжать светиться. Должен быть включен световой оповещатель, выход "Неисправность" и разомкнуты контакты реле ПЦН3 (пожарный раздел в норме);

2) сообщить по телефону дежурному ПЦН условный номер сдаваемого под охрану объекта, попросить взять его под охрану после выхода и положить телефонную трубку на аппарат;

3) подойти к внешнему шифр-устройству или считывателю, включить шифр-устройство или коснуться считывателя ЭИ "1+2+3+4". При этом должны включиться индикаторы "2", "4" прибора, индикаторы "5", "6" и световой оповещатель должны быть включены. Должен включиться встроенный звуковой сигнализатор в режим редких включений, а за 15 с до окончания задержки на выход он должен перейти в режим частых включений. Покинуть охраняемый объект. По окончании задержки на выход должны включиться индикаторы "1", "3" прибора и выносной светодиод, а через 3 с – контакты реле ПЦН1, ПЦН2. Контакты реле ПЦН3 должны быть разомкнуты. Время задержки на выход должно быть (120±5) с. Прибор переходит в дежурный режим работы и контролирует все ШС.

2.2.8.3 Произвести снятие объекта с охраны при вскрытии помещения в следующем порядке:

1) открыть входную дверь, при этом включится звуковой сигнализатор, должны включиться в мигающий режим индикатор "1", светодиод и световой оповещатель, выключатся контакты реле ПЦН1, звуковой оповещатель включаться не должен;

2) коснуться считывателя ЭИ "1+2+3+4". При этом должны выключиться все индикаторы кроме "5", "6", светодиод, сигнализатор, контакты реле ПЦН2, контакты реле ПЦН3 должны быть выключены;

3) по телефону позвонить на ПЦН и сообщить оператору о снятии объекта с охраны.

Необходимо иметь в виду, что если во время охраны будет нарушен ШС1 первого охранного раздела или ШС3 второго охранного раздела, то включение звукового оповещателя произойдет через 30 с после нарушения ШС, если будут нарушены ШС2, ШС4, то звуковой оповещатель включится сразу. Звуковой сигнализатор будет включаться сразу после нарушения любого охранного ШС, будут мигать соответствующие индикаторы, а также световой оповещатель и светодиод. Выключатся соответствующие контакты реле ПЦН. Для снятия с охраны необходимо коснуться считывателя ЭИ "1+2+3+4".

Можно брать под охрану и снимать с охраны каждый из двух охранных разделов отдельно соответствующими ЭИ ("1+2", "3+4").

2.2.8.4 Проверить пожарную сигнализацию. Позвонить на пульт пожарной охраны и предупредить о начале проверки пожарной сигнализации. Нарушить ШС5. Должны включиться в режим кратковременных включений индикатор "5", светодиод и световой оповещатель и выключиться ключ "Неисправность". Восстановить ШС5. Должны включиться в непрерывный режим индикатор "5" и световой оповещатель и включиться ключ "Неисправность". Открыть корпус прибора. Должна включиться индикация режима "Неисправность". Закрыть корпус прибора. Прибор должен перейти в дежурный режим работы.

Провести имитацию сработки одного пожарного извещателя. Прибор должен перейти в режим "Внимание". Световой оповещатель, светодиод и индикатор "5" должны быть включены в прерывистом режиме: 0,25 с – включен, 0,75 с – выключен. Звуковые оповещатель и сигнализатор должны включиться в прерывистом режиме: 0,5 с включен, 1,5 с выключен, должны замкнуться контакты реле ПЦН3. Перевести прибор в дежурный режим работы путем нажатия и отжатия переключателя "Взятие/снятие".

Провести имитацию сработки двух пожарных извещателей. Прибор должен перейти в режим "Пожар". Световой оповещатель, светодиод и индикатор "5" должны быть включены в прерывистом режиме: 0,25 с – включен, 0,25 с – выключен. Звуковые оповещатель и сигнализатор должны включиться в прерывистом режиме: 1,5 с включен, 0,5 с выключен, должны замкнуться контакты реле ПЦН3. Перевести прибор в дежурный режим работы путем нажатия и отжатия переключателя "Взятие/снятие".

Повторить проверку пожарного раздела для ШС6.

#### 2.2.9 Конфигурация 9 (положение движков модульного переключателя 1000).

Два охранных и пожарный разделы. Первый охранный раздел - ШС1, ШС2; второй охранный раздел – ШС3, ШС4; пожарный раздел – ШС5, ШС6. 1 раздел имеет выход на ПЦН1, 2 раздел – на ПЦН2, 3 раздел – на ПЦН3. Выход "открытый коллектор" используется как выход "Неисправность". Имеется задержка на взятие и снятие для ШС1, ШС2 первого раздела и ШС3, ШС4 для второго охранного раздела.

2.2.9.1 Произвести сдачу объекта под охрану и снятие с охраны с помощью шифр-устройства или считывателя, установленного внутри охраняемого объекта, в следующей последовательности.

2.2.9.2 Взятие объекта под охрану с помощью шифр-устройства или считывателя производить в следующем порядке:

1) закрыть все окна, форточки, двери и т.п., на которых установлены электроконтактные извещатели, нажать переключатель "Взятие/снятие" на передней панели прибора, убедиться, что все ШС в норме (включен звуковой сигнализатор), пожарный раздел контролируется (светятся индикаторы "5", "6" и световой оповещатель), отжать переключатель "Взятие/снятие". Индикаторы "5" и "6" должны продолжать светиться. Должен быть включен световой оповещатель, выход "Неисправность" и разомкнуты контакты реле ПЦН3 (пожарный раздел в норме);

2) сообщить по телефону дежурному ПЦН условный номер сдаваемого под охрану объекта, попросить взять его под охрану после выхода и положить телефонную трубку на аппарат;

3) подойти к внешнему шифр-устройству или считывателю, включить шифр-устройство или коснуться считывателя ЭИ "1+2+3+4". При этом индикаторы "5", "6" и световой оповещатель должны быть включены. Должен включиться встроенный звуковой сигнализатор в режим редких включений, а за 15 с до окончания задержки на выход он должен перейти в режим частых включений. Покинуть охраняемый объект. По окончании задержки на выход должны включиться индикаторы "1", "2", "3", "4" прибора, выключиться встроенный звуковой сигнализатор и включиться выносной светодиод, а через 3 с – контакты реле ПЦН1, ПЦН2. Контакты реле ПЦН3 должны быть разомкнуты. Время задержки на выход должно быть (120+-5) с. Прибор переходит в дежурный режим работы и контролирует все ШС.

2.2.9.3 Произвести снятие объекта с охраны при вскрытии помещения в следующем порядке:

1) открыть входную дверь, при этом включится звуковой сигнализатор, должны

включиться в мигающий режим индикатор "1", светодиод и световой оповещатель, выключатся контакты реле ПЦН1, звуковой оповещатель включаться не должен;

2) коснуться считывателя ЭИ "1+2+3+4". При этом должны выключиться все индикаторы кроме "5", "6", светодиод, сигнализатор, контакты реле ПЦН2, контакты реле ПЦН3 должны быть выключены;

3) по телефону позвонить на ПЦН и сообщить оператору о снятии объекта с охраны.

Необходимо иметь в виду, что если во время охраны будет нарушены ШС1, ШС2 первого охранного раздела или ШС3, ШС4 второго охранного раздела, то включение звукового оповещателя произойдет через 30 с после нарушения ШС. Звуковой сигнализатор будет включаться сразу после нарушения любого охранного ШС, будут мигать соответствующие индикаторы, а также световой оповещатель и светодиод. Выключатся соответствующие контакты реле ПЦН. Для снятия с охраны необходимо коснуться считывателя ЭИ "1+2+3+4".

Можно брать под охрану и снимать с охраны каждый из двух охранных разделов отдельно соответствующими ЭИ ("1+2", "3+4").

2.2.9.4 Проверить пожарную сигнализацию. Позвонить на пульт пожарной охраны и предупредить о начале проверки пожарной сигнализации. Нарушить ШС5. Должны включиться в режим кратковременных включений индикатор "5", светодиод и световой оповещатель и выключиться ключ "Неисправность". Восстановить ШС5. Должны включиться в непрерывный режим индикатор "5" и световой оповещатель и включиться ключ "Неисправность". Открыть корпус прибора. Должна включиться индикация режима "Неисправность". Закрыть корпус прибора. Прибор должен перейти в дежурный режим работы.

Провести имитацию сработки одного пожарного извещателя. Прибор должен перейти в режим "Внимание". Световой оповещатель, светодиод и индикатор "5" должны быть включены в прерывистом режиме: 0,25 с – включен, 0,75 с – выключен. Звуковые оповещатель и сигнализатор должны включиться в прерывистом режиме: 0,5 с включен, 1,5 с выключен, должны замкнуться контакты реле ПЦН3. Перевести прибор в дежурный режим работы путем нажатия и отжатия переключателя "Взятие/снятие".

Провести имитацию сработки двух пожарных извещателей. Прибор должен перейти в режим "Пожар". Световой оповещатель, светодиод и индикатор "5" должны быть включены в прерывистом режиме: 0,25 с – включен, 0,25 с – выключен. Звуковые оповещатель и сигнализатор должны включиться в прерывистом режиме: 1,5 с включен, 0,5 с выключен, должны замкнуться контакты реле ПЦН3. Перевести прибор в дежурный режим работы путем нажатия и отжатия переключателя "Взятие/снятие".

Повторить проверку пожарного раздела для ШС6.

2.2.10 **Конфигурация 10** (положение движков модульного переключателя 1001). Три пожарных раздела. Первый пожарный раздел - ШС1, ШС2; второй пожарный раздел – ШС3, ШС4, третий пожарный раздел – ШС5, ШС6. 1 раздел имеет выход на ПЦН1, 2 раздел – на ПЦН2, 3 раздел – на ПЦН3. Выход "открытый коллектор" используется как выход "Неисправность".

2.2.10.1 Проверить пожарную сигнализацию. Позвонить на пульт пожарной охраны и предупредить о начале проверки пожарной сигнализации. Нарушить ШС1. Должны включиться в режим кратковременных включений индикатор "1", светодиод и световой оповещатель и выключиться ключ "Неисправность". Восстановить ШС1. Должны включиться в непрерывный режим индикатор "1" и световой оповещатель и включиться ключ "Неисправность". Открыть корпус прибора. Должна включиться индикация режима "Неисправность". Закрыть корпус прибора. Прибор должен перейти в дежурный режим работы.

Провести имитацию сработки одного пожарного извещателя. Прибор должен перейти в режим "Внимание". Световой оповещатель, светодиод и индикатор "1" должны быть включены в прерывистом режиме: 0,25 с – включен, 0,75 с – выключен. Звуковые оповещатель и сигнализатор должны включиться в прерывистом режиме: 0,5 с включен, 1,5 с выключен, должны замкнуться контакты реле ПЦН3. Перевести прибор в дежурный режим работы путем нажатия и отжатия переключателя "Взятие/снятие".

Провести имитацию сработки двух пожарных извещателей. Прибор должен перейти в режим "Пожар". Световой оповещатель, светодиод и индикатор "1" должны быть включены в прерывистом режиме: 0,25 с – включен, 0,25 с – выключен. Звуковые оповещатель и сигнализатор должны включиться в прерывистом режиме: 1,5 с включен, 0,5 с выключен, должны замкнуться контакты реле ПЦН3. Перевести прибор в дежурный режим работы путем нажатия и отжатия переключателя "Взятие/снятие".

Повторить проверку первого пожарного раздела для ШС2.

2.2.10.2 Повторить проверку по п.2.2.10.1 для второго пожарного раздела (ШС3, ШС4) и для третьего пожарного раздела (ШС5, ШС6). При этом в режиме "Внимание" и "Пожар" должны замыкаться контакты реле ПЦН2 и ПЦН3.

2.2.10.3 Позвонить на пульт пожарной охраны и сообщить об окончании проверки пожарной сигнализации.

2.2.11 **Конфигурация 11** (положение движков модульного переключателя 1010). Два охранных и тревожный разделы. Первый охранный раздел - ШС1; тревожный раздел – ШС2; второй охранный раздел – ШС3, ШС4, ШС5, ШС6. 1 раздел имеет выход на ПЦН1, 2 раздел – на ПЦН2, 3 раздел – на ПЦН3. Выход "открытый коллектор" используется как "Выход взятие/снятие" в режиме 1. Задержки взятия и снятия по охранным разделам нет.

2.2.11.1 Произвести сдачу объекта под охрану и снятие с охраны с помощью считывателя, установленного снаружи охраняемого объекта, в следующей последовательности.

2.2.11.2 Взятие объекта под охрану с помощью внешнего считывателя производить в следующем порядке:

1) закрыть все окна, форточки, двери и т.п., на которых установлены электроконтактные извещатели, нажать переключатель "Взятие/снятие" на передней панели прибора, убедиться, что все ШС в норме (светятся индикаторы "1", "3", "4", "5", "6"), тревожный раздел контролируется (светится индикатор "2", светодиод и световой оповещатель), отжать переключатель "Взятие/снятие". Индикатор "2" должен продолжать

светиться. Должен быть замкнут контакт реле ПЦН2 (тревожный раздел в норме), должен быть выключен световой оповещатель, замкнут ключ "Выход взятие/снятие";

2) сообщить по телефону дежурному ПЦН условный номер сдаваемого под охрану объекта, попросить взять его под охрану после выхода и положить телефонную трубку на аппарат;

3) выйти из охраняемого помещения и закрыть входную дверь, коснуться считывателя ЭИ "1+3+4+5+6". При этом должны включиться индикаторы "1", "3", "4", "5", "6" прибора, световой оповещатель и выносной светодиод, и контакты реле ПЦН1, ПЦН3, должен быть выключен ключ "Выход взятие/снятие", звуковой сигнализатор включаться не должен. Прибор переходит в дежурный режим работы и контролирует все ШС.

2.2.11.3 Произвести снятие объекта с охраны при вскрытии помещения в следующем порядке:

1) убедиться, что объект находится под охраной. При этом должны светиться непрерывным светом световой оповещатель и выносной светодиод;

2) коснуться считывателя ЭИ "1+3+4+5+6";

3) открыть входную дверь, при этом выносной светодиод и индикаторы "1", "3", "4", "5", "6" должны быть выключены, звуковые оповещатель и сигнализатор включаться не должны, должны быть выключены контакты реле ПЦН1, ПЦН3, должен быть включен индикатор "2", замкнуты контакты реле ПЦН2, включен ключ "Выход взятие/снятие";

4) по телефону позвонить на ПЦН и сообщить оператору о снятии объекта с охраны.

Необходимо иметь в виду, что если во время охраны будет нарушен любой ШС охранных разделов, то немедленно включатся звуковые оповещатель и сигнализатор, будут мигать соответствующие индикаторы, а также световой оповещатель и светодиод. Выключатся контакты реле ПЦН1, ПЦН3. Для снятия с охраны необходимо коснуться считывателя ЭИ "1+3+4+5+6".

Можно брать под охрану и снимать с охраны каждый из двух охранных разделов отдельно соответствующими ЭИ ("1", "3+4+5+6").

2.2.11.4 Проверить тревожную сигнализацию. Позвонить на ПЦО и предупредить о начале проверки тревожной сигнализации. Кратковременно нарушить ШС2 (шлейф тревожной сигнализации). Должен включиться в мигающий режим индикатор "2", выключиться контакты реле ПЦН2. Остальные сигнализаторы, индикаторы и оповещатели не должны изменять своего состояния. Для сброса тревоги необходимо нажать и отжать переключатель "Взятие/снятие" на лицевой панели прибора или коснуться считывателя ЭИ "2". При этом должен включиться в непрерывный режим свечения индикатор "2" и замкнуться контакты реле ПЦН2. Позвонить на ПЦО и сообщить об окончании проверки тревожной сигнализации.

2.2.12 **Конфигурация 12** (положение движков модульного переключателя 1011). Два охранных и тревожный разделы. Первый охранный раздел - ШС1; тревожный раздел – ШС2; второй охранный раздел – ШС3, ШС4, ШС5, ШС6. 1 раздел имеет выход на ПЦН1, 2 раздел – на ПЦН2, 3 раздел – на ПЦН3. Выход "открытый коллектор" используется как "Выход взятие/снятие" в режиме 2. Имеется задержка на взятие и снятие для ШС1 первого раздела и ШС3 для второго охранного раздела.

2.2.12.1 Произвести сдачу объекта под охрану и снятие с охраны с помощью шифр-устройства или считывателя, установленного внутри охраняемого объекта, в следующей последовательности.

2.2.12.2 Взятие объекта под охрану с помощью шифр-устройства или считывателя производить в следующем порядке:

1) закрыть все окна, форточки, двери и т.п., на которых установлены электроконтактные извещатели, нажать переключатель "Взятие/снятие" на передней панели прибора, убедиться, что все ШС в норме (светятся индикаторы "4", "5", "6" и световой оповещатель, включен звуковой сигнализатор), тревожный раздел контролируется (светится индикатор "2"), отжать переключатель "Взятие/снятие". Индикатор "2" должен продолжать светиться. Должен быть выключен световой оповещатель, включен ключ "Выход взятие/снятие" и замкнуты контакты реле ПЦН2 (тревожный раздел в норме);

2) сообщить по телефону дежурному ПЦН условный номер сдаваемого под охрану объекта, попросить взять его под охрану после выхода и положить телефонную трубку на аппарат;

3) подойти к внешнему шифр-устройству или считывателю, включить шифр-устройство или коснуться считывателя ЭИ "1+3+4+5+6". При этом должны включиться индикаторы "4", "5", "6" прибора и световой оповещатель, индикатор "2" должен быть включен. Должен выключиться ключ "Выход взятие/снятие". Должен включиться встроенный звуковой сигнализатор в режим редких включений, а за 15 с до окончания задержки на выход он должен перейти в режим частых включений. Покинуть охраняемый объект. По окончании задержки на выход должны включиться индикаторы "1", "3" прибора и выносной светодиод, а через 3 с – контакты реле ПЦН1, ПЦН3. Контакты реле ПЦН2 должны быть замкнуты. Время задержки на выход должно быть (120+-5) с. Прибор переходит в дежурный режим работы и контролирует все ШС.

2.2.12.3 Произвести снятие объекта с охраны при вскрытии помещения в следующем порядке:

1) открыть входную дверь, при этом включится звуковой сигнализатор, должны включиться в мигающий режим индикатор "1", светодиод и световой оповещатель, выключатся контакты реле ПЦН1, звуковой оповещатель включаться не должен;

2) коснуться считывателя ЭИ "1+3+4+5+6". При этом должны выключиться: все индикаторы кроме "2", светодиод, световой оповещатель, сигнализатор, контакты реле ПЦН3, контакты реле ПЦН2 должны быть включены, должен включиться ключ "Выход взятие/снятие";

3) по телефону позвонить на ПЦН и сообщить оператору о снятии объекта с охраны.

Необходимо иметь в виду, что если во время охраны будет нарушен ШС1 первого охранного раздела или ШС3 второго охранного раздела, то включение звукового оповещателя произойдет через 30 с после нарушения ШС, если будут нарушены ШС2, ШС4, ШС5, ШС6, то звуковой оповещатель включится сразу. Звуковой сигнализатор будет включаться сразу после нарушения любого охранного ШС, будут мигать соответствующие индикаторы, а также световой оповещатель и светодиод. Выключатся соответствующие

контакты реле ПЦН. Для снятия с охраны необходимо коснуться считывателя ЭИ "1+3+4+5+6".

Можно брать под охрану и снимать с охраны каждый из двух охранных разделов отдельно соответствующими ЭИ ("1" или "3+4+5+6").

2.2.12.4 Проверить тревожную сигнализацию. Позвонить на ПЦО и предупредить о начале проверки тревожной сигнализации. Кратковременно нарушить ШС2 (шлейф тревожной сигнализации). Должен включиться в мигающий режим индикатор "2", выключиться контакты реле ПЦН2. Остальные сигнализаторы, индикаторы и оповещатели не должны изменять своего состояния. Для сброса тревоги необходимо нажать и отжать переключатель "Взятие/снятие" на лицевой панели прибора или коснуться считывателя ЭИ "2". При этом должен включиться в непрерывный режим свечения индикатор "2" и замкнуться контакты реле ПЦН2. Позвонить на ПЦО и сообщить об окончании проверки тревожной сигнализации.

#### 2.2.13 Конфигурация 13 (положение движков модульного переключателя 1100).

Три охранных раздела. Первый охранный раздел - ШС1, ШС2, ШС3, ШС4; второй охранный раздел – ШС5, третий охранный раздел – ШС6. 1 раздел имеет выход на ПЦН1, 2 раздел – на ПЦН2, 3 раздел – на ПЦН3. Выход "открытый коллектор" используется как "Выход взятие/снятие" в режиме 2. Имеется задержка на взятие и снятие для ШС1 первого раздела.

2.2.13.1 Произвести сдачу объекта под охрану и снятие с охраны с помощью шифр-устройства или считывателя, установленного внутри охраняемого объекта, в следующей последовательности.

2.2.13.2 Взятие объекта под охрану с помощью шифр-устройства или считывателя производить в следующем порядке:

1) закрыть все окна, форточки, двери и т.п., на которых установлены электроконтактные извещатели, нажать переключатель "Взятие/снятие" на передней панели прибора, убедиться, что все ШС в норме (индикаторы "2", "3", "4", "5", "6", световой оповещатель должны быть включены, а "1" – выключен, включен звуковой сигнализатор); отжать переключатель "Взятие/снятие";

2) сообщить по телефону дежурному ПЦН условный номер сдаваемого под охрану объекта, попросить взять его под охрану после выхода и положить телефонную трубку на аппарат;

3) подойти к внешнему шифр-устройству или считывателю, включить шифр-устройство или коснуться считывателя ЭИ "1+2+3+4+5+6". При этом должны включиться индикаторы "2", "3", "4", "5", "6", световой оповещатель, должен выключиться ключ "Выход взятие/снятие". Должен включиться встроенный звуковой сигнализатор в режим редких включений, а за 15 с до окончания задержки на выход он должен перейти в режим частых включений. За время задержки на выход (120+-5) с покинуть охраняемый объект и закрыть дверь. По окончании задержки на выход должен включиться индикатор "1" прибора, выносной светодиод, а через 3 с – контакты реле ПЦН1, ПЦН2, ПЦН3. Прибор переходит в дежурный режим работы и контролирует все ШС.



2.2.13.3 Произвести снятие объекта с охраны при вскрытии помещения в следующем порядке:

1) открыть входную дверь, при этом включится звуковой сигнализатор, должны включиться в мигающий режим индикатор "1", светодиод и световой оповещатель, выключатся контакты реле ПЦН1, звуковой оповещатель включаться не должен;

2) коснуться считывателя ЭИ "1+2+3+4+5+6". При этом должны выключиться все индикаторы, светодиод, световой оповещатель, сигнализатор, контакты реле ПЦН2, ПЦН3, включиться ключ "Выход взятие/снятие".;

3) по телефону позвонить на ПЦН и сообщить оператору о снятии объекта с охраны.

Необходимо иметь в виду, что если во время охраны будет нарушен ШС1 первого охранного раздела, то включение звукового оповещателя произойдет через 30 с после нарушения ШС, если будут нарушены ШС2, ШС3, ШС4, ШС5, ШС6, то звуковой оповещатель включится сразу. Звуковой сигнализатор будет включаться сразу после нарушения любого охранного ШС, будут мигать соответствующие индикаторы, а также световой оповещатель и светодиод. Выключатся соответствующие контакты реле ПЦН. Для снятия с охраны необходимо коснуться считывателя ЭИ "1+2+3+4+5+6".

Можно брать под охрану и снимать с охраны каждый из трех охранных разделов отдельно соответствующими ЭИ ("1+2+3+4", "5", "6").

**2.2.14 Конфигурация 14** (положение движков модульного переключателя 1101). Два охранных и пожарный разделы. Первый охранный раздел - ШС1, ШС2; второй охранный раздел – ШС3, пожарный раздел – ШС4, ШС5, ШС6. 1 раздел имеет выход на ПЦН1, 2 раздел – на ПЦН2, 3 раздел – на ПЦН3. Выход "открытый коллектор" используется как выход "Неисправность". Имеется задержка на взятие и снятие для ШС1 первого раздела.

2.2.14.1 Произвести сдачу объекта под охрану и снятие с охраны с помощью шифр-устройства или считывателя, установленного внутри охраняемого объекта, в следующей последовательности.

2.2.14.2 Взятие объекта под охрану с помощью шифр-устройства или считывателя производить в следующем порядке:

1) закрыть все окна, форточки, двери и т.п., на которых установлены электроконтактные извещатели, нажать переключатель "Взятие/снятие" на передней панели прибора, убедиться, что все ШС в норме (включены индикаторы "2", "3", звуковой сигнализатор), пожарный раздел контролируется (светятся индикаторы "4", "5", "6" и световой оповещатель), отжать переключатель "Взятие/снятие". Индикаторы "4", "5" и "6" должны продолжать светиться. Должен быть включен световой оповещатель, выход "Неисправность" и разомкнуты контакты реле ПЦН3 (пожарный раздел в норме);

2) сообщить по телефону дежурному ПЦН условный номер сдаваемого под охрану объекта, попросить взять его под охрану после выхода и положить телефонную трубку на аппарат;

3) подойти к внешнему шифр-устройству или считывателю, включить шифр-устройство или коснуться считывателя ЭИ "1+2+3". При этом индикаторы "2", "3", "4", "5", "6" и световой оповещатель должны быть включены. Должен включиться встроенный звуковой сигнализатор в режим редких включений, а за 15 с до окончания задержки на

выход он должен перейти в режим частых включений. Покинуть охраняемый объект. По окончании задержки на выход должен включиться индикатор "1" прибора, выключиться встроенный звуковой сигнализатор и включиться выносной светодиод, а через 3 с – контакты реле ПЦН1, ПЦН2. Контакты реле ПЦН3 должны быть разомкнуты. Время задержки на выход должно быть (120+-5) с. Прибор переходит в дежурный режим работы и контролирует все ШС.

2.2.14.3 Произвести снятие объекта с охраны при вскрытии помещения в следующем порядке:

1) открыть входную дверь, при этом включится звуковой сигнализатор, должны включиться в мигающий режим индикатор "1", светодиод и световой оповещатель, выключатся контакты реле ПЦН1, звуковой оповещатель включаться не должен;

2) коснуться считывателя ЭИ "1+2+3". При этом должны выключиться все индикаторы кроме "4", "5", "6"; светодиод, сигнализатор, контакты реле ПЦН2, контакты реле ПЦН3 должны быть выключены;

3) по телефону позвонить на ПЦН и сообщить оператору о снятии объекта с охраны.

Необходимо иметь в виду, что если во время охраны будет нарушен ШС1 первого охранного раздела, то включение звукового оповещателя произойдет через 30 с после нарушения ШС. Звуковой сигнализатор будет включаться сразу после нарушения любого охранного ШС, будут мигать соответствующие индикаторы, а также световой оповещатель и светодиод. Выключатся соответствующие контакты реле ПЦН. Для снятия с охраны необходимо коснуться считывателя ЭИ "1+2+3".

Можно брать под охрану и снимать с охраны каждый из двух охранных разделов отдельно соответствующими ЭИ ("1+2" или "3").

2.2.14.4 Проверить пожарную сигнализацию. Позвонить на пульт пожарной охраны и предупредить о начале проверки пожарной сигнализации. Нарушить ШС4. Должны включиться в режим кратковременных включений индикатор "4", светодиод и световой оповещатель и выключиться ключ "Неисправность". Восстановить ШС4. Должны включиться в непрерывный режим индикатор "4" и световой оповещатель и включиться ключ "Неисправность". Открыть корпус прибора. Должна включиться индикация режима "Неисправность". Закрыть корпус прибора. Прибор должен перейти в дежурный режим работы.

Провести имитацию сработки одного пожарного извещателя. Прибор должен перейти в режим "Внимание". Световой оповещатель, светодиод и индикатор "4" должны быть включены в прерывистом режиме: 0,25 с – включен, 0,75 с – выключен. Звуковые оповещатель и сигнализатор должны включиться в прерывистом режиме: 0,5 с включен, 1,5 с выключен, должны замкнуться контакты реле ПЦН3. Перевести прибор в дежурный режим работы путем нажатия и отжатия переключателя "Взятие/снятие".

Провести имитацию сработки двух пожарных извещателей. Прибор должен перейти в режим "Пожар". Световой оповещатель, светодиод и индикатор "4" должны быть включены в прерывистом режиме: 0,25 с – включен, 0,25 с – выключен. Звуковые оповещатель и сигнализатор должны включиться в прерывистом режиме: 1,5 с включен, 0,5 с выключен,

должны замкнуться контакты реле ПЦН3. Перевести прибор в дежурный режим работы путем нажатия и отжатия переключателя "Взятие/снятие".

Повторить проверку пожарного раздела для ШС5, ШС6.

**2.2.15 Конфигурация 15** (положение движков модульного переключателя 1110). Два охранных и пожарный разделы. Первый охранный раздел - ШС1, ШС2; второй охранный раздел – ШС3, ШС4, ШС5; пожарный раздел – ШС6. 1 раздел имеет выход на ПЦН1, 2 раздел – на ПЦН2, 3 раздел – на ПЦН3. Выход "открытый коллектор" используется как выход "Неисправность". Задержки взятия и снятия по охранным разделам нет.

2.2.15.1 Произвести сдачу объекта под охрану и снятие с охраны с помощью считывателя, установленного снаружи охраняемого объекта, в следующей последовательности.

2.2.15.2 Взятие объекта под охрану с помощью внешнего считывателя производить в следующем порядке:

1) закрыть все окна, форточки, двери и т.п., на которых установлены электроконтактные извещатели, нажать переключатель "Взятие/снятие" на передней панели прибора, убедиться, что все ШС в норме (светятся индикаторы "1", "2", "3", "4", "5"), пожарный раздел контролируется (светится индикатор "6" и световой оповещатель), отжать переключатель "Взятие/снятие". Индикатор "6" должен продолжать светиться. Должен быть включен световой оповещатель, выход "Неисправность" и разомкнуты контакты реле ПЦН3 (пожарный раздел в норме);

2) сообщить по телефону дежурному ПЦН условный номер сдаваемого под охрану объекта, попросить взять его под охрану после выхода и положить телефонную трубку на аппарат;

3) выйти из охраняемого помещения и закрыть входную дверь, коснуться считывателя ЭИ "1+2+3+4+5". При этом должны включиться индикаторы "1", "2", "3", "4", "5" прибора, выносной светодиод, и контакты реле ПЦН1, ПЦН2, должен быть включен ключ "Неисправность", световой оповещатель должен быть включенным, звуковой сигнализатор включаться не должен. Прибор переходит в дежурный режим работы и контролирует все ШС.

2.2.15.3 Произвести снятие объекта с охраны при вскрытии помещения в следующем порядке:

1) убедиться, что объект находится под охраной. При этом должны светиться непрерывным светом световой оповещатель и выносной светодиод;

2) коснуться считывателя ЭИ "1+2+3+4+5";

4) открыть входную дверь, при этом выносной светодиод и индикаторы "1", "2", "3", "4", "5" должны быть выключены, звуковые оповещатель и сигнализатор включаться не должны, должны быть выключены контакты реле ПЦН1, ПЦН2, должен быть включен индикатор "6", световой оповещатель и ключ "Неисправность";

3) по телефону позвонить на ПЦН и сообщить оператору о снятии объекта с охраны.

Необходимо иметь в виду, что если во время охраны будет нарушен любой ШС охранных разделов, то немедленно включатся звуковые оповещатель и сигнализатор, будут мигать соответствующие индикаторы, а также световой оповещатель и светодиод.

Выключатся контакты реле ПЦН1 или ПЦН2. Для снятия с охраны необходимо коснуться считывателя ЭИ "1+2+3+4+5".

Можно брать под охрану и снимать с охраны каждый из двух охранных разделов отдельно соответствующими ЭИ ("1+2", "3+4+5").

2.2.15.4 Проверить пожарную сигнализацию. Позвонить на пульт пожарной охраны и предупредить о начале проверки пожарной сигнализации. Нарушить ШС6. Должны включиться в режим кратковременных включений индикатор "6", светодиод и световой оповещатель и выключиться ключ "Неисправность". Восстановить ШС6. Должны включиться в непрерывный режим индикатор "6" и световой оповещатель и включиться ключ "Неисправность". Открыть корпус прибора. Должна включиться индикация режима "Неисправность". Закрыть корпус прибора. Прибор должен перейти в дежурный режим работы.

Провести имитацию сработки одного пожарного извещателя. Прибор должен перейти в режим "Внимание". Световой оповещатель, светодиод и индикатор "6" должны быть включены в прерывистом режиме: 0,25 с – включен, 0,75 с – выключен. Звуковые оповещатель и сигнализатор должны включиться в прерывистом режиме: 0,5 с включен, 1,5 с выключен, должны замкнуться контакты реле ПЦН3. Перевести прибор в дежурный режим работы путем нажатия и отжатия переключателя "Взятие/снятие".

Провести имитацию сработки двух пожарных извещателей. Прибор должен перейти в режим "Пожар". Световой оповещатель, светодиод и индикатор "6" должны быть включены в прерывистом режиме: 0,25 с – включен, 0,25 с – выключен. Звуковые оповещатель и сигнализатор должны включиться в прерывистом режиме: 1,5 с включен, 0,5 с выключен, должны замкнуться контакты реле ПЦН3. Перевести прибор в дежурный режим работы путем нажатия и отжатия переключателя "Взятие/снятие".

2.2.16 **Конфигурация 16** (положение движков модульного переключателя 1111). Два охранных и пожарный разделы. Первый охранный раздел - ШС1, ШС2; второй охранный раздел – ШС3, ШС4, ШС5; пожарный раздел – ШС6. 1 раздел имеет выход на ПЦН1, 2 раздел – на ПЦН2, 3 раздел – на ПЦН3. Выход "открытый коллектор" используется как выход "Неисправность". Имеется задержка на взятие и снятие для ШС1 первого охранный раздела.

2.2.16.1 Произвести сдачу объекта под охрану и снятие с охраны с помощью шифр-устройства или считывателя, установленного внутри охраняемого объекта, в следующей последовательности.

2.2.16.2 Взятие объекта под охрану с помощью шифр-устройства или считывателя производить в следующем порядке:

1) закрыть все окна, форточки, двери и т.п., на которых установлены электроконтактные извещатели, нажать переключатель "Взятие/снятие" на передней панели прибора, убедиться, что все ШС в норме (светятся индикаторы "2", "3", "4", "5", включен звуковой сигнализатор), пожарный раздел контролируется (светится индикатор "6" и световой оповещатель), отжать переключатель "Взятие/снятие". Индикатор "6" должен продолжать светиться. Должен быть включен световой оповещатель, выход "Неисправность" и разомкнуты контакты реле ПЦН3 (пожарный раздел в норме);

2) сообщить по телефону дежурному ПЦН условный номер сдаваемого под охрану объекта, попросить взять его под охрану после выхода и положить телефонную трубку на аппарат;

3) подойти к внешнему шифр-устройству или считывателю, включить шифр-устройство или коснуться считывателя ЭИ "1+2+3+4+5". При этом должны включиться индикаторы "2", "3", "4", "5" прибора, индикатор "6" и световой оповещатель должны быть включены. Должны включиться контакты реле ПЦН2. Должен включиться встроенный звуковой сигнализатор в режим редких включений, а за 15 с до окончания задержки на выход он должен перейти в режим частых включений. Покинуть охраняемый объект. По окончании задержки на выход должен включиться индикатор "1" прибора и выносной светодиод, а через 3 с – контакты реле ПЦН1. Контакты реле ПЦН3 должны быть разомкнуты. Время задержки на выход должно быть (120+-5) с. Прибор переходит в дежурный режим работы и контролирует все ШС.

2.2.16.3 Произвести снятие объекта с охраны при вскрытии помещения в следующем порядке:

1) открыть входную дверь, при этом включится звуковой сигнализатор, должны включиться в мигающий режим индикатор "1", светодиод и световой оповещатель, выключатся контакты реле ПЦН1, звуковой оповещатель включаться не должен;

2) коснуться считывателя ЭИ "1+2+3+4+5". При этом должны выключиться все индикаторы кроме "6", светодиод, сигнализатор, контакты реле ПЦН2, контакты реле ПЦН3 должны быть выключены;

3) по телефону позвонить на ПЦН и сообщить оператору о снятии объекта с охраны.

Необходимо иметь в виду, что если во время охраны будет нарушен ШС1 первого охранного раздела, то включение звукового оповещателя произойдет через 30 с после нарушения ШС, если будут нарушены ШС2, ШС3, ШС4, ШС5, то звуковой оповещатель включится сразу. Звуковой сигнализатор будет включаться сразу после нарушения любого охранного ШС, будут мигать соответствующие индикаторы, а также световой оповещатель и светодиод. Выключатся соответствующие контакты реле ПЦН. Для снятия с охраны необходимо коснуться считывателя ЭИ "1+2+3+4+5".

Можно брать под охрану и снимать с охраны каждый из двух охранных разделов отдельно соответствующими ЭИ ("1+2" или "3+4+5").

2.2.16.4 Проверить пожарную сигнализацию. Позвонить на пульт пожарной охраны и предупредить о начале проверки пожарной сигнализации. Нарушить ШС6. Должны включиться в режим кратковременных включений индикатор "6", светодиод и световой оповещатель и выключиться ключ "Неисправность". Восстановить ШС6. Должны включиться в непрерывный режим индикатор "6" и световой оповещатель и включиться ключ "Неисправность". Открыть корпус прибора. Должна включиться индикация режима "Неисправность". Закрыть корпус прибора. Прибор должен перейти в дежурный режим работы.

Провести имитацию сработки одного пожарного извещателя. Прибор должен перейти в режим "Внимание". Световой оповещатель, светодиод и индикатор "6" должны быть включены в прерывистом режиме: 0,25 с – включен, 0,75 с – выключен. Звуковые

оповещатель и сигнализатор должны включиться в прерывистом режиме: 0,5 с включен, 1,5 с выключен, должны замкнуться контакты реле ПЦНЗ. Перевести прибор в дежурный режим работы путем нажатия и отжатия переключателя "Взятие/снятие".

Провести имитацию сработки двух пожарных извещателей. Прибор должен перейти в режим "Пожар". Световой оповещатель, светодиод и индикатор "6" должны быть включены в прерывистом режиме: 0,25 с – включен, 0,25 с – выключен. Звуковые оповещатель и сигнализатор должны включиться в прерывистом режиме: 1,5 с включен, 0,5 с выключен, должны замкнуться контакты реле ПЦНЗ. Перевести прибор в дежурный режим работы путем нажатия и отжатия переключателя "Взятие/снятие".

### **3 Техническое обслуживание**

Техническое обслуживание прибора производится по планово-предупредительной системе, которая предусматривает годовое техническое обслуживание. Работы по годовому техническому обслуживанию выполняются работником обслуживающей организации и включают:

- а) проверку внешнего состояния прибора;
- б) проверку работоспособности согласно разделу 2.1.3 настоящего руководства;
- в) проверку надежности крепления прибора, состояния внешних монтажных проводов, контактных соединений.

#### **3.1 Проверка работоспособности изделия**

3.1.1 Настоящая методика предназначена для инженерно-технических работников и электромонтеров ОПС, обслуживающих технические средства охранно-пожарной сигнализации (ТС ОПС), осуществляющих проверку технического состояния (входной контроль), и включает в себя проверку работоспособности прибора с целью выявления дефектов и оценки их технического состояния. Несоответствие приборов требованиям, указанным в данной методике, является основанием для предъявления претензий предприятию-изготовителю и вызова его представителя для продолжения проверки и решения вопроса об устранении дефектов.

3.1.2 Проверка технического состояния приборов организуется лабораториями и ремонтными мастерскими подразделений охраны и осуществляется обслуживающим персоналом, изучившим принцип работы прибора и настоящую методику и имеющим квалификацию не ниже 3 разряда электромонтеров ОПС.

3.1.3 Проверка проводится при нормальных климатических условиях по ГОСТ 15150-69:

- 1) температура окружающего воздуха -  $(25 \pm 10) 50$  °С;
- 2) относительная влажность воздуха - (45 - 80) %;
- 3) атмосферное давление - 630 - 800 мм рт.ст. (84 -106,7) кПа.

3.1.4 Проверка проводится по схеме общей проверки прибора, которая приведена в приложении Г. Общее время проверки технического состояния одного прибора - не более 60 мин.

Примечания

1 Подключение и отключение проводов при проверках производить при отключенном питании прибора и стенда.

2 Все проверки проводить с учетом времени технической готовности прибора, которое равно 3 с.

3.1.5 Проверку прибора проводить в следующей последовательности:

а) проверить состояние упаковки и распаковать прибор;

б) проверить комплект поставки в соответствии с руководством по эксплуатации АЦДР.425513.006 РЭ, наличие и состав ЗИП;

в) убедиться в отсутствии механических повреждений корпуса прибора;

г) встряхиванием прибора убедиться в отсутствии внутри него посторонних предметов;

д) проверить крепление клеммных колодок;

е) проверить наличие, соответствие номинала и исправность предохранителей прибора;

ж) проверить соответствие номера прибора и даты выпуска, указанным в руководстве по эксплуатации.

3.1.6 Проверка общего функционирования прибора:

Для проверки прибора собрать схему в соответствии с рис. приложения Г.

Установить движковый переключатель прибора S1 в положение "0000". Подключить блок питания А5 к клеммам ХТ40, ХТ41 и отключить от них аккумулятор прибора. Переключатель прибора "Снятие/взятие" перевести в положение "**Взятие**". Все операции проводить с учетом времени технической готовности (п.1.3.22 ТУ) прибора. Проверку проводить в следующем порядке.

3.1.6.1 Установить в схеме общей проверки у генератора импульсов А2 длительность импульса равным 70 мс.

Установить переключатели схемы общей проверки в следующие положения:

СЕТЬ (S 17) - выключенное;

РЕЗЕРВ.ИСТ. (S 2) - выключенное;

ШС1...ШС6 (S3...S8) - включенное;

S11... S16 – включенное;

S9 – включенное;

ВЗЯТИЕ /СНЯТИЕ (S 10) - положение СНЯТИЕ.

Включить вариатор однофазный А3 (далее - вариатор) в сеть переменного тока напряжением 220 В частотой 50 Гц.

Включить переключатель СЕТЬ и установить вариатором с помощью вольтметра PV2 (подключенного к клеммам ХТ22, ХТ23) напряжение переменного тока (220 ±5) В.

Включить источник питания А5 и установить по вольтметру PV3 на его выходе напряжение (12±0,2) В.

Подключить аккумуляторную батарею (в дальнейшем - батарея) к клеммам ХТ40, ХТ41 прибора, отключив предварительно от них источник питания. Переключатель S2 должен быть выключен. С помощью вольтметра PV3, подключенного к клеммам "U =", замерить напряжение на выходе аккумуляторной батареи. Оно должно быть не менее

(12+-0,2) В. Отключить аккумулятор и подключить источник питания А5.

Проверить программирование "мастера" ЭИ. Если предполагается использование ЭИ, то необходимо записать код ЭИ, имеющего статус "мастер" в ППЗУ прибора.

Для этого осуществить следующие действия. Включить питание прибора переключателем СЕТЬ.

Осуществить следующую последовательность нажатий на переключатель "датчик вскрытия корпуса":

- нажать более чем на 1 секунду;
- нажать не более чем на 1 секунду;
- нажать более чем на 1 секунду.

При этом пауза между нажатием - отжатием должна быть менее, чем 1,25 секунды.

Если последовательность нажатий сделана правильно, прибор должен выдать на звуковой сигнализатор сигнал подтверждающий начало процедуры записи "мастера" и ожидать касания электронным идентификатором считывателя в течении 30 секунд, по окончании которых на звуковой сигнализатор прибор выдает сигнал о неудачной попытке записи и завершает процедуру записи.

Не более, чем через 25 секунд после сигнала, подтверждающего начало процедуры записи, коснуться выбранным ранее ЭИ считывателя, после этого, если прибор исправен и считыватель подключен верно, на звуковой сигнализатор должен быть выдан сигнал, подтверждающий занесение кода ЭИ в ППЗУ прибора и процедура записи "мастера" будет завершена.

Проверить занесение 15 шт. ЭИ в энергонезависимую память прибора.

Прибор должен обеспечивать взятие на охрану или снятие с охраны разделов только с помощью ЭИ, прошедшего процедуру программирования (занесения кода ЭИ в ППЗУ прибора). Может быть запрограммировано не более 15 ЭИ. Программирование осуществляется при помощи специального ЭИ, имеющего статус "мастер". Чтобы начать программирование электронных идентификаторов, необходимо коснуться "мастером" внешнего считывателя, при этом прибор должен находиться в состоянии снят. В ответ на это должны быть выданы подтверждающие сигналы на выносной светодиод считывателя и встроенный звуковой сигнализатор. Затем должно осуществляться программирование ЭИ. Для программирования ЭИ, предназначенного для взятия/снятия определенного раздела или нескольких разделов, необходимо выбрать те ШС, которые входят в эти разделы. Для выбора определенных ШС разделов нужно исключить те ШС, которые не входят в эти разделы. После входа в режим программирования ЭИ выбраны все шесть ШС, при этом светятся все индикаторы "1", "2", "3", "4", "5", "6" прибора. Для исключения из процесса программирования ненужных в данный момент ШС необходимо нажать на переключатель "датчик вскрытия корпуса" столько раз, какой номер ШС нужно исключить из управляемых программируемым ЭИ разделов. Например, чтобы исключить ШС5, ШС6 (раздел 3) из управляемых разделов, нужно нажать пять раз, а затем шесть раз. При этом должны выключиться индикаторы "5" и "6" прибора. Затем нужно коснуться программируемым ЭИ считывателя. При этом должен выдаваться подтверждающий сигнал на выносной светодиод



и встроенный звуковой сигнализатор. Обозначить данный ЭИ "1+2+3+4" (управляет ШС1, ШС2, ШС3, ШС4). Для программирования ЭИ для других шлейфов и разделов необходимо, соответственно, выбрать, с помощью нажатия соответствующее количество раз на переключатель "датчик вскрытия корпуса", другие ШС, входящие в конфигурируемые разделы. Запрограммировать ЭИ для управления разделами 1 (ЭИ "1+2"), 2 (ЭИ "3+4"), 3 (ЭИ "5+6"), 2 и 3 (ЭИ "3+4+5+6"), 1 и 3 (ЭИ "1+2+5+6"), 1, 2 и 3 (ЭИ "1+2+3+4+5+6"). Запрограммировать еще 7 ЭИ на различные разделы. После программирования 15-го ЭИ процедура программирования должна закончиться.

Процедура программирования также должна закончиться в следующих случаях:

- если после программирования очередного ЭИ прошло более 30 секунд;
- по касанию считывателя "мастером".

По окончании процедуры программирования прибор должен выдать подтверждающие сигналы на выносной светодиод и встроенный звуковой сигнализатор.

Если во время программирования были запрограммированы ЭИ на определенные разделы, то взятие на охрану и снятие с охраны разделов прибора можно будет производить только этими ЭИ.

Брать и снимать с охраны разделы прибор должен или с помощью запрограммированных ЭИ или с помощью встроенного или внешнего переключателя "Взятие/снятие". При этом, если раздел взят с помощью ЭИ то и снят он может быть только с помощью ЭИ.

С помощью переключателя возможно взятие и снятие всех охранных разделов одновременно. Переключатель "Взятие/снятие" не влияет на состояние тревожных и пожарных разделов. Выключить питание прибора переключателем СЕТЬ.

3.1.6.2 Проверить наличие тревожных извещений при отключении электропитания (п.1.3.15) на клеммах ПЦН1...ПЦН3 прибора по отсутствию свечения индикаторов ПЦН1...ПЦН3 в схеме общей проверки.

3.1.6.3 Включить переключатель СЕТЬ и отжать переключатель ВЗЯТИЕ/СНЯТИЕ. Встроенные индикаторы "1", "2", "3", "4", "5", "6" прибора должны светиться, индикатор СИРЕНА светиться не должен. Должен быть выключен встроенный звуковой сигнализатор прибора. Индикатор ЛАМПА должен включиться. Индикаторы ПЦН1...ПЦН3 должны включиться через 3 с. Должен выключиться индикатор "Выход В3/сн".

Подключить выход генератора импульсов А2 к клеммам ХТ11, ХТ21 "ШС1" и затем отжать переключатель "ШС1" (S8). Нажать кратковременно кнопку ПУСК генератора А2. Должен включиться индикатор СИРЕНА, выключиться индикатор ПЦН1, включиться в мигающий режим индикатор прибора "1" и индикаторы ЛАМПА и "Светодиод". Измерить с помощью секундомера время включенного состояния индикатора СИРЕНА, которое должно быть (120±5) с. Измерить с помощью секундомера частоту "миганий" встроенного индикатора "1" прибора, индикаторов ЛАМПА, "Светодиод"; частоту определить как частное от деления числа "миганий" на выбранное время (10 с). При правильной работе прибора частота миганий должна быть 1 Гц. Нажать переключатель "ШС1" (S8). Выключить переключатель СЕТЬ. Нажать переключатель ВЗЯТИЕ/СНЯТИЕ Установить на выходе генератора импульсов А2 длительность импульса равной 50 мс.

3.1.6.4 Включить переключатель СЕТЬ и отжать переключатель ВЗЯТИЕ/СНЯТИЕ. Встроенные индикаторы "1", "2", "3", "4", "5", "6" прибора должны светиться, индикатор СИРЕНА светиться не должен. Должен быть выключен встроенный звуковой сигнализатор прибора. Индикатор ЛАМПА должен включиться. Индикаторы ПЦН1...ПЦН3 должны включиться через 3 с. Должен выключиться индикатор "Выход Вз/сн".

Измерить с помощью вольтметра PV1, подключенного к клеммам ХТ11, ХТ12, напряжение в ШС1, которое должно быть не более (21-24) В.

Через интервалы времени (1-3) с нажать пять раз кратковременно на кнопку ПУСК генератора импульсов А2. При правильной работе прибора режим свечения индикаторов схемы проверки и прибора изменяться не должен. Отключить генератор А2.

Отжать переключатель "ШС1" (S8). Должен включиться индикатор СИРЕНА, выключиться индикатор ПЦН1, включиться в мигающий режим индикатор прибора "1" и индикаторы ЛАМПА и "Светодиод". Измерить с помощью вольтметра PV1 напряжение в ШС1, которое должно быть не более 27 В. Для перевода прибора из режима "Тревога" в режим снятия нажать переключатель ВЗЯТИЕ/СНЯТИЕ. Должен включиться индикатор "Выход Вз/сн". Нажать переключатель "ШС1" (S8).

Подключить к клеммам ХТ34, ХТ35 "ШС1" декадный магазин сопротивлений А4. Установить на А4 сопротивление 2,2 кОм. Отжать переключатель S16. Отжать переключатель ВЗЯТИЕ/СНЯТИЕ S10. Индикаторы схемы проверки и прибора должны отображать нормальное состояние ШС1. Нажать переключатель ВЗЯТИЕ/СНЯТИЕ, уменьшить сопротивление ШС1 до 1,8 кОм и вновь отжать его. Индикаторы схемы проверки и прибора должны отображать нарушенное состояние ШС1. Нажать переключатель ВЗЯТИЕ/СНЯТИЕ, увеличить сопротивление ШС1 до 5,4 кОм и вновь отжать его. Индикаторы схемы проверки и прибора должны отображать нормальное состояние ШС1. Нажать переключатель ВЗЯТИЕ/СНЯТИЕ, увеличить сопротивление ШС1 до 6,6 кОм и вновь отжать его. Индикаторы схемы проверки и прибора должны отображать нарушенное состояние ШС1. Нажать переключатель ВЗЯТИЕ/СНЯТИЕ. Нажать переключатель S16. Отключить магазин сопротивлений А4 от клемм ХТ34, ХТ35 "ШС1". Выключить переключатель СЕТЬ.

3.1.6.5 Повторить действия п. 3.1.6.4 для проверки напряжения в нормальном состоянии ШС2, ШС3, ШС4, ШС5, ШС6; устойчивость прибора к кратковременным, длительностью 50 мс, размыканиям охранных ШС2, ШС3, ШС4, ШС5, ШС6; напряжения на разомкнутых ШС и пороги нормального состояния ШС2...ШС6 (от 2 до 6 кОм). При проведении проверок вместо переключателя "ШС1" (S8) схемы проверки, отжимать и нажимать переключатели, соответственно, "ШС2" (S7), "ШС3" (S6), "ШС4" (S5), "ШС5" (S4), "ШС6" (S3) схемы проверки. При этом индикаторы ПЦН1...ПЦН3 и индикаторы прибора "2", "3", "4", "5", "6" будут отображать нормальное и нарушенное состояние этих ШС.

3.1.6.6 Установить на выходе генератора импульсов А2 длительность импульса равной 70 мс. Нажать переключатель ВЗЯТИЕ/СНЯТИЕ. Включить переключатель СЕТЬ. Коснуться считывателя ЭИ "1+2+3+4+5+6". Встроенные индикаторы "1", "2", "3", "4", "5", "6" прибора должны светиться, индикатор СИРЕНА светиться не должен. Должен быть выключен встроенный звуковой сигнализатор прибора. Индикатор ЛАМПА должен

включиться. Индикаторы ПЦН1...ПЦН3 должны включиться через 3 с. Должен выключиться индикатор "Выход В3/сн".

Подключить выход генератора импульсов А2 к клеммам ХТ11, ХТ21 "ШС1" и затем отжать переключатель "ШС1" (S8). Нажать кратковременно кнопку ПУСК генератора А2. Должен включиться индикатор СИРЕНА, выключиться индикатор ПЦН1, включиться в мигающий режим индикатор прибора "1" и индикаторы ЛАМПА и "Светодиод". Нажать переключатель "ШС1" (S8).

Подключить выход генератора импульсов А2 к клеммам ХТ9, ХТ20 "ШС2" и затем отжать переключатель "ШС2" (S7). Нажать кратковременно кнопку ПУСК генератора А2. Должен включиться в мигающий режим индикатор прибора "2", остальные индикаторы своего состояния изменять не должны. Нажать переключатель "ШС2" (S7).

Подключить выход генератора импульсов А2 к клеммам ХТ7, ХТ19 "ШС3" и затем отжать переключатель "ШС3" (S6). Нажать кратковременно кнопку ПУСК генератора А2. Должен включиться в мигающий режим индикатор прибора "3", выключиться индикатор ПЦН2, остальные индикаторы своего состояния изменять не должны. Нажать переключатель "ШС3" (S6).

Подключить выход генератора импульсов А2 к клеммам ХТ5, ХТ18 "ШС4" и затем отжать переключатель "ШС4" (S5). Нажать кратковременно кнопку ПУСК генератора А2. Должен включиться в мигающий режим индикатор прибора "4", остальные индикаторы своего состояния изменять не должны. Нажать переключатель "ШС4" (S5).

Подключить выход генератора импульсов А2 к клеммам ХТ3, ХТ17 "ШС5" и затем отжать переключатель "ШС5" (S4). Нажать кратковременно кнопку ПУСК генератора А2. Должен включиться в мигающий режим индикатор прибора "5", выключиться индикатор ПЦН3, остальные индикаторы своего состояния изменять не должны. Нажать переключатель "ШС5" (S4).

Подключить выход генератора импульсов А2 к клеммам ХТ1, ХТ16 "ШС6" и затем отжать переключатель "ШС6" (S3). Нажать кратковременно кнопку ПУСК генератора А2. Должен включиться в мигающий режим индикатор прибора "6", остальные индикаторы своего состояния изменять не должны. Нажать переключатель "ШС6" (S3).

Коснуться считывателя ЭИ "1+2+3+4+5+6". Встроенные индикаторы "1", "2", "3", "4", "5", "6" прибора должны выключиться, индикатор СИРЕНА светиться не должен. Должен быть выключен встроенный звуковой сигнализатор прибора. Индикатор ЛАМПА должен выключиться. Индикаторы ПЦН1...ПЦН3 должны выключиться. Должен включиться индикатор "Выход В3/сн". Выключить переключатель СЕТЬ.

3.1.6.7 Проверить работу прибора в конфигурации 2 с охранными разделами. Перевести движковый переключатель в положение "0001".

3.1.6.7.1 Включить переключатель СЕТЬ. Все индикаторы, кроме индикаторов "Выход вз/сн" и "12 В" должны быть выключены. Коснуться считывателя ЭИ "1+2". Включить секундомер. Должен выключиться индикатор "Выход вз/сн". Встроенный индикатор "2" прибора должен включиться, индикатор СИРЕНА светиться не должен. Должен включиться встроенный звуковой сигнализатор в режим редких включений, а за 15 с до окончания задержки на выход он должен перейти в режим частых включений. По

окончании задержки на выход должен включиться индикатор "1" прибора, ЛАМПА, "Светодиод", а через 3 с – индикатор ПЦН1. Выключить секундомер. Время задержки на выход должно быть (120+5) с. Отжать и нажать переключатель "ШС1" (S8). Включить секундомер. Должен включиться встроенный звуковой сигнализатор, мигать индикаторы: "1" прибора, ЛАМПА, "Светодиод", выключиться индикатор ПЦН1. Через 30 с должен включиться индикатор СИРЕНА. Коснуться считывателя ЭИ "1+2". Все индикаторы, кроме индикаторов "Выход вз/сн" и "12 В" должны быть выключены. Коснуться считывателя ЭИ "1+2". Должен выключиться индикатор "Выход вз/сн". Встроенный индикатор "2" прибора должен включиться, индикатор СИРЕНА светиться не должен. Должен включиться встроенный звуковой сигнализатор в режим редких включений, а за 15 с до окончания задержки на выход он должен перейти в режим частых включений. По окончании задержки на выход должен включиться индикатор "1" прибора, ЛАМПА, "Светодиод", а через 3 с – индикатор ПЦН1. Отжать и нажать переключатель "ШС2" (S7). Должен включиться встроенный звуковой сигнализатор, мигать индикаторы: "2" прибора, ЛАМПА, "Светодиод", выключиться индикатор ПЦН1. Сразу должен включиться индикатор СИРЕНА. Коснуться считывателя ЭИ "1+2". Все индикаторы, кроме индикаторов "Выход вз/сн" и "12 В" должны быть выключены. Выключить переключатель СЕТЬ.

3.1.6.7.2 Повторить действия п.3.1.6.7.1 для разделов 2 (ШС3, ШС4) и 3 (ШС5, ШС6). При проведении проверок вместо ЭИ "1+2" касаться считывателя ЭИ "3+4" для раздела 2 и ЭИ "5+6" для раздела 3.

3.1.6.8 Проверить работу прибора в конфигурации 5 с охранными разделами. Перевести движковый переключатель в положение "0100".

3.1.6.8.1 Повторить действия п.4.6.7.1 для раздела 1 (ШС1, ШС2) прибора. При проведении проверок использовать электронный идентификатор ЭИ "1+2".

3.1.6.8.2 Включить переключатель СЕТЬ. Все индикаторы, кроме индикаторов "Выход вз/сн" и "12 В" должны быть выключены. Коснуться считывателя ЭИ "3+4". Включить секундомер. Должен выключиться индикатор "Выход вз/сн". Должен включиться встроенный звуковой сигнализатор в режим редких включений, а за 15 с до окончания задержки на выход он должен перейти в режим частых включений. По окончании задержки на выход должны включиться индикаторы "3" и "4" прибора, ЛАМПА, а через 3 с – индикатор ПЦН2. Выключить секундомер. Время задержки на выход должно быть (120+5) с. Отжать и нажать переключатели "ШС3" (S6) и "ШС4" (S5). Включить секундомер. Должен включиться встроенный звуковой сигнализатор, мигать индикаторы: "3" и "4" прибора, ЛАМПА, "Светодиод", выключиться индикатор ПЦН1. Через 30 с должен включиться индикатор СИРЕНА. Коснуться считывателя ЭИ "3+4". Все индикаторы, кроме индикаторов "Выход вз/сн" и "12 В" должны быть выключены. Выключить переключатель СЕТЬ.

3.1.6.8.3 Повторить действия п.4.6.8.2 для раздела 3 (ШС5, ШС6) прибора. При проведении проверок использовать электронный идентификатор ЭИ "5+6".

3.1.6.9 Проверить работу прибора в конфигурации 11 с охранными и тревожным разделами. Перевести движковый переключатель в положение "1010".

3.1.6.9.1 Включить переключатель СЕТЬ. Все индикаторы, кроме индикаторов "2", "Выход вз/сн" и "12 В", ПЦН2 должны быть выключены. Установить на выходе генератора

импульсов А2 длительность импульса равной 250 мс. Подключить генератор к клеммам ХТ17, ХТ20 ("ШС2"). Отжать переключатель "ШС2" (S7). Через интервалы времени (1-3) с нажать пять раз кратковременно на кнопку ПУСК генератора импульсов А2. При правильной работе прибора режим свечения индикаторов схемы проверки и прибора изменяться не должен. Установить на выходе генератора импульсов А2 длительность импульса равной 300 мс. Нажать на кнопку ПУСК генератора А2. Должен включиться в мигающий режим индикатор прибора "2", выключиться индикатор ПЦН2, остальные индикаторы своего состояния изменять не должны. Нажать переключатель "ШС2" (S7). Отключить генератор импульсов А2 от клемм ХТ17, ХТ20 ("ШС2"). Коснуться считывателя ЭИ "2". Индикаторы "2" и ПЦН2 должны включиться. Выключить переключатель СЕТЬ.

3.1.6.9.2 Включить переключатель СЕТЬ. Все индикаторы, кроме индикаторов "2", "Выход вз/сн" и "12 В", ПЦН2 должны быть выключены. Коснуться считывателя ЭИ "1". Должен включиться индикатор "1" и через 3 с индикатор ПЦН1. Отжать и нажать переключатель "ШС1" (S8). Должны включиться в мигающий режим индикатор прибора "1", ЛАМПА, "Светодиод", включиться звуковой сигнализатор прибора и индикатор СИРЕНА, должен выключиться индикатор ПЦН1. Коснуться считывателя ЭИ "1". Должны выключиться индикаторы "1", ЛАМПА, "Светодиод", выключиться звуковой сигнализатор прибора и индикатор СИРЕНА, должен оставаться выключенным индикатор ПЦН1. Коснуться считывателя ЭИ "1". Должен включиться индикатор "1" и через 3 с индикатор ПЦН1. Выключить переключатель СЕТЬ.

3.1.6.9.3 Включить переключатель СЕТЬ. Все индикаторы, кроме индикаторов "1", "2", "Выход вз/сн" и "12 В", ПЦН1, ПЦН2 должны быть выключены. Коснуться считывателя ЭИ "3+4+5+6". Должны включиться индикаторы "3", "4", "5", "6", ЛАМПА, "Светодиод", ПЦН3 и выключиться "Выход вз/сн". Отжать и нажать переключатель "ШС3" (S6). Должен включиться встроенный звуковой сигнализатор, мигать индикаторы: "3" прибора, ЛАМПА, "Светодиод", выключиться индикатор ПЦН3, включиться индикатор СИРЕНА. Коснуться считывателя ЭИ "3+4+5+6". Должны выключиться встроенный звуковой сигнализатор, индикаторы "3", "4", "5", "6", ЛАМПА, "Светодиод", индикатор СИРЕНА, включиться "Выход вз/сн". Повторить действия данного пункта для ШС4, ШС5, ШС6 (отжимать и нажимать переключатели "ШС4" (S5), "ШС5" (S4), "ШС6" (S3). Выключить переключатель СЕТЬ.

3.1.6.10 Проверить работу прибора в конфигурации 12 с охранными и тревожным разделами. Перевести движковый переключатель в положение "1011".

3.1.6.10.1 Включить переключатель СЕТЬ. Все индикаторы, кроме индикаторов "2", "Выход вз/сн" и "12 В", ПЦН2 должны быть выключены. Отжать и нажать переключатель "ШС2" (S7). Должен включиться в мигающий режим индикатор прибора "2", выключиться индикатор ПЦН2, остальные индикаторы своего состояния изменять не должны. Коснуться считывателя ЭИ "2". Индикаторы "2" и ПЦН2 должны включиться. Выключить переключатель СЕТЬ.

3.1.6.10.2 Включить переключатель СЕТЬ. Все индикаторы, кроме индикаторов "2", "Выход вз/сн" и "12 В", ПЦН2 должны быть выключены. Коснуться считывателя ЭИ "1". Включить секундомер. Должен выключиться индикатор "Выход вз/сн". Должен включиться

встроенный звуковой сигнализатор в режим редких включений, а за 15 с до окончания задержки на выход он должен перейти в режим частых включений. По окончании задержки на выход должен включиться индикатор "1" прибора, ЛАМПА, а через 3 с – индикатор ПЦН1. Выключить секундомер. Время задержки на выход должно быть (120+-5) с. Отжать и нажать переключатель "ШС1" (S8). Включить секундомер. Должен включиться встроенный звуковой сигнализатор, мигать индикатор: "1" прибора, ЛАМПА, "Светодиод", выключиться индикатор ПЦН1. Через 30 с должен включиться индикатор СИРЕНА. Коснуться считывателя ЭИ "1". Все индикаторы, кроме индикаторов "Выход вз/сн", "2", ПЦН2 и "12 В" должны быть выключены. Коснуться считывателя ЭИ "1". Должен включиться индикатор "1" и через 3 с индикатор ПЦН1. Выключить переключатель СЕТЬ.

3.1.6.10.3 Включить переключатель СЕТЬ. Все индикаторы, кроме индикаторов "1", "2", "Выход вз/сн" и "12 В", ПЦН1, ПЦН2 должны быть выключены. Коснуться считывателя ЭИ "3+4+5+6". Должны включиться индикаторы "4", "5", "6" и выключиться "Выход вз/сн". Должен включиться встроенный звуковой сигнализатор в режим редких включений, а за 15 с до окончания задержки на выход он должен перейти в режим частых включений. По окончании задержки на выход должен включиться индикатор "3" прибора, ЛАМПА, "Светодиод", а через 3 с – индикатор ПЦН3. Выключить секундомер. Время задержки на выход должно быть (120+-5) с. Отжать и нажать переключатель "ШС3" (S6). Должен включиться встроенный звуковой сигнализатор, мигать индикаторы: "3" прибора, ЛАМПА, "Светодиод", выключиться индикатор ПЦН3, включиться через 30 с индикатор СИРЕНА. Коснуться считывателя ЭИ "3+4+5+6". Должны выключиться встроенный звуковой сигнализатор, индикаторы "3", "4", "5", "6", ЛАМПА, "Светодиод", индикатор СИРЕНА, включиться "Выход вз/сн". Повторить действия данного пункта для ШС4, ШС5, ШС6 (отжимать и нажимать переключатели "ШС4" (S5), "ШС5" (S4), "ШС6" (S3), при этой индикатор СИРЕНА должен включаться без задержки в 30 с. Выключить переключатель СЕТЬ.

3.14.6.11 Проверить работу прибора в конфигурации 13 с охранными разделами. Перевести движковый переключатель в положение "1100".

3.14.6.11.1 Включить переключатель СЕТЬ. Все индикаторы, кроме индикаторов "Выход вз/сн" и "12 В" должны быть выключены. Коснуться считывателя ЭИ "1+2+3+4". Включить секундомер. Должен выключиться индикатор "Выход вз/сн". Встроенные индикаторы "2", "3", "4" прибора и индикатор ЛАМПА должны включиться, индикатор СИРЕНА светиться не должен. Должен включиться встроенный звуковой сигнализатор в режим редких включений, а за 15 с до окончания задержки на выход он должен перейти в режим частых включений. По окончании задержки на выход должен включиться индикатор "1" прибора, а через 3 с – индикатор ПЦН1. Выключить секундомер. Время задержки на выход должно быть (120+-5) с. Отжать и нажать переключатель "ШС1" (S8). Включить секундомер. Должен включиться встроенный звуковой сигнализатор, мигать индикаторы: "1" прибора, ЛАМПА, "Светодиод", выключиться индикатор ПЦН1. Через 30 с должен включиться индикатор СИРЕНА. Коснуться считывателя ЭИ "1+2+3+4". Все индикаторы, кроме индикаторов "Выход вз/сн" и "12 В" должны быть выключены.

Коснуться считывателя ЭИ "1+2+3+4". Должен выключиться индикатор "Выход вз/сн". Встроенные индикаторы "2","3", "4" прибора и индикатор ЛАМПА должны включиться, индикатор СИРЕНА светиться не должен. Должен включиться встроенный звуковой сигнализатор в режим редких включений, а за 15 с до окончания задержки на выход он должен перейти в режим частых включений. По окончании задержки на выход должен включиться индикатор "1" прибора, а через 3 с – индикатор ПЦН1. Отжать и нажать переключатель "ШС2" (S7). Должен включиться встроенный звуковой сигнализатор, мигать индикаторы: "2" прибора, ЛАМПА, "Светодиод", выключиться индикатор ПЦН1. Сразу должен включиться индикатор СИРЕНА. Коснуться считывателя ЭИ "1+2+3+4". Все индикаторы, кроме индикаторов "Выход вз/сн" и "12 В" должны быть выключены.

Выполнить действия последнего абзаца для ШС3 и ШС4, отжимая и нажимая переключатели "ШС3" (S6) и "ШС4" (S5). Выключить переключатель СЕТЬ.

3.1.6.11.2 Включить переключатель СЕТЬ. Все индикаторы, кроме индикаторов "Выход вз/сн" и "12 В" должны быть выключены. Коснуться считывателя ЭИ "5". Должен включиться индикатор "5" прибора, выключиться индикатор "Выход вз/сн", через 3 с должен включиться индикатор ПЦН2. Отжать и нажать переключатель "ШС5" (S4). Должен включиться встроенный звуковой сигнализатор, мигать индикаторы: "5" прибора, ЛАМПА, "Светодиод", выключиться индикатор ПЦН2. Сразу должен включиться индикатор СИРЕНА. Коснуться считывателя ЭИ "5". Должен выключиться индикатор "5" прибора, включиться индикатор "Выход вз/сн", выключиться индикаторы СИРЕНА, ЛАМПА, "Светодиод" и встроенный звуковой сигнализатор. Выключить переключатель СЕТЬ.

3.1.6.11.3 Включить переключатель СЕТЬ. Все индикаторы, кроме индикаторов "Выход вз/сн" и "12 В" должны быть выключены. Коснуться считывателя ЭИ "6". Должен включиться индикатор "6" прибора, выключиться индикатор "Выход вз/сн", через 3 с должен включиться индикатор ПЦН3. Отжать и нажать переключатель "ШС6" (S3). Должен включиться встроенный звуковой сигнализатор, мигать индикаторы: "6" прибора, ЛАМПА, "Светодиод", выключиться индикатор ПЦН3. Сразу должен включиться индикатор СИРЕНА. Коснуться считывателя ЭИ "6". Должен выключиться индикатор "6" прибора, включиться индикатор "Выход вз/сн", выключиться индикаторы СИРЕНА, ЛАМПА, "Светодиод" и встроенный звуковой сигнализатор. Выключить переключатель СЕТЬ.

3.2 Для проверки прибора на соответствие требованиям работы с пожарными разделами собрать схему в соответствии с приложением Г.

Установить движковый переключатель прибора S1 в положение "1001" (конфигурация номер 10, 3 пожарных раздела). Подключить блок питания А5 к клеммам ХТ40, ХТ41 и отключить от них аккумулятор прибора. Переключатель прибора "Взятие/снятие" перевести в положение "**Взятие**". Все операции проводить с учетом времени технической готовности (п.1.3.22) прибора. Проверку проводить в следующем порядке.

3.2.1 Установить в схеме общей проверки у генератора импульсов А2 длительность импульса равным 250 мс.

Установить переключатели схемы общей проверки в следующие положения:  
СЕТЬ (S 17) - выключенное;

РЕЗЕРВ.ИСТ. (S 2) - выключенное;  
ШС1...ШС6 (S3...S8)- включенное;  
S11... S15 – включенное;  
S9 – включенное;  
ВЗЯТИЕ /СНЯТИЕ (S 10) - положение СНЯТИЕ.

S16 – выключенное;

к клеммам ХТ34, ХТ35 подключить имитатор пожарного шлейфа сигнализации (ПШ) А5;  
в имитаторе ПШ А5 установить переключатели в следующие положения:

S18 – выключен (Rл);

S19 – включен (Иизв.);

S20, S21 – включены (Внимание-тепловой, Пожар-тепловой);

S22, S23, S24, S26 – выключены (I макс, Внимание-дымовой, Пожар-дымовой, КЗ);

S25 – включен (Rут);

S26 – включен (Обрыв).

3.2.2 Включить переключатель СЕТЬ. Встроенные индикаторы "1", "2", "3", "4", "5", "6" прибора должны светиться, индикатор СИРЕНА светиться не должен. Должен быть выключен встроенный звуковой сигнализатор прибора. Индикаторы ЛАМПА, "Светодиод" должны включиться. Индикаторы ПЦН1...ПЦН3 должны быть выключены. Должен включиться индикатор "Неисправность". Прибор перешел в дежурный режим работы. Включить переключатель S26 "КЗ". Индикаторы "1" прибора, ЛАМПА, "Светодиод" должны перейти в прерывистый режим свечения 0,25 с – включен/1,75 с – выключен, индикатор "Неисправность" должен выключиться. Выключить переключатель S26 "КЗ". Прибор должен перейти в дежурный режим работы. Включить переключатель S27 "Обрыв". Индикаторы "1" прибора, ЛАМПА, "Светодиод" должны перейти в прерывистый режим свечения 0,25 с – включен/1,75 с – выключен, индикатор "Неисправность" должен выключиться. Выключить переключатель S27 "Обрыв". Прибор должен перейти в дежурный режим работы.

Выключить переключатель S20 "Внимание-тепловой". Прибор должен перейти в режим "Внимание". При этом индикаторы "1" прибора, ЛАМПА, "Светодиод" должны перейти в прерывистый режим свечения 0,25 с – включен/0,75 с – выключен, звуковой сигнализатор и индикатор СИРЕНА должны перейти в прерывистый режим звучания 0,5 с включен, 1,5 с выключен. Должен включиться индикатор ПЦН1. Включить переключатель S20 "Внимание-тепловой". Прибор должен остаться в режиме "Внимание". Коснуться считывателя ЭИ "1+2". Прибор должен перейти в дежурный режим работы.

Выключить переключатель S20 "Внимание-тепловой", а затем S21 "Пожар-тепловой". Прибор должен перейти в режим "Пожар". При этом индикаторы "1" прибора, ЛАМПА, "Светодиод" должны перейти в прерывистый режим свечения 0,25 с – включен/0,25 с – выключен, звуковой сигнализатор и индикатор СИРЕНА должны перейти в прерывистый режим звучания 1,5 с включен, 0,5 с выключен. Должен включиться индикатор ПЦН1. Включить переключатели S20 "Внимание-тепловой", S21 "Пожар-тепловой". Прибор должен остаться в режиме "Пожар". Коснуться считывателя ЭИ "1+2". Прибор должен перейти в дежурный режим работы.

Включить переключатель S23 "Внимание-дымовой". Прибор должен перейти в режим "Внимание". При этом индикаторы "1" прибора, ЛАМПА, "Светодиод" должны перейти в



прерывистый режим свечения 0,25 с – включен/0,75 с – выключен, звуковой сигнализатор и индикатор СИРЕНА должны перейти в прерывистый режим звучания 0,5 с включен, 1,5 с выключен. Должен включиться индикатор ПЦН1. Выключить переключатель S23 "Внимание-дымовой". Прибор должен остаться в режиме "Внимание". Коснуться считывателя ЭИ "1+2". Прибор должен перейти в дежурный режим работы.

Включить переключатель S24 "Пожар-дымовой". Прибор должен перейти в режим "Пожар". При этом индикаторы "1" прибора, ЛАМПА, "Светодиод" должны перейти в прерывистый режим свечения 0,25 с – включен/0,25 с – выключен, звуковой сигнализатор и индикатор СИРЕНА должны перейти в прерывистый режим звучания 1,5 с включен, 0,5 с выключен. Должен включиться индикатор ПЦН1. Выключить переключатель S24 "Пожар-дымовой". Прибор должен остаться в режиме "Пожар". Коснуться считывателя ЭИ "1+2". Прибор должен перейти в дежурный режим работы.

Подключить генератор А2 к клеммам ХТ11, ХТ21 ("ШС1"). Отжать переключатель "ШС1" (S8). Через интервалы времени (1-3) с нажать пять раз кратковременно на кнопку ПУСК генератора импульсов А2. При правильной работе прибора режим свечения индикаторов схемы проверки и прибора изменяться не должен. Установить на выходе генератора импульсов А2 длительность импульса равной 300 мс. Нажать на кнопку ПУСК генератора А2. Должен кратковременно выключиться индикатор "Неисправность". После этого прибор должен вернуться в дежурный режим работы. Нажать переключатель "ШС1" (S8). Отключить генератор А2 от клемм ХТ11, ХТ21 ("ШС1").

Подключить миллиамперметр РА1 к клеммам ХТ11, ХТ21 ("ШС1"). Отжать переключатель "ШС1" (S8). Включить переключатели S18 (Rл), S22 (I макс), S23 "Внимание-дымовой", выключить S19 (Изв.). Замерить ток в ШС1, он должен быть не более 20 мА. Нажать переключатель "ШС1" (S8). Выключить переключатели S18 (Rл), S22 (I макс), S23 "Внимание-дымовой", включить S19 (Изв.). Отключить миллиамперметр РА1 от клемм ХТ11, ХТ21 ("ШС1"). Выключить переключатель СЕТЬ.

3.2.3 Отключить от клемм ХТ34, ХТ35 имитатор пожарного шлейфа сигнализации (ПШ) А5. Выключить переключатель S16 и включить S15. К клеммам ХТ32, ХТ33 "ШС2" подключить имитатор пожарного шлейфа сигнализации (ПШ) А5.

Повторить действия п. 4.7.2 для ШС2. Таким образом будет проверена работа пожарного раздела 1 (ШС1, ШС2).

3.2.4 Повторить действия п.п. 3.2.2, 3.2.3 для пожарных разделов 2 (ШС3, ШС4) и 3 (ШС5, ШС6). При этом должны индексировать режимы "Неисправность", "Внимание", "Пожар" индикаторы "3", "4", ПЦН2 (для раздела 2) и "5", "6", ПЦН3 (для раздела 3). Для перевода прибора в дежурный режим из режимов "Внимание", "Пожар" необходимо использовать ЭИ "3+4" для раздела 2 и ЭИ "5 +6" для раздела 3. Имитатор пожарного шлейфа должен последовательно подключаться к клеммам ХТ30, ХТ31 "ШС3"; ХТ28, ХТ29 "ШС4" для проверки раздела 2 и ХТ26, ХТ27 "ШС5", ХТ24, ХТ25 "ШС6" для проверки раздела 3.

Изъять держатель сетевого предохранителя из сетевой колодки, выключить переключатель АКК стенда;

Произвести запись в журнале ремонтов и входного контроля средств ОПС о результатах проверки.

#### 4 Текущий ремонт

4.1 Перечень контрольно-измерительных приборов, необходимых для обслуживания и ремонта в условиях мастерской, приведен в таблице 33, примерный расход комплектующих и материалов, необходимых для обслуживания и ремонта прибора - в таблице 34. Перечень наиболее часто встречающихся или возможных неисправностей и способы их устранения приведены в таблице 35.

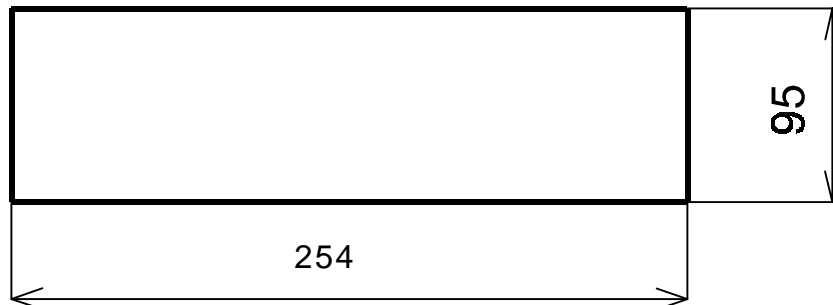
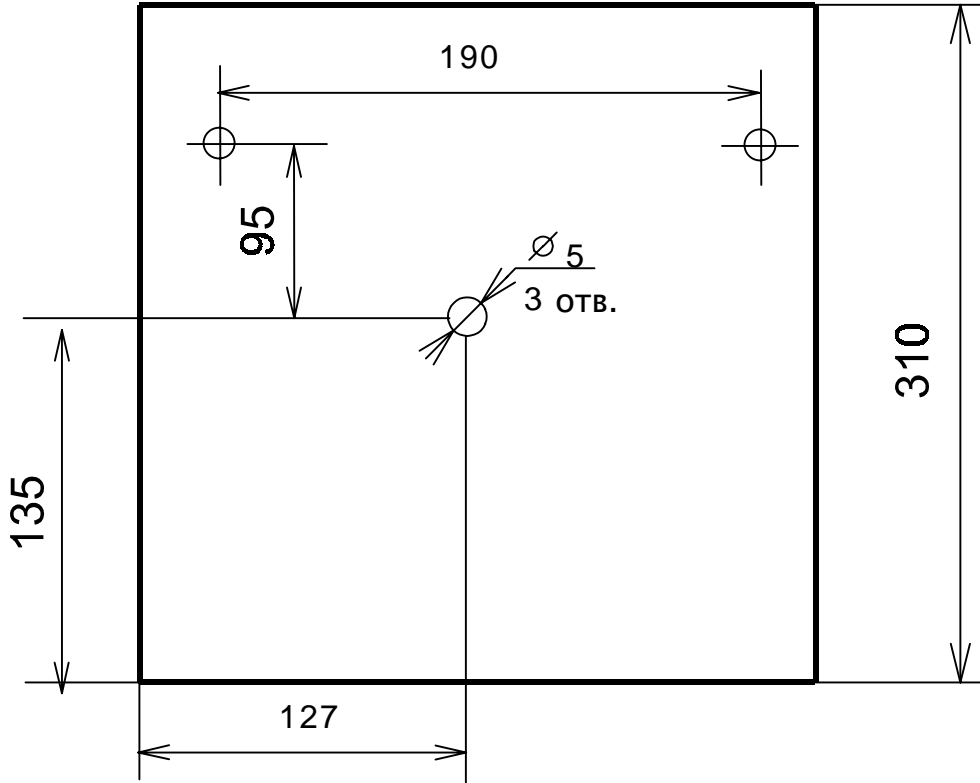
Таблица 35

Наименование неисправности, внешнее проявление и дополнительные признаки	Вероятная причина	Метод устранения
1 При включении сетевого источника не светится световой оповещатель	Нет напряжения в сети	Проверить наличие напряжения в сети
	Неисправны предохранитель сетевого питания	Заменить предохранитель
	Неисправен световой оповещатель	Заменить световой оповещатель
	Неисправен транзистор VT2	Заменить транзистор VT2
2 При включении сетевого источника выходит из строя предохранитель	Короткое замыкание во вторичной или первичной цепях трансформатора T1, пробой диодов моста VD9, VD10, VD13, VD14, конденсатора C3	Проверить исправность трансформатора T1, диодного моста, конденсатора C3. Неисправные элементы заменить
3 В режиме выдачи тревожного извещения не включается звуковой оповещатель и/или не выдается сигнал тревоги на ПЦН	Неисправна сирена и/или неисправны реле K2, K3, K4, K5	Заменить на исправные элементы

4.2 Ремонт прибора должен производиться в условиях технической мастерской персоналом, имеющим квалификацию не ниже 4 разряда. При выполнении ремонтных операций необходимо соблюдать требования по защите интегральных микросхем от статического электричества согласно ОСТ 11 073.062-84. Опасное значение электрического потенциала +100 В.

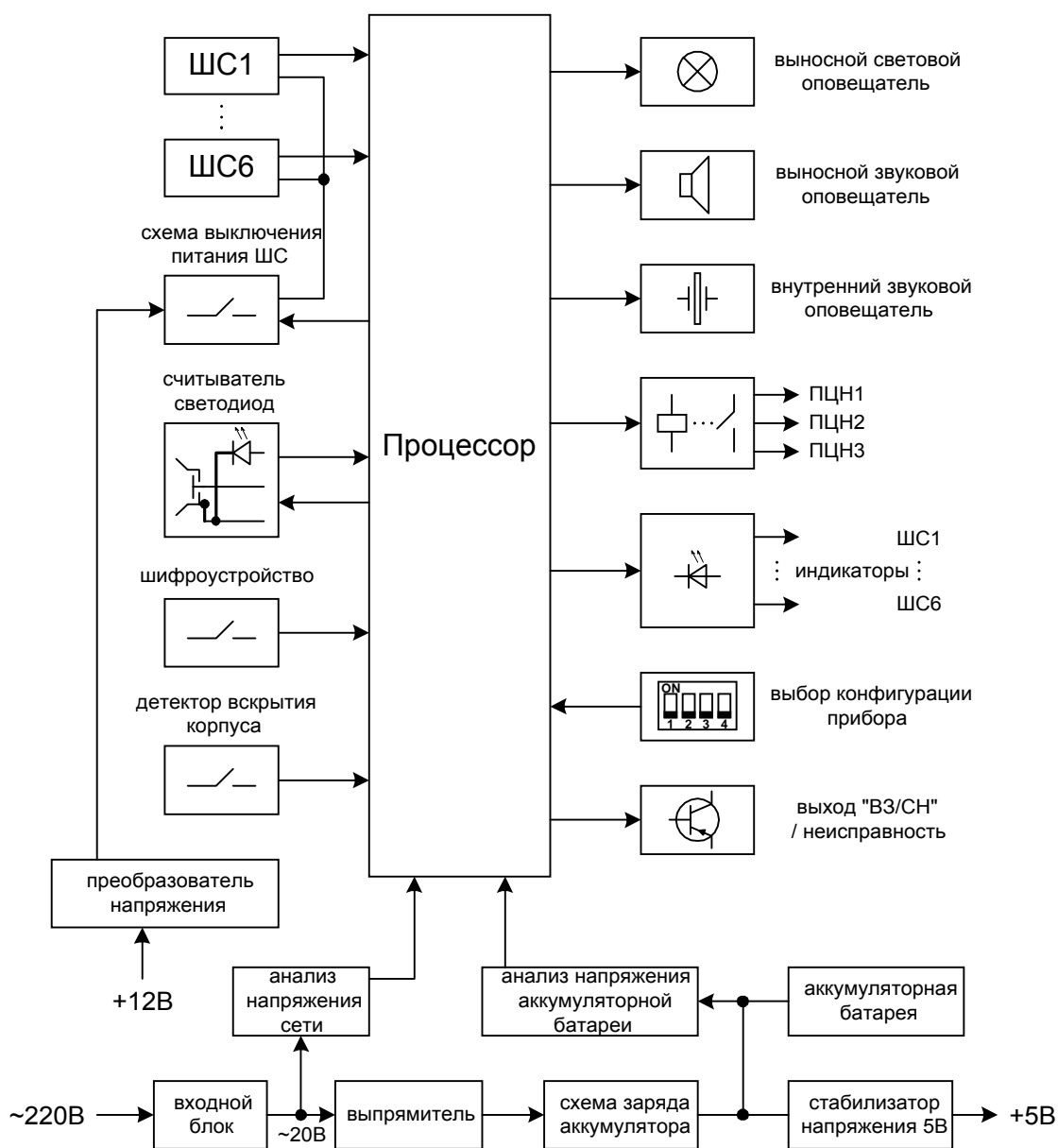
4.3 Схема электрическая принципиальная и перечень элементов приведены в руководстве по ремонту АЦДР.425513.006 РС, поставляемому по отдельному договору.

Приложение А  
Габаритные и установочные размеры прибора  
(обязательное)



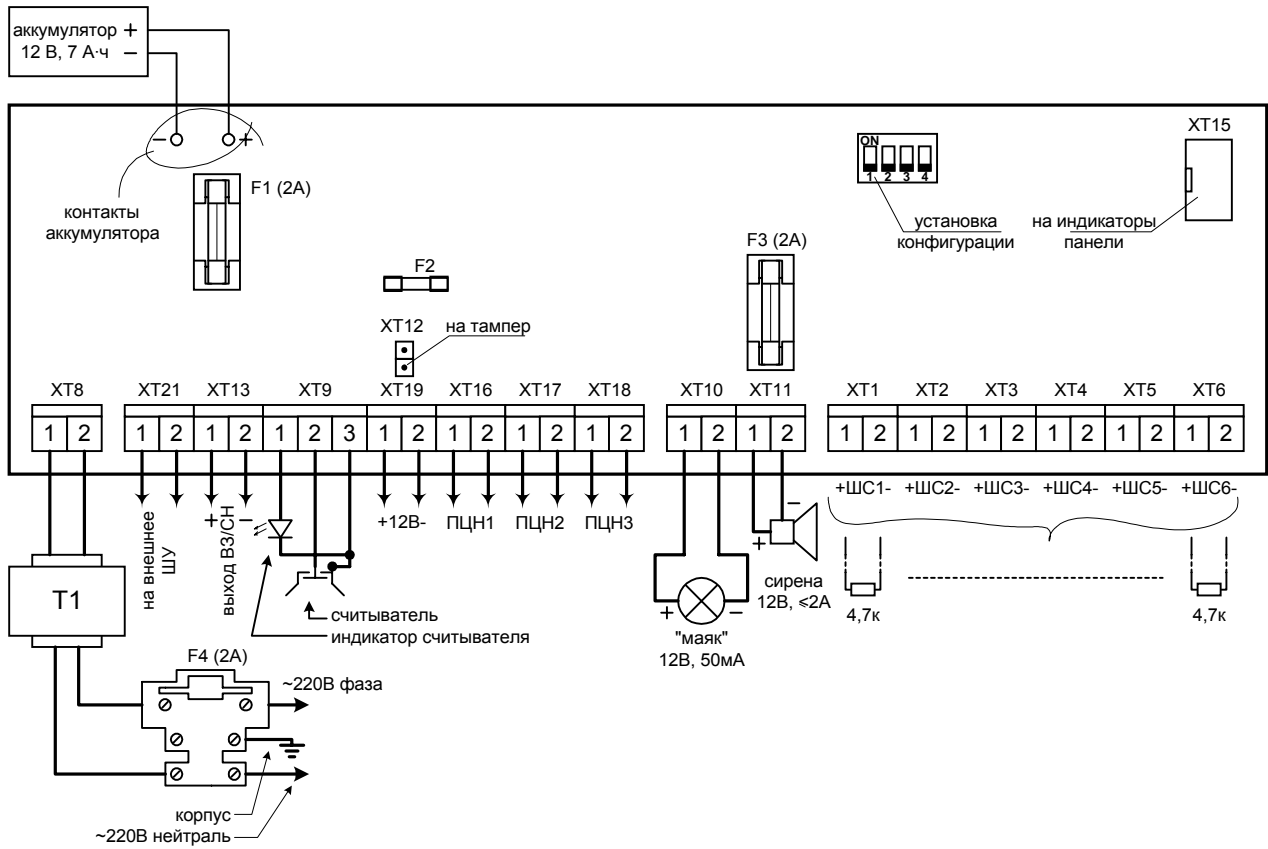
# Приложение Б

## Функциональная схема прибора



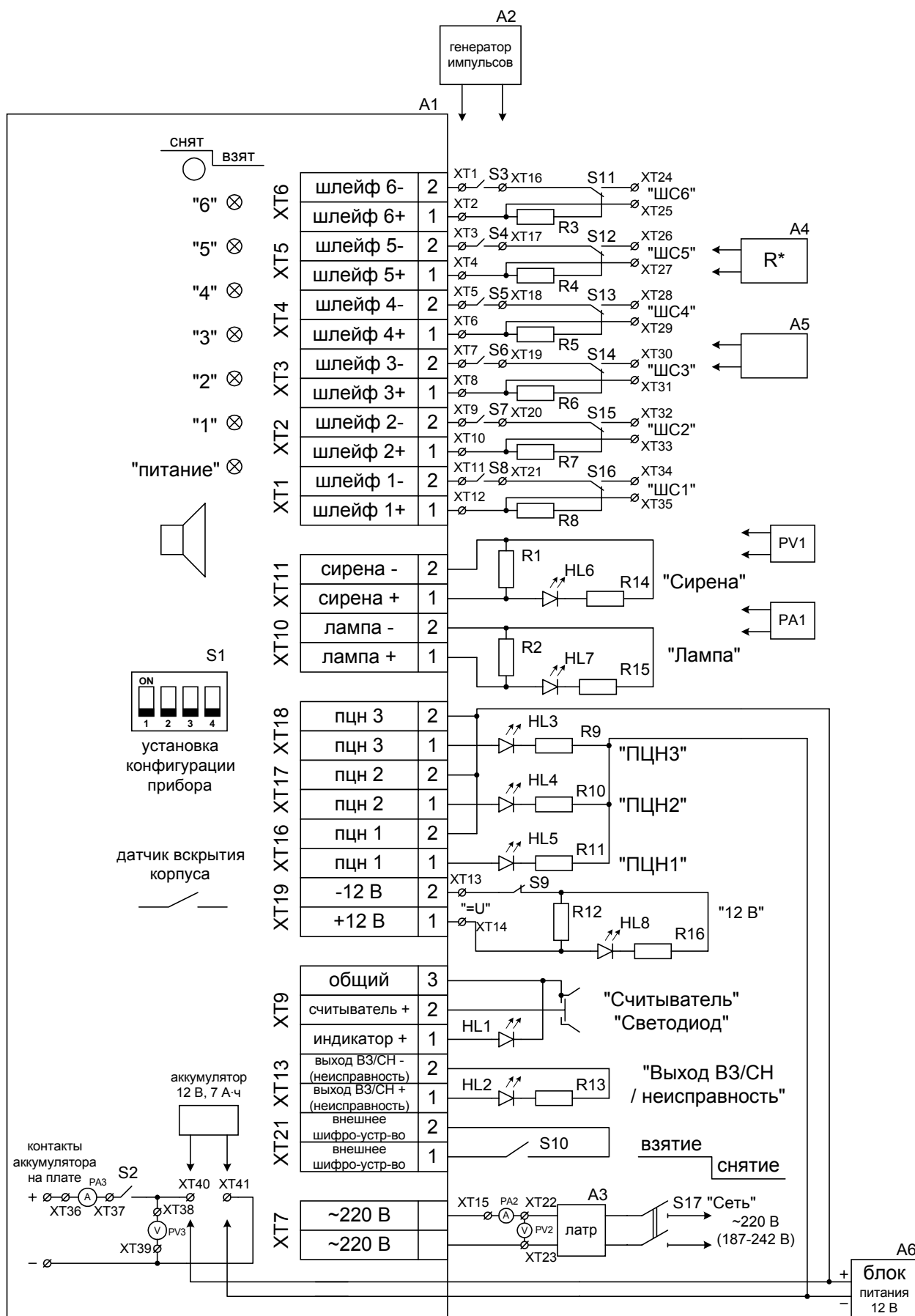
## Приложение В

### Схема электрическая подключения прибора при эксплуатации



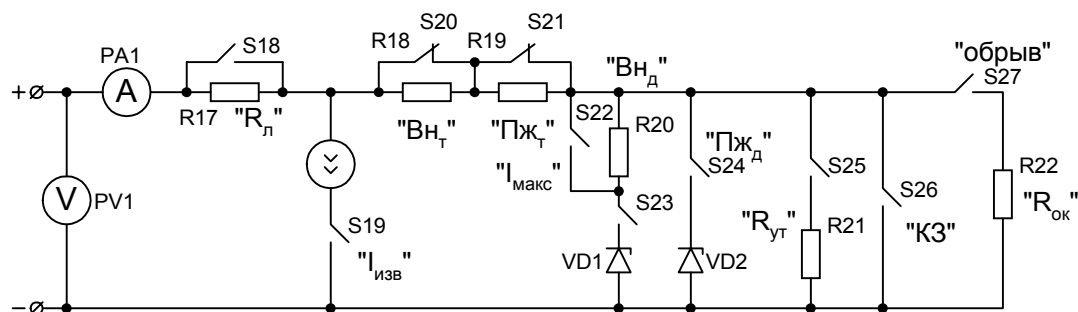
# Приложение Г

## Схема общей проверки прибора



A4: Декадный магазин сопротивлений.

A5: Имитатор пожарного ШС.



При проверке конфигураций с охранными и тревожными ШС (конфигурации 1, 2, 5, 11, 12, 13) к прибору следует подключать модуль А3. При проверке конфигураций с пожарными ШС (конфигурации 3, 4, 6, 7, 8, 9, 10, 14, 15, 16) – А4.

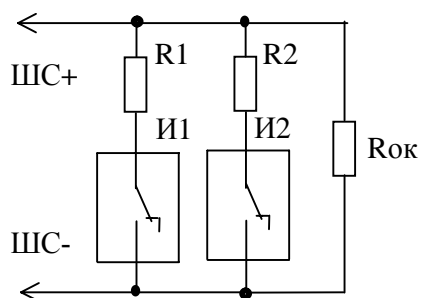
Перечень элементов к рисунку:

A1	- ППКОП «Сигнал-ВК6»;
A2	- генератор импульсов;
A3	- латр (187 – 242 В);
A4	- декадный магазин сопротивлений P3-33;
A5	- имитатор пожарного ШС;
A6	- блок питания 12 В;
HL1...HL8	- индикатор единичный АЛ307БМ;
R1	- резистор C2-33-0,25-6 Ом ±5%;
R2	- резистор C2-33-0,25-240 Ом ±5%;
R3...R8	- резисторы C2-33-0,25-4,7 кОм ±5%;
R9...R11	- резистор C2-33-0,25-1,5 кОм ±5%;
R12	- резистор C2-33-0,25-120 Ом ±5%;
R13...R16	- резистор C2-33-0,25-1,5 кОм ±5%;
R17	- резистор C2-33-0,25-100 Ом ±5%;
R18	- резистор C2-33-0,25-4,7 кОм ±5%;
R19	- резистор C2-33-0,25-8,2 кОм ±5%;
R20	- резистор C2-33-0,25-1,5 кОм ±5%;
R21	- резистор C2-33-0,25-50 кОм ±5%;
R22	- резистор C2-33-0,25-4,7 кОм ±5%;
S1	- переключатель движковый SWD1-4;
S2...S9	-
S10...S15	-
S16, S17	-
S18, S19	-
S20...S25	-
VD1	- стабилитрон КС147А;
VD2	- стабилитрон КС168А.

Вместо указанных приборов могут использоваться аналогичные им по характеристикам, классу точности и функциональным возможностям.

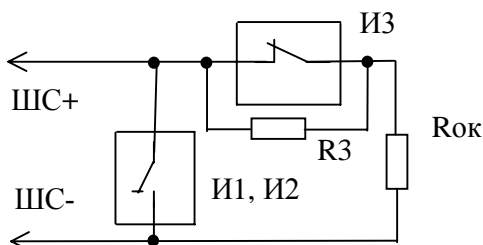
Приложение Д  
 Схема электрическая включения извещателей  
 в шлейфы

Тип ШС1 (пожарный дымовой с определением двойной сработки)



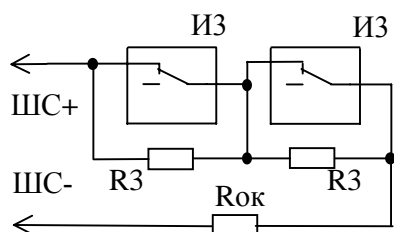
И1, И2 – дымовые пожарные извещатели  
 И1 – ИП212-5М, ИП212-26, ИП212-3С;  
 R1 = 1,5 кОм ±1%;  
 И2 – Sensor System 2151E, 2100 и др.  
 R2 = 2,2 кОм ±1%;  
 Rок = 4,7 кОм ±5%;

Тип ШС1 (пожарный "комбинированный")



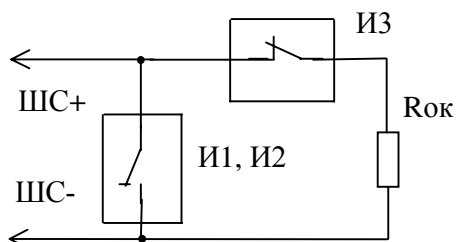
И1 – дымовые пожарные извещатели;  
 И3 – тепловые пожарные извещатели;  
 R3 = 8,2 кОм ±5%;  
 Rок = 4,7 кОм ±5%

Тип ШС1 (пожарный тепловой с определением двойной сработки)



И3 – тепловые пожарные извещатели ;  
 R3 = 4,7 кОм ±5%;  
 Rок = 4,7 кОм ±5%;

Тип ШС 2, 3 (охранный, тревожный)



И1 - нормально-разомкнутые извещатели;  
 И3 - нормально-замкнутые извещатели;  
 Rок = 4,7 кОм ±5%;



## Приложение Е

Схема подключения дымовых извещателей (с распознаванием двойной сработки)

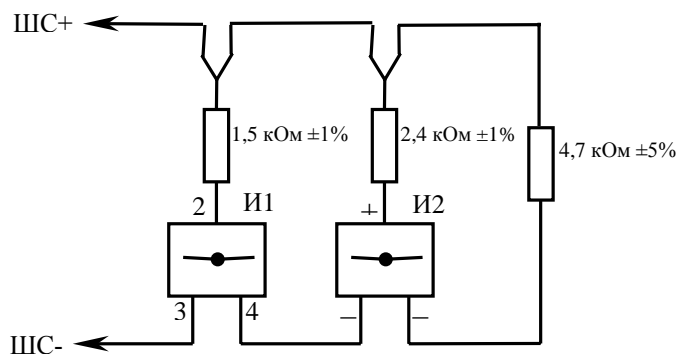


Схема подключения извещателей ("комбинированный" шлейф)

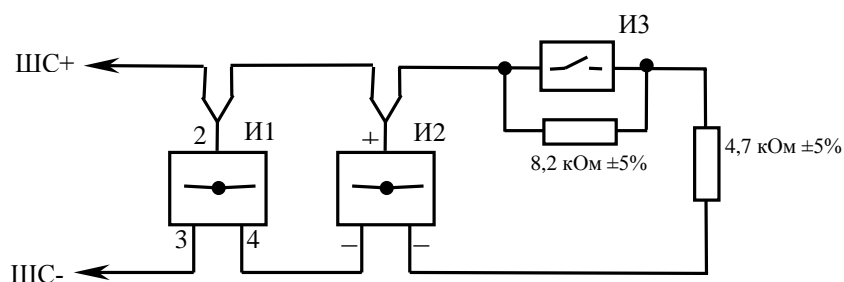
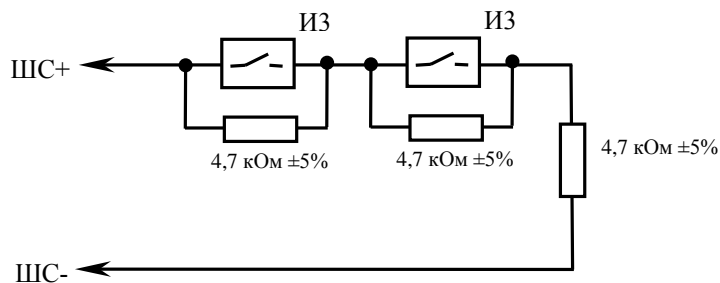


Схема подключения тепловых извещателей (с распознаванием двойной сработки)



Где И1 – дымовые пожарные извещатели "ИП212-26", "ИП212-26У", "ИП212-5М", "ИП212-3С", "ИП212-3СУ" и др;

И2 – дымовые пожарные извещатели System Sensor 2151E, 2100;

ИЗ – тепловые пожарные извещатели "ИП103-5", "ИП109-1", "ИП103-4" ("МАК") и др.;

Схема подключения извещателей ИПР

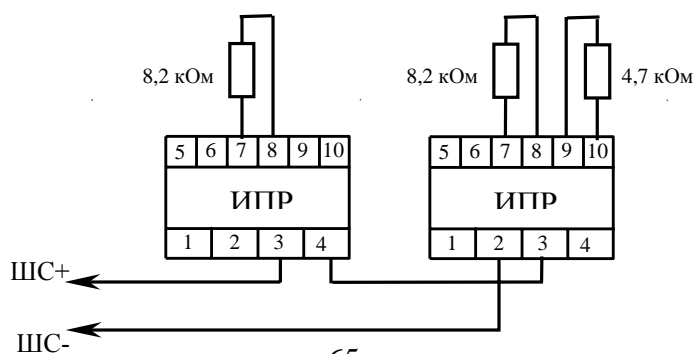


Схема подключения извещателей "ИП212-34" ("ДИП-34")

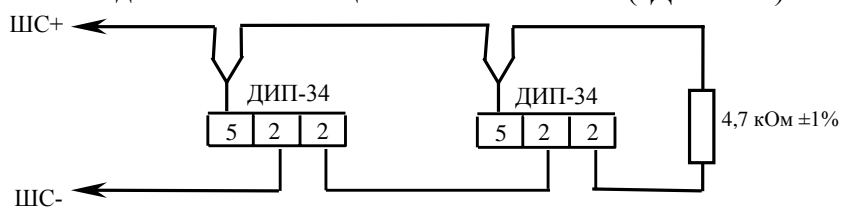
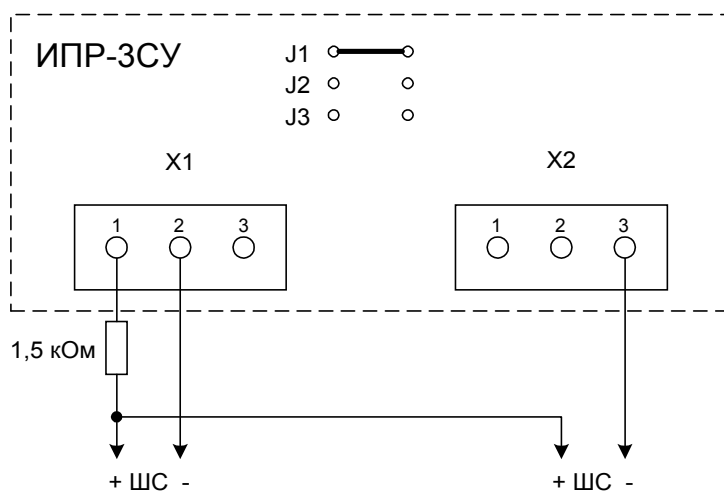


Схема подключения извещателя "ИПР-3СУ"

Имитация дымового датчика



Имитация теплового датчика

