



**Комплект аналогового
видеодомофона**
Вызывная панель и видеодомофон
Руководство пользователя

Руководство пользователя

©2017 Hangzhou Hikvision Digital Technology Co., Ltd.

Данное руководство пользователя предназначено для комплекта аналогового видеодомофона. Комплект включает в себя:

Тип	Модель
Вызывная панель	DS-D100P
Видеодомофон	DS-D100MF
Комплект видеодомофона	DS-D100KF

Руководство пользователя включает в себя инструкции по использованию продукта. Программное обеспечение, используемое в устройстве, регулируется лицензионным соглашением пользователя, охватывающим этот продукт.

О руководстве

Данное руководство является объектом международной защиты авторских прав. Компания Hangzhou Hikvision Digital Technology Co., Ltd. («Hikvision») сохраняет за собой все права на данное руководство. Данное руководство не может быть воспроизведено, изменено, переведено или распространено, частично или полностью, любыми средствами без предварительного письменного разрешения Hikvision.

Торговая марка

HIKVISION и другие торговые марки Hikvision и логотипы являются интеллектуальной собственностью Hikvision в различных юрисдикциях. Другие торговые марки и логотипы, содержащиеся в руководстве, являются собственностью их владельцев.

Правовая информация

ДО МАКСИМАЛЬНО ДОПУСТИМОЙ СТЕПЕНИ, РАЗРЕШЕННОЙ ДЕЙСТВУЮЩИМ ЗАКОНОДАТЕЛЬСТВОМ, ПРОДУКТ, АППАРАТУРА, ПРОГРАММНОЕ И АППАРАТНОЕ ОБЕСПЕЧЕНИЕ ПРЕДОСТАВЛЯЕТСЯ «КАК ЕСТЬ», СО ВСЕМИ ОШИБКАМИ И НЕТОЧНОСТЯМИ, HIKVISION НЕ ДАЕТ НИКАКИХ ГАРАНТИЙ, ЯВНЫХ ИЛИ ПОДРАЗУМЕВАЕМЫХ, КАСАТЕЛЬНО УДОВЛЕТВОРИТЕЛЬНОСТИ КАЧЕСТВА, СООТВЕТСТВИЯ УКАЗАННЫМ ЦЕЛЯМ И ОТСУТСТВИЯ НАРУШЕНИЙ СО СТОРОНЫ ТРЕТЬИХ ЛИЦ. НИ HIKVISION, НИ ЕГО ДИРЕКТОРА, НИ СОТРУДНИКИ, ИЛИ ПРЕДСТАВИТЕЛИ НЕ НЕСУТ ОТВЕТСТВЕННОСТИ ПЕРЕД ПОТРЕБИТЕЛЕМ ЗА КАКОЙ-ЛИБО СЛУЧАЙНЫЙ, ИЛИ КОСВЕННЫЙ УЩЕРБ, ВКЛЮЧАЯ, УБЫТКИ ИЗ-ЗА ПОТЕРИ ПРИБЫЛИ, ПЕРЕРЫВА В ДЕЯТЕЛЬНОСТИ ИЛИ ПОТЕРИ ДАННЫХ ИЛИ ДОКУМЕНТАЦИИ В СВЯЗИ С ИСПОЛЬЗОВАНИЕМ ДАННОГО ПРОДУКТА, ДАЖЕ ЕСЛИ HIKVISION БЫЛО ИЗВЕСТНО О ВОЗМОЖНОСТИ ТАКОГО УЩЕРБА.

ОТВЕТСТВЕННОСТЬ ЗА ИСПОЛЬЗОВАНИЕ ПРОДУКТА С ДОСТУПОМ В ИНТЕРНЕТ НЕСЕТ ПОЛЬЗОВАТЕЛЬ; НАША КОМПАНИЯ НЕ НЕСЕТ ОТВЕТСТВЕННОСТИ ЗА НЕНОРМАЛЬНУЮ РАБОТУ ОБОРУДОВАНИЯ, ПОТЕРЮ ИНФОРМАЦИИ И ДРУГИЕ ПОСЛЕДСТВИЯ, ВЫЗВАННЫЕ КИБЕР АТАКАМИ. ВИРУСАМИ ИЛИ ДРУГИМИ ИНТЕРНЕТ РИСКАМИ; ОДНАКО, НАША КОМПАНИЯ ОБЕСПЕЧИВАЕТ СВОЕВРЕМЕННУЮ ТЕХНИЧЕСКУЮ ПОДДЕРЖКУ, ЕСЛИ ЭТО НЕОБХОДИМО.

ЗАКОНЫ, РЕГУЛИРУЮЩИЕ ВИДЕОНАБЛЮДЕНИЕ, ВАРЬИРУЮТСЯ В ЗАВИСИМОСТИ ОТ СТРАНЫ. ПОЖАЛУЙСТА, ПРОВЕРЬТЕ ВСЕ СООТВЕТСТВУЮЩИЕ ЗАКОНЫ ВАШЕЙ СТРАНЫ ПЕРЕД ИСПОЛЬЗОВАНИЕМ ОБОРУДОВАНИЯ. НАША КОМПАНИЯ НЕ НЕСЕТ ОТВЕТСТВЕННОСТИ ЗА ИСПОЛЬЗОВАНИЕ ОБОРУДОВАНИЯ В НЕЗАКОННЫХ ЦЕЛЯХ

Поддержка

При возникновении каких-либо вопросов, пожалуйста, свяжитесь с вашим дилером.

Регулирующая информация

Информация о FCC

Соответствие FCC: Это оборудование было проверено и найдено соответствующим регламенту для цифрового устройства применительно к части 15 Правил FCC. Данный регламент разработан для того, чтобы обеспечить достаточную защиту от вредных эффектов, возникающих при использовании оборудования в торговой среде. Это оборудование генерирует, использует, и может излучать радиоволны на разных частотах, создавая помехи для радиосвязи. Использование данного оборудования в жилом районе может вызывать вредный эффект, расходы по устранению которого ложатся на пользователя.

Условия FCC

Это устройство соответствует регламенту для цифрового устройства применительно к части 15 Правил FCC. При работе необходимо выполнение следующих двух условий:

1. Данное устройство не должно создавать вредных помех.
2. Устройство должно выдерживать возможные помехи, включая и те, которые могут привести к выполнению нежелательных операций.

Соответствие стандартам



Данный продукт и - если применимо – также и поставляемые принадлежности отмечены знаком "CE" и, следовательно, согласованы с европейскими стандартами, перечисленными под директивой EMC 2014/30/EU и директивой RoHS 2011/65/EU.



2012/19/EU (директива WEEE): продукты, отмеченные данным знаком, запрещено выбрасывать в коллекторы несортированного мусора в Европейском союзе. Для надлежащей утилизации верните продукт поставщику при покупке эквивалентного нового оборудования, либо избавьтесь от него в специально предназначенной точке сбора. За дополнительной информацией

обратитесь по адресу: www.recyclethis.info





2006/66/EC (директива о батареях): Данный продукт содержит батарею, которую запрещено выбрасывать в коллекторы несортированного мусора в Европейском союзе. Подробная информация о батарее изложена в документации продукта. Батарея отмечена данным значком, который может включать наименования, обозначающие содержание кадмия (Cd), Свинец (Pb), или ртуть (Hg). Для надлежащей утилизации возвратите

батарею своему поставщику либо избавиться от него в специально предназначенных точках сбора. За дополнительной информацией обратитесь по адресу: www.recyclethis.info

Условные обозначения

Обозначения, которые используются в данном документе:

Обозначение	Описание
Примечание	Указание информации, чтобы подчеркнуть или дополнить важные моменты основного текста.
 Внимание	Указывает на потенциально опасную ситуацию, которая, если её не избежать, может привести к повреждению оборудования, потере данных, снижению производительности или неожиданным результатам.
 Опасно!	Указывает на опасность с высоким уровнем риска, если её не избежать, она приведёт к смерти или серьёзным травмам.

Инструкции по технике безопасности

- Использование продукта должно соответствовать нормам электробезопасности страны и региона. Пожалуйста, обратитесь к техническим спецификациям для получения подробной информации.
- Пожалуйста, используйте адаптер питания, изготовленный надежным производителем. Напряжение питания не должно быть ниже требуемого значения.
- Не подключайте несколько устройств к одному блоку питания, перегрузка адаптера может привести к перегреву или возгоранию.
- Перед подключением, установкой или демонтажем устройства убедитесь, что питание отключено.
- При установке устройства на стену или потолок убедитесь, что оно надежно закреплено.
- Если из устройства идёт дым или доносится шум – отключите питание, извлеките кабель и свяжитесь с сервисным центром.
- Если продукт не работает должным образом, обратитесь к дилеру или в ближайший сервисный центр. Не пытайтесь самостоятельно разобрать камеру. (Мы не несём ответственность за проблемы, вызванные несанкционированным ремонтом или техническим обслуживанием.)
- Не бросайте устройство и не подвергайте его ударам, воздействию сильных электромагнитных излучений. Избегайте установки на поверхности, подверженные вибрациям и встряскам (игнорирование этого условия может привести к поломке оборудования).

- Не устанавливайте устройство в условиях экстремально высоких/ низких температур (обратитесь к спецификации устройства за подробной информацией), в пыльной или влажной среде.
- Устройство, предназначенное для использования в помещении, не должно подвергаться воздействию дождя или влажности.
- Запрещено использование устройства под воздействием прямых солнечных лучей, в условиях недостаточной вентиляции и рядом с источниками тепла, такими как обогреватели и другие нагревательные устройства (игнорирование этого условия может привести к возгоранию).
- Не направляйте устройство на солнце или другие яркие источники света, так как это может вызвать блики (которые не являются неисправностью), но влияют на продолжительность работы датчика.

Предостережения

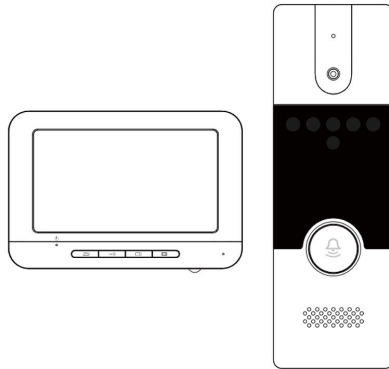
- Пожалуйста, используйте перчатки во время демонтажа крышки устройства, избегайте прямого контакта с крышкой устройства, так как пот и жир с пальцев могут стать причиной разрушения защитного покрытия на поверхности устройства.
- Для чистки внешних и внутренних поверхностей устройства, пожалуйста, используйте мягкую и сухую ткань, не используйте щелочные моющие средства.
- Пожалуйста, сохраняйте упаковку для будущего использования. В случае неполадок устройства, Вам необходимо будет вернуть оборудование производителю в оригинальной упаковке. Транспортировка устройства без упаковки может привести к его поломке и снижению стоимости.
- Не подвергайте устройство воздействию агрессивных газов, так как это может привести к повреждению устройства.
- Пожалуйста, производите подключение кабелей в соответствии с инструкцией, неверное подключение кабелей может привести к поломке устройства.
- Не позволяйте детям оказывать физическое воздействие на устройство (тянуть, выталкивать устройство снизу вверх), так как это может привести к падению устройства и травмам ребенка.
- Не допускайте попадания воды на устройство. Это может привести к короткому замыканию и другим повреждениям устройства.
- Не подвергайте устройство долгому воздействию солнечных лучей, иначе экран устройства может выйти из строя.
- Пожалуйста, избегайте физического воздействия на стеклянные части устройства и царапин. Не позволяйте детям дотрагиваться до стеклянных частей устройства.
- Избегайте нахождения детей в месте установки во время монтажа устройства.

Содержание

1 Введение	6
1.1 Описание	6
1.2 Функциональные особенности	6
2 Описание внешнего вида	7
2.1 Видеодомофон	7
2.2 Вызывная панель	7
3 Разъемы и подключение	8
3.1 Разъемы и интерфейсы	8
3.1.1 Разъемы видеодомофона	8
3.1.2 Разъемы вызывной панели	8
3.2 Описание подключения	9
3.2.1 Подключение 1 (1 вызывная панель и 1 видеодомофон)	11
3.2.2 Подключение 2 (1 вызывная панель и 3 видеодомофона)	12
3.2.3 Подключение 3 (2 вызывные панели и 3 видеодомофона)	13
4 Установка	14
4.1 Установка видеодомофона	14
4.2 Установка вызывной панели	16
5 Локальные операции	19
5.1 Начало работы	19
5.2 Настройка домофона	19
5.3 Видеозвонок	19
5.4 Просмотр в реальном времени	20
5.5 Отпирание двери	20
5.6 Захват изображения	21

1 Введение

1.1 Описание



Комплект видеодомофона состоит из четырехпроводной вызывной панели и четырехпроводного видеодомофона.

Благодаря простоте установки и удобству использования комплект находит широкое применение в жилых зданиях в качестве средства повышения безопасности жильцов.

1.2 Функциональные особенности

Видеодомофон

- Видеосвязь
- Одновременная поддержка 3 домофонов в системе видеодомофонии
- Поддержка мониторинга камеры вызывной панели и внешних аналоговых камер
- Поддержка захвата изображений и просмотра захваченных изображений на видеодомофоне
- Удаленное отпирание двери
- Удобство установки и эксплуатации

Вызывная панель

- Видеосвязь
- Одновременная поддержка 2 вызывных панелей в системе видеодомофонии
- Адаптивная ИК-подсветка (с фоторезистором)
- Вызов одним нажатием
- Встроенная камера с разрешением 720 x 576 @ 25 к/с
- Контроль отпирания двери
- Антиокислительный алюминиевый сплав
- Удобство установки и эксплуатации

2 Описание внешнего вида

2.1 Видеодомофон

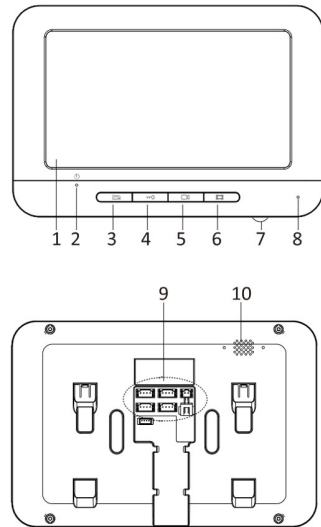


Рисунок 2-1 Внешний вид видеодомофона

Таблица 2-1 Описание компонентов

№	Описание
1	LCD экран
2	Индикатор питания
3	Кнопка приема/отбоя вызова
4	Кнопка отпирания двери
5	Кнопка просмотра в реальном времени
6	Кнопка просмотра изображений
7	Регулятор громкости
8	Микрофон
9	Разъемы и интерфейсы
10	Динамик

2.2 Вызывная панель

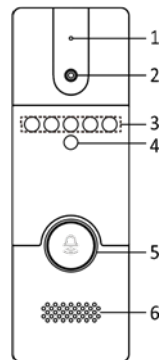


Рисунок 2-2 Внешний вид вызывной панели

Таблица 2-2 Описание компонентов

№.	Описание
1	Микрофон
2	Встроенная камера
3	ИК-подсветка
4	Фоторезистор
5	Кнопка вызова
6	Динамик

3 Разъемы и подключение

3.1 Разъемы и интерфейсы

3.1.1 Разъемы видеодомофона

На задней панели видеодомофона расположены 4 группы четырехпроводных разъемов для подключения видеодомофона или вызывной панели, 1 разъем для подключения камеры и 1 разъем для подключения питания.

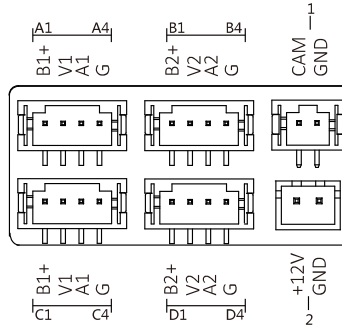


Рисунок 3-1 Разъемы видеодомофона

Таблица 3-1 Описание разъемов (видеодомофон)

Название	№	Интерфейс	Описание
Камера	1	CAM	Подключение аналоговой камеры
Питание	2	12 VDC	12В DC питания
4х проводный интерфейс	A1/B1/C1/D1	B1+/B2+	Питание вызывной панели
	A2/B2/C2/D2	V1/V2	Видеовход
	A3/B3/C3/D3	A1/A2	Аудио вход/выход
	A4/B4/C4/D4	G	Заземление

3.1.2 Разъемы вызывной панели

На задней панели вызывной панели расположены 2 группы разъемов для подключения. Первая группа используется для подключения видеодомофона, а вторая для подключения замка.

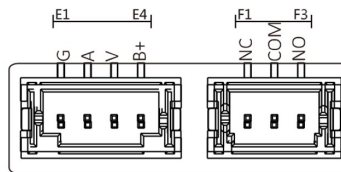


Рисунок 3-2 Разъемы вызывной панели

Таблица 3-2 Описание разъемов и интерфейсов (вызывная панель)

Название	№	Интерфейс	Описание
Группа проводов (4х проводная)	E1	G	Заземление
	E2	A	Аудио вход/выход
	E3	V	Видеовыход
	E4	B+	Подача питания (с видеодомофона)
Группа проводов (замок)	F1	NC	Выходное реле дверного замка/Нормально закрытый
	F2	COM	Выходное реле дверного замка/Общий
	F3	NO	Выходное реле дверного замка/Нормально открытый

3.2 Описание подключения

Цель:

Четырехпроводный домофон и четырехпроводная вызывная панель являются основными компонентами четырехпроводной системы видеодомофонии. В качестве дополнительных компонентов могут быть подключены аналоговая камера и электромеханическая защелка к видеодомофону и вызывной панели соответственно.

Поддерживается одновременное подключение 2 вызывных панелей в системе видеодомофонии.

Поддерживается одновременное подключение 3 домофонов в системе видеодомофонии.

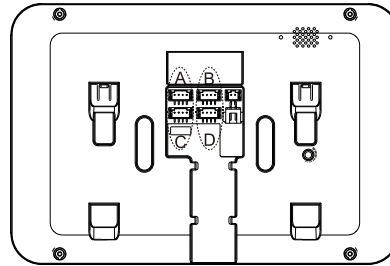
В качестве примера будут приведены три типа подключения.

Примечание:

- В соответствии с расстоянием установки вызывной панели и видеодомофона приведена таблица соответствия дальности передачи и типа RVV4 кабеля.

Дальность передачи (ДП)	Характеристики кабеля RVV4
ДП ≤ 10 м	RVV4 * 0.2 мм ²
10 м < ДП ≤ 30 м	RVV4 * 0.5 мм ²
30 м < ДП ≤ 50 м	RVV4 * 0.75 мм ²
50 м < ДП ≤ 100 м	RVV4 * 1.5 мм ²

- На задней панели видеодомофона четырехпроводный интерфейс А и четырехпроводный интерфейс С составляют каскадную группу; а четырехпроводный интерфейс В и четырехпроводный интерфейс С составляют каскадную группу.
- Связь между А и В/D не может быть реализована.
- Связь между С и В/D не может быть реализована.



⚠ Внимание

Не подключайте контакты питания четырехпроводного кабеля к контактам V (видео) или А (аудио) четырехпроводного интерфейса.

3.2.1 Подключение 1 (1 вызывная панель и 1 видеодомофон)

⚠️ Внимание

- Не подвергайте кабели питания на задней панели вызывной панели физическому воздействию, чтобы избежать их отсоединения.
- Используйте изоленту для изоляции места соединения проводов, чтобы избежать короткого замыкания.

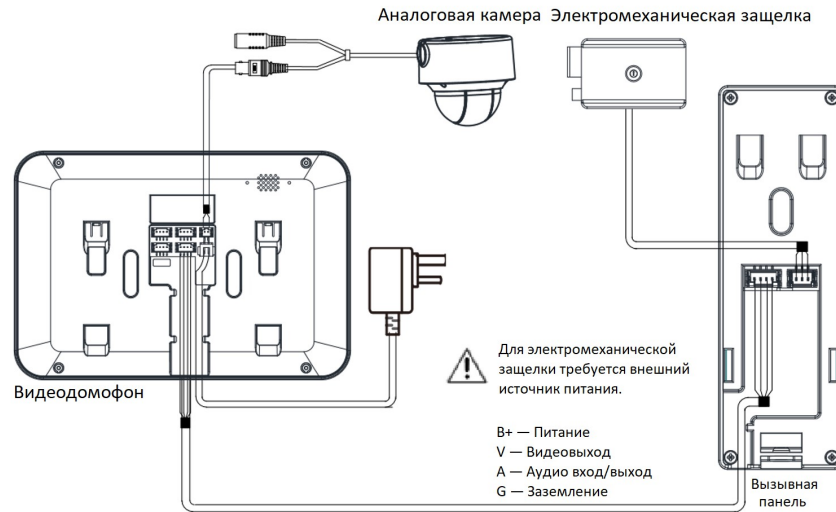


Рисунок 3-3 Подключение 1 (1 вызывная панель и 1 видеодомофон)

3.2.2 Подключение 2 (1 вызывная панель и 3 видеодомофона)

⚠ Внимание

- Не подвергайте кабели питания на задней панели вызывной панели физическому воздействию, чтобы избежать их отсоединения.
- Используйте изоленту для изоляции места соединения проводов, чтобы избежать короткого замыкания.

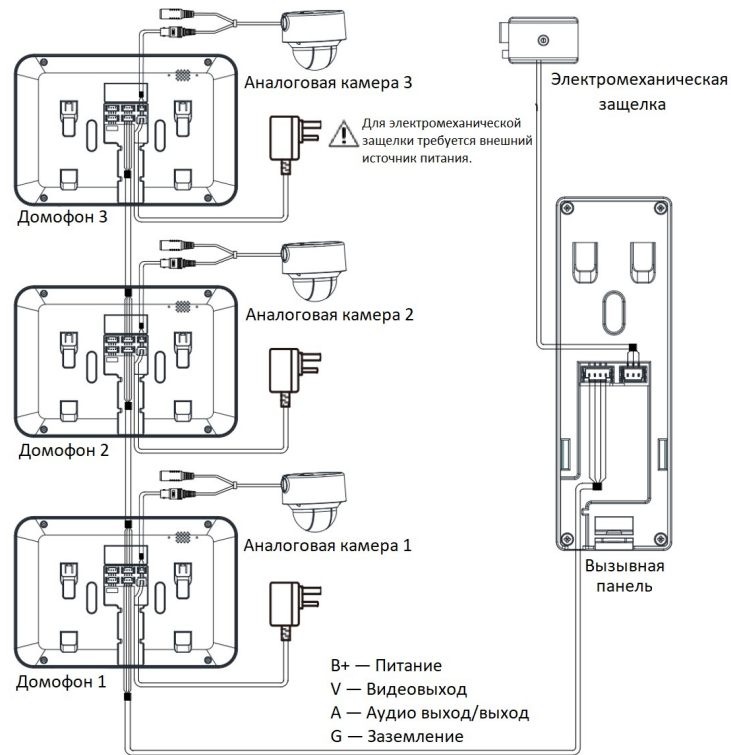


Рисунок 3-4 Подключение 2 (1 вызывная панель и 3 видеодомофона)

3.2.3 Подключение 3 (2 вызывные панели и 3 видеодомофона)

⚠ Внимание

- Не подвергайте кабели питания на задней панели вызывной панели физическому воздействию, чтобы избежать их отсоединения.
- Используйте изоленту для изоляции места соединения проводов, чтобы избежать короткого замыкания.

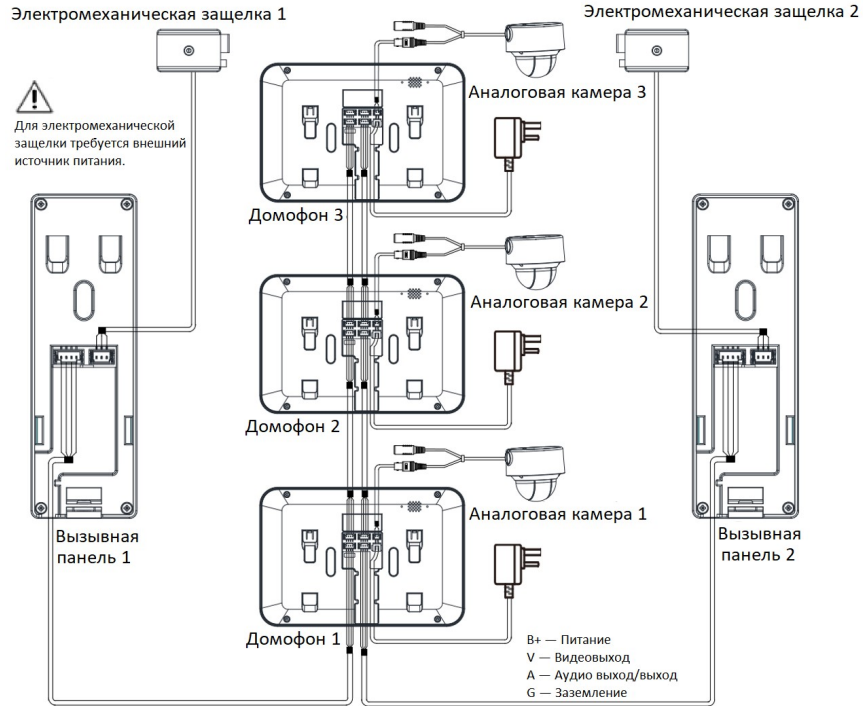


Рисунок 3-5 Подключение 3 (2 вызывные панели и 3 видеодомофона)

4 Установка

Перед началом:

- Убедитесь, что устройство находится в хорошем состоянии и все крепежные детали присутствуют.
- Стандартом питания является 12В DC, пожалуйста, убедитесь, что источник питания соответствует необходимому напряжению.
- Убедитесь, что во время установки все связанное оборудование выключено.
- Проверьте соответствие среды установки спецификации устройства.

4.1 Установка видеодомофона

Поддерживается настенная установка видеодомофона с монтажной коробкой и без нее.

Для первого типа установки устройства понадобятся монтажная коробка и монтажное основание, для второго – только монтажное основание.

(Опционально) Размеры монтажной коробки для видеодомофона: 75 (ширина) × 75 (длина) × 50 (глубина) мм.

Размеры монтажного основания представлены на рисунке 4-1.

Настенное монтажное основание (для видеодомофона)

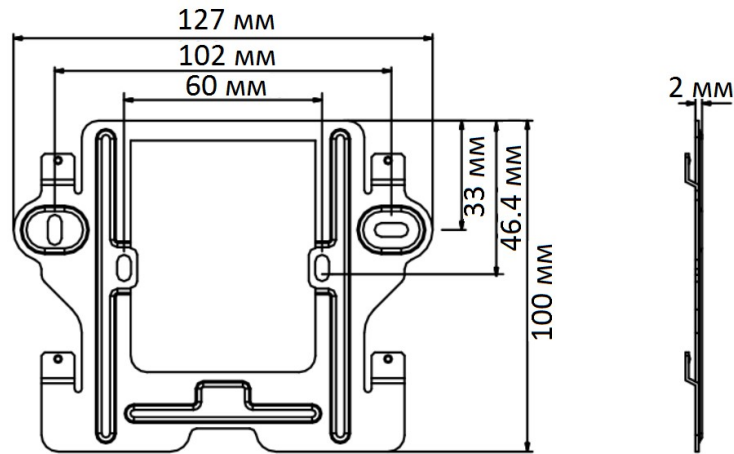


Рисунок 4-1 Монтажное основание

Настенная установка (видеодомофон)

Следуйте шагам, описанным ниже, для установки видеодомофона на стену.

В качестве примера будет описана процедура установки на стену с монтажной коробкой.

Шаги:

1. Установите монтажную коробку в нишу в стене.
2. Зафиксируйте монтажное основание на монтажной коробке с помощью двух шурупов.

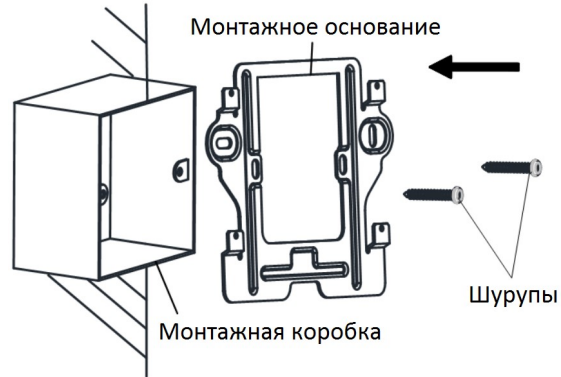


Рисунок 4-2 Установка монтажного основания

3. Установите крючки монтажного основания в слоты для них на задней панели видеодомофона, во время установки автоматически сработает защелка.

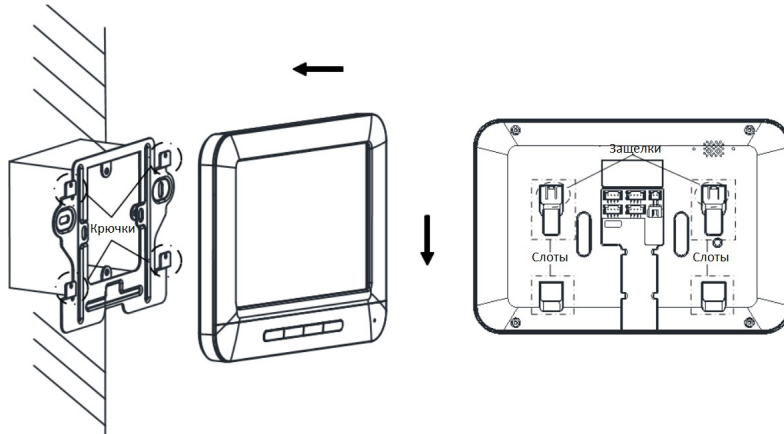


Рисунок 4-3 Установка видеодомофона на монтажное основание

Примечание:

В случае установки без монтажной коробки сначала необходимо закрепить монтажное основание на стене с помощью двух шурупов, а затем установить видеодомофон на него.

4.2 Установка вызывной панели

Аксессуары (вызывная панель)

Для установки вызывной панели понадобится монтажное основание.

Размеры монтажного основания представлены на рисунке 4-4.

Настенная установка (вызывная панель)

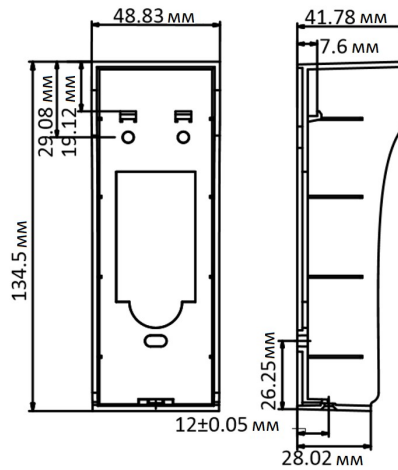


Рисунок 4-4 Монтажное основание

1. Закрепите монтажное основание на стене с помощью трех шурупов.

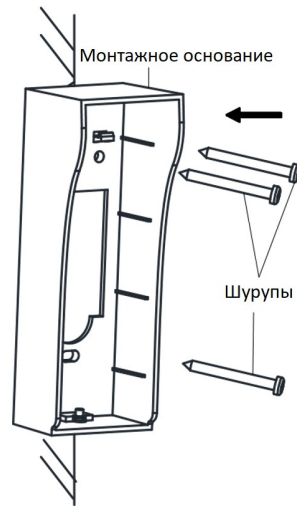


Рисунок 4-5 Установка монтажного основания

- Установите крючки монтажного основания в слоты для них на тыльной стороне вызывной панели.

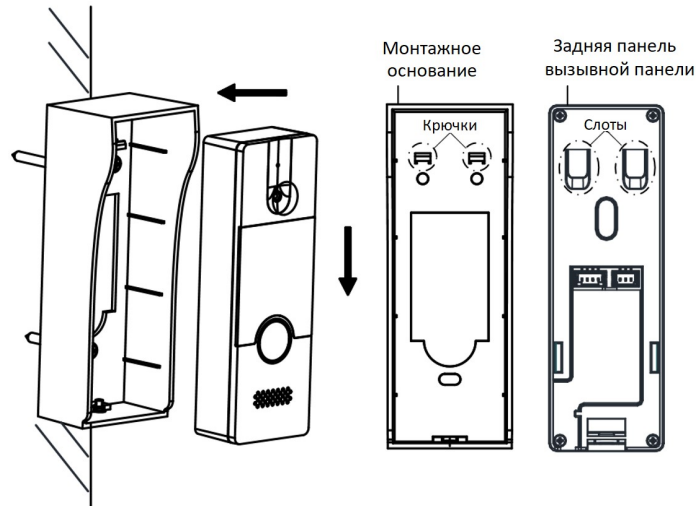


Рисунок 4-6 Установка вызывной панели на монтажное основание

- Закрепите вызывную панели на монтажном основании с помощью монтажного винта (находится на нижней стороне устройства).

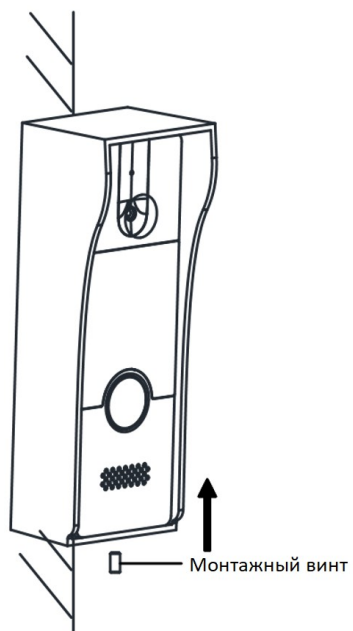


Рисунок 4-7 Завершение установки вызывной панели

5 Локальные операции

5.1 Начало работы

Перед началом:

- Убедитесь, что все устройства комплекта видеодомофона подключены должным образом.
- Домофон поддерживает питание 12В DC. Убедитесь, что питание соответствует устройству.

Шаги:




1. Включите домофон.
2. Вызывная панель домофона будет питаться через четырехпроводное подключение между домофоном и вызывной панелью.

Примечание:

Для электромеханической защелки требуется внешний источник питания.

5.2 Настройка домофона


Шаги:

1. Удерживайте  5 секунд для входа на страницу настройки системы.
2. Нажимайте  (вверх) или  (вниз) для перемещения между пунктами.
3. Вы можете настроить звонок, дату, время и просмотреть модель устройства на этой странице.

5.3 Видеозвонок

Осуществите подключение домофона и вызывной панели. После этого вы сможете позвонить на домофон через вызывную панель. Домофон автоматически получит изображение при выполнении звонка с вызывной панели.

Шаги:

1. Нажмите на кнопку вызова на вызывной панели для начала видеозвонка на домофон.
2. Нажмите  на домофоне, чтобы принять вызов.

Примечание:

- Максимальная продолжительность звонка домофона составляет 30 секунд.
- Максимальная продолжительность разговора составляет 60 секунд.

- Рекомендуемое для достижения максимальной эффективности работы расстояние между говорящим и микрофоном вызывной панели или видеодомофона составляет от 30 до 40см.

5.4 Просмотр в реальном времени


Осуществите подключение домофона, вызывной панели и камеры. Вы можете просматривать видео с аналоговой камеры и вызывной панели в реальном времени на домофоне.

К одному домофону может быть подключено до 2 вызывных панелей и 1 камера.


Перед началом:

Убедитесь, что все устройства комплекта видеодомофона подключены должным образом.

Начало просмотра в реальном времени

Нажмите  для начала просмотра видео в реальном времени с вызывной панели или камеры.

Переключение просмотра в реальном времени




Нажмите  для переключения между видео в реальном времени первой вызывной панели, второй вызывной панели и камеры.

Примечание:


Максимальная продолжительность просмотра в реальном времени составляет 60 секунд. Просмотр в реальном времени будет автоматически прекращен при прошествии 60 секунд.

5.5 Отпирание двери

В случае следующих 3 ситуаций вы можете удаленно отпереть дверь:

- Когда кто-то нажимает на кнопку вызова на вызывной панели для звонка на домофон, нажмите  для отпирания двери.
- Во время ответа на звонок с вызывной панели, нажмите  для отпирания двери.
- Во время просмотра видео в реальном времени с вызывной панели, нажмите  для отпирания двери.

Примечание:

Дверь остается открытой в течение 5 секунд после нажатия на .




5.6 Захват изображения

Автоматический захват

Домофон автоматически захватывает изображение при получении звонка с вызывной панели.

Захват вручную

В случае следующих 3 ситуаций вы можете осуществить захват изображения вручную:

- Когда кто-то нажимает на кнопку вызова на вызывной панели для звонка на домофон, нажмите  для захвата изображения.
- Во время ответа на звонок с вызывной панели, нажмите  для захвата изображения.
- Во время просмотра видео в реальном времени с вызывной панели, нажмите  для захвата изображения.

hi.watch