

**DEXP**

**РУКОВОДСТВО ПОЛЬЗОВАТЕЛЯ**

# Монитор для ПК DEXP FC320K

## Уважаемый покупатель

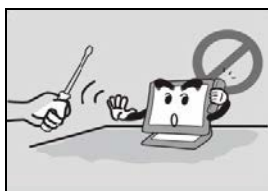
Благодарим Вас за выбор продукции, выпускаемой под торговой маркой «DEXP». Мы рады предложить Вам изделия, разработанные и изготовленные в соответствии с высокими требованиями к качеству, функциональности и дизайну. Перед началом эксплуатации прибора внимательно прочитайте данное руководство, в котором содержится важная информация, касающаяся Вашей безопасности, а также рекомендации по правильному использованию прибора и уходу за ним. Позаботьтесь о сохранности настоящего Руководства, используйте его в качестве справочного материала при дальнейшем использовании прибора.

Монитор предназначен для визуализации информации с персонального компьютера.

## Меры предосторожности

Данное изделие (монитор) изготовлено и протестировано в соответствии с основными требованиями к безопасности пользователей. Использование монитора не по назначению, а также его неправильная установка, может привести к поломке монитора и/или причинить вред пользователю.

- Используйте только соответствующие типы розеток. Перед подключением монитора убедитесь в соответствии напряжения электрической сети напряжению питания монитора (220 В, 50 Гц).
- Не используйте монитор, если его корпус поврежден.
- Избегайте использования монитора рядом с источниками магнитного поля, электромоторов, телевизоров и других устройств, создающих магнитное поле.
- Не ставьте тяжёлые предметы на видеокабель и шнур питания, не прокладывайте кабели в местах интенсивного движения.
- Для мониторов с глянцевым экраном место использования должно быть выбрано так, чтобы избежать отражений от светящихся, ярких и других объектов на экране монитора.



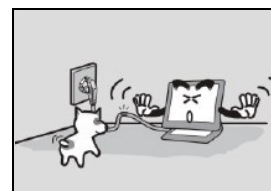
Не пытайтесь разбирать устройство самостоятельно. Любое обслуживание должно производиться только квалифицированным персоналом сервисного центра.



Подключайте монитор только к подходящим источникам питания.



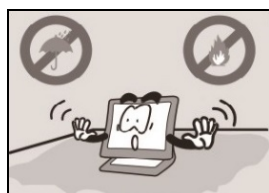
Не подносите к устройству острые предметы, и не помещайте ничего в вентиляционные отверстия устройства.



Не скручивайте, не придавливайте провод питания и не подвергайте его другому физическому воздействию.



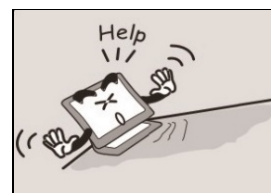
Для чистки экрана используйте только сухую, мягкую ткань. Не используйте жидкие моющие средства и другие вещества.



Монитор должен находиться в условиях достаточной вентиляции. Оберегайте его от воздействия экстремальных температур, огня и влаги.



При длительном неиспользовании отключайте монитор от источника питания.



Помещайте монитор только на стабильную, ровную поверхность.

## Установка подставки

1. Извлеките монитор из упаковки, и поместите на ровную, мягкую и устойчивую поверхность экраном вниз.
2. Снимите крышку с задней панели (рис. 1).
3. Установите металлическую опору как на рис. 2 и закрепите её с помощью 4 винтов.
4. Установите на место крышку задней панели (рис. 3).
5. Установите подставку и закрепите её винтом как на рис. 4.

Примечание: для снятия подставки повторите данные выше операции в обратном порядке.

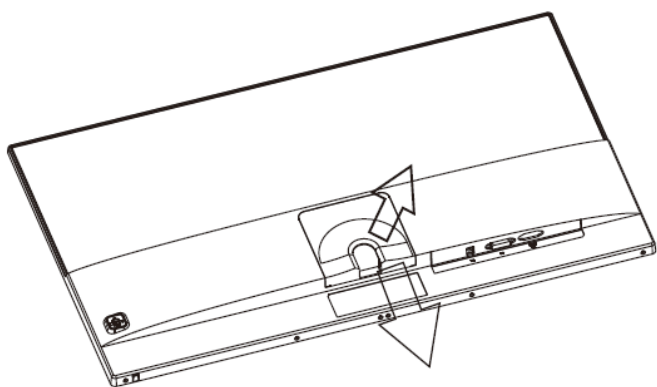


Рис. 1

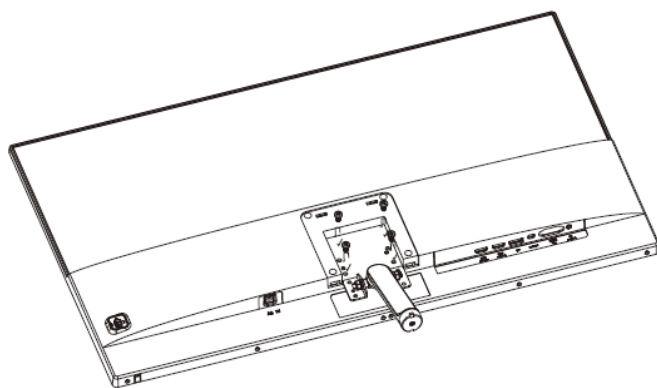


Рис. 2

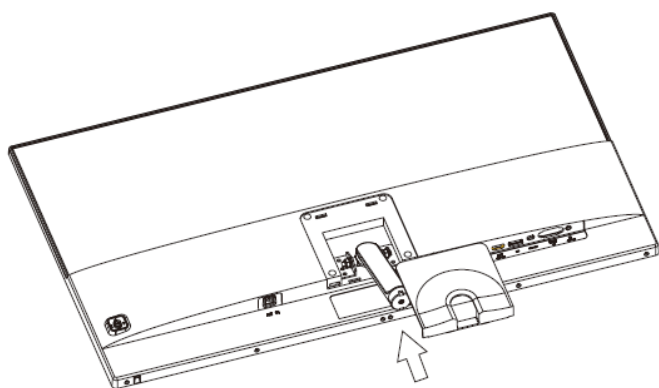


Рис. 3

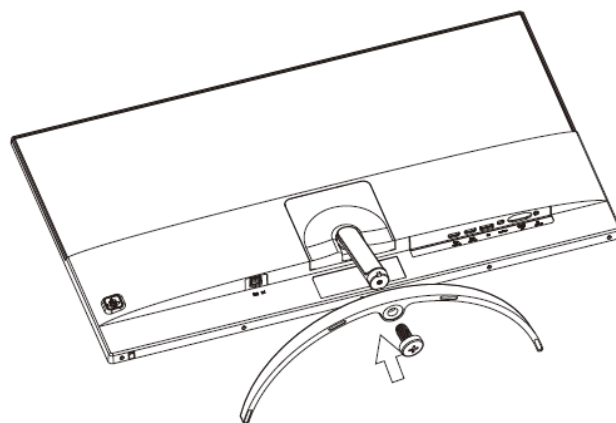


Рис. 4

**Внимание!** Изображения даны только в ознакомительных целях и могут отличаться от реального устройства.

## **Подключение монитора**

### **Выключите компьютер и монитор**

Убедитесь, что у монитора и компьютера, к которому он подключается, выключено электропитание.

### **Подключение кабеля видеосигнала**

Подключите кабель (доступны интерфейсы VGA, DVI и HDMI) к соответствующему разъёму на видеокарте компьютера и к разъёму на мониторе.

### **Подключение кабеля электропитания**

Подключите кабель электропитания к розетке с заземлением и к монитору.

### **Подключение аудиокабеля**

Подключите один конец аудиокабеля к звуковой карте, а другой к монитору.

### **Включите компьютер и монитор**

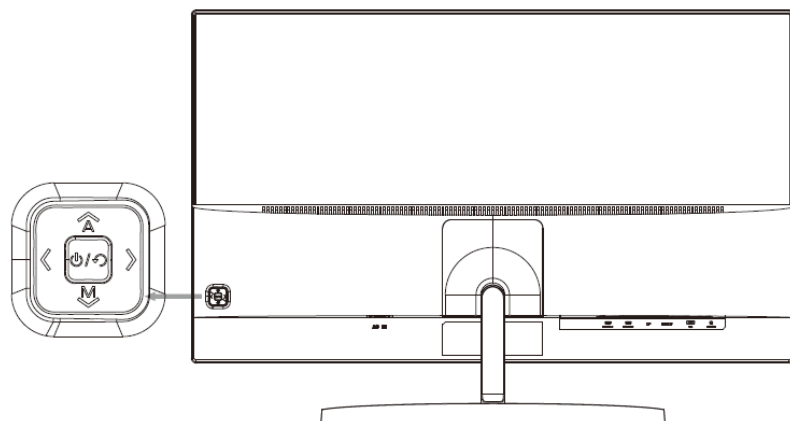
#### **Пользователи операционной системы Windows**

Установите разрешение и частоту обновления на вкладке «Разрешение экрана».

*Рекомендуемое разрешение:* 1920x1080.

## **Операции**

Кнопки управления находятся на задней панели монитора.



Световой индикатор будет выключен, если монитор в нормальном рабочем состоянии; мерцает, когда монитор находится в режиме энергосбережения и горит в режиме ожидания.

- Кнопка «Вверх»: выбрать источник сигнала.
- Кнопка «Вниз»: отобразить меню.
- Кнопка «Влево»: регулировка яркости подсветки.
- Кнопка «Вправо»: регулировка громкости звука.
- Кнопка « $\mathcal{P}$ »: включить/выключить монитор.

### **Изменение настроек меню**

- Кнопка «Вверх»: вернуться на уровень выше.
- Кнопка «Вниз»: принять.
- Кнопка «Влево»: выбрать меню того же уровня, уменьшить значение опции.
- Кнопка «Вправо»: выбрать меню того же уровня, увеличить значение опции.

## **Настройка цвета**

Вы можете настраивать:

- Яркость экрана.
- Контрастность (соотношение чёрного и белого).

## **Настройка изображения**

Вы можете настраивать:

- Горизонтальную позицию изображения.
- Вертикальную позицию изображения.
- Фазу.
- Частоту.
- Чёткость.

## ***Технические характеристики***

**Размер монитора:** 32".

**Яркость:** 300 кд/м<sup>2</sup>.

**Контрастность:** 1400:1.

**Цветность:** 16.7 млн.

**Стандартное разрешение:** 1920x1080 при 60 Гц.

**Время отклика:** 8 мс.

**Угол обзора:** гор. 178°/ верт.: 178°.

**Удельная мощность рабочего режима:** 0,018 Вт/см<sup>2</sup>.

**Входное напряжение:** AC 100-240 В, 5А.

**Потребляемая мощность в режиме ожидания:** ≤ 0,5Вт.

**Потребляемая мощность в рабочем режиме:** 45Вт.

## Обслуживание и уход за монитором

- Не допускайте попадания на монитор прямых солнечных лучей или других источников тепла.
- Устанавливайте монитор в хорошо вентилируемых помещениях.
- Не кладите никаких тяжелых предметов на верхнюю часть вашего монитора.
- Устанавливайте монитор в сухом и непыльном месте.
- Не устанавливайте ваш монитор вблизи источников магнитного поля (аудиосистем, телевизоров и др.).

**ВНИМАНИЕ:** если из монитора исходят необычные звуки или запахи - немедленно отключите его от сети и обратитесь в авторизованный сервисный центр.

**ВНИМАНИЕ:** не снимайте крышку или заднюю панель монитора. Это может вызвать поражение электрическим током или возгорание. Находящиеся внутри части не подлежат обслуживанию пользователем. Обслуживание должно проводиться исключительно квалифицированным техническим персоналом авторизованного сервисного центра.

## Возможные проблемы и их решение

<b>Монитор не включается / питание не подается</b>	Проверьте, правильно ли подсоединен шнур питания
	Проверьте, не поврежден ли шнур питания. Если поврежден, замените его
	Плотно вставьте шнур питания в соответствующее гнездо на задней панели монитора
<b>Питание подается, но нет изображения</b>	Убедитесь, что видео кабель плотно сидит в соответствующих гнездах
	Отрегулируйте яркость
<b>Искажение цветов или изображение чёрно-белое</b>	Проверьте подключение видео кабеля
	Убедитесь, что разъем видео кабеля не поврежден. Если поврежден - используйте другой видео кабель
	Убедитесь, что видеокарта плотно сидит в разъеме материнской платы

**ВНИМАНИЕ:** если вышеперечисленные меры не помогли в решении проблемы, немедленно прекратите использование устройства и обратитесь в авторизованный сервисный центр.

## **Правила и условия монтажа, хранения, перевозки (транспортировки), реализации и утилизации**

- Хранение и транспортировка устройства должны производиться в сухом помещении. Устройство требует бережного обращения, оберегайте его от воздействия пыли, грязи, ударов, влаги, огня и т.д.
- Реализация устройства должна производиться в соответствии с действующим законодательством РФ.
- По окончании срока службы изделия не выбрасывайте его вместе с остальными бытовыми отходами. Утилизация данного изделия должна быть осуществлена согласно местным нормам и правилам по переработке отходов. Утилизация изделий позволяет предотвратить нанесение потенциального вреда окружающей среде и здоровью человека в результате неконтролируемого выброса отходов и рационально использовать материальные ресурсы. За более подробной информацией по сбору и утилизации отслужившего электрического и электронного оборудования, осуществляемым бесплатно и по вашему месту жительства, обратитесь в соответствующее управление вашего муниципального органа власти.



## **Дополнительная информация**

**Изготовитель:** Шэньчжэнь КейТиСи Коммёршл Дисплей Тэкнолоджи Ко., Лтд.  
1 эт. (Зона В), 3 эт., зд. 1, № 4023, ул. Вухэ, Баньтянь, р-н Лунган, г. Шэньчжэнь, Китай.

**Уполномоченное изготовителем лицо:** ООО «Атлас»,  
690068, Приморский край, г. Владивосток, пр-т 100 лет Владивостоку, 155, корп. №3.

Изделие имеет сертификат соответствия, выданный Государственным органом по Сертификации.  
Номер ТС: RU C-CN.AЖ26.B.01124.

Орган по сертификации: Общества с ограниченной ответственностью «Гамма-Тест».  
Срок действия: 20.12.2017 по 19.12.2022 включительно.

Внешний вид изделия и его характеристики могут подвергаться изменениям без предварительного уведомления.

Фактический интерфейс устройства может отличаться от представленного в данном руководстве.

Комплектация устройства может меняться без предварительного уведомления.

**Адрес в интернете:**

[www.dexp.club](http://www.dexp.club)

[www.dexp.club](http://www.dexp.club)