



Руководство по эксплуатации

автомобильной АHD камеры

CARVIS MC-301



CARVIS
автомобильное видеонаблюдение

1 Технические характеристики

В таблице ниже приведены все технические характеристики автомобильной камеры CARVIS MC-301:

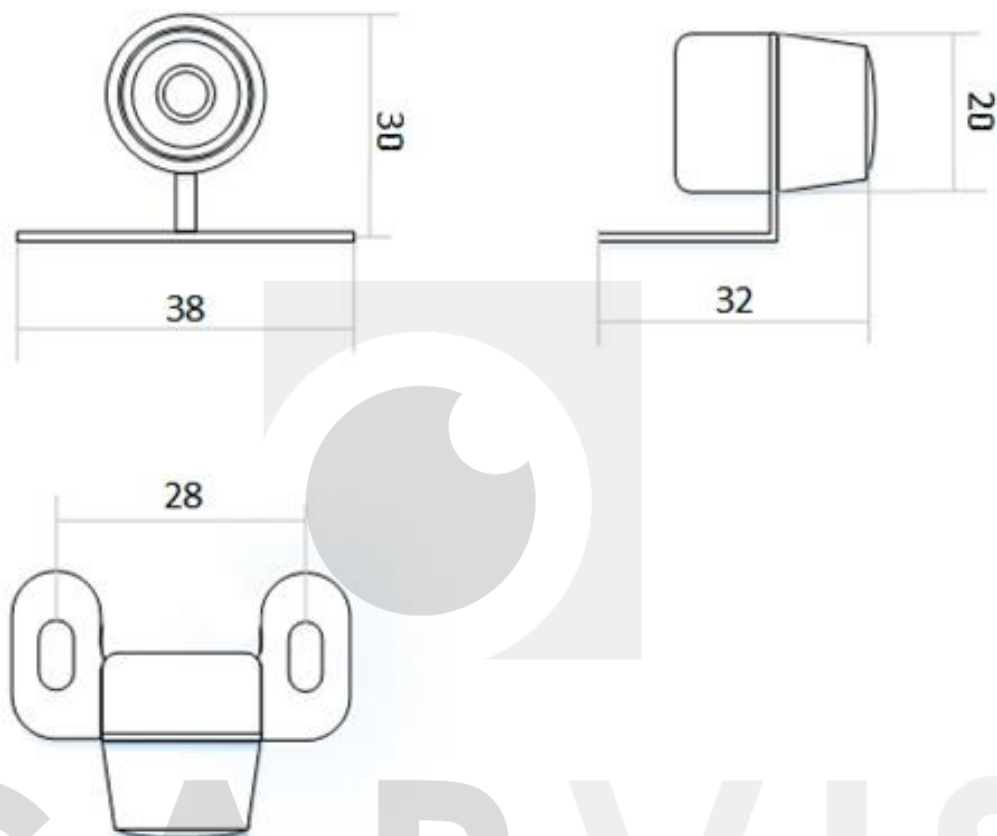
Характеристика	Значение
Тип камеры	Автомобильная, миниатюрная
Матрица	1/3" CMOS V20+H65
Разрешение	1 Мрх (720P)
Количество активных пикселей	1280×720
Объектив, мм	2,1
Система цветности	PAL
Видеовыход	Авиационный интерфейс (4 pin), AHD
Аудиовыход	Нет
Чувствительность, люкс	0,1
Гамма коррекция	0,45
Скорость электронного затвора, с	1/50-1/100 000
Отношение "сигнал/шум"	более 48 дБ (AGC выключен)
Баланс белого	Автоматический
Контроль усиления (AGC)	Автоматический
Материал корпуса	Металл, пластик
Класс защиты	IP67
Рабочие условия	-30°C...+70°C, влажность до 95%
Напряжение питания	DC 12±3V
Максимальное энергопотребление, мА	100
Размер, мм	38×32×30
Вес, г	40

CARVIS
автомобильное видеонаблюдение

2 Размер и комплектация

2.1 Габаритные размеры камеры

Ниже представлены габаритные размеры камеры (мм).



2.2 Комплектация

В таблице ниже представлена комплектация автомобильной камеры CARVIS:

№	Комплектация	Количество, шт.
1	Автомобильная камера CARVIS	1
2	Технический паспорт изделия и руководство по эксплуатации	1
3	Упаковочная тара	1
4	Двусторонний скотч	1
5	Крепежный шуруп	2

3 Подключение камеры

3.1 Разъем подключения камеры

Авиационный разъем подключения камеры:



3.2 Подключение камеры к автомобильному регистратору CARVIS

Камеру можно подключить к регистратору напрямую и/или с помощью удлинительного кабеля. На шлейфе для подключения аудио/видео входов (AV-кабеле), идущем в комплекте определенных моделей регистраторов, имеются отметки на каждом входе, AV1 – AV4, AV5 – AV8 для подключения камер. Камера подключается ко всем регистраторам CARVIS, которые поддерживают 1 Мрх (720P).

Примечание: изображение камеры/монитора/регистратора может не совпадать с приведенным изображением в инструкции.



4 Правила эксплуатации

1. Все подключения должны осуществляться при отключенном электропитании.
2. Запрещена подача на входы устройства сигналов, не предусмотренных назначением этих входов – это может привести к выходу устройства из строя.
3. Не допускается воздействие на устройство температуры свыше $+85^{\circ}\text{C}$, источников электромагнитных излучений, активных химических соединений, электрического тока, а также дыма, пара, яркого света в объектив (такой как солнце или лампы накаливания) и других факторов, способствующих порче устройства.
4. Конфигурирование устройства лицом, не имеющим соответствующей компетенции, может привести к некорректной работе, сбоям в работе, а также к выходу устройства из строя.
5. Не допускаются падения и сильная тряска устройства.
6. Убедитесь, что напряжение питания соответствует требованиям камеры. Не допускается отрезание преобразователя напряжения (утолщения) на кабеле подключения и подача напряжения (более DC $12\pm 3\text{V}$) непосредственно на камеру.
7. Если продукт не работает должным образом, обратитесь к дилеру или в ближайший сервисный центр. Не пытайтесь самостоятельно разобрать камеру. (Мы не несем ответственность за проблемы, вызванные несанкционированным ремонтом или техническим обслуживанием).



Камеры CARVIS прошли обязательную сертификацию и соответствуют стандартам ЕС. Более подробную информацию можно посмотреть на официальном сайте CARVIS в разделе «Сертификаты и дипломы».

автомобильное видеонаблюдение