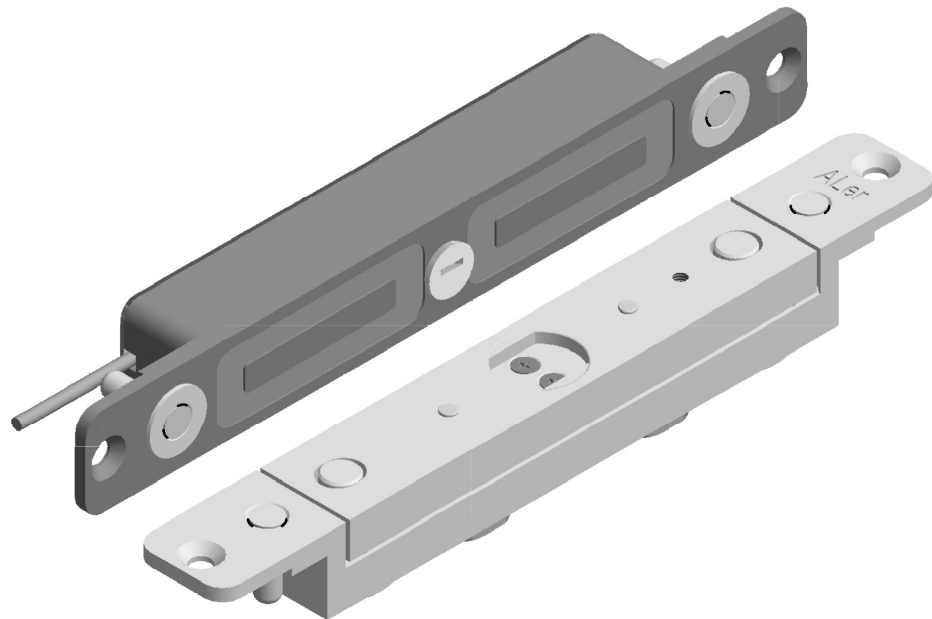


AL-400SM
УНИВЕРСАЛЬНЫЙ
СДВИГОВЫЙ
ЭЛЕКТРОМАГНИТНЫЙ ЗАМОК

Руководство по эксплуатации
400SM.000 РЭ
ТУ 27.33.13.163-018-11638332-2017

Декларация о соответствии ЕАЭС № RU Д-RU.A301.B.06070

Сертификат соответствия № РОСС RU.HB61.H03171



| | |
|-----------------------------------|----|
| 1 Общие сведения | 3 |
| 2 Технические характеристики | 3 |
| 3 Комплектность | 4 |
| 4 Маркировка | 5 |
| 5 Описание работы | 5 |
| 6 Указания по монтажу | 5 |
| 7 Схема подключения | 10 |
| 8 Проверка функционирования | 10 |
| 9 Транспортирование и хранение | 10 |
| 10 Указания по эксплуатации | 11 |
| 11 Техническое обслуживание | 11 |
| 12 Утилизация | 11 |
| 13 Гарантии изготовителя | 12 |
| 14 Свидетельство о приемке | 12 |
| 15 Отметки о проведенных ремонтах | 12 |

1 Общие сведения

1.1 Сдвиговый универсальный электромагнитный замок AL-400SM предназначен для применения в качестве запорного устройства в составе комплексных и индивидуальных систем контроля доступа различного функционального назначения.

1.2 Конструкция замка ориентирована на скрытый (врезной) вариант монтажа в распашных или маятниковых дверях при минимальной толщине дверного полотна 35 мм.

1.3 Возможен монтаж замка в накладном варианте при помощи монтажного комплекта МК AL-400S. Для монтажа замка на стеклянные двери используется монтажный комплект МК AL-400S-Glass. Монтажные комплекты поставляются по отдельным заказам.



1.4 Замок универсальный и может устанавливаться как в вертикальном, так и в горизонтальном положении. При вертикальном расположении замка необходимо в якорной части удалить компенсирующие пружины (см. п. 6.3).

1.5 Замок снабжен встроенным устройством контроля блокировки двери на основе датчика Холла, а также магнитоконтактным датчиком положения двери.

1.6 Предусмотрена возможность эксцентриковой регулировки взаимного положения удерживающих элементов замка.

1.7 Напряжение питания замка от 10,8 до 27,6 В постоянного тока.

1.8 Замок выпускается в климатическом исполнении У2 по ГОСТ 15150-69 и предназначен для эксплуатации под навесом или в помещениях (объемах), где колебания температуры и влажности воздуха несущественно отличаются от колебаний на открытом воздухе.

Допускается эксплуатация замка при температуре от минус 40 до плюс 40°C и относительной влажности до 95% при 25°C.

1.9 По степени защиты от попадания внешних твердых тел и воды замок соответствует классу защиты IP54 по ГОСТ 14254-2015.

1.10 Пример записи при заказе:

AL-400SM Универсальный сдвиговый электромагнитный замок.

2 Технические характеристики

2.1 Масса комплекта поставки – не более 1,1 кг.

2.2 Габаритные размеры корпусной части (Д×Ш×В) 201,5×25×25мм.

2.3 Габаритные размеры якорной части (Д×Ш×В) 201,5×25×25 мм.

2.4 Длина постоянно присоединенного кабеля – не менее 0,3 м.

2.5 Допустимые значения напряжения электропитания от 10,8 до 27,6 В.

2.6 Удерживающее усилие замка на сдвиг при попытке взлома двери – не менее 4000 Н (класс устойчивости У2 по ГОСТ Р 52582-2006).

2.7 Эксплуатационный зазор между рабочими поверхностями корпусной и якорной частей от 2 до 4 мм (рисунок 9).

2.8 Среднее значение тока потребления в нормальных климатических условиях по ГОСТ 15150:

- в режиме «ПОДБРОС» (12В) - 0,8 А;
- в режиме «ПОДБРОС» (24В) - 0,35 А;
- в режиме «УДЕРЖАНИЕ» (12В) - 0,4 А;
- в режиме «УДЕРЖАНИЕ» (24В) - 0,16 А.

2.9 Параметры датчика положения двери (внешнего геркона):

- диапазон коммутируемого тока от 0,1 до 250 мА;
- диапазон коммутируемого напряжения от 0,05 до 72 В;
- контакты геркона нормально разомкнуты (дверь открыта);
- контакты геркона замкнуты (дверь закрыта).

2.10 Параметры устройства контроля блокировки (выходы реле датчика Холла):

- максимальный коммутируемый ток выходного реле – 0,4 А;
- максимальное коммутируемое напряжение выходного реле – 60В;
- сухие контакты датчика нормально разомкнуты (дверь разблокирована);
- сухие контакты датчика замкнуты - дверь заблокирована.

3 Комплектность

3.1 В комплект поставки замка AL-400SM входят:

- корпусная часть (1).....1 шт.
- якорная часть (2).....1 шт.
- прокладки 0,5мм (3).....6 шт.
- прокладки 1мм (4).....6 шт.
- пластина переходная (5).....4 шт.
- винт (саморез) 5x30 (6).....4 шт.
- винт М5х10 (7).....16 шт.
- диод 1N5406.....1 шт.
- ключ шестигранный S4.....1 шт.
- руководство по эксплуатации,
- упаковочная коробка .

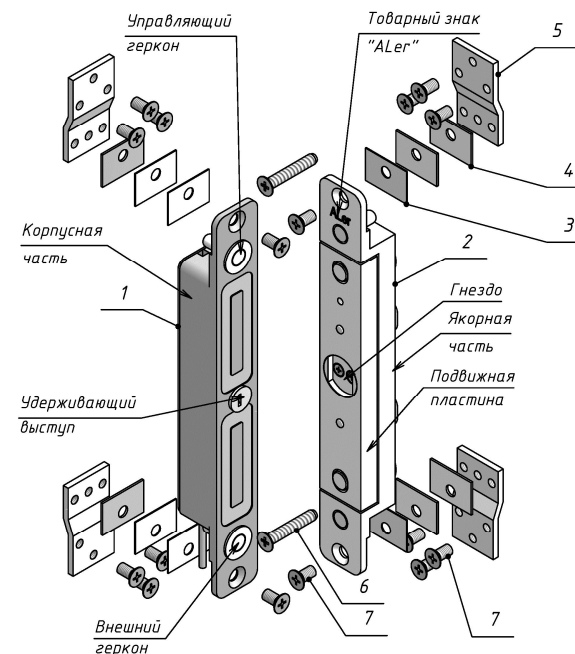


Рисунок 1- Комплект поставки замка AL-400SM

3.2 Дополнительно к основному комплекту (по отдельному заказу) могут поставляться:

- МК AL-400S Монтажный комплект для накладного варианта установки,
- МК AL-400S-Glass Монтажный комплект для крепления на стеклянные двери,

4 Маркировка

Маркировка изделия нанесена на маркировочный стикер на корпусе замка и содержит: наименование предприятия-изготовителя, наименование замка, напряжение питания, таблицу маркировки выводов кабеля и серийный номер изделия.

5 Описание работы

5.1 Замок состоит из корпусной и якорной частей. Корпусная часть монтируется в дверной коробке, якорная часть - в двери. При подаче питания и закрытии двери подвижная пластина якорной части притягивается к рабочей поверхности корпусной части, при этом удерживающий выступ на корпусной части входит в соответствующее гнездо пластины якоря и блокирует дверь (рисунок 1). При снятии напряжения питания замок разблокируется, что приводит к отпиранию двери.

5.2 В замке используется встроенный цифровой датчик Холла, который управляет твердотельным аналогом герконового реле. Датчик Холла реагирует на магнитное поле, создаваемое катушкой намагничивания замка. В момент контакта пластины якоря с рабочей поверхностью корпуса замка, магнитное поле резко увеличивается, что приводит к срабатыванию датчика Холла и замыканию контактов реле. Таким образом, контакты реле замыкаются, когда дверь заблокирована замком и размыкаются, когда замок разблокирован.

5.3 В крепежные фланцы замка встроены датчики положения двери (герконы). Один из герконов (управляющий геркон) используется для управления внутренней электронной схемой замка и определяет режимы «ПОДБРОС» и «УДЕРЖАНИЕ». При закрывании двери по сигналу управляющего геркона выполняется включение обмоток замка большим током намагничивания. Тем самым реализуется режим активного притягивания («подброс») якоря. Режим «ПОДБРОС» длится от 1 до 4 секунд, после чего происходит переключение в режим «УДЕРЖАНИЕ», при котором замок находится в заблокированном положении с пониженным током потребления.

5.4 Второй геркон (внешний геркон) может использоваться в системах контроля доступа, его функционирование не связано с работой замка.

6 Указания по монтажу

6.1 Корпусная часть замка AL-400SM монтируется в дверную коробку, якорная часть - в дверное полотно. Замок в вертикальном варианте установки монтируется в среднюю часть двери (рисунок 2), замок горизонтального варианта устанавливается в верхней части двери (рисунок 3). Габаритные размеры корпусной и якорной частей замка приведены на рисунках 5 и 6.

6.2 Якорная часть при вертикальной установке замка должна быть сориентирована по установочной метке в виде товарного знака «ALer» направлением вверх (рисунок 2). Для горизонтального варианта установки знак «ALer» на якорной части должен ориентироваться в сторону оси поворота двери (рисунок 3).

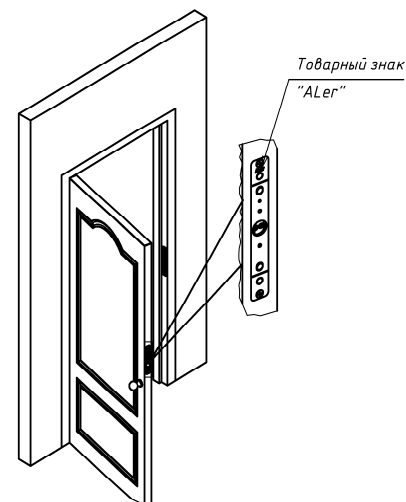


Рисунок 2 – Установка замка в вертикальном варианте

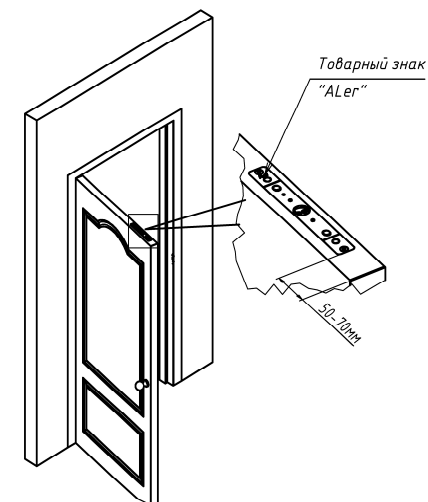


Рисунок 3 – Установка замка в горизонтальном варианте

6.3 Замок поставляется в комплектации для установки в горизонтальном варианте в верхней части двери (рисунок 3).

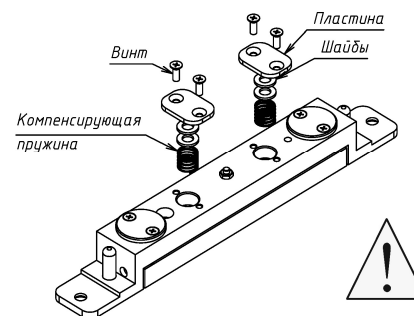


Рисунок 4 – Демонтаж пружин якоря для вертикального варианта замка

Для монтажа замка в вертикальном положении необходимо в якорной части удалить компенсирующие пружины (рисунок 4). Для этого необходимо открутить винты, удерживающие пластины на основании якорной части, снять пластины с якорной части, удалить пружины и шайбы и вновь установить пластины.

6.4 Для установки якорной части в двери симметрично кромкам подготавливается гнездо шириной не менее 26 мм и глубиной не менее 28 мм. Подвижная пластина якоря не должна касаться стенок гнезда при любом положении якоря.

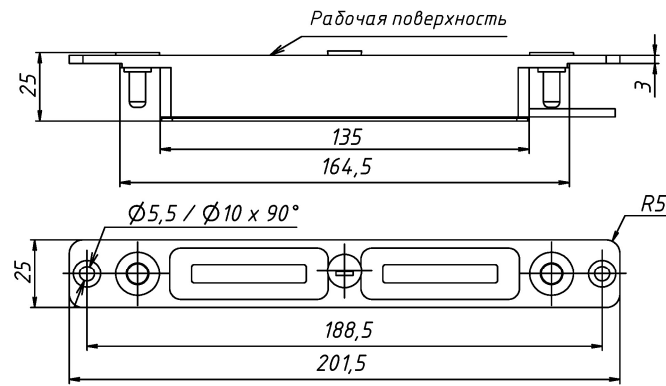


Рисунок 5 – Корпусная часть замка AL-400SM

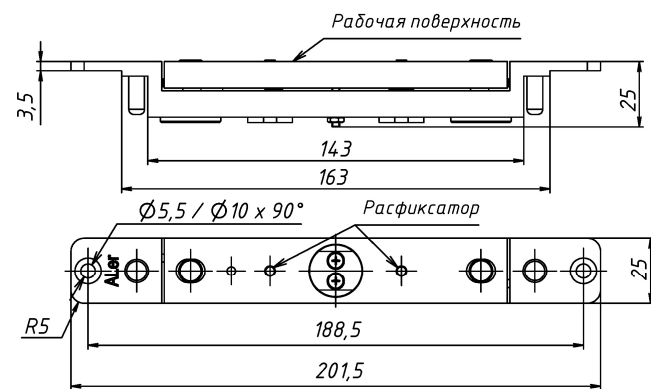


Рисунок 6 - Якорная часть замка AL-400SM

6.5 Для монтажа корпусной части в дверной коробке подготавливается аналогичное гнездо напротив гнезда в двери. Рекомендуется гнездо делать на 2...5 мм шире корпуса, чтобы компенсировать погрешности монтажа в поперечном направлении перемещением корпусной части в пределах гнезда.

6.6 Расположение корпусной и якорной частей замка друг относительно друга в продольном направлении (т.е. вдоль длинной стороны) должно обеспечивать точность совпадения удерживающего выступа на корпусной части и гнезда якорной части в пределах ± 2 мм. Точность расположения частей замка друг относительно друга в поперечном направлении должна быть от 1 до 2 мм.

6.7 В металлическую дверь замок монтируется с помощью переходных пластин и винтов M5x10. Пример установки якорной части замка на металлической двери приведен на рисунке 7, пример установки корпусной части - на рисунке 8.

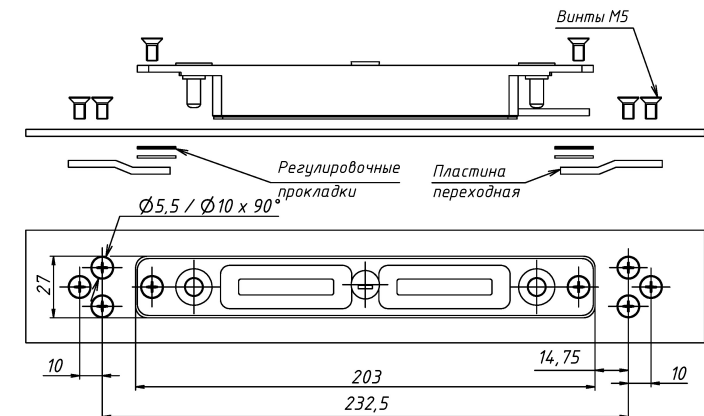


Рисунок 7 - Установка якорной части на металлической двери

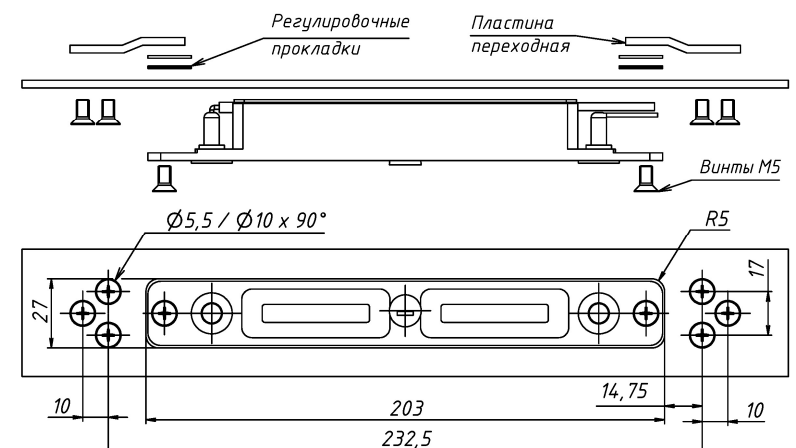


Рисунок 8 - Установка корпусной части на металлической двери

6.8 Допустимый «эксплуатационный зазор» между рабочими поверхностями якорной и корпусной частей после окончательного монтажа замка должен быть в пределах от 2 до 4 мм (рисунок 9).

При минимальном зазоре в процессе закрывания двери выступ может касаться поверхности якорной пластины и скользить по ней. Необходимый «эксплуатационный зазор» обеспечивается за счет установки под опорные поверхности крепежных фланцев корпусной и якорной частей регулировочных прокладок из комплекта поставки.

При деформации или провисании дверного полотна необходимо периодически контролировать и корректировать эксплуатационный зазор.

6.9 В закрытом положении двери между удерживающей кромкой выступа и гнездом пластины должен сохраняться «гарантированный зазор» (рисунок 10). При этом зазор не должен уменьшаться из-за влияния уплотнения двери, деформации дверного полотна, неточной навески петель и других факторов, создающих «отдачу» двери при закрывании.

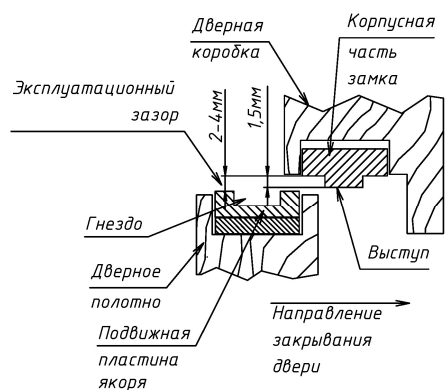


Рисунок 9

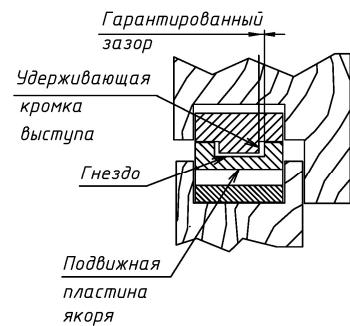


Рисунок 10

6.10 Для изменения и регулировки «гарантированного зазора» необходимо повернуть выступ, расположенный на корпусной части и выполненный эксцентрично по отношению к гнезду на якорной части. Для этого шестигранным ключом из комплекта поставки ослабить винт с обратной стороны корпуса (рисунок 11). Поворот удерживающего выступа на 90° (рисунок 12) изменяет взаимное положение удерживающего выступа корпуса и гнезда якоря в поперечном направлении на 1мм, поворот на 180° – на 2 мм. После регулировки винт необходимо затянуть.

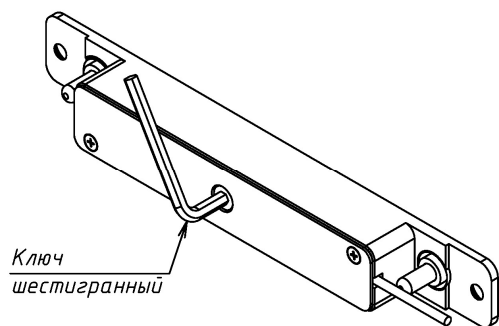


Рисунок 11

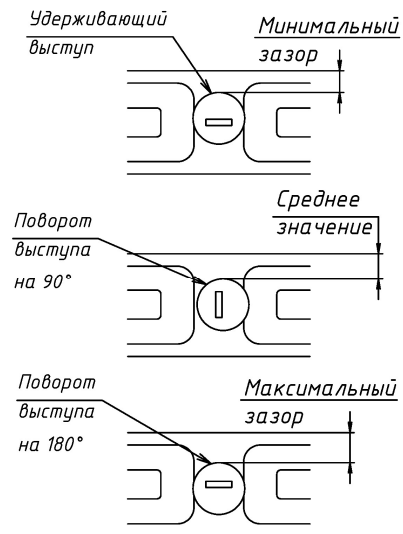


Рисунок 12

7 Схема подключения

Схема подключения замка показана на рисунке 13. При замкнутом ключе К1 закрытая дверь заблокирована, при размыкании ключа К1 – замок разблокирует дверь.

Для уменьшения коммутационных помех и повышения помехоустойчивости системы рекомендуется установить защитный диод типа 1N5406 (входит в комплект поставки). Для подключения замка к источнику питания рекомендуется применять многожильный медный кабель сечением не менее 0,35 мм кв. Более подробно схема подключения замка AL-400SM к контроллеру СКУД приведена в инструкции по эксплуатации конкретного контроллера.

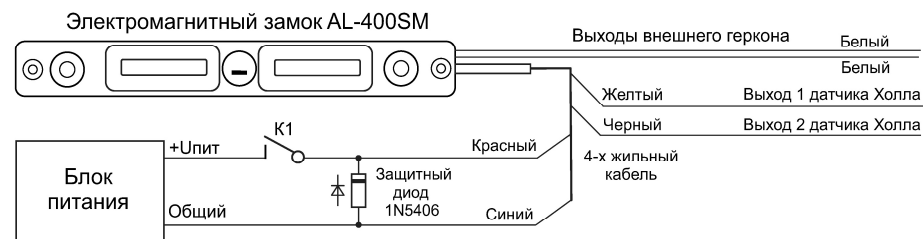


Рисунок 13 – Схема подключения замка

8 Проверка функционирования

После монтажа изделия, установки зазоров и подключения замка к контроллеру необходимо проверить надежность срабатывания замка. Рекомендуется проверку надежности срабатывания проводить с использованием встроенного датчика контроля состояния. Замыкание контактов выходного реле схемы контроля (выходы 1 и 2 датчика Холла) свидетельствует о нормальной работе замка.

Проверку надежности срабатывания следует производить при закрытой двери. При включении замка подвижная пластина якорной части должна уверенно притягиваться к корпусной части и резко от нее отскакивать при выключении.

При аварийном выключении питания замок должен автоматически разблокироваться.

9 Транспортирование и хранение

Изделие упаковано в индивидуальную тару (категория защиты от климатических факторов КУ-1 по ГОСТ 23170-78) и допускает транспортировку в закрытых транспортных средствах в условиях группы 2 (С) по ГОСТ Р 51908.

Изделие подлежит хранению в условиях хранения 1 (Л) по ГОСТ 15150 в закрытых помещениях с естественной вентиляцией при температуре от 5 до 40°С при относительной влажности воздуха до 80% в упаковке поставщика.

10 Указания по эксплуатации

10.1 Замок AL-400SM выпускается в климатическом исполнении У2 по ГОСТ 15150-69 и предназначен для эксплуатации под навесом или в помещениях (объемах), где колебания температуры и влажности воздуха несущественно отличаются от колебаний на открытом воздухе.

Замок предназначен для эксплуатации при температуре от минус 40 до плюс 40°C и относительной влажности до 95% при 25°C.

Не допускается эксплуатация замка в условиях образования на рабочих поверхностях корпусной и якорной частей инея и льда.



Внимание! Замок AL-400SM не предназначен для использования в местах с агрессивной средой.

10.2 В процессе длительной эксплуатации на рабочих поверхностях замка возможно появление темных пятен, что не влияет на усилие удержания и работоспособность замка.

10.3 Корпус замка в процессе эксплуатации может нагреваться. Перегрев корпуса относительно температуры окружающей среды не превышает 15°C, что не влияет на работоспособность замка.

10.4 Рекомендуется не реже одного раза в шесть месяцев проводить проверку надежности срабатывания замка и регулировку величины зазоров.

10.5 При длительной эксплуатации изделия (более пяти лет) рекомендуется проводить проверку надежности разблокировки замка. Разблокировка замка обеспечивается срабатыванием расфиксаторов, расположенных в якоре (рисунок 6). При нажатии на толкатель расфиксатора он должен утапливаться в тело якоря и свободно возвращаться в исходное состояние.

11 Техническое обслуживание

Периодическая проверка изделия в процессе эксплуатации должна содержать: осмотр внешнего вида с целью выявления механических повреждений изделия и кабеля, загрязнения его рабочих поверхностей, интенсивной коррозии, проверку состояния крепежных элементов, проверку совмещения рабочих поверхностей, проверку величины зазоров.

12 Утилизация

Изделие изготовлено из экологически чистых материалов, не является источником излучения и токсичности. Специальные требования к утилизации по истечении срока службы не предъявляются.

13 Гарантии изготовителя

13.1 Изготовитель гарантирует работоспособность изделия при соблюдении потребителем правил эксплуатации и хранения, установленных в настоящем руководстве по эксплуатации.

13.2 Срок службы замка - 5 лет.

13.3 При обнаружении дефекта производственного характера замок подлежит замене.

13.4 Гарантийный срок эксплуатации – **24 месяца** со дня приемки замка ОТК предприятия-изготовителя.

13.5 Ремонт замка выполняется на предприятии-изготовителе. В течение гарантийного срока предприятие-изготовитель производит бесплатный ремонт замка.

13.6 Гарантийный ремонт осуществляется при предъявлении корпуса и якоря изделия, а также настоящего руководства по эксплуатации с проставленной датой приемки и штампом ОТК.

13.7 Потребитель лишается прав на гарантийный ремонт в следующих случаях:

- при нарушении правил эксплуатации и хранения замка;
- при наличии механических повреждений замка.

Изготовитель оставляет за собой право вносить в конструкцию изделия изменения, не ухудшающие его технические характеристики.

14 Свидетельство о приемке



AL-400SM

Универсальный сдвиговый электромагнитный замок



№ _____

серийный номер

соответствует техническим условиям ТУ 27.33.13.163-018-11638332-2017 и признан годным к эксплуатации.

Дата приемки ОТК

Штамп ОТК

15 Отметки о проведенных ремонтах

| | |
|---|---|
| Акт № _____ | Акт № _____ |
| Гарантийный срок после ремонта - 6 мес. | Гарантийный срок после ремонта - 6 мес. |



Производитель: ООО «ЭКСКОН»
111024, Москва, 1-ая ул. Энтузиастов д.3 стр.1
Телефон/Факс: +7 (495) 737-06-62
www.alerlock.ru, www.aler.pf,
e-mail: info@alerlock.ru



ИМПОРТОЗАМЕЩЕНИЕ