



ПАСПОРТ ИЗДЕЛИЯ

УЛИЧНАЯ IP КАМЕРА HiQ-4820 PRO STAR (2,8-12)



ОПИСАНИЕ:

Уличная IP камера видеонаблюдения HiQ-4820 PRO STAR выполнена в металлическом погодозащищенном корпусе. Солнцезащитный козырек предотвращает появление бликов и попадание в устройство влаги. Надежный 3D-кронштейн позволяет смонтировать камеру на любой горизонтальной или вертикальной поверхности. Модели серии - оптимальное решение для объектов с переменным освещением или большим скоплением людей, а также на территориях, где необходима высокая детализация изображения: на торговых площадях, в выставочных павильонах, на складах, парковках или проходных зонах. Камера произведена на базе модуля IP 1/2.8" SONY IMX291 с разрешением 2 MPX (1920x1080) и светочувствительностью 0,0001 Lux. Установленная в камере ИК подсветка позволяет снимать качественное изображение даже в условиях полной темноты. ИК подсветка имеет сниженное энергопотребление. 24 светодиода нового поколения дают равномерное освещение на расстоянии 30 метров. В камере установлен светосильный вариофокальный объектив с фокусным расстоянием 2,8-12 мм. Этот объектив позволяет получить как широкую обзорную картинку, так и

ВНЕШНИЙ ВИД

КОМПЛЕКТАЦИЯ

| НАИМЕНОВАНИЕ | КОЛ. |
|---------------------------------|-------|
| Камера | 1 шт. |
| Крепежный комплект+Шестигранник | 1 шт. |
| Диск с ПО и инструкцией | 1 шт. |
| Коннектор RJ-45+питание | 1 шт. |
| Индивидуальная упаковка | 1 шт. |
| Паспорт изделия | 1 шт. |

ТЕХНИЧЕСКИЕ ХАРАКТЕРИСТИКИ:

| Модель | HiQ-4820 PRO STAR |
|-------------------------------------|--|
| Матрица | 1/2.8" SONY IMX291 |
| Процессор | HISILICON HI3516C |
| Разрешение | 2 MPX |
| Формат сжатия | H.264 |
| Основной поток/Дополнительный поток | 1920x1080@25к/сек/720x576@25к/сек |
| Чувствительность | 0,0001 lux (0 lux ИК вкл.) |
| Фокусное расстояние объектива | 2,8-12 мм |
| Угол обзора по горизонтали | 97-33 град. |
| Режим день/ночь | Авто/цветной/ч/б режим |
| Настройка изображения | Яркость, контрастность, насыщенность, цвет |
| Коррекция изображения | D-WDR, AGC, BLC, 3D-DNR |
| Сетевые протоколы | HTTP/TCP/RTSP/FTP/PPPOE/DDNS/NTP/UPnP |
| Облачный сервис P2P | Xmeye.net |
| Количество ИК диодов/Дальность | 24 диода/30 метров |
| Сетевой интерфейс | RJ-45 10M/100M Ethernet |
| Поддержка аудио | - |
| Поддержка POE | - |
| WiFi | - |
| Micro SD | - |
| Питание | DC 12В ±10% |
| Класс защиты | IP66 |
| Рабочая температура | -45° ~ +50°C |
| Размеры | 185x85 мм (ДхВ) |
| Вес | 0.68 кг |

Пожалуйста, прочитайте перед эксплуатацией и сохраните для дальнейшего пользования

отдел продаж: +7(800)333-68-64
техподдержка: +7(495)137-50-80
<http://hiq-electronics.ru/>

Установка камеры

1. Внешний вид камеры представлен на рисунке 1

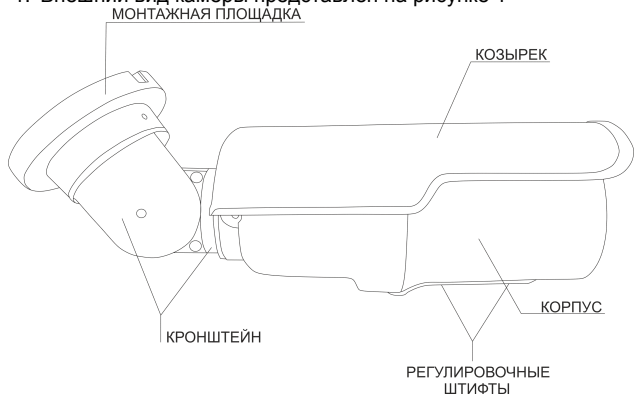


Рисунок 1

2. Подготовка к установке

- a) Осмотрите устройство, убедитесь, что отсутствуют внешние повреждения. Проверьте комплектацию в соответствии с паспортом изделия.
- b) Во время установки устройство должно быть выключено.
- c) Не устанавливайте камеру в местах с температурой ниже -45°C и выше $+50^{\circ}\text{C}$.

d) Убедитесь, что источник питания выдает необходимое напряжение 12В 0,7 мА.

e) Убедитесь, что выбранная Вами поверхность выдержит вес в несколько раз превышающий вес устройства.

f) В соответствии с поверхностью установки используйте нужные крепежные принадлежности. Внимание! Установка устройства на металлическую поверхность не допускается.

3. Установка камеры

a) Приклейте монтажный шаблон к предполагаемому месту крепления устройства.

b) Просверлите крепежные отверстия и отверстие для вывода кабеля, если необходимо, в соответствии с монтажным шаблоном. Важно! Если вы крепите камеру к бетонной поверхности, то дополнительно используйте дюбель пробки для более надежного крепления.

c) С помощью шестигранника ослабьте фиксирующие винты на кронштейне, изображенные на рисунке 2.

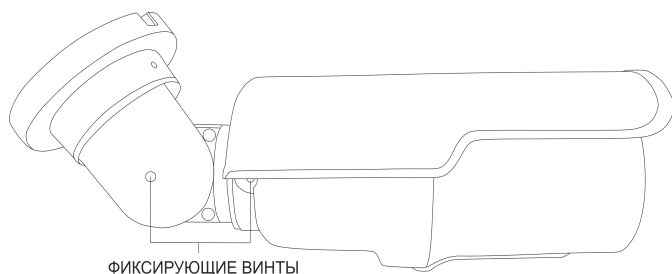


Рисунок 2

d) Выведите кабель через специальный вывод на боковой стороне монтажной площадки или через заранее подготовленное отверстие в месте крепления.

e) Саморезами прикрутите монтажную площадку к месту крепления. Соедините соответствующие кабели питания и видеосигнала.

f) Отрегулируйте направление камеры. 3D кронштейн позволяет отрегулировать:

- поворот, указан на рисунке 3;

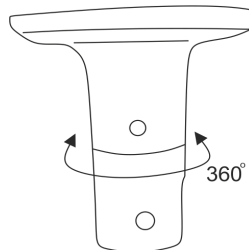


Рисунок 3

- наклон, указан на рисунке 4;

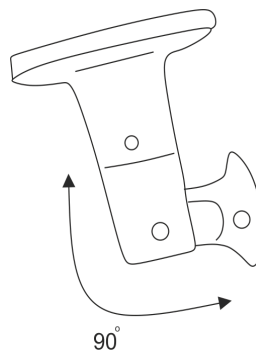


Рисунок 4

- горизонт, указан на рисунке 5.

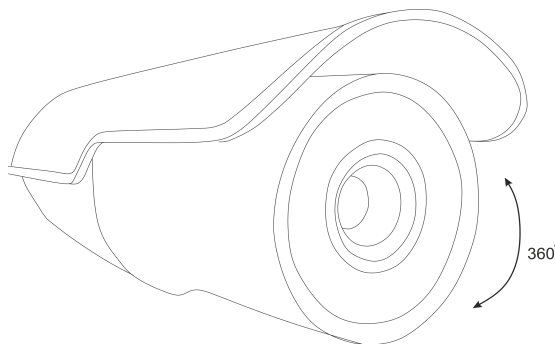


Рисунок 5

g) Затяните фиксирующий винт на монтажной площадке кронштейна.

h) Отрегулируйте угол обзора зумом и резкость фокусом с помощью регулировочных штифтов на объективе, как показано на рисунке 6.

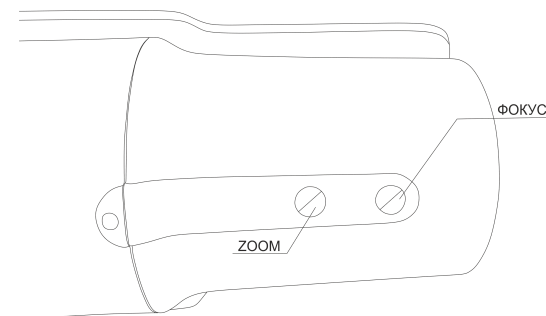


Рисунок 6

Меры предосторожности

1. Используйте только рекомендованное напряжение питания.
2. Перед включением оборудования убедитесь в том, что соединительные провода (разъемы) подключены с соблюдением полярности. Неверное соединение может привести к повреждению и/или неправильному функционированию оборудования.
3. Не располагайте камеру в местах попадания в объектив прямых солнечных лучей или других источников яркого света. В противном случае это может привести к повреждению камеры, в независимости от того используется она или нет.
4. Строго соблюдайте установленный для данной камеры температурный режим.
5. Не устанавливайте камеру:
 - в зонах с влажностью и уровнем загрязнения воздуха более 95%;
 - в области повышенного испарения и парообразования или усиленной вибрации.
6. Не стоит размещать камеру в непосредственной близости от источников мощных электромагнитных полей (например, радиотелефон), так как видеосигнал может быть искажен помехами.
7. При монтаже камеры следует оставить достаточное пространство для легкого доступа к шнуру электропитания и выходам (разъемам) при дальнейшей эксплуатации изделия.
8. Предотвращайте механические повреждения камеры.

Условия гарантийного обслуживания

Для того, чтобы более подробно ознакомиться с условиями гарантийного обслуживания пожалуйста отсканируйте QR код или перейдите в раздел "Техническая поддержка" на нашем официальном сайте hiq-electronics.ru

